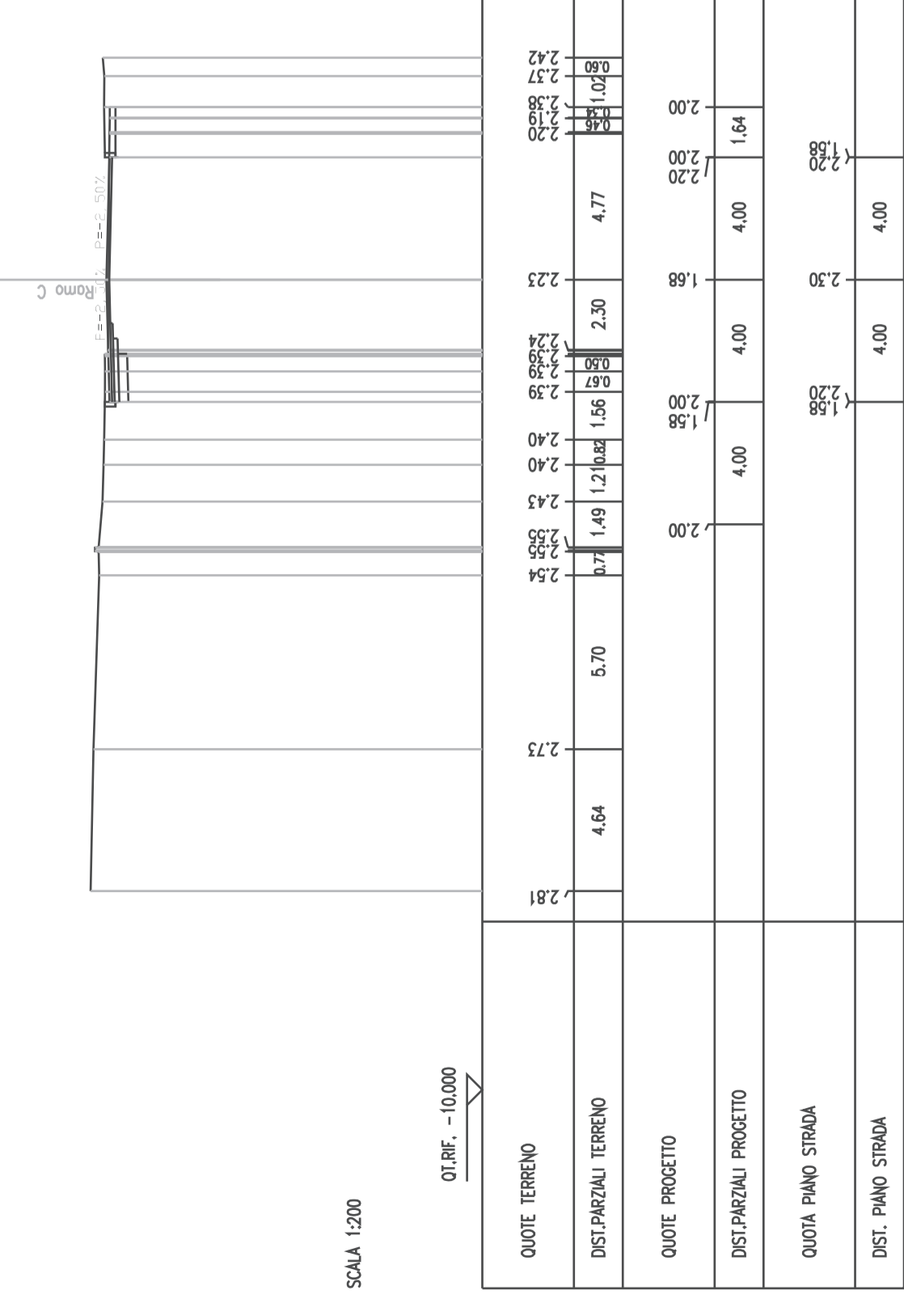
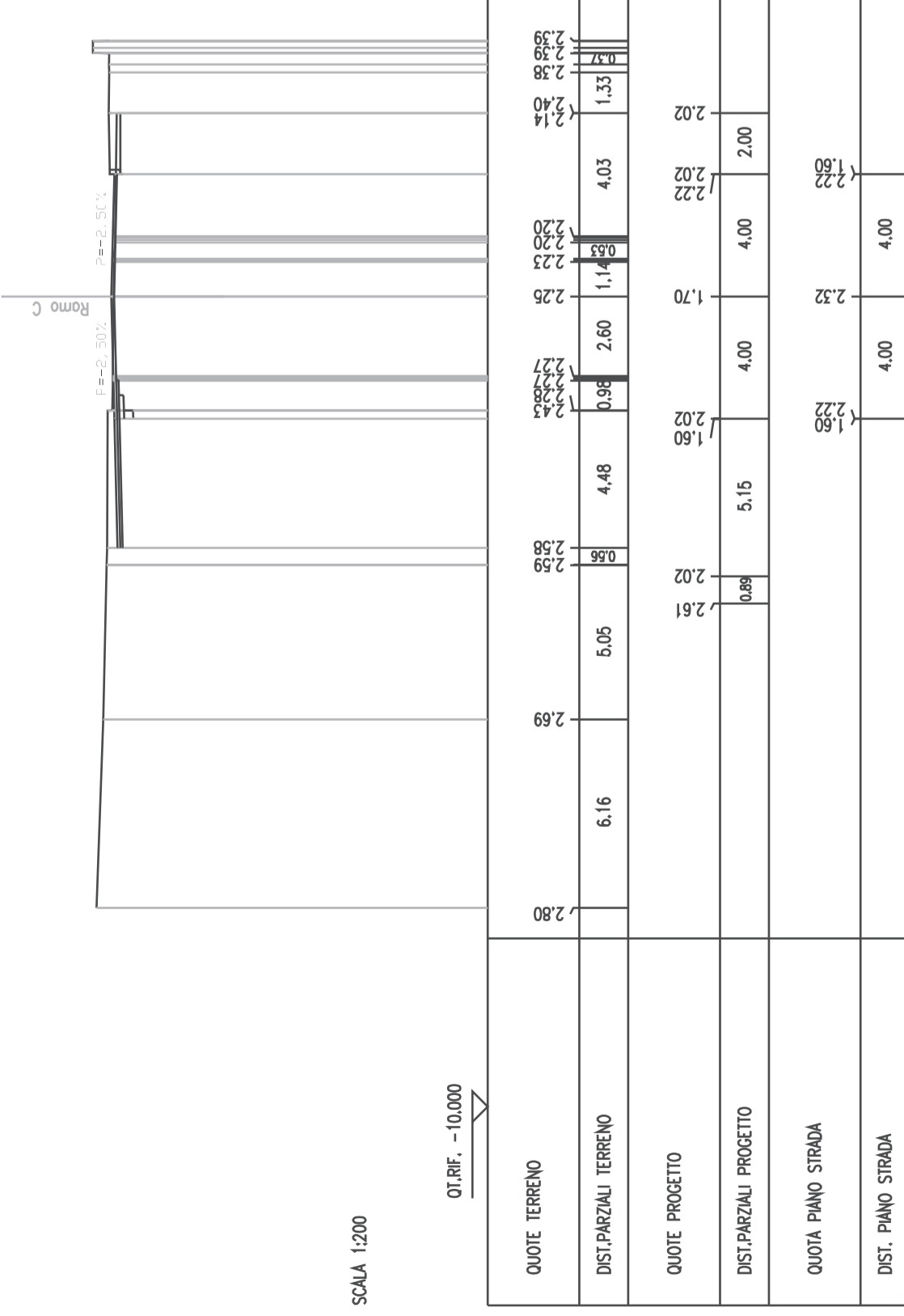


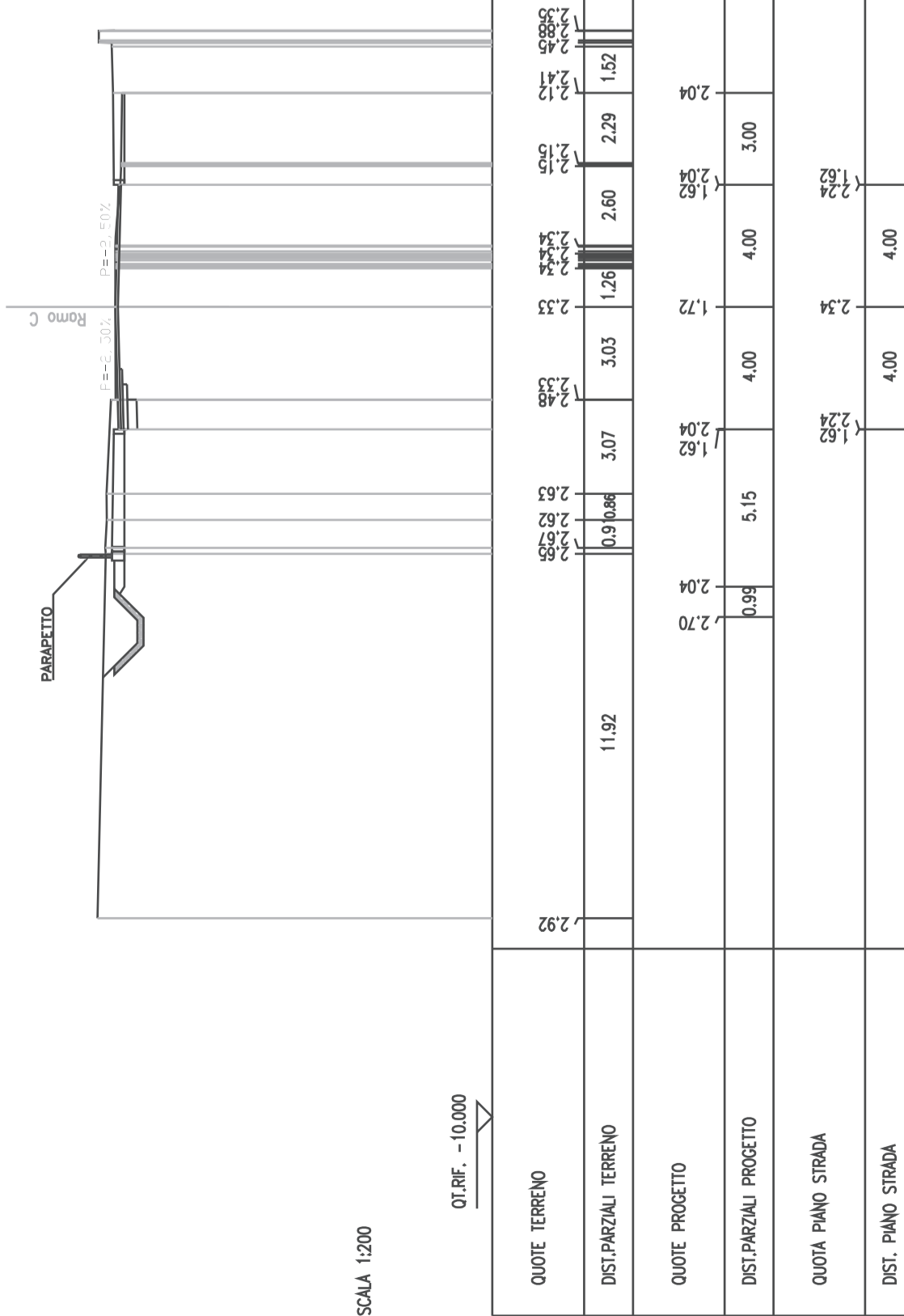
SEZIONE N. 10  
 Q1. PROGETTO : 2.379  
 DIST. PROC. : 20.000  
 DIST. SACC. : 20.000



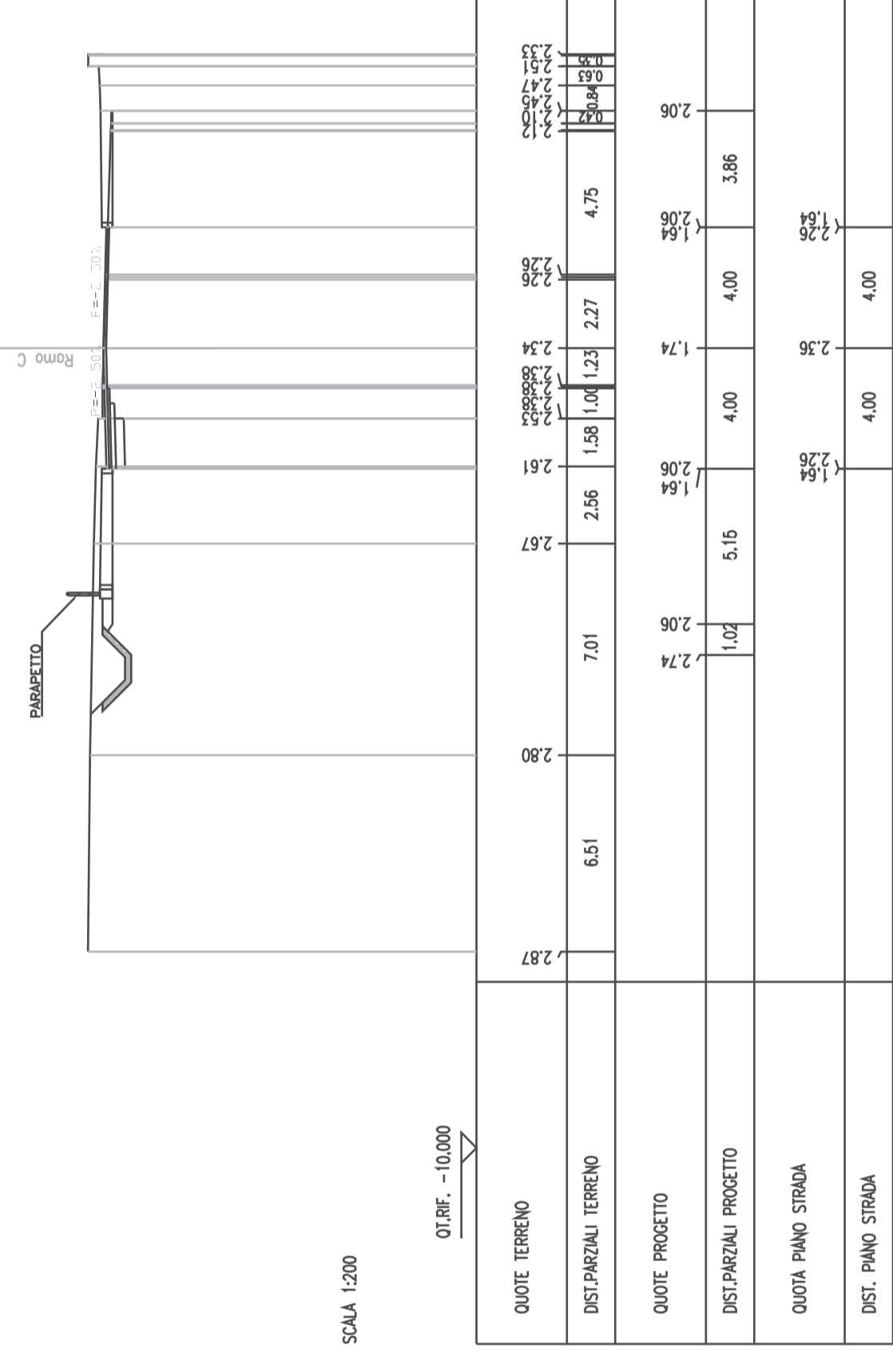
SEZIONE N. 11  
 Q1. PROGETTO : 2.379  
 DIST. PROC. : 20.000  
 DIST. SACC. : 20.000



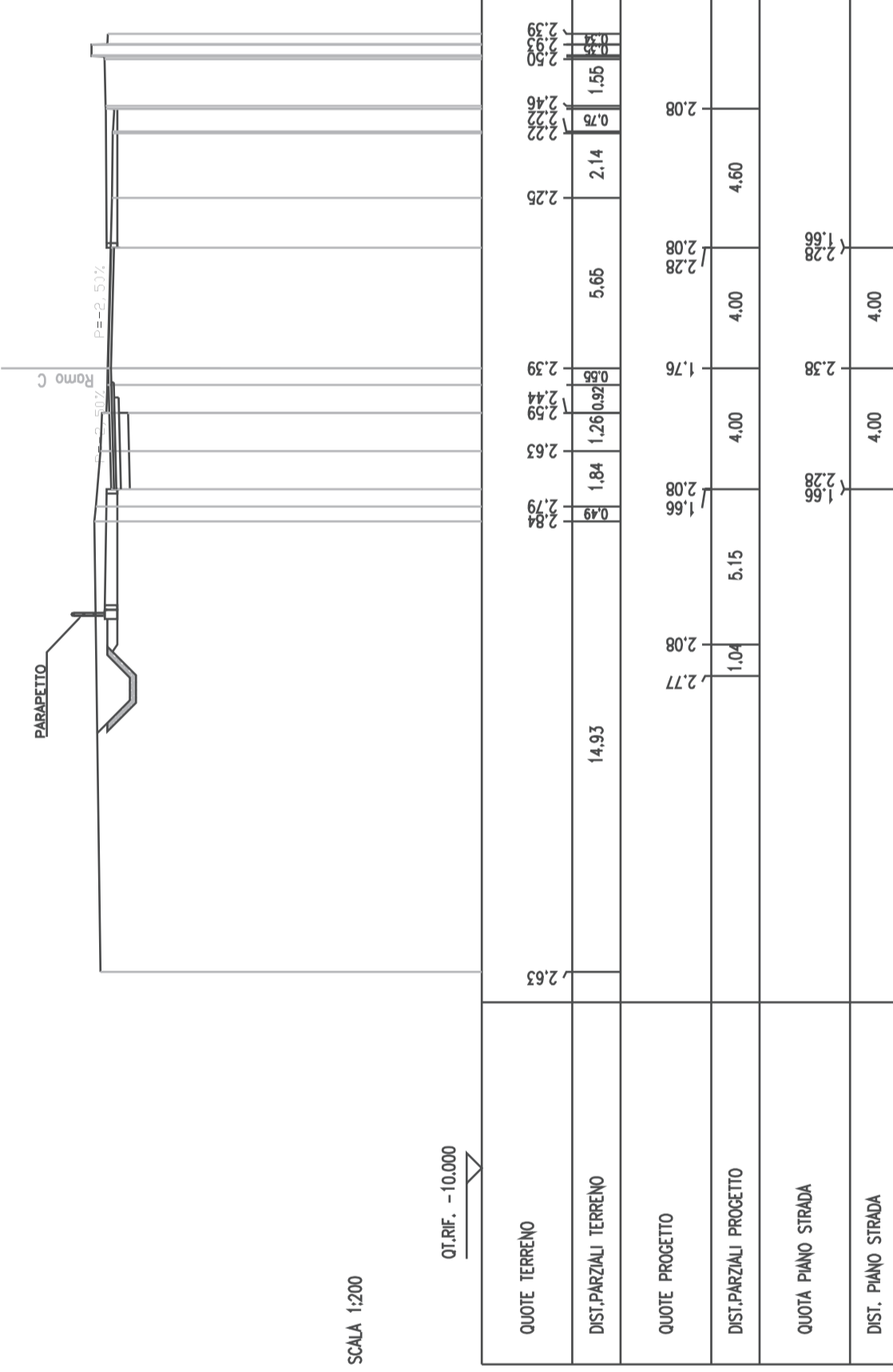
SEZIONE N. 13  
 Q1. PROGETTO : 2.379  
 DIST. PROC. : 20.000  
 DIST. SACC. : 20.000



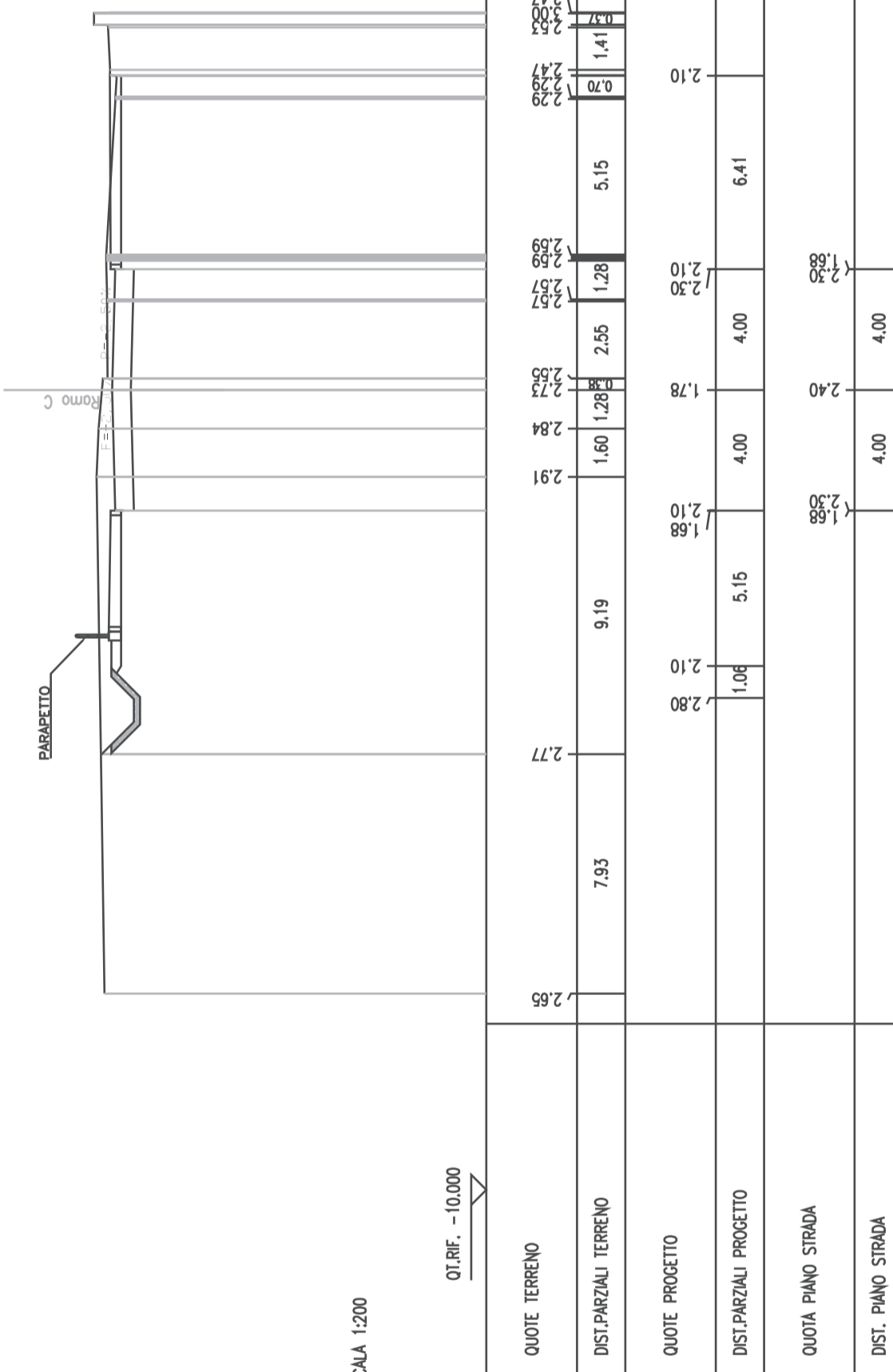
SEZIONE N. 14  
 Q1. PROGETTO : 2.379  
 DIST. PROC. : 20.000  
 DIST. SACC. : 20.000



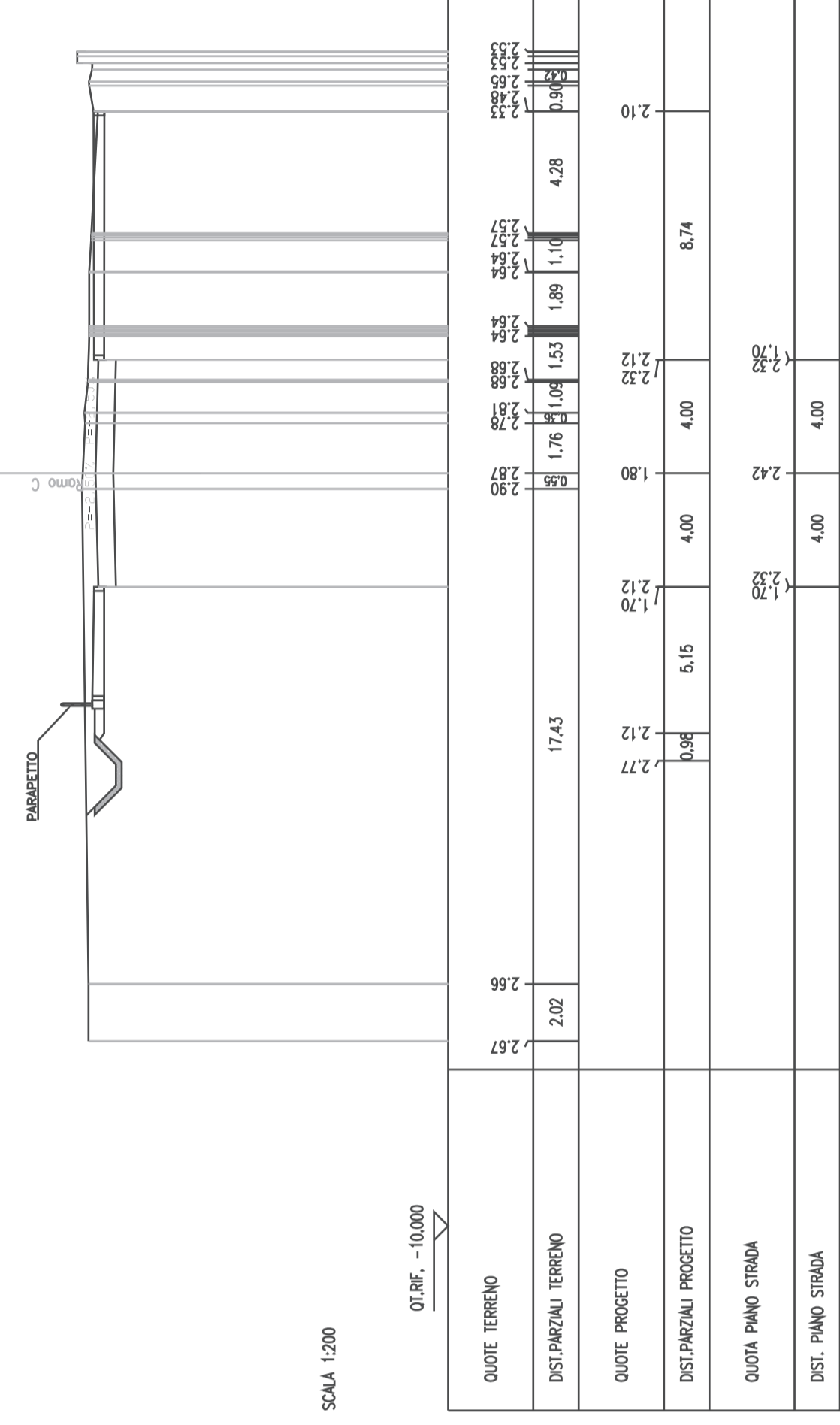
SEZIONE N. 14  
 Q1. PROGETTO : 2.379  
 DIST. PROC. : 20.000  
 DIST. SACC. : 20.000



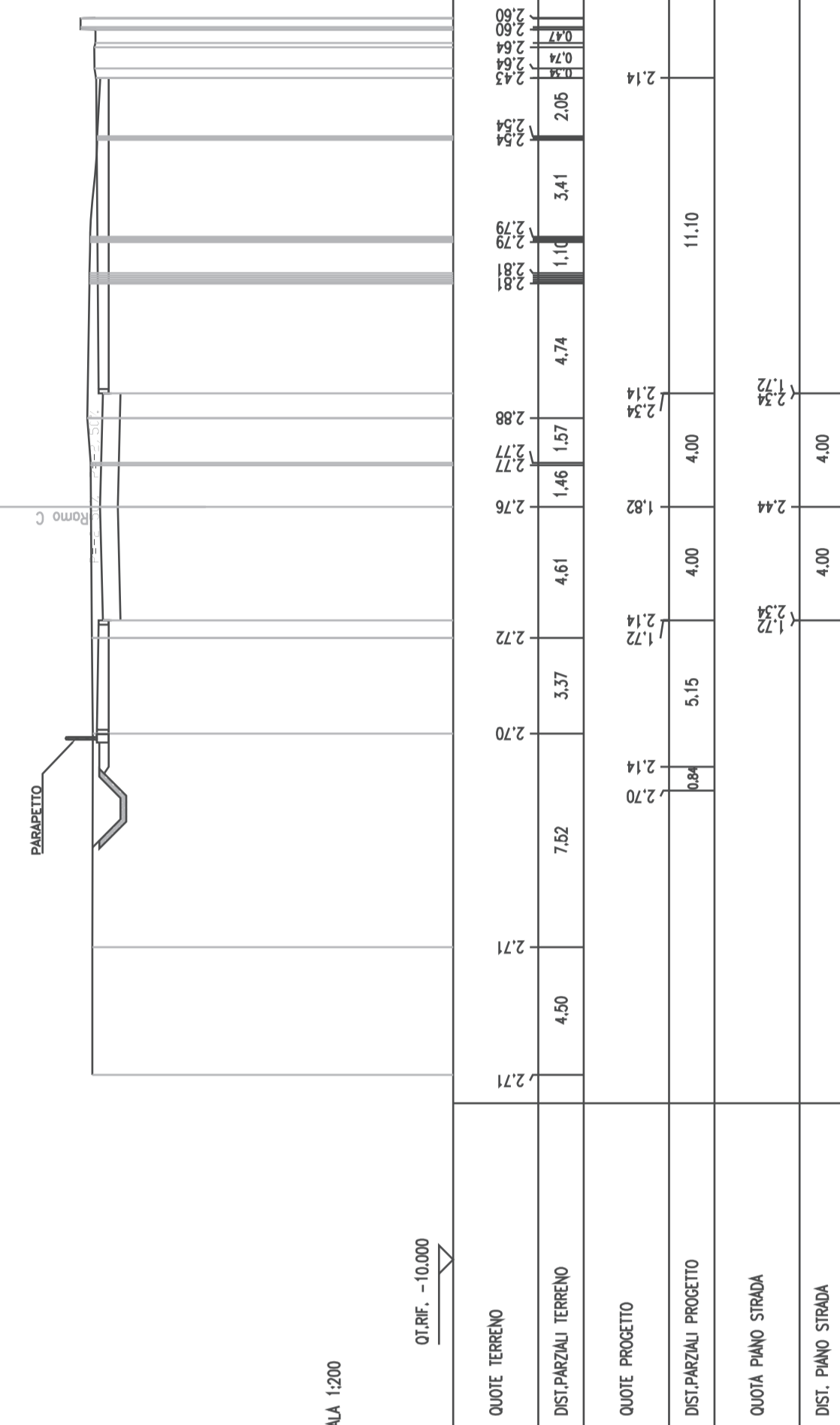
SEZIONE N. 15  
 Q1. PROGETTO : 2.379  
 DIST. PROC. : 20.000  
 DIST. SACC. : 20.000



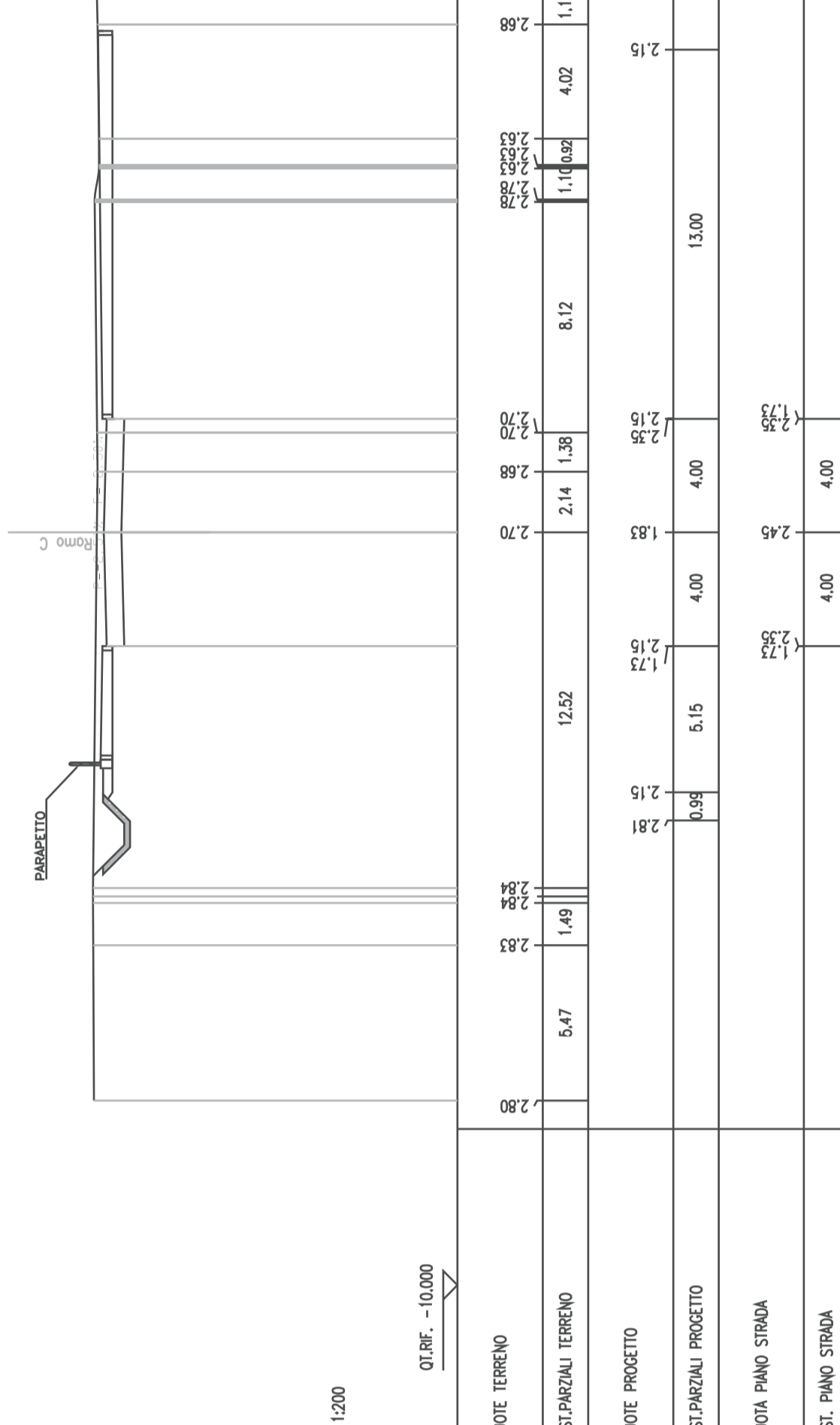
SEZIONE N. 16  
 Q1. PROGETTO : 2.459  
 DIST. PROC. : 20.000  
 DIST. SACC. : 20.000



SEZIONE N. 17  
 Q1. PROGETTO : 2.459  
 DIST. PROC. : 20.000  
 DIST. SACC. : 20.000



SEZIONE N. 18  
 Q1. PROGETTO : 2.459  
 DIST. PROC. : 20.000  
 DIST. SACC. : 20.000



COMITENTE:  
**IRPI**  
 ASSOCIATO ITALIANO PER LE INFRASTRUTTURE  
 DIREZIONE PROGRAMMI INVESTIMENTI  
 DIRETTRICE SUD - PROGETTO ADRIATICA

PROGETTAZIONE:  
**ITALFERR**  
 GRUPPO ITALIANO PER LE INFRASTRUTTURE

DIREZIONE TECNICA  
 U.O. INFRASTRUTTURE SUD  
 PROGETTO ESECUTIVO

**RIASSETTO NODO DI BARI**  
 TRATTA SUD DI BARI, VARIANTE DI TRACCIATO TRA BARI C LE BARI TORRE A MARE  
 Opere oggetto di progettazione della Dabba CPE S.p.A. del 28 gennaio 2015  
 Sostriva carrabile e ciclopedonale S. Anna

NUOVA VIABILITA'  
 Sezioni trasversali Ramo C - Tav. 2 di 2

SCALA: 1:200

COMMESSA	LOTTO	FASE	ENTE	TIPO DOC.	OPERADISCIPLINA	PRODR.	REV.
11A11	04	E	718	M9	NV10100	407	A

Rev.	Descrizione	Redatto	Data	Verificato	Data	Approvato	Data
A	ESIBIZIONE ESECUTIVA	ITALFERR	01/01/2015	ITALFERR	01/01/2015	ITALFERR	01/01/2015

Autenticazione  
**ITALFERR**  
 GRUPPO ITALIANO PER LE INFRASTRUTTURE  
 Direzione Programmi Investimenti  
 Direzione Tecnica  
 Via S. Anna, 10 - 70125 Bari (BA)  
 N° 10876

FILE: LA1040E2B7B910D103407A.dwg (1:200)