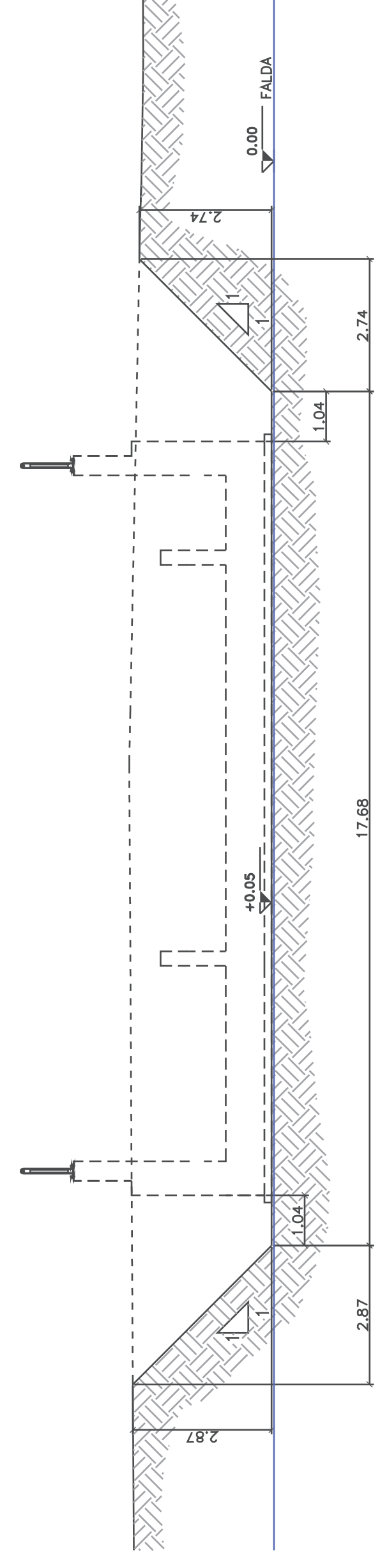
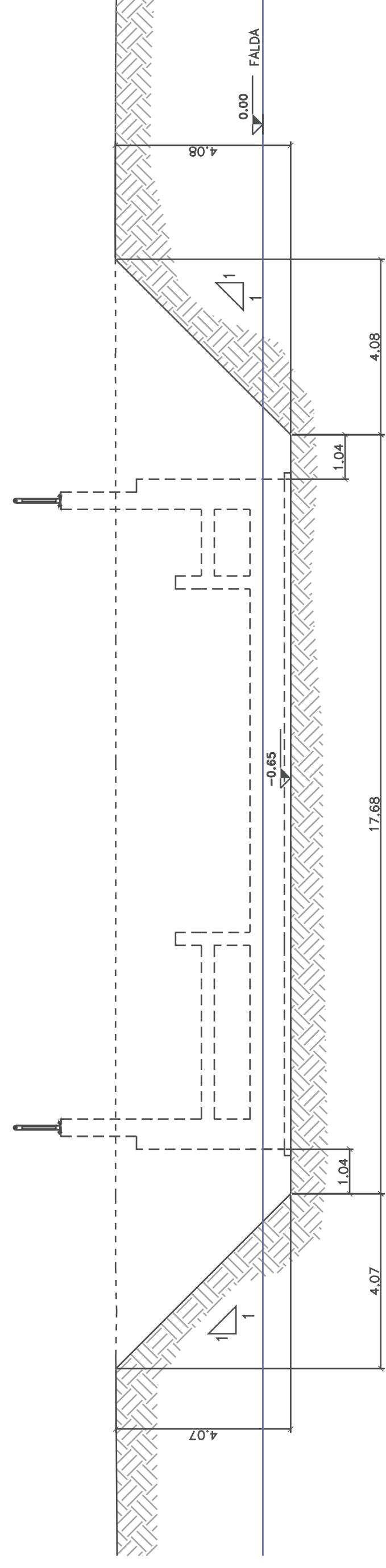


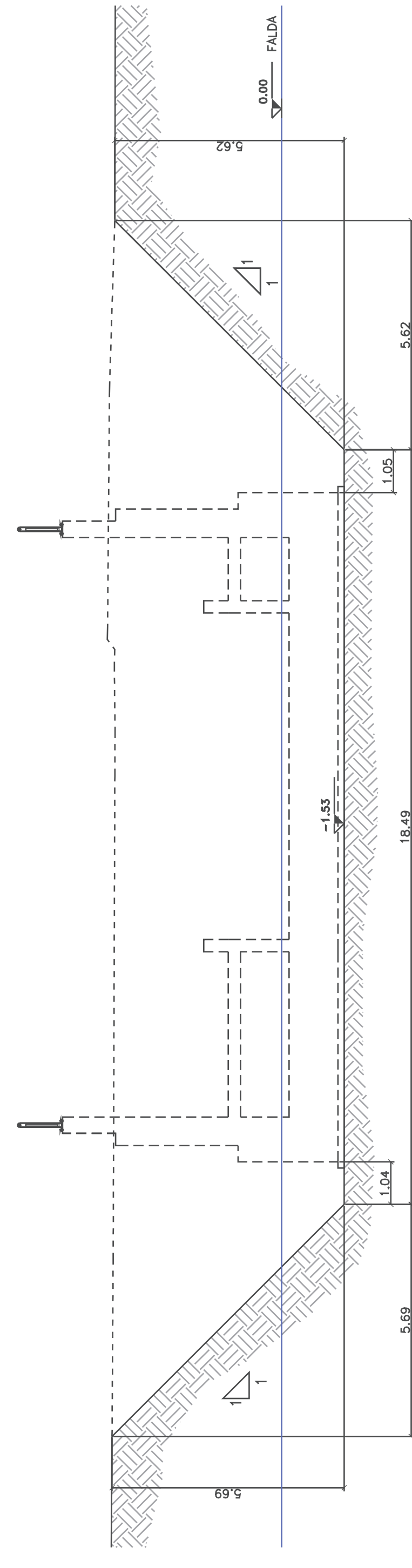
SEZIONE 3 -Scala 1:100-



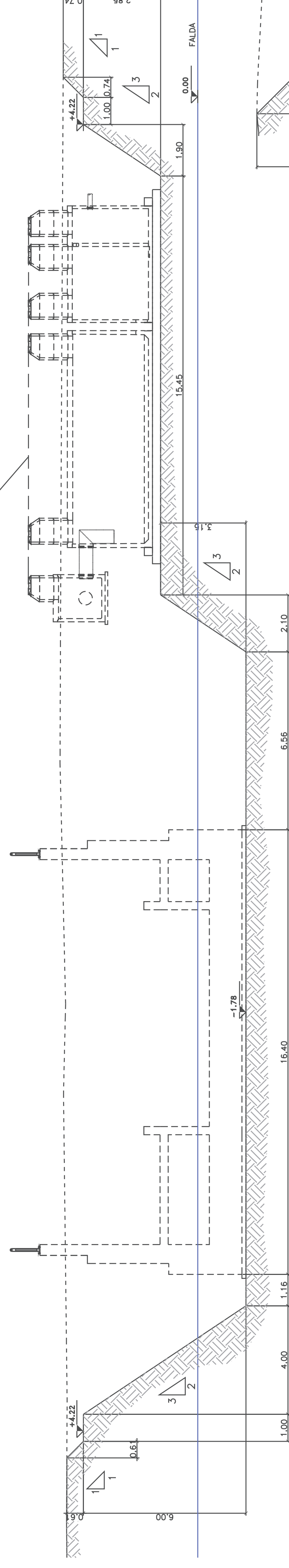
SEZIONE 4 -Scala 1:100-



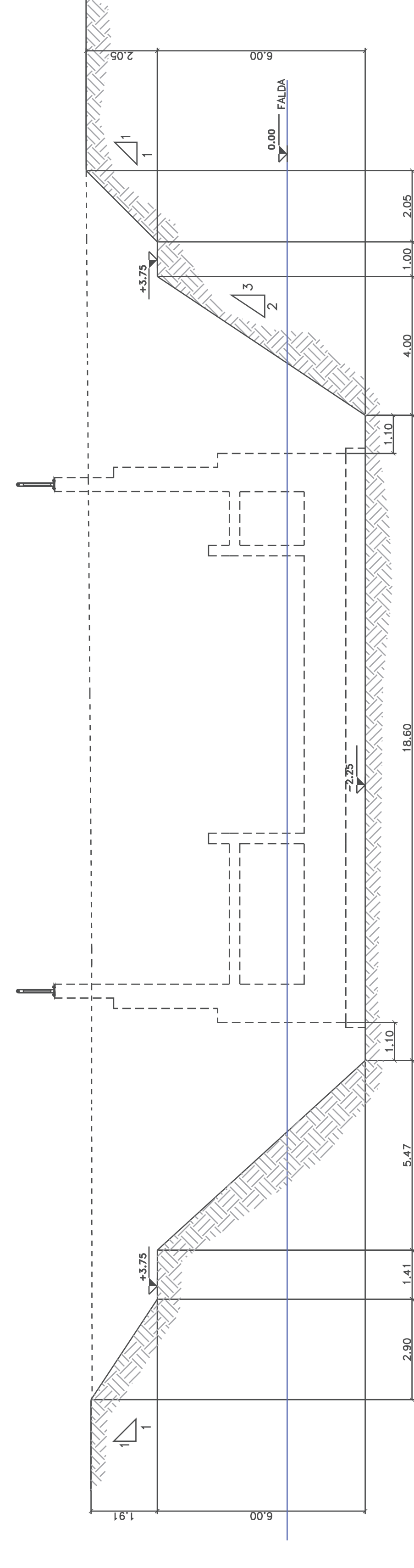
SEZIONE 5 -Scala 1:100-



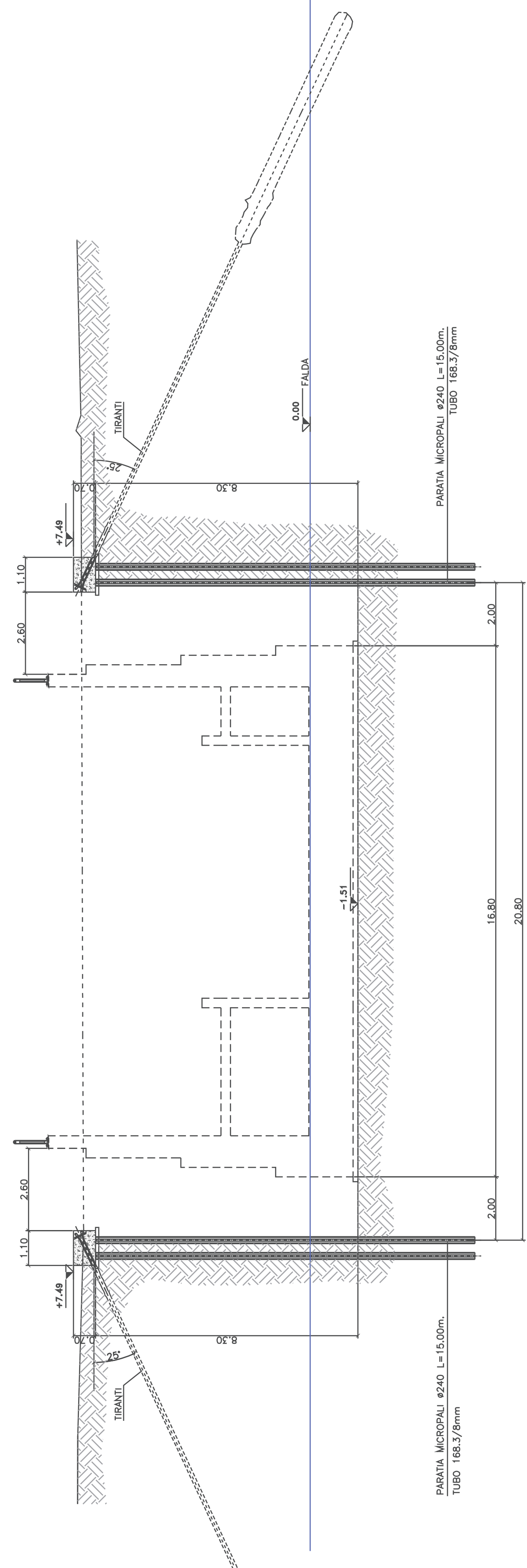
SEZIONE 6 -Scala 1:100-



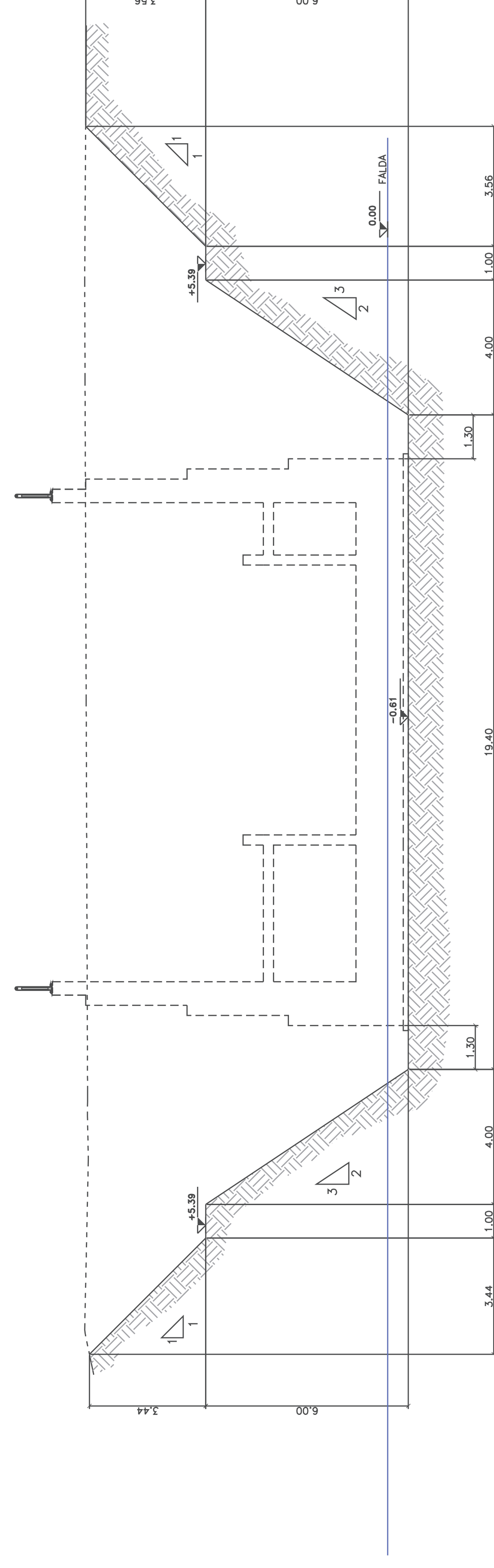
SEZIONE 7 -Scala 1:100-



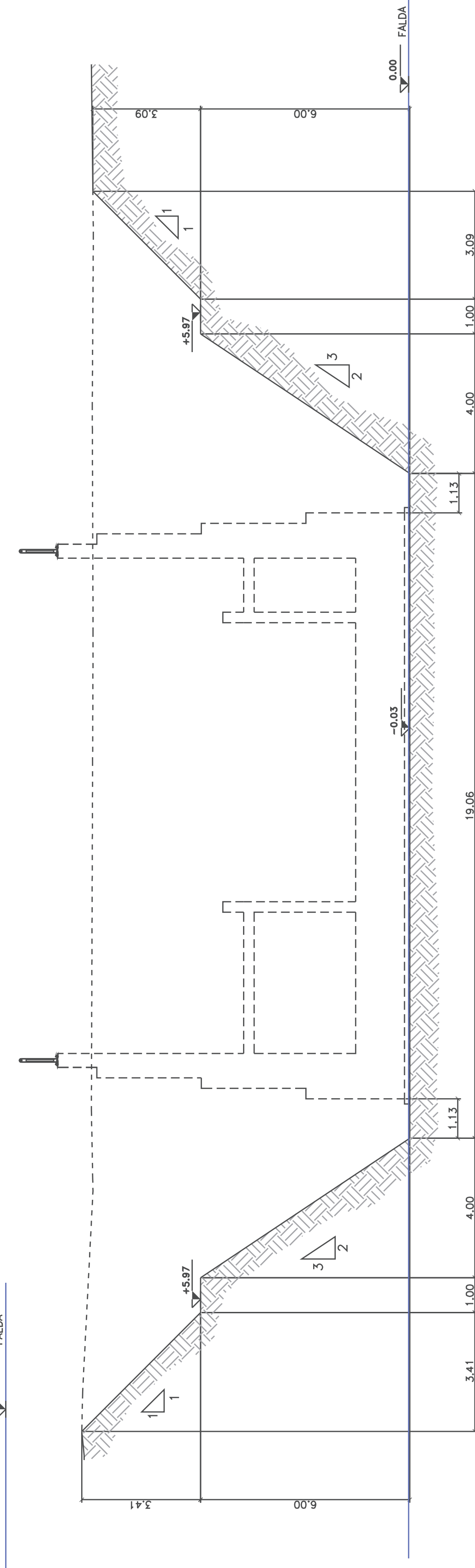
SEZIONE 9 -Scala 1:100-



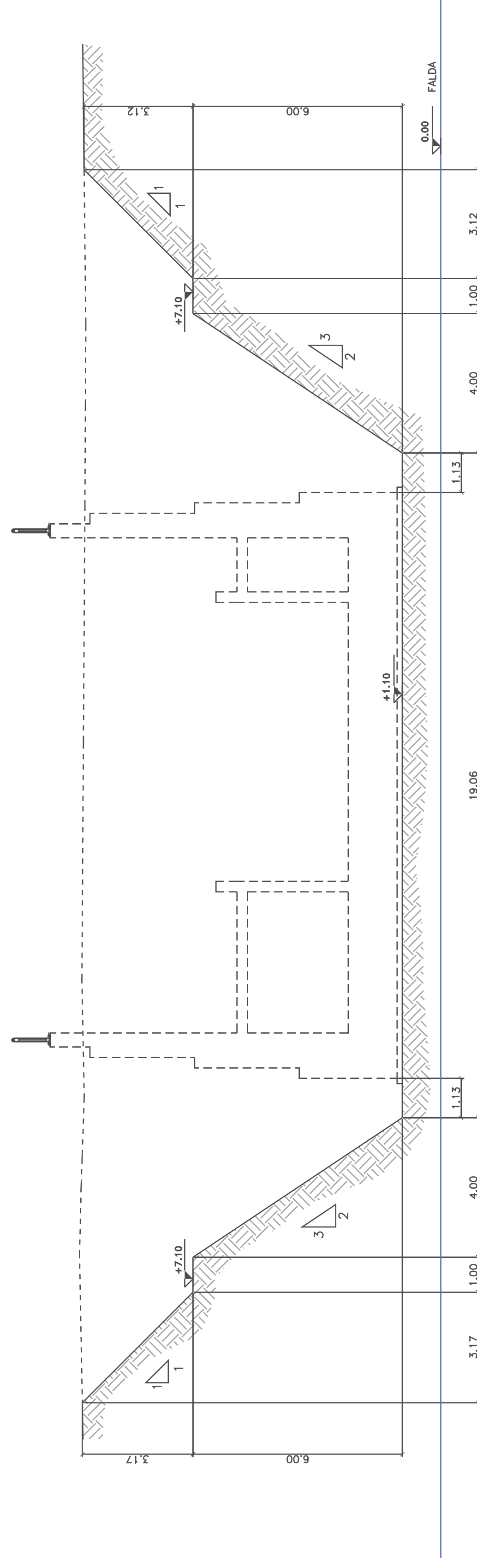
SEZIONE 10 -Scala 1:100-



SEZIONE 11 -Scala 1:100-



SEZIONE 12 -Scala 1:100-



NOTA:

Per specifiche micropali, tiranti e cordoli, fare riferimento all'elaborato:  
SCAVI E OPERE PROVVISORIALI-OPERE PROVVISORIALI-Pianta, sezioni e particolari

COMMITTENTE:

REGIONE PUGLIA  
ASSETTO TERRITORIALE  
DIREZIONE REGIONALE INVESTIMENTI  
DIRETTRICE SUD - PROGETTO ADRIATICA

PROGETTAZIONE:



DIREZIONE TECNICA  
U.O. INFRASTRUTTURE SUD

PROGETTO ESECUTIVO

RIASSETTO NODO DI BARI

TRATTA SUD DI BARI VARIANTE DI TRACCIO TRA BARI GLE E BARI TORRE A MARE

Opera oggetto di progettazione della Dabba C.P.E. n. 1 del 29 gennaio 2015

Sottovia carrabile e ciclopedonale S. Anna

SCAVI E OPERE PROVVISORIALI  
SEZIONI TRASVERSALI SCAVI TRV. 1 di 2

COMMESSA	LOTTO	FASE	ENTE	TIPO DOC.	OPERASUBSCRIZIONE	PROGR.	REV.
11A11	04	E	78	MA	002000	401	A

Rev.	Descrizione	Redatto	Verificato	Data	Approvato	Data	Avanzamento Data
A	EMERSONE ESECUTIVA	[Signature]	[Signature]	10/09/2015	[Signature]	10/09/2015	100%

FILE: I:\ATTUALI\EF\BAC\2014\04\11A11.dwg (C. EMB.)