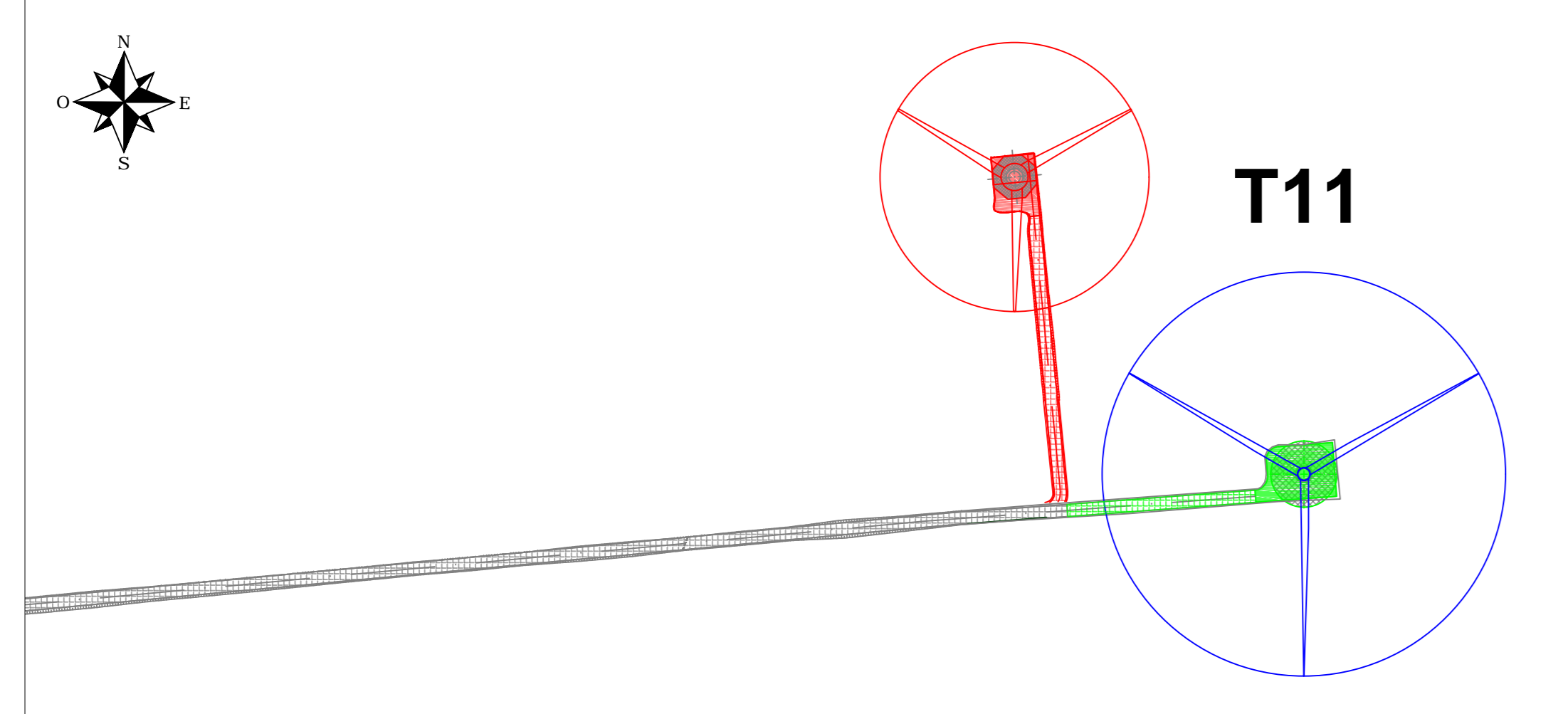
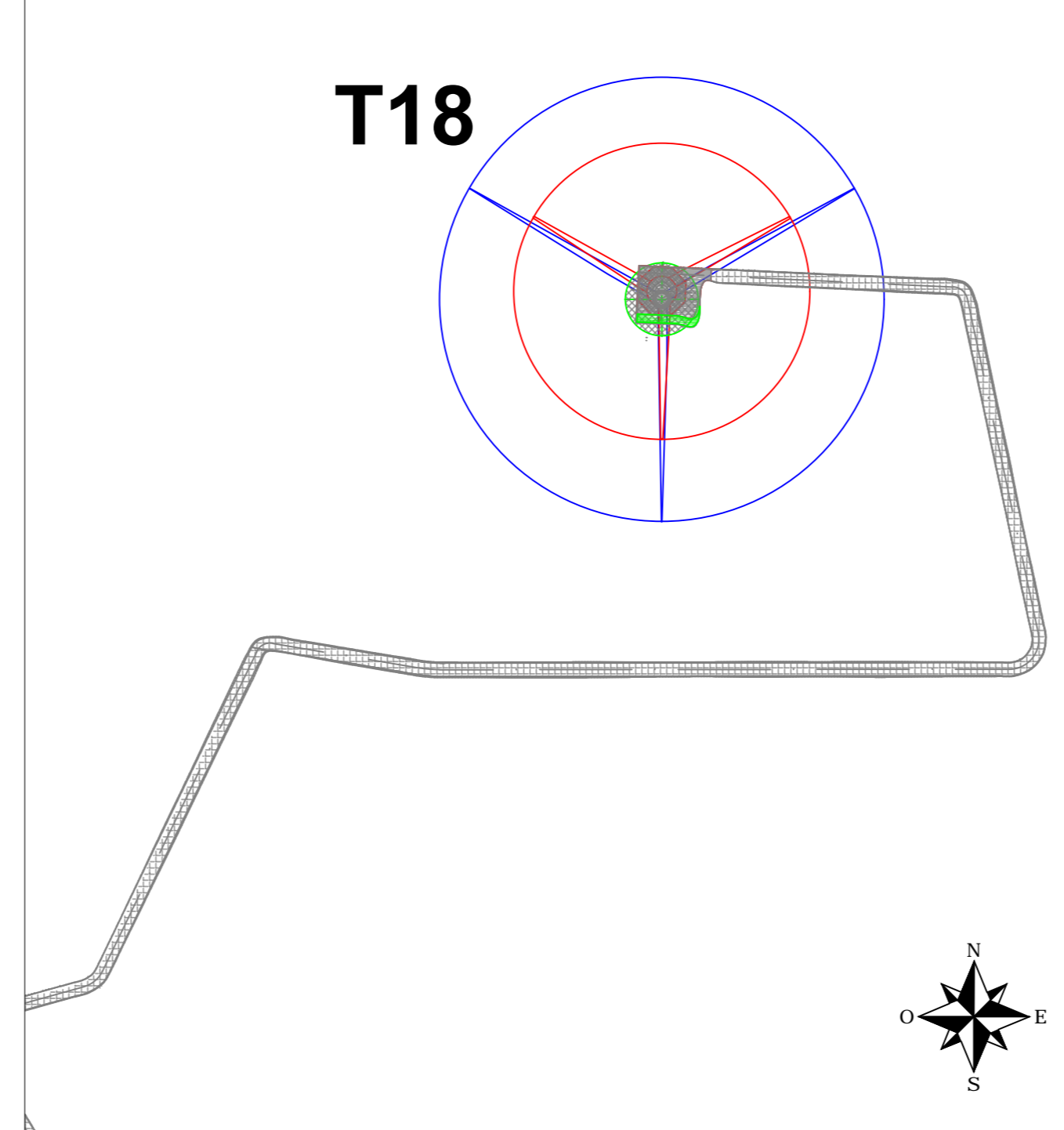


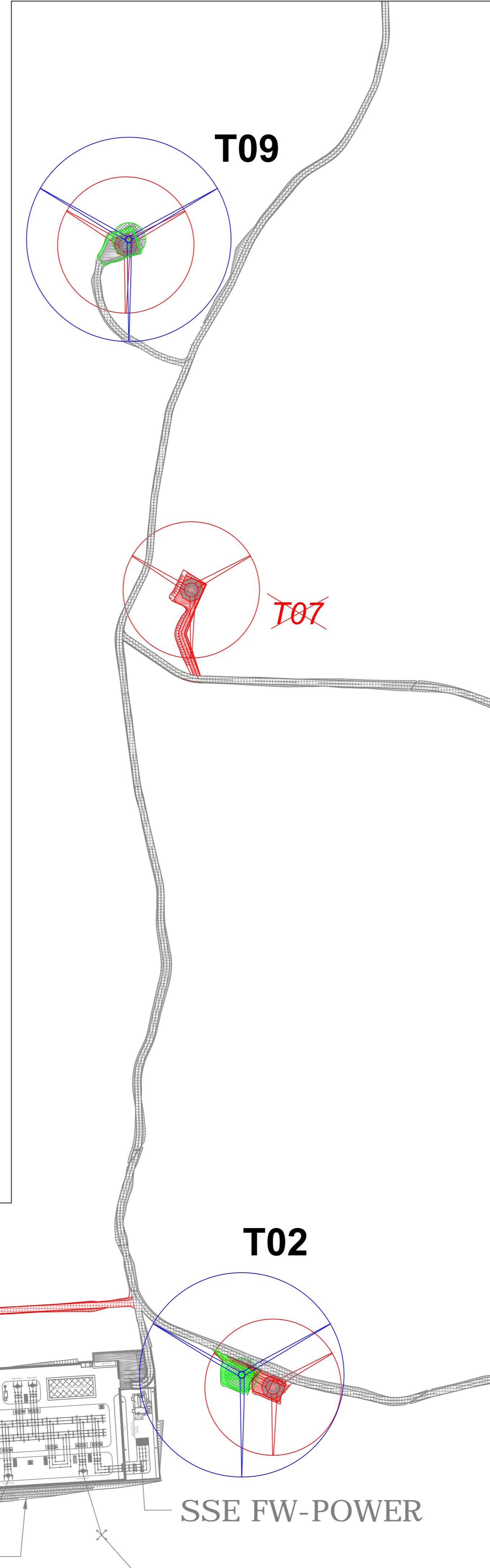
VISTA E - T11 - scala 1:2000



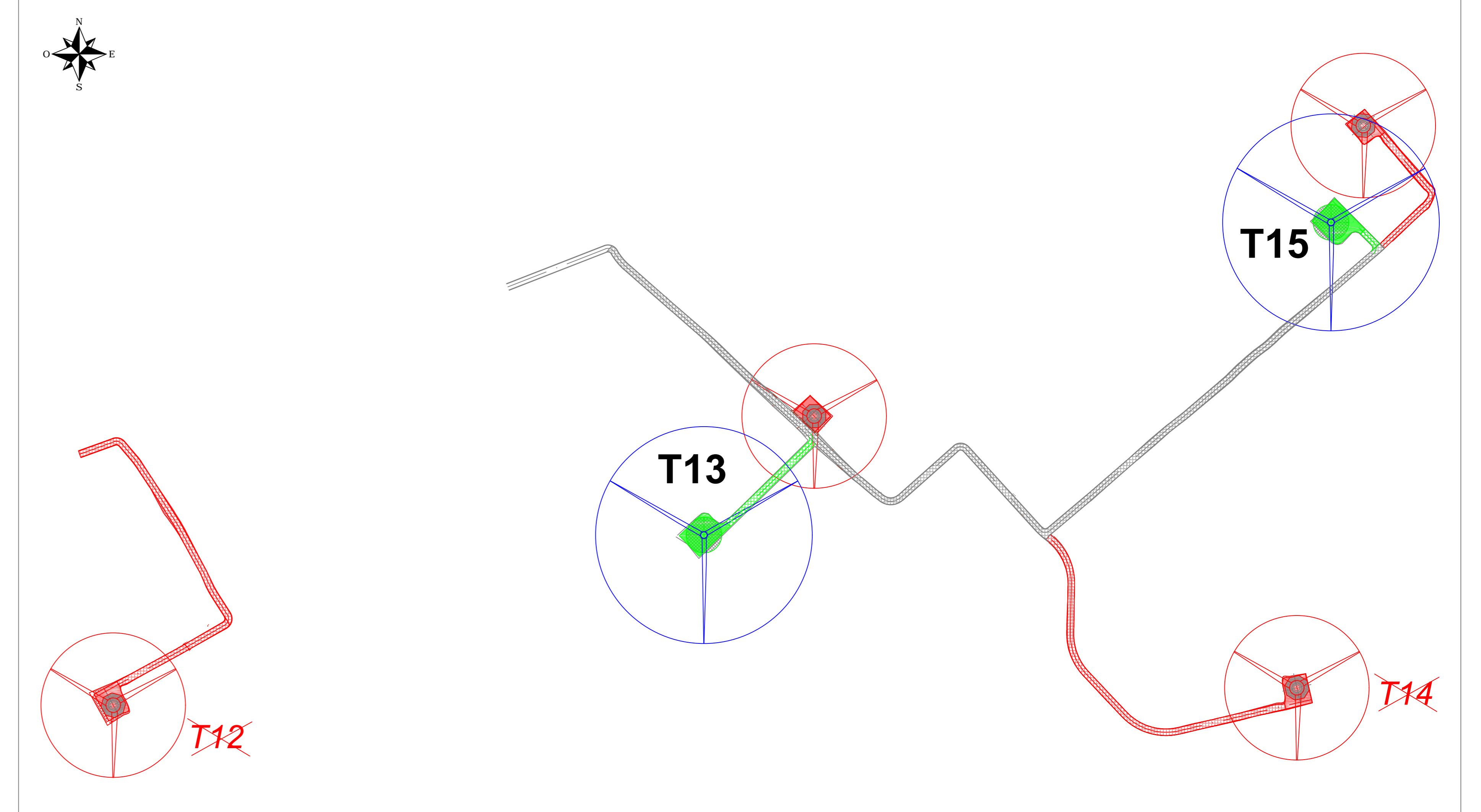
VISTA A - T18 - scala 1:2000



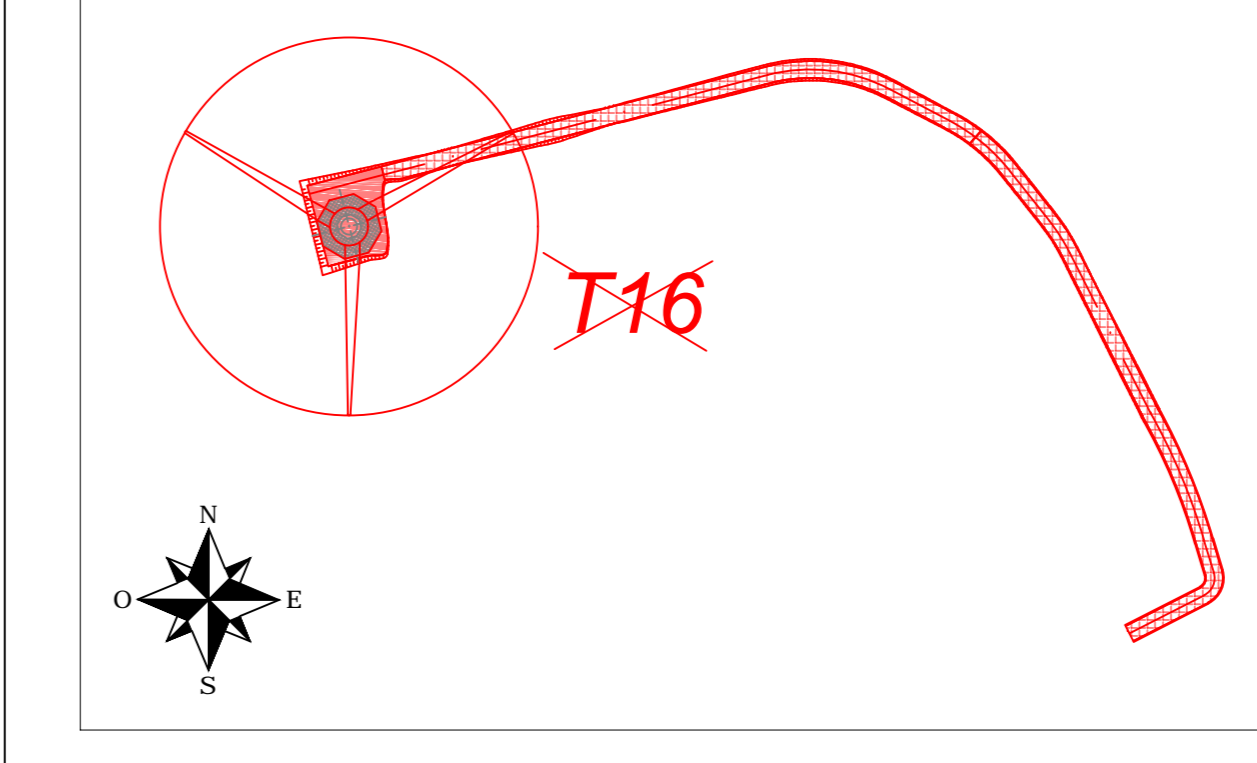
VISTA F - T01, T02, T03, T04, T05, T06, T07, T08, T09 - scala 1:2000



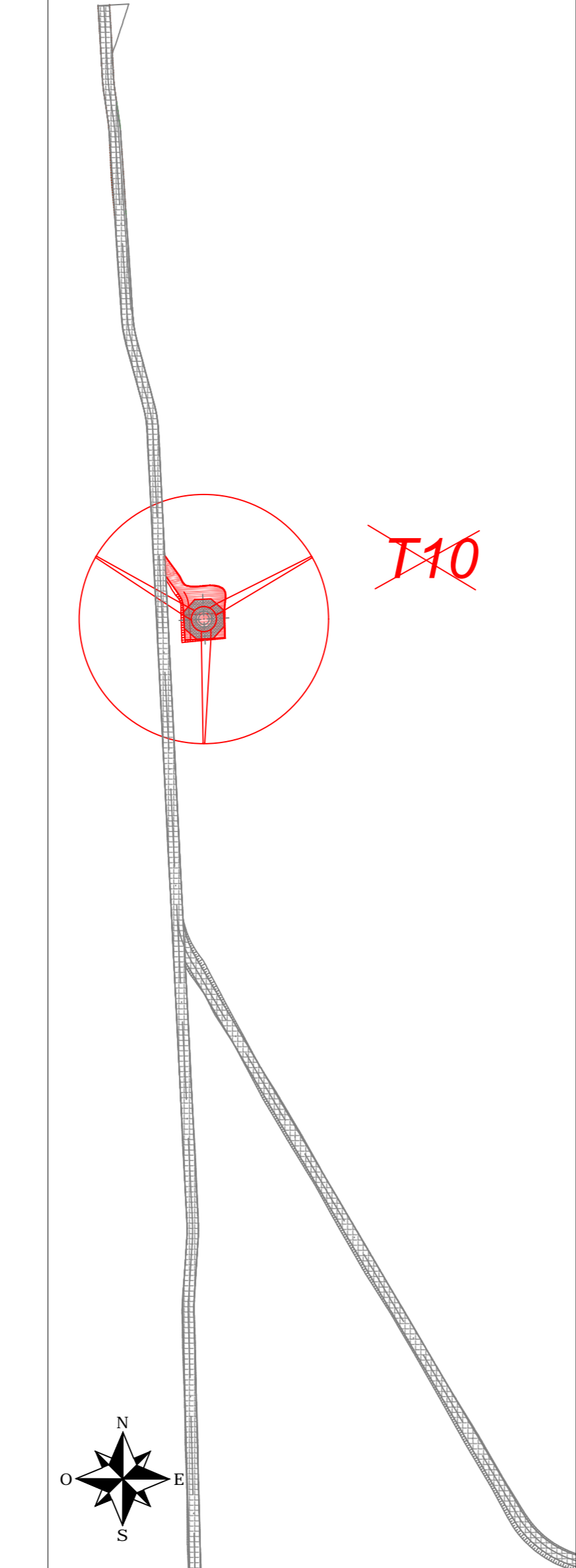
VISTA C - T12, T13, T14, T15 - scala 1:2000



VISTA B - T16 - scala 1:2000



VISTA D - T10 - scala 1:2000



LEGENDA

- AEROGENERATORE DA 2 MW PROGETTO BASE AUTORIZZATO - STRALCIATO IN VARIANTE
- AEROGENERATORE DA 4.2 MW IN VARIANTE
- AREA PIAZZOLE DEFINITIVE STRALCIATE
- AREA PIAZZOLE DEFINITIVE AGGIUNTE
- AREA PIAZZOLE DEFINITIVE NON VARIATE
- STRADE STRALCIATE
- STRADE AGGIUNTE
- STRADE NON VARIATE

AEROGENERATORI

DESCRIZIONE	U.M.	PROGETTO	VARIANTE
NR AEROGENERATORI	NR	17	8
POTENZA AEROGENERATORI	MW.	2.00	4.20
POTENZA TOTALE PARCO	MW	34.00	33.6
DIAMETRO ROTORE	m	100	150
ALTEZZA HUB	m	85	105
ALTEZZA MASSIMA	m	135	180

OPERE CIVILI - STRADE E PIAZZOLE

DESCRIZIONE	U.M.	PROGETTO	VARIANTE	DELTA
LUNGHEZZA STRADE	m	5765	3904	-1961 -34.0%
SUPERFICIE STRADE	mq	26681	17859	-8823 -33.0%
SUP. PIAZZOLE PER COSTRUZIONE	mq	13178	9335	-3843 -29.2%
SUPERFICIE PIAZZOLE AUSILIARIE	mq	8932	3566	-4826 -57.8%
SUPERFICIE PIAZZOLE DEFINITIVE	mq	5314	3164	-2150 -40.6%
SUPERF. TOTALE SCOTICO (30 CM)	mq	71053	52123	-18930 -26.6%
VOLUME TOTALE SCAVO	mc	28058	222117	-5941 -21.2%
VOLUME TOTALE RIPIORTO	mc	26546	19542	-7004 -26.4%
VOLUME MAT. ARIDO ACQUISTATO	mc	5919	4375	-1543 -26.1%

OPERE CIVILI - FONDAZIONI IN CALCESTRUZZO

DESCRIZIONE	U.M.	PROGETTO	VARIANTE	DELTA
VOLUME SCAVO FONDAZIONI	mc	15283	10984	-4299 -28.1%
VOLUME RINTERRO FONDAZIONI	mc	5870	4120	-1750 -29.8%
VOLUME CALCESTRUZZO FONDAZ.	mc	9981	6864	-3117 -31.2%

SISTEMA COORDINATE: GAUSS BOAGA (ROMA 40)

COMMITTENTE
FW Turna S.r.l.

STUDIO DI PROGETTAZIONE
Ing Daniele Cavallo
Via C. del Croix, 65 - 72022 - Latio (BR)

wood.
FW Turna S.r.l.
Andrea Bellotti
Presidente

Stampa e firma: *Daniele Cavallo*

REV.	DATE	DESCRIPTION	BY	CHK	APP.
0	AGG-18	EMESSO PER ITER AUTORIZZATIVO		DC	SM

REVISIONS

APPROVED FOR CONSTRUCTION

DWG. REV. DATE

SIGNATURE

OFFER N°

SUPPLIER

CONTRACT N°: 0-BD-0695A

SUBPROJECT CODE:

THIS DWG SUPERSEDES

SCALE

1:5000

1:2000

FW DWG N°

REV.

SHEET OF

CAD FILE NAME: AG