

ARCHITETTURA IMPIANTO DI ILLUMINAZIONE NORMALE ED EMERGENZA

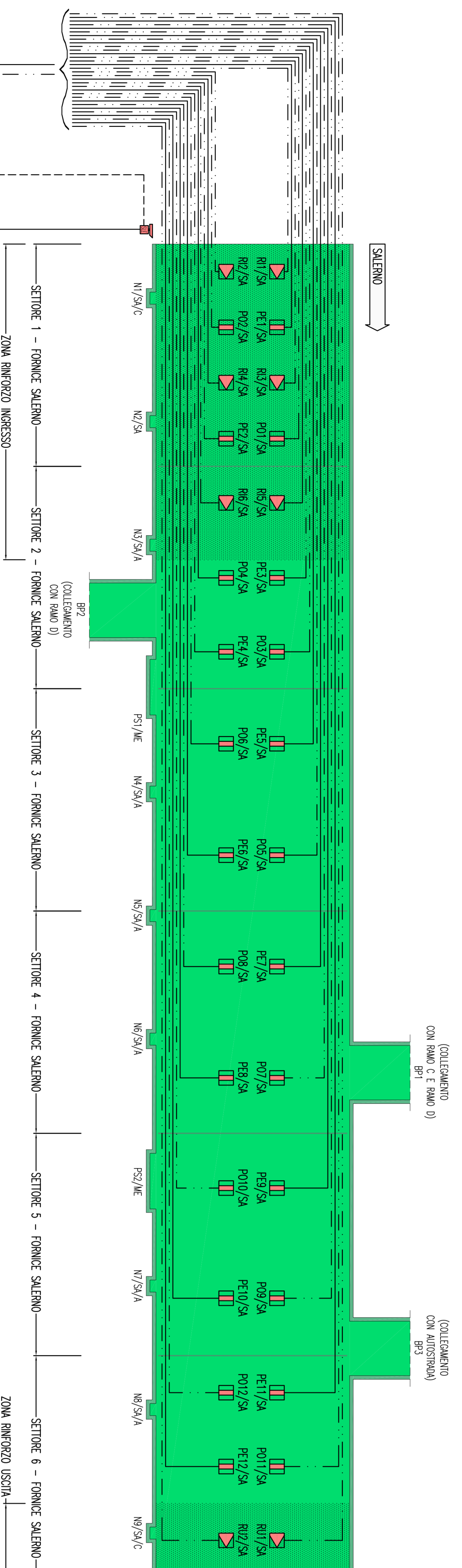
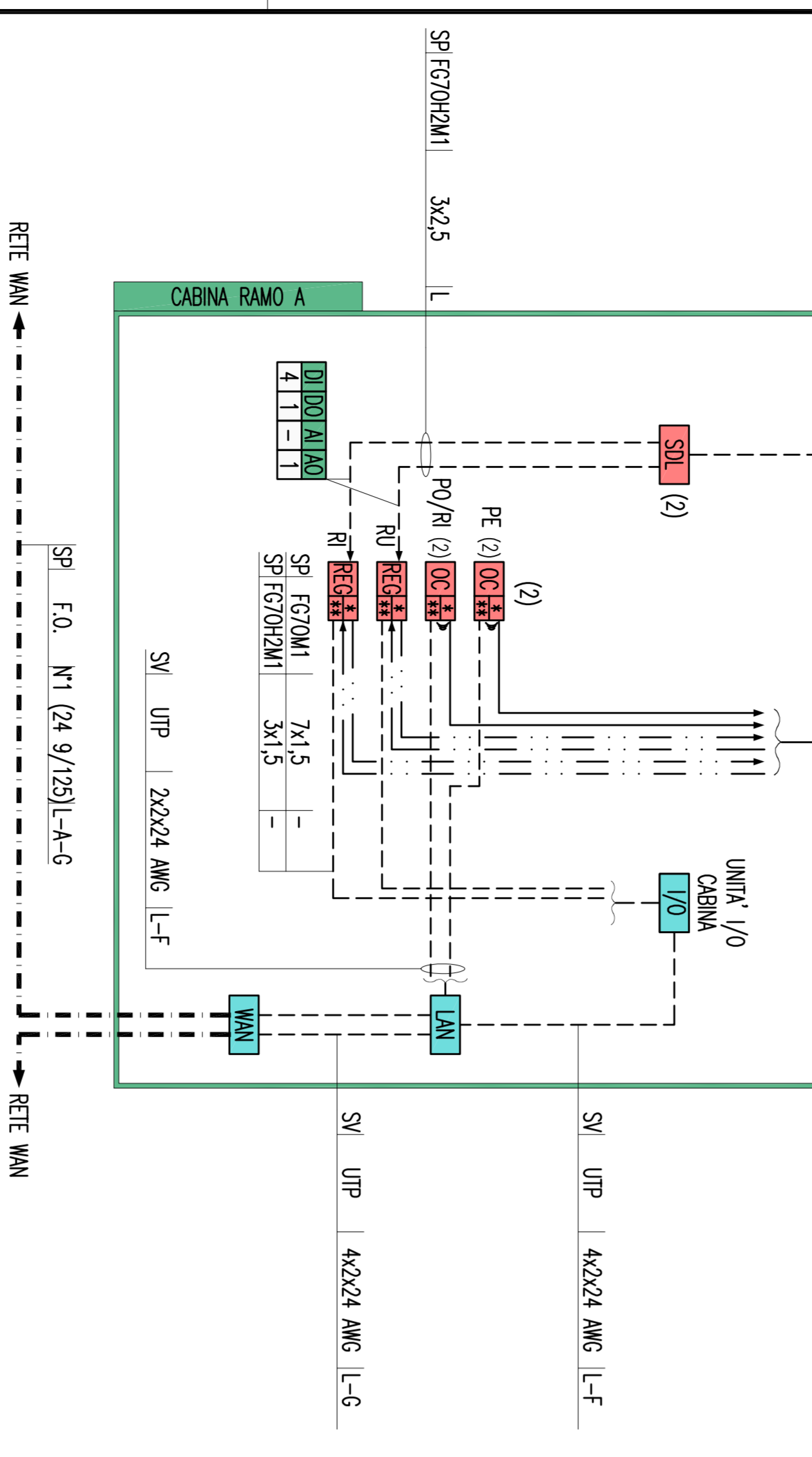


TABELLA CIRCUITI DORSALI DI ILLUMINAZIONE

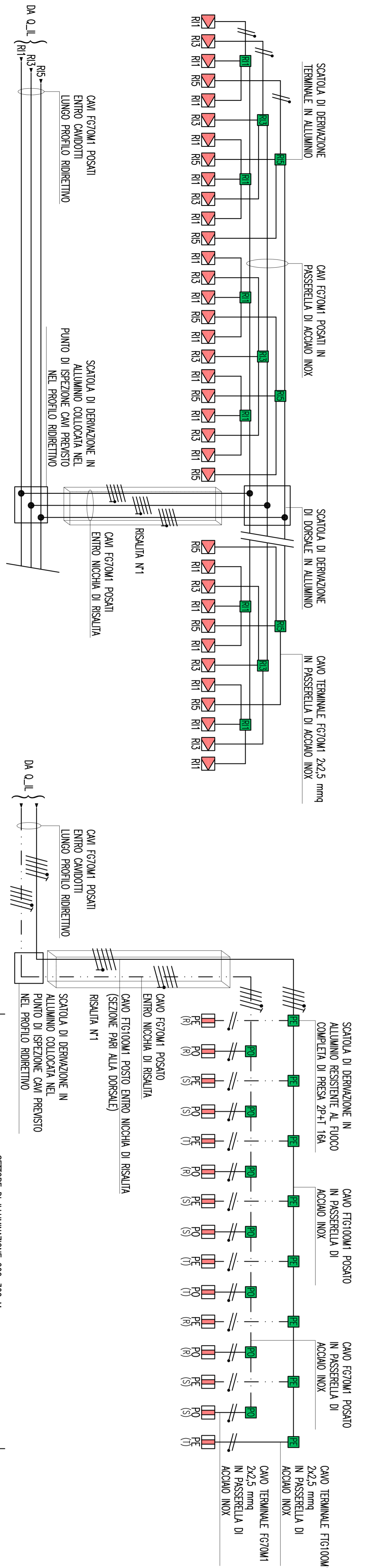
CARREGGIATA DIREZIONE SALENNO

P01/SA	LL F070M1	444	-	P02/SA	LL F070M1	444	-
P02/SA	LL F070M1	444	-	P04/SA	LL F070M1	444	-
P06/SA	LL F070M1	446	-	P08/SA	LL F070M1	446	-
P07/SA	LL F070M1	4410	-	P08/SA	LL F070M1	4410	-
P09/SA	LL F070M1	4410	-	P10/SA	LL F070M1	4410	-
P11/SA	LL F070M1	4416	-	P12/SA	LL F070M1	4416	-
FE1/SA	LL F070M1	444	-	FE2/SA	LL F070M1	444	-
FE3/SA	LL F070M1	446	-	FE6/SA	LL F070M1	446	-
FE7/SA	LL F070M1	4410	-	FE10/SA	LL F070M1	4410	-
FE9/SA	LL F070M1	4416	-	FE10/SA	LL F070M1	4416	-
FE11/SA	LL F070M1	3x1x25Hx1x16	-	FE12/SA	LL F070M1	3x1x25Hx1x16	-
FE13/SA	LL F070M1	3x1x25Hx1x16	-	FE14/SA	LL F070M1	3x1x25Hx1x16	-
FE15/SA	LL F070M1	4416	-	FE16/SA	LL F070M1	4416	-
FE17/SA	LL F070M1	3x1x25Hx1x16	-	FE18/SA	LL F070M1	3x1x25Hx1x16	-
FE19/SA	LL F070M1	4416	-	FE20/SA	LL F070M1	4416	-
FE21/SA	LL F070M1	3x1x25Hx1x16	-	FE22/SA	LL F070M1	3x1x25Hx1x16	-
FE23/SA	LL F070M1	4416	-	FE24/SA	LL F070M1	4416	-
FE25/SA	LL F070M1	3x1x25Hx1x16	-	FE26/SA	LL F070M1	3x1x25Hx1x16	-
FE27/SA	LL F070M1	4416	-	FE28/SA	LL F070M1	4416	-
FE29/SA	LL F070M1	3x1x25Hx1x16	-	FE30/SA	LL F070M1	3x1x25Hx1x16	-

TIPICO DISTRIBUZIONE CIRCUITI RINFORZO INGRESSO (RI)



TIPICO DISTRIBUZIONE CIRCUITI ILLUMINAZIONE PERMANENTE ORDINARIA (PO) E DI EMERGENZA (PE)



LEGENDA COLORI

- IMPIANTO DI ILLUMINAZIONE
- IMPIANTO SIS
- IMPIANTO TAC
- IMPIANTO RILEVAZIONE INCENDI
- IMPIANTO PANNELLI A MESSAGGIO VARIABILE
- IMPIANTO RADIO
- IMPIANTO ANTINCENDIO
- IMPIANTO DI VENTILAZIONE, CONTROLLO TRAFFICO E QUALITÀ DELL'ARIA

LEGENDA RETI

- RETE MEDIA TENSIONE (MV) GENERALE
- RETE BASSA TENSIONE (BT) GENERALE
- RETE BASSA TENSIONE (BT) DI EMERGENZA (DA ES)
- RETE BASSA TENSIONE (BT) DI SICUREZZA (DA PS)
- RETE SPECIFICHE DI COMUNICAZIONE LOCALE CON CAVO MULTICONDUTTORE
- RETE SPECIFICHE DI COMUNICAZIONE LOCALE CON CAVO COASSIALE
- RETE SPECIFICHE DI COMUNICAZIONE LOCALE IN FIBRA OTTICA (FOT) (MAN)
- RETE SPECIFICHE DI COMUNICAZIONE LOCALE CON WIRELESS (M/W/BT)
- DERIVAZIONE ENTRO CASSETTA CON WIRELESS O WIFIBLA

LEGENDA QUADRI

- Q.MT QUADRO ELETTRICO MEDIA TENSIONE
- Q.BT QUADRO ELETTRICO BASSA TENSIONE (POWER CENTER)
- Q.BE QUADRO ELETTRICO GRUPPO ELETTOGENICO
- Q.BR QUADRO ELETTRICO BRASAMENTO
- Q.CA QUADRO ELETTRICO COMUNITÀ ASSOLUTA
- Q.SA QUADRO ELETTRICO SERVIZI AUSILIARI
- Q.LE QUADRO ELETTRICO ILLUMINAZIONE TUNNEL
- Q.EE QUADRO ELETTRICO ILLUMINAZIONE ESTERNA
- Q.VE QUADRO ELETTRICO VENTILAZIONE TUNNEL
- Q.VV QUADRO ELETTRICO CONTROLLO VENTILAZIONE
- Q.M QUADRO ELETTRICO MANICORDIO
- Q.BP... QUADRO ELETTRICO DI BT-PASS/AMBIENTAZIONE BT-PASS
- Q.RT... QUADRO ELETTRICO RILEVO TRAFFICO GALLESSIA/AMBIENTAZIONE PROGRESSIVA
- Q.AE QUADRO ELETTRICO ALIM. E BRASAMENTO VENTILAZIONE GALLESSIA
- .../... QUADRO LATO O DIREZIONE MESSINA (EVENTUALE SPECIFICAZIONE)
- .../... QUADRO LATO O DIREZIONE REGGIO CALABRA (EVENTUALE SPECIFICAZIONE)

LEGENDA SIMBOLI

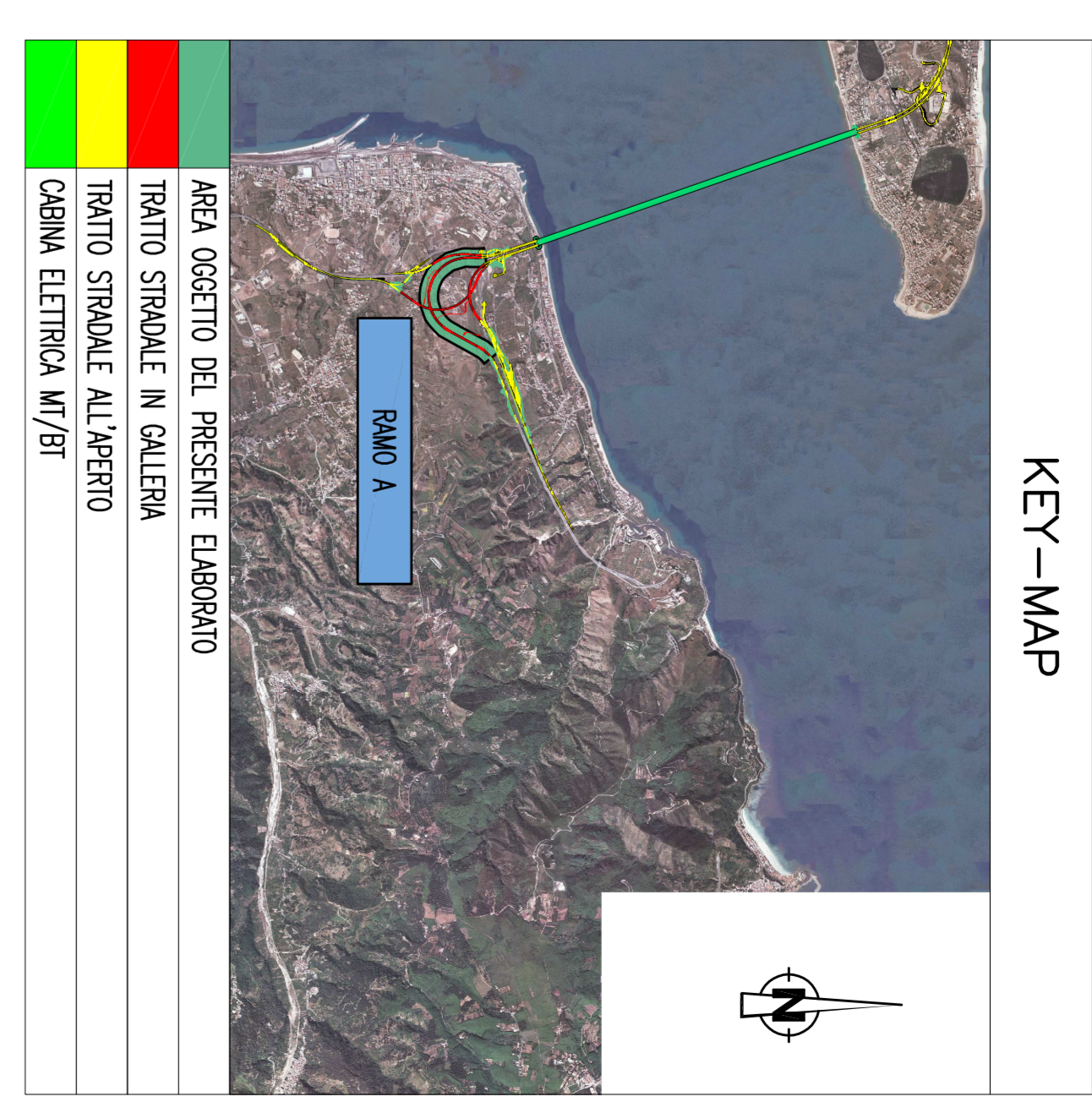
- QUADRO ELETTRICO
- APPARECCHIO ILLUMINANTE CON OTTICA SIMMETRICA
- APPARECCHIO ILLUMINANTE CON OTTICA ASIMMETRICA CONTROGLUSSO
- REGOLATORE DI FLUSSO LUMINOSO
- SENZORE
- MODULO DI GESTIONE SPINA LUMINAZIA DI VELO ESTERNA
- OROLOGIO ASTRONOMICOMIO
- SENSORE LUMINAZIA DI VELO ESTERNA
- PERMANENTE ORDINARIA
- PERMANENTE EMERGENZA
- RINFORZO INGRESSO
- RINFORZO USCITA
- BUS: RINGHIA, SEGNALE INPUT/OUTPUT
- L1/0 NODO/RAMBO DI RETE LAN (SERVIZI DATI E VOCE)
- L2/0 NODO/RAMBO DI RETE WAN (SERVIZI DATI, VOCE E VIDEO)
- WLAN COMANDAZIONE ONNE CONVOGLIANE

INDICATORE CAVI ELETTRICI

INDICATORE PUNTI CONTROLLATI

DENOMINAZIONE OPERE INFRASTRUTTURALI

NOTE GENERALI



ELABORATI DI RIFERIMENTO

- RAMO A OPERA IMPIANTO DI ILLUMINAZIONE - MANUA 1 DI 2
- RAMO A OPERA IMPIANTO DI ILLUMINAZIONE - MANUA 2 DI 2
- RAMO A OPERA IMPIANTO DI ILLUMINAZIONE - MANUA 3 DI 2
- RAMO A OPERA IMPIANTO DI ILLUMINAZIONE - MANUA 4 DI 2
- RAMO A OPERA IMPIANTO DI ILLUMINAZIONE - MANUA 5 DI 2
- RAMO A OPERA IMPIANTO DI ILLUMINAZIONE - MANUA 6 DI 2
- RAMO A OPERA IMPIANTO DI ILLUMINAZIONE - MANUA 7 DI 2
- RAMO A OPERA IMPIANTO DI ILLUMINAZIONE - MANUA 8 DI 2
- RAMO A OPERA IMPIANTO DI ILLUMINAZIONE - MANUA 9 DI 2
- RAMO A OPERA IMPIANTO DI ILLUMINAZIONE - MANUA 10 DI 2
- RAMO A OPERA IMPIANTO DI ILLUMINAZIONE - MANUA 11 DI 2
- RAMO A OPERA IMPIANTO DI ILLUMINAZIONE - MANUA 12 DI 2
- RAMO A OPERA IMPIANTO DI ILLUMINAZIONE - MANUA 13 DI 2
- RAMO A OPERA IMPIANTO DI ILLUMINAZIONE - MANUA 14 DI 2
- RAMO A OPERA IMPIANTO DI ILLUMINAZIONE - MANUA 15 DI 2
- RAMO A OPERA IMPIANTO DI ILLUMINAZIONE - MANUA 16 DI 2
- RAMO A OPERA IMPIANTO DI ILLUMINAZIONE - MANUA 17 DI 2
- RAMO A OPERA IMPIANTO DI ILLUMINAZIONE - MANUA 18 DI 2
- RAMO A OPERA IMPIANTO DI ILLUMINAZIONE - MANUA 19 DI 2
- RAMO A OPERA IMPIANTO DI ILLUMINAZIONE - MANUA 20 DI 2

NOTE:
 (1) SU IMPIANTO DI ILLUMINAZIONE A SERVIZIO DEI BT-PASS SPANNO ALIMENTATI DA QUADRI Q.BP DI BT-PASS
 (2) APPRECCCHIO COLLODINE NEL QUADRO Q.LT

Stretto di Messina

EURO LINK S.C.S.P.A.

PROGETTO DEFINITIVO

PONTE SULLO STRETTO DI MESSINA

COLLEGAMENTI CALABRIA

INFRASTRUTTURE STRADALI - IMPIANTI TECNOLOGICI

RAMO A

SCHEMA ARCHITETTURA IMPIANTI DI ILLUMINAZIONE

NORMALE - SICUREZZA - EMERGENZA - TAVOLA 1 DI 2

REVISIONI

DATA	REVISIONE	CAUSA
01/01/2011	01	PROGETTO DEFINITIVO
02/02/2011	02	REVISIONE TECNICA
03/03/2011	03	REVISIONE TECNICA
04/04/2011	04	REVISIONE TECNICA
05/05/2011	05	REVISIONE TECNICA
06/06/2011	06	REVISIONE TECNICA
07/07/2011	07	REVISIONE TECNICA
08/08/2011	08	REVISIONE TECNICA
09/09/2011	09	REVISIONE TECNICA
10/10/2011	10	REVISIONE TECNICA
11/11/2011	11	REVISIONE TECNICA
12/12/2011	12	REVISIONE TECNICA