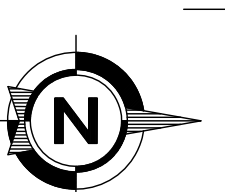


Formato: UNI

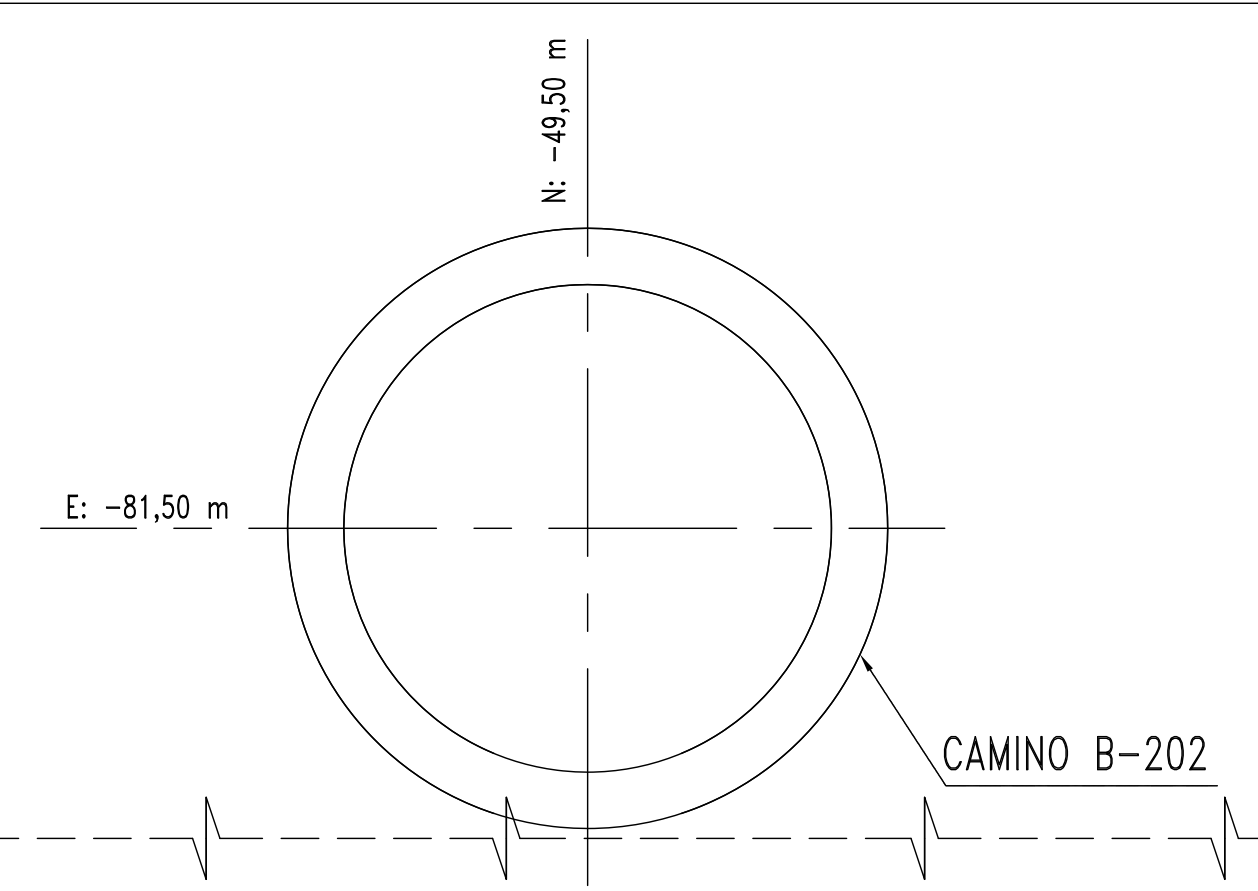


NOTE

TUTTE LE DIMENSIONI SONO ESPRESSE IN MILIMETRI SALVO OVE DIVERSAMENTE INDICATE.

STRADA INTERNA DI REPARTO

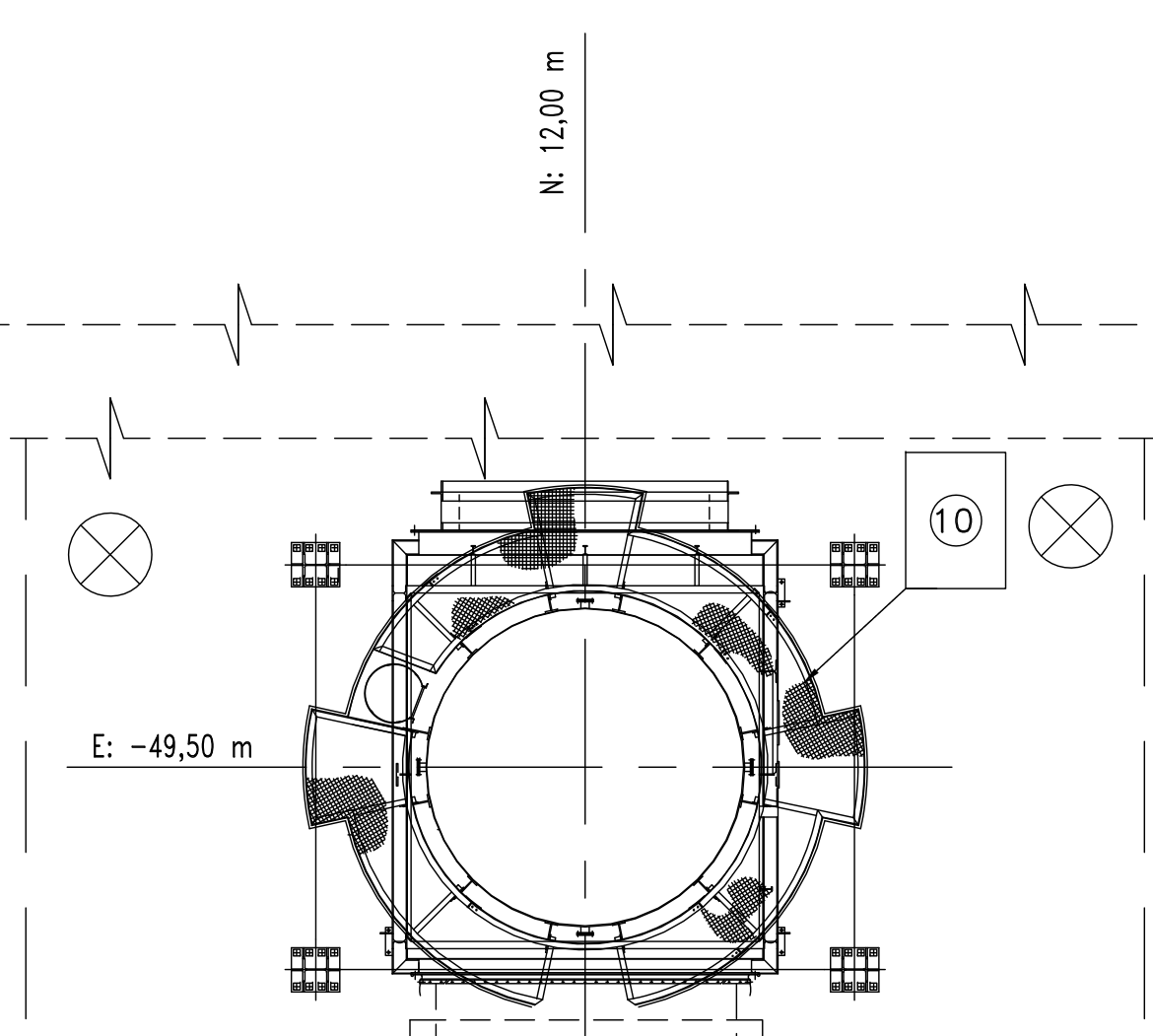
STRADA 9/3



CAMINO B-202

CALDAIA B-201

FABBRICATO SALA CONTROLLO



STRUTTURA ESISTENTE IN C.A. ELETTROFILTRO

BOX COMPRESSORE A QUOTA 0,00

COMPRESSORE GAS METANO

PIANO TURBINE QUOTA +6,50

SAGOMA INGOMBRO VECCHIO TURBO ALTERNATORE

BOX TRASFORMATORE ELEVATORE A QUOTA 0,00 (DA RIUTILIZZARE)

SAGOMA PIANO TURBINE IN C.A.

STRADA 21

STRADA 21

E: 0,00 m
E: 15,1822

N: 0,00 m
N: 37,1783

LEGENDA

LEGENDA

- PROIETTORE A LED DA 200W
- PLAFONIERA A LED DA 40W

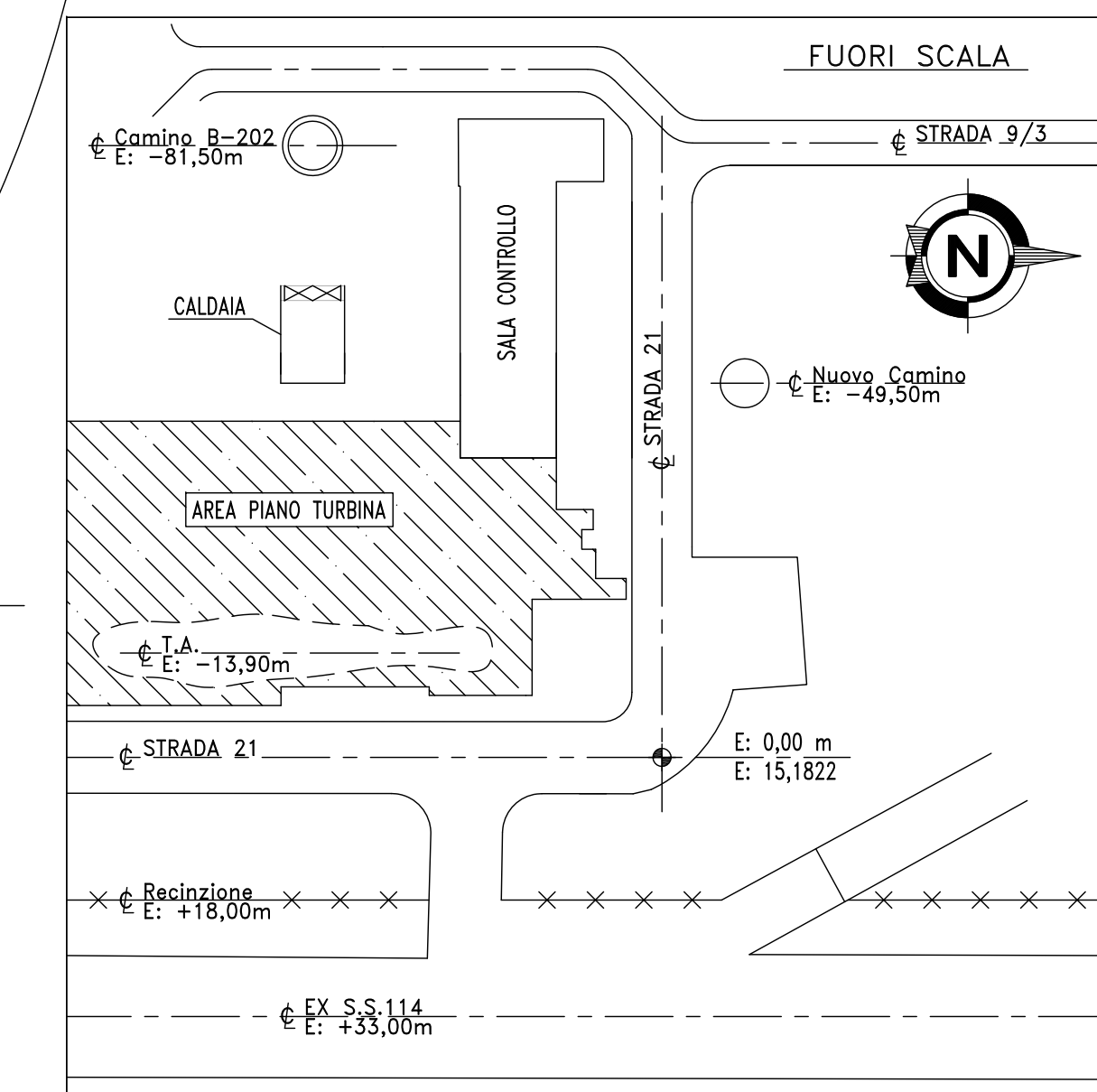
ITEM	DESCRIZIONE
1	CO2 BOTTLES CONTAINER
2	PACKAGED ELECTRONIC AND ELECTRICAL CONTROL CABINET (PEEC)
3	GT AIR PROCESSING UNIT
4	OL/GAS MODULE ON-BASE ENCLOSURE
5	COMPRESSOR WASHING SKID
6	STATIC FREQUENCY CONVERTER (SFC)
7	VASCHE ACQUE DI LAVAGGIO
8	AIR INLET SUPPORT STRUCTURE
9	GENERATOR NEUTRAL ACCESSORY COMPARTMENT (GNAC)
10	CONDOTTO DI SCARICO E CAMINO FUMI
11	GENERATOR LINE ACCESSORY COMPARTMENT (GLAC)
12	LUBE OIL SECONDARY CONTAINMENT
13	TG
14	VASCA TRASFORMATORE
15	AIR FIN
16	SISTEMA GAS COMBUSTIBILE - SKID FILTRAZIONE

COORDINATE

N/E: Relativa
N/E: Assoluta

DISEGNI DI RIFERIMENTO

N° DISEGNO	DESCRIZIONE



FUORI SCALA



REV.	DATA	DESCRIZIONE	ELAB.	CONTR.	VISTO	APPR.
0	04/03/19	PRIMA EMISSIONE	ITNG	CARAFFA	CARAFFA	ERNA

Cliente: **ERG** EVOLVING ENERGIES

Commissario: **BSETEC** ENGINEERING & CONTRACTING

Progetto: **PROGETTO DI REVAMPING DELL'IMPIANTO SA1 NORD 3**

Commissario: SE-7050
Rif. Cliente: SA1/N
Scala: 1:100

Documento: **SE-E-7050-PL-EX-001** Foglio: 1 / 1
Nome File: 7050_0PLEX001
Rev.: 0
Data: 04/03/19

IL PRESENTE DISEGNO E' PROPRIETA' AZIENDALE. LA SOCIETA' TUTELA I PROPRI DIRITTI A TERME DI LEGGE