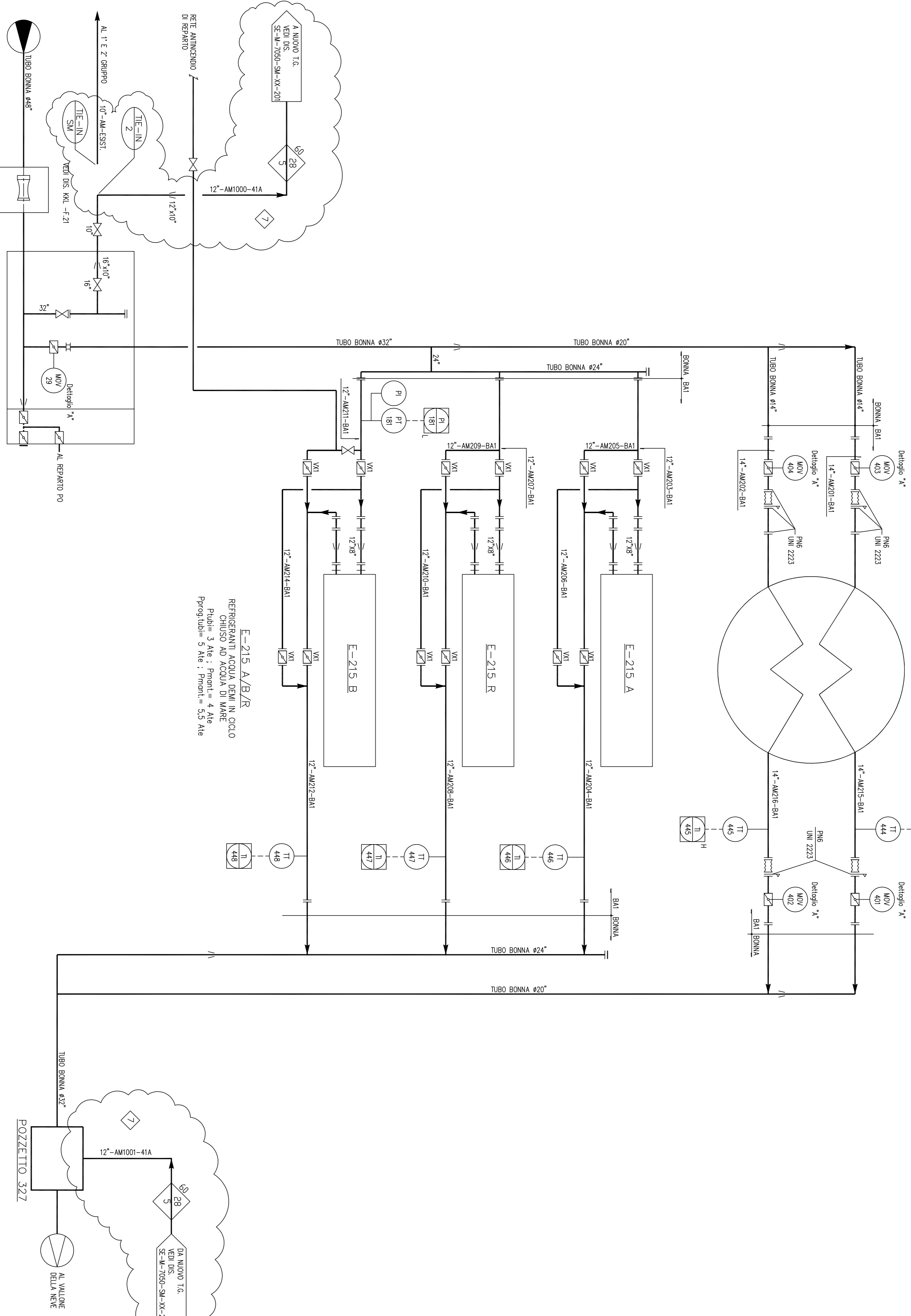
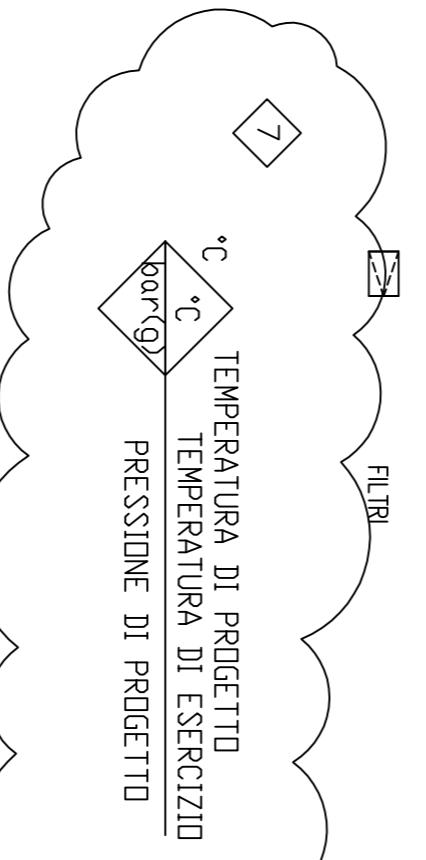
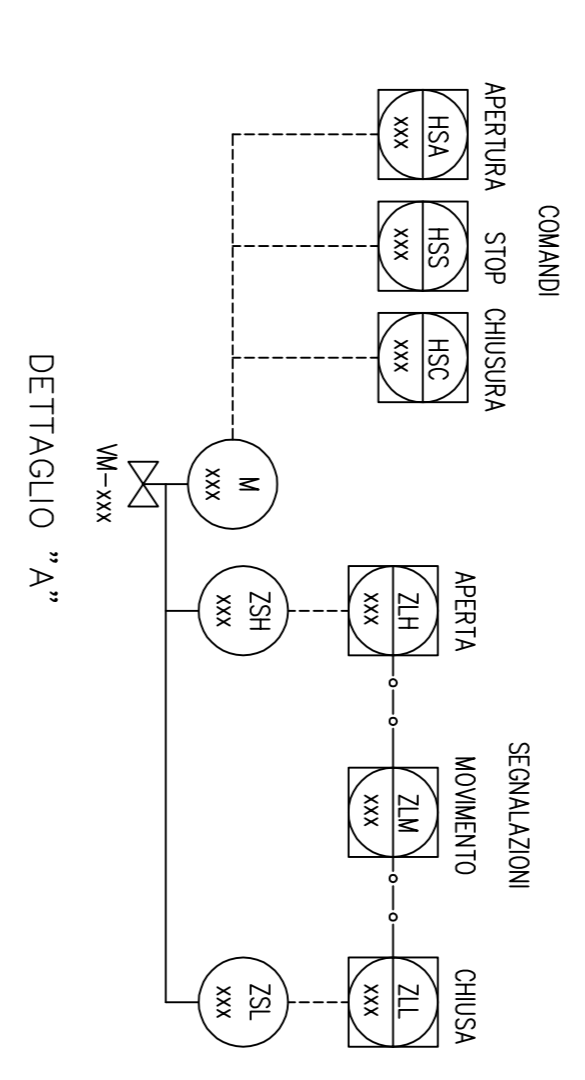


E-208
CONDENSATORE TURBINA
POMPA DI ALIMENTO
Publ= 3 Ate ; Pnont= 0,069 Ato
Pprog.tub= 5 Ate ; Pnont= F.V.



E-215 A/B/R
REFRIGERANTI ACQUA DEMI IN CICLO
CHIUSO AD ACQUA DI MARE
Publ= 3 Ate ; Pnont= 4 Ate
Pprog.tub= 5 Ate ; Pnont= 5,5 Ate



ELENCO APPARECCHIATURE	
SIGLA	SERVIZIO
E-208	CONDENSATORE TURBINA POMPA DI ALIMENTO
E-215 A/B/R	REFRIGERANTI ACQUA DEMI IN CICLO CHIUSO AD ACQUA DI MARE

REV.	DATA	DESCRIZIONE	INDICAZIONE	CONTR.	APPROV.
7	08-10-18	BASIC - GRAND TURBINE - CRESSION TIME			
6	30-06-08	REVISIONE AS-BUILT			
5	31-03-08	REVISIONE GENERALE			
4	10/10/07	CESSO PER APPROVAZIONE			
3	02/04/07	CESSO PER COMMENTI			
2	06-12-05	Revisione su strumentazione secondo ISA S51			
1	02/04/02	RISERGNATO			
0	10/05/00	RISERGNATO			

ERG
 Nuove Centrali S.p.A.
TECNIMONT
 SDC INGEGNERIA

PROGETTO	SAI / 3° GRUPPO	IMPANTO	CDM	387/596
DESCRIZIONE	SAI / 3° GRUPPO	FORMATO	SCALA	N. DIS. SDC. ING.
REV.	DATA	DESCRIZIONE	INDICAZIONE	CONTR.

SCHEMA REFRIGERANTI
 ACQUA DI MARE 3100

SIPAC S.p.A.
 INGEGNERIA
 VIA VENEZIA 10
 31044 SIRMIONE (VI)
 TEL. 0445/830111
 FAX 0445/830112
 WWW.SIPAC.IT