

70-PK-802
SEZIONE RISCALDAMENTO
E RIDUZIONE GAS NATURALE
VEDI DOCUMENTO FORNITORE
N° 70-GD-B-53316

SEZIONE VAPORE E CONDENSA
VEDI DOCUMENTO FORNITORE
N° 70-GD-B-53317

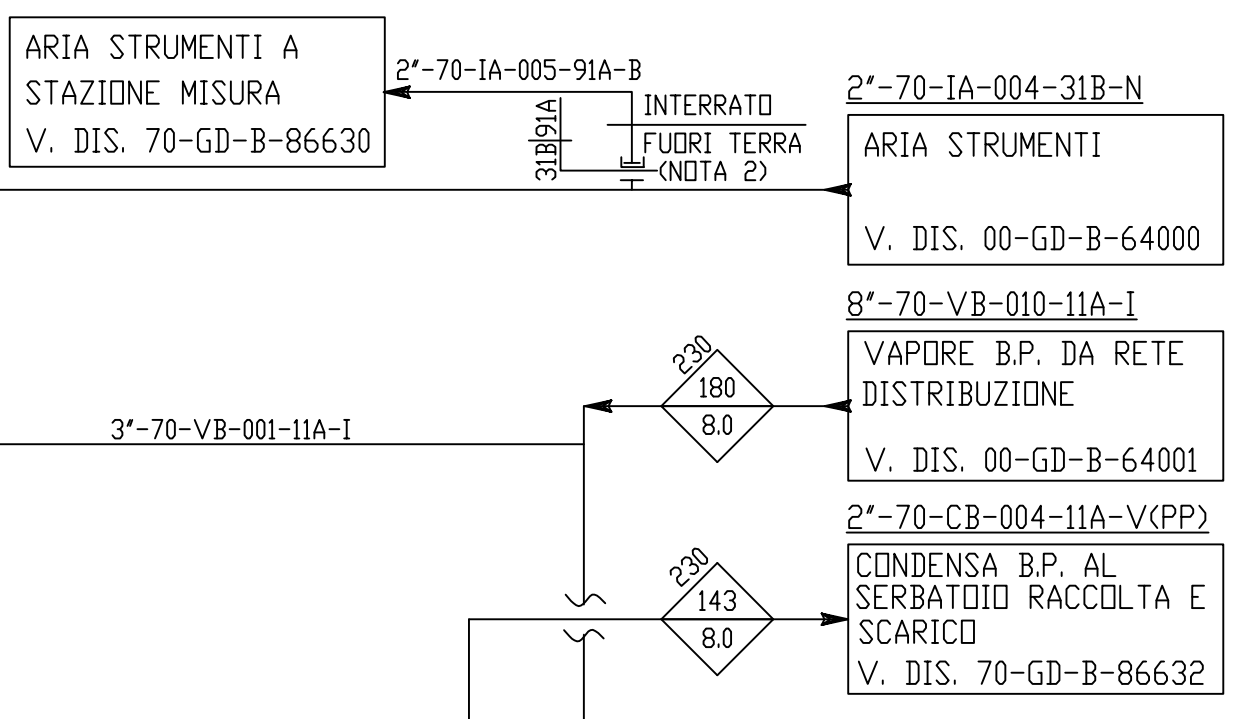
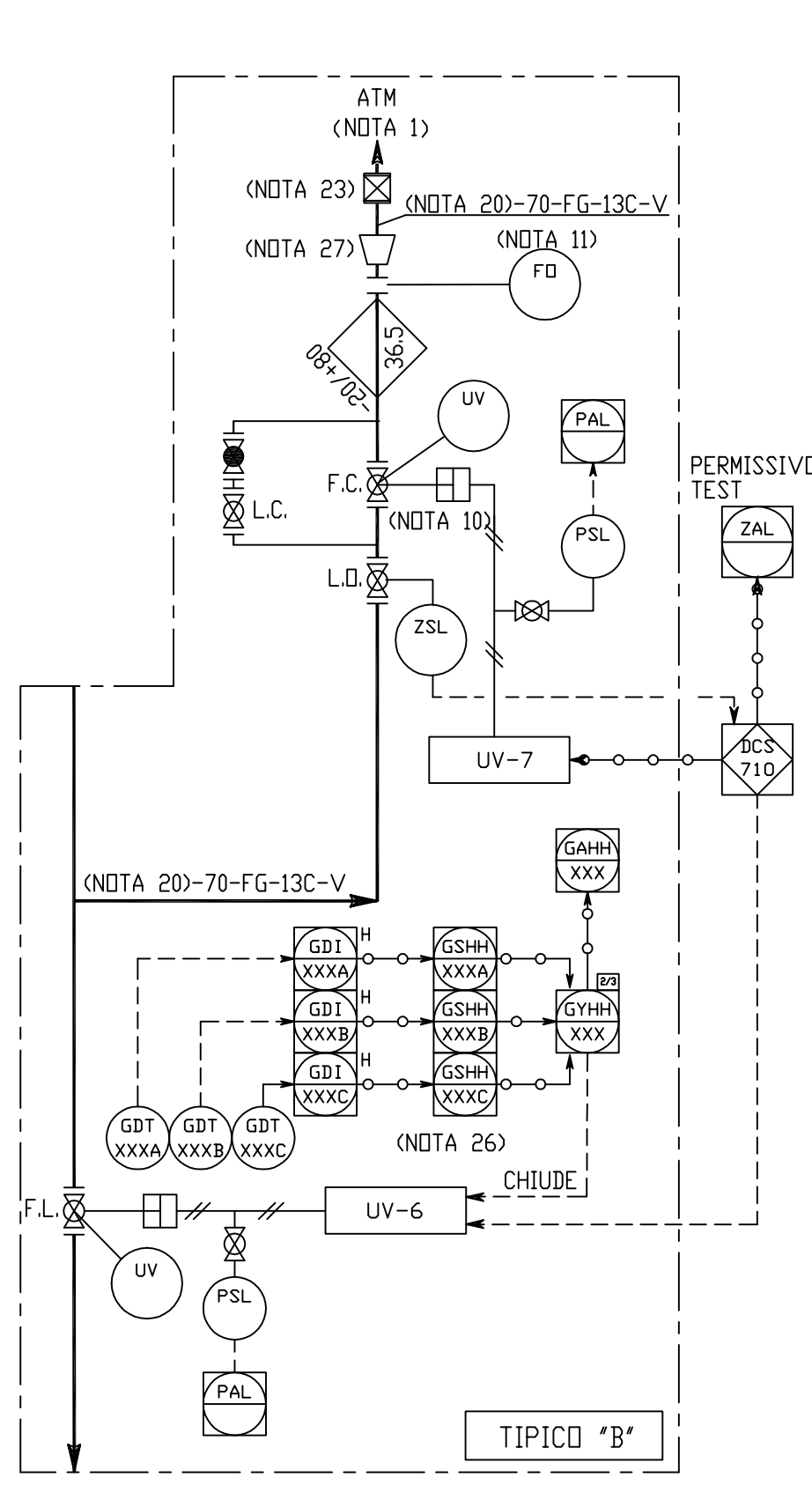


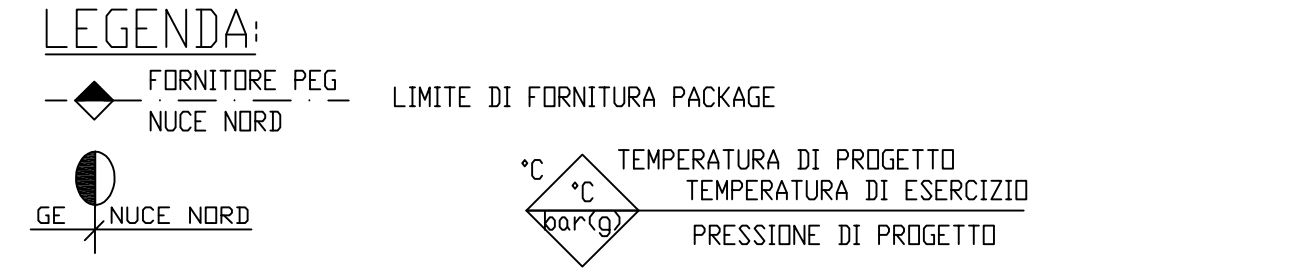
TABELLA PRESSOSTATI SU VALV. BLOCCO METANO

SIGLA VALVOLA	SIGLA PRESSOSTATI	SET D'INTERV.
0-70-UV-721V	70PSL-721V	2,7 Bar
0-70-UV-721H	70PSL-721H	2,7 Bar
0-70-UV-722V	70PSL-722V	2,7 Bar
0-70-UV-722H	70PSL-722H	2,7 Bar
0-70-UV-723V	70PSL-723V	2,7 Bar
0-70-UV-723H	70PSL-723H	2,7 Bar
0-70-UV-724V	70PSL-724V	2,7 Bar
0-70-UV-724H	70PSL-724H	2,7 Bar
0-70-UV-725V	70PSL-725V	2,7 Bar
0-70-UV-725H	70PSL-725H	2,7 Bar
0-70-UV-726V	70PSL-726V	2,7 Bar
0-70-UV-726H	70PSL-726H	2,7 Bar
0-70-UV-727V	70PSL-727V	2,7 Bar
0-70-UV-727H	70PSL-727H	2,7 Bar



- NOTE GENERALI:**
- PREVEDERE SFIATI NEI PUNTI ALTI E DRENI NEI PUNTI BASSI.
 - I PACKAGE RELATIVI AL SISTEMA DI MISURA ED AL SISTEMA DI RIDUZIONE PRESSIONE DEL GAS COMBUSTIBILE DOVRANNO ESSERE REALIZZATI IN ACCORDO ALLE NORME "REMI".
 - MATERIALI TUBAZIONI IN ACCORDO AL DECRETO MINISTERIALE 24 NOVEMBRE 1984 INTITOLATO "NORME DI SICUREZZA ANTINCENDIO PER IL TRASPORTO, LA DISTRIBUZIONE, L'ACCUMULO E L'UTILIZZAZIONE DEL GAS NATURALE CON DENSITA' NON SUPERIORE A 0,8".
 - LE SIGLE DEGLI STRUMENTI SARANNO PRECEDUTE DAL CODICE DELL'UNITA' ES: 70-P1-550
 - ELIMINATA
 - PER PIPING E APPARECCHIATURE COMPRESSE NELLA FORNITURA PACKAGE AVRANNO VALORE I DISEGNI DEL FORNITORE.

- NOTE PARTICOLARI:**
- PREVEDERE SCARICO IN ZONA SICURA.
 - GIUNTO DIELETTICO
 - ELIMINATA
 - VALVOLE DI SEZIONAMENTO PER ATTRAVERSAMENTO FERROVIA
 - NOTE DA N° 5 A N° 9 ELIMINATE
 - VALVOLE TIPO "FIRE SAFE" VEDI SPEC. N° 70-SA-E-50540
 - FD DIMENSIONATO PER DIMEZZARE LA PRESSIONE DI PROGETTO DEL COLLETTORE NEL TEMPO DI 15 MINUTI
 - NOTE DA N° 12 A N°13 ELIMINATE
 - PREVEDERE FLANGIA PROVVISORIA PER PULIZIA TUBAZIONE. DOPO LA PULIZIA LA FLANGIA SARÀ RIMOSSA E SOSTITUITA DA FINIELLO A SALDARE.
 - TEMPERATURA MINIMA OPERATIVA +5°C
 - ELIMINATA
 - LO SFIATO DELLA VALVOLA UV-721V SI TROVA IN CORRISPONDENZA DELLA STAZIONE DI FILTRAZIONE E MISURA
 - ELIMINATA
 - VEDERE TIPICO 1 E TABELLA 2 PER LINEE INERTIZZAZIONE
 - PER DIAMETRI VENT VEDERE TABELLA 1
 - TIPICO "B" SENZA VALVOLA INTERCETTO A VALLE CON AZIONAMENTO VENT DA VALVOLA SEZIONAMENTO A MONTE
 - VEDERE SPEC. 70-GA-E-61195
 - RMPPIFFIAMMA VEDERE SPEC. N° 00-GA-E-60817
 - CONDOTTA INTERRATA DA 12"-L360NB DOVRÀ ESSERE PULITA MEDIANTE PIG
 - CONNESSIONE FUTURA
 - PER NUMERAZIONE ANALIZZATORI FUGHE GAS PER INTERCETTO E VENT, VEDERE TABELLA 1
 - PER IL TIPICO B LA RIDUZIONE E' PREVISTA SOLO NEI CASI DI VENT N° 3,4,5
 - VALVOLE TIPO "FIRE SAFE" VEDI SPEC. N° 70-SA-E-50440
 - MODIFICA PER COMM. W.10/513 (TIE-IN PER FUTURA LINEA METANO A SAIMI)
 - MODIFICA PER PDI INSERIMENTO RISCALDATORE METANO, SEGREGAZIONE MODULI, RIDONANZA CIRCUITO GAS AREA XXII



ELENCO APPARECCHIATURE

70-PK-802
70-EH-001

70-EH-001	
RISCALDATORE GAS COMBUSTIBILE	
PORTATA NORM/MAX [kg/h]	36240/72480
POTENZA NOMINALE	605 kW
POTENZA INSTALLATA	704 kW
PRESS. OPERATIVA bar(g)	29/34,5
PRESS. DI PROGETTO bar(g)	37,92
TEMPERATURA OPERATIVA °C	+35
TEMPERATURA DI PROGETTO °C	0/+80

DISEGNI DI RIFERIMENTO

DISEGNI DI RIFERIMENTO	N.
ELENCO APPARECCHIATURE PRINCIPALI	00-ZA-E-90091
SPECIFICA GENERALE PER SIMBLOGIE DI PROGETTO	00-HA-E-77000
SIMBLOGIE TIPICHE PER P&ID	00-GD-A-90159
P&ID GAS FUEL SUPPLY	10-PD-A-97118
P&ID SISTEMA FILTRAZIONE E MISURA GAS NATURALE	70-GD-B-86630
P&ID SISTEMA RACCOLTA CONDENSE STAZIONE RIDUZIONE GAS	70-GD-B-86632
P&ID DISTRIBUZIONE TIE INS PER IAJUN	00-GD-B-64000
P&ID DISTRIBUZIONE TIE INS PER VA/VM/VB/CB	00-GD-B-64001

Rev.	Data	Descrizione	Preparato	Verificato	Approvato
9	08/10/2018	BASIC - (PIAND TURBINE) - EMISSIONE FINALE	ANM	SER	MIE
8	01/06/2016	AS-BUILT-INSERIM PRESSOST. ARIA SU VALV. BLOCCO METANO (COMM. ERG W.15/601, COMM. STIPE ST-1327)	BLANCATO	VENT.	STIPE
7	20/04/2015	INSERIM PRESSOST. ARIA SU VALV. BLOCCO METANO (COMM. ERG W.15/601, COMM. STIPE ST-1327)	SARDO	VENT.	STIPE
6	22/01/2013	REVISIONE OVE INDICATO	S. COLOMBO	R. SCOGLIO	R. SCOGLIO
5	30/01/2012	REVISIONE OVE INDICATO	S. COLOMBO	R. SCOGLIO	R. SCOGLIO
4	06/06/2007	REVISIONE OVE INDICATO	L. NUNZIATA	ZUCCHERMAGLIO	M. CUSMAI
3	25/07/2006	REVISIONE OVE INDICATO	L. NUNZIATA	ZUCCHERMAGLIO	M. CUSMAI
2	28/04/2006	EMISSIONE FINALE DOPO HAZOP	L. NUNZIATA	ZUCCHERMAGLIO	M. CUSMAI
1	26/01/2006	REVISIONATO DOVE INDICATO	L. GARATTI	ZUCCHERMAGLIO	M. CUSMAI
0	15/11/2005	EMESSO PER ING. DI DETTAGLIO	L. GARATTI	P. PIROTTI	M. CUSMAI

ERG
Nuove Centrali S.p.A.

CTE-0
DOC. N. ENC-70-PID-86631

IMPIANTO:
REVAMPING CTE - NuCe Nord
SISTEMA RIDUZIONE GAS NATURALE (P&ID)

Tavola 4.2.1
Dis. N° 70-GD-B-86631
Scala Fg 1 di 1

TABELLA 1
TAG APPARECCHIATURE UBICATE NEI PUNTI DI INTERCETTO E VENT LINEA GAS NATURALE

PUNTO INTERCETTO	VALVOLE		RILEVAZIONE GAS						
	INTERCETTO	VENT	A MONTE FD DN	A VALLE FD DN	ZSL	INTERCETTO VENT			
N°1	UV-721H	011	UV-721V	4"	721	8"	721	721IA/B/C	721VA/B/C
N°2	UV-722H	013	UV-722V	3"	722	6"	722	722IA/B/C	722VA/B/C
N°3	UV-723H	015	UV-723V	3"	723	4"	723	723IA/B/C	723VA/B/C
N°4	UV-724H	017	UV-724V	3"	724	6"	724	724IA/B/C	724VA/B/C
N°5	UV-725H	019	UV-725V	1"	725	2"	725	725IA/B/C	725VA/B/C
N°6	UV-726H	021	UV-726V	3"	726	3"	726	726IA/B/C	726VA/B/C
N°7	UV-726H	023	UV-727V	3"	727	3"	727	727VA/B/C	727VA/B/C

TABELLA 2
LINEE INERTIZZAZIONE

ATTACCO	N° LINEA
A MONTE UV-721H	2'-70-UN-008-V (600#)
A VALLE UV-721H	2'-70-UN-009-V (600#)
A MONTE UV-723H	2'-70-UN-001-11D-V
A VALLE UV-724H	2'-70-UN-002-11D-V
A MONTE UV-724H	2'-70-UN-003-11D-V
A VALLE UV-724H	2'-70-UN-003-11D-V
A MONTE UV-726H	2'-70-UN-004-11D-V
A VALLE UV-726H	2'-70-UN-005-11D-V

L' INERTIZZAZIONE DELLA LINEA GAS NATURALE AVVIENE MEDIANTE PACCIA BOMBOLA