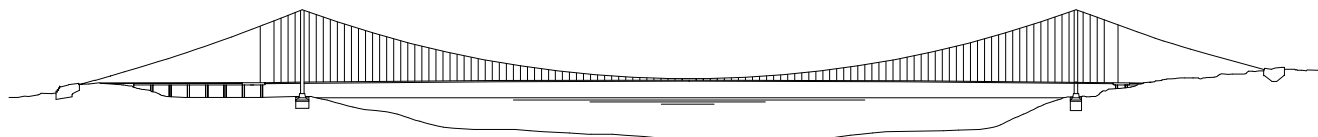


PONTE SULLO STRETTO DI MESSINA



PROGETTO DEFINITIVO

EUROLINK S.C.p.A.

IMPREGILO S.p.A. (Mandataria)
SOCIETA' ITALIANA PER CONDOTTE D'ACQUA S.p.A. (Mandante)
COOPERATIVA MURATORI E CEMENTISTI - C.M.C. di Ravenna Soc. Coop. a.r.l. (Mandante)
SACYR S.A.U. (Mandante)
ISHIKAWAJIMA - HARIMA HEAVY INDUSTRIES CO. Ltd. (Mandante)
A.C.I. S.C.P.A. - CONSORZIO STABILE (Mandante)

IL PROGETTISTA



Dott. Ing. I. Barilli
Ordine Ingegneri V.C.O.
n° 122



Dott. Ing. E. Pagani
Ordine Ingegneri Milano
n° 15408

IL CONTRAENTE GENERALE

Project Manager
(Ing. P.P. Marcheselli)

STRETTO DI MESSINA

Direttore Generale e
RUP Validazione
(Ing. G. Fiammenghi)

STRETTO DI MESSINA

Amministratore Delegato
(Dott. P. Ciucci)

COLLEGAMENTI CALABRIA

CS0971_F0

INFRASTRUTTURE STRADALI – IMPIANTI TECNOLOGICI

RAMO B

GENERALE

SCHEMA ELETTRICO UNIFILARE TIPICO QUADRO ALIMENTAZIONE E RIFASAMENTO
VENTILATORI IN GALLERIA (Q_AR)

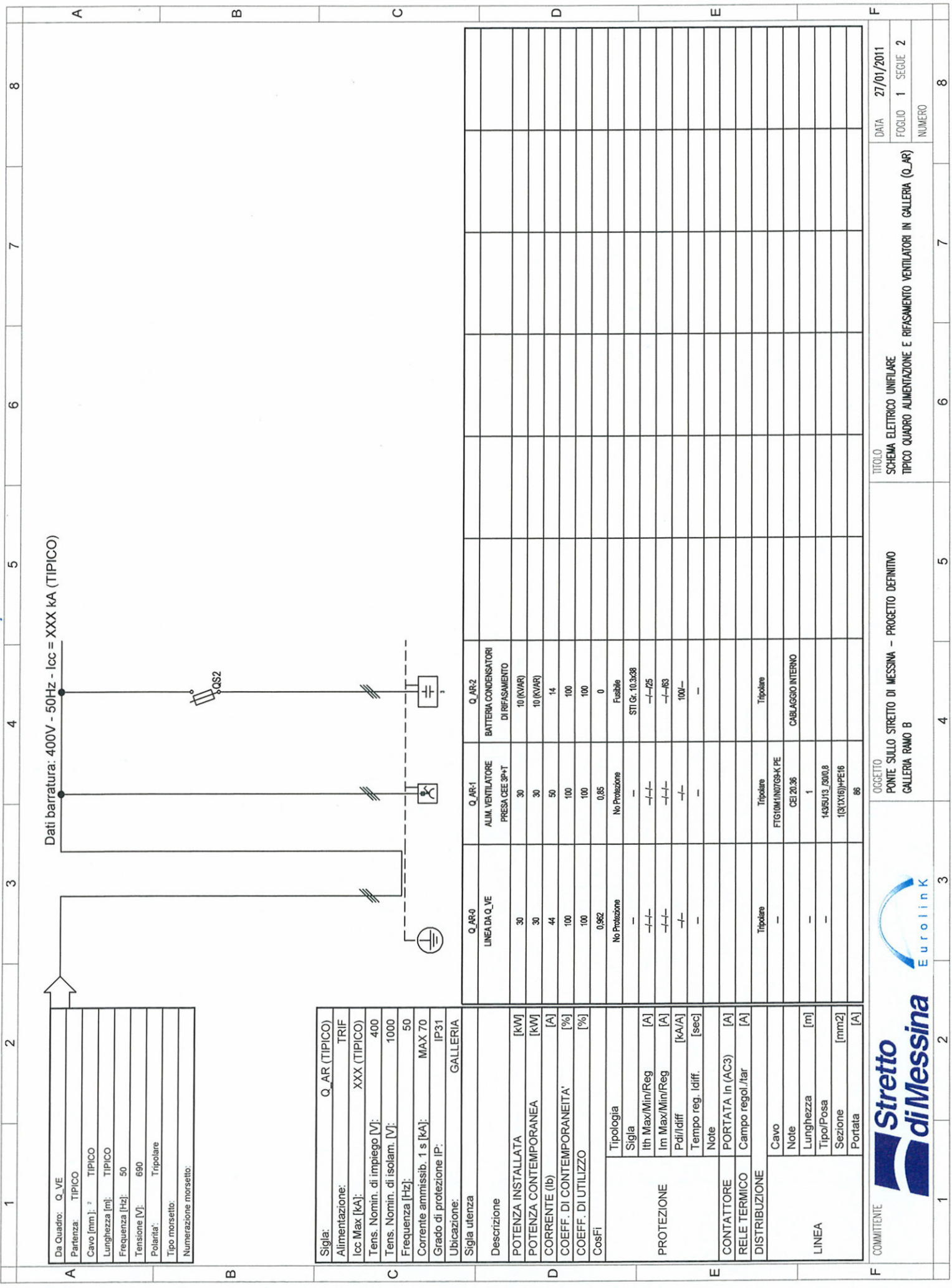
CODICE

C G 0 7 0 0 P 1 A D C S I B 1 G 0 0 0 0 0 0 0 3 F 0

SCALA:

-

REV.	DATA	DESCRIZIONE	REDATTO	VERIFICATO	APPROVATO
FO	20/06/2011	EMISSIONE FINALE	D. RE	G. LUPI	I. BARILLI

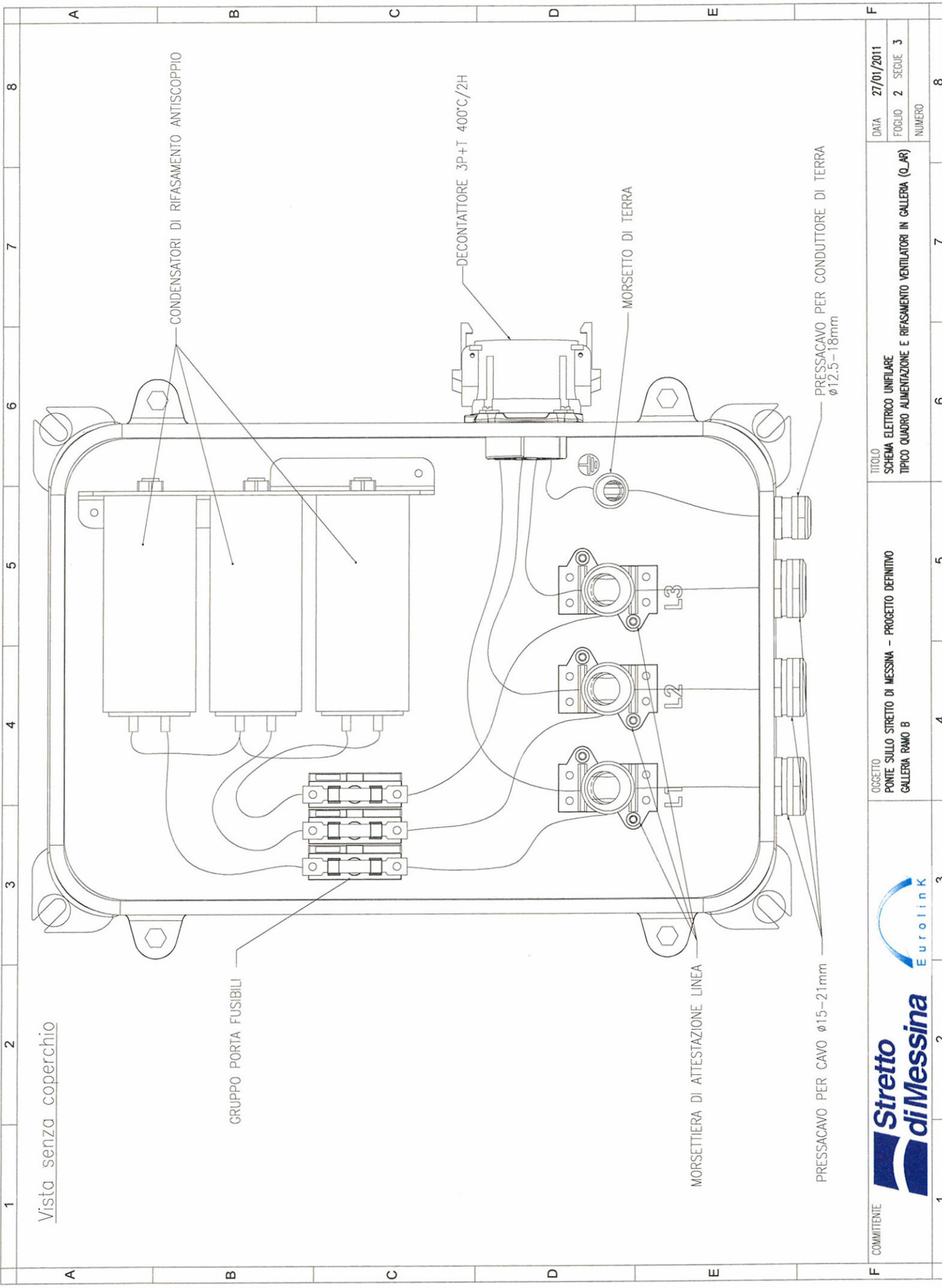


Da Quadro:	Q_VE
Partenza:	TIPICO
Cavo [mm]:	TIPICO
Lunghezza [m]:	TIPICO
Frequenza [Hz]:	50
Tensione [V]:	690
Polarità:	Tripolare
Tipo morsetto:	
Numerazione morsetto:	

Sigla:	Q_AR (TIPICO)
Alimentazione:	TRIF
Icc Max [kA]:	XXX (TIPICO)
Tens. Nomin. di impiego [V]:	400
Tens. Nomin. di isolam. [V]:	1000
Frequenza [Hz]:	50
Corrente ammissib. 1 s [kA]:	MAX 70
Grado di protezione IP:	IP31
Ubicazione:	GALLERIA

Descrizione	
POTENZA INSTALLATA	[kW]
POTENZA CONTEMPORANEA	[kW]
CORRENTE (Ib)	[A]
COEFF. DI CONTEMPORANEITA'	[%]
COEFF. DI UTILIZZO	[%]
CosFi	
Tipologia	
Sigla	
Ith Max/Min/Reg	[A]
Im Max/Min/Reg	[A]
Pd/Idiff	[kA/A]
Tempo reg. Idiff.	[sec]
Note	
PORTATA In (AC3)	[A]
RELE TERMICO Campo regol./tar	[A]
DISTRIBUZIONE	
Cavo	
Note	
Lunghezza	[m]
Tipo/Posa	
Sezione	[mm2]
Portata	[A]

Q_AR-0	Q_AR-1	Q_AR-2
LINEA DA Q_VE	ALIM. VENTILATORE PRESA CEE 3P+T	BATTERIA CONDENSATORI DI RIFASAMENTO
30	30	10 (KVAR)
30	30	10 (KVAR)
44	50	14
100	100	100
100	100	100
0,982	0,85	0
No Protezione	No Protezione	Fusibile
-	-	STI Gr. 10.3x38
-/-/-	-/-/-	-/-P5
-/-/-	-/-/-	-/-R3
-/-	-/-	100-
-	-	-
Tripolare	Tripolare	Tripolare
-	FTG/DM/INT/GR-K/PE	CABLAGGIO INTERNO
-	CEI 20.36	
-	1	
-	1435/13_390/8	
-	(3X16)H/PE16	
	88	



Vista senza coperchio

CONDENSATORI DI RIFASAMENTO ANTISCOPPIO

GRUPPO PORTA FUSIBILI

DECONTATORE 3P+T 400°C/2H

MORSETTO DI TERRA

MORSETTIERA DI ATTEZZAZIONE LINEA

PRESSACAVO PER CAVO ø12.5-18mm

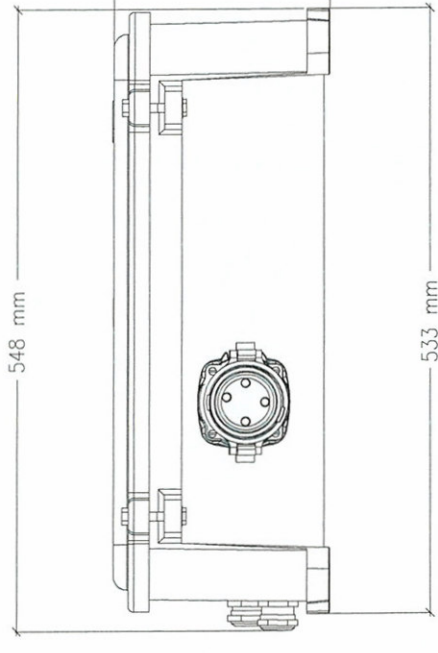
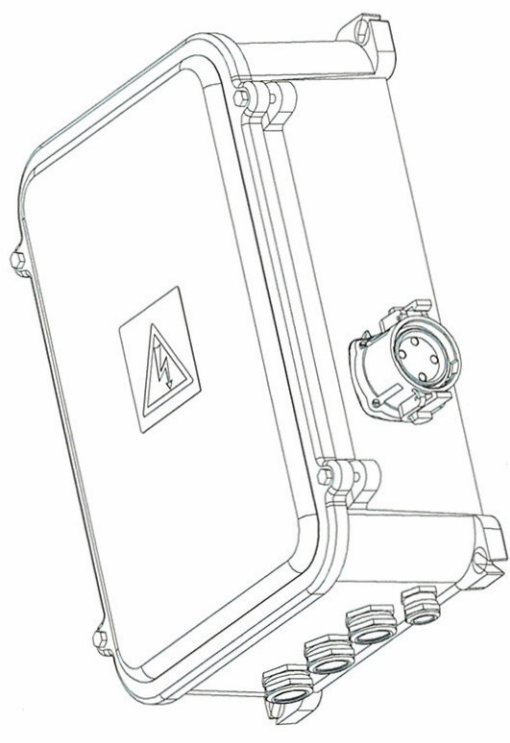
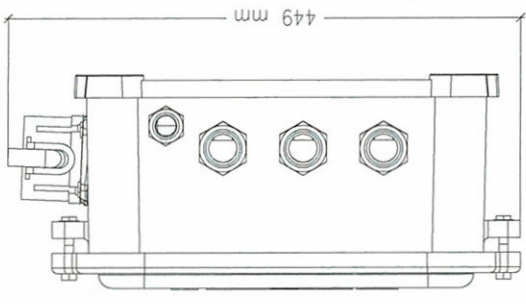
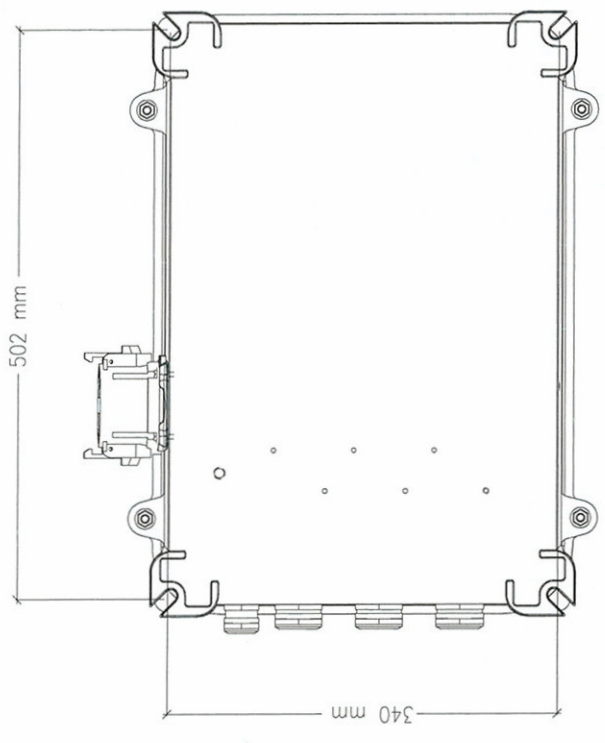
PRESSACAVO PER CONDOTTORE DI TERRA ø12.5-18mm

F	COMMITTENTE	OGGETTO		TITOLO				DATA	27/01/2011
	Stretto di Messina	PONTE SULLO STRETTO DI MESSINA - PROGETTO DEFINITIVO		SCHEMA ELETTRICO UNIFILARE				Foglio	2
		GALLERIA RAMO B		TIPICO QUADRO ALIMENTAZIONE E RIFASAMENTO VENTILATORI IN GALLERIA (Q _{AR})				SEGUE	3
1	2	3	4	5	6	7	8	NUMERO	8



A	B	C	D	E	F
1	2	3	4	5	6
1	2	3	4	5	6
1	2	3	4	5	6
1	2	3	4	5	6
1	2	3	4	5	6
1	2	3	4	5	6
1	2	3	4	5	6
1	2	3	4	5	6
8	7	6	5	4	3
8	7	6	5	4	3
8	7	6	5	4	3
8	7	6	5	4	3
8	7	6	5	4	3
8	7	6	5	4	3
8	7	6	5	4	3
8	7	6	5	4	3
8	7	6	5	4	3
8	7	6	5	4	3
8	7	6	5	4	3
8	7	6	5	4	3
8	7	6	5	4	3
8	7	6	5	4	3
8	7	6	5	4	3
8	7	6	5	4	3
8	7	6	5	4	3
8	7	6	5	4	3
8	7	6	5	4	3
8	7	6	5	4	3
8	7	6	5	4	3
8	7	6	5	4	3
8	7	6	5	4	3
8	7	6	5	4	3
8	7	6	5	4	3
8	7	6	5	4	3
8	7	6	5	4	3
8	7	6	5	4	3
8	7	6	5	4	3
8	7	6	5	4	3
8	7	6	5	4	3
8	7	6	5	4	3
8	7	6	5	4	3
8	7	6	5	4	3
8	7	6	5	4	3

Vista con coperchio



COMMITTENTE



OGGETTO
PONTE STRETTO DI MESSINA - PROGETTO DEFINITIVO
GALLERIA RAMO B

TITOLO
SCHEMA ELETTRICO UNIFILARE
TIPICO QUADRO ALIMENTAZIONE E RIFASAMENTO VENTILATORI IN GALLERIA (Q_4R)

DATA 27/01/2011
FOGLIO 3 SEQUE 4
NUMERO

1

2

3

4

5

6

7

8

NOTA: PER LA LEGENDA SIMBOLI FARE RIFERIMENTO ALLA TAVOLA CS0967

COMMITTENTE



OGGETTO

PONTE SULLO STRETTO DI MESSINA - PROGETTO DEFINITIVO
GALLERIA RAMO B

TITOLO

SCHEMA ELETTRICO UNIFILARE
TIPICO QUADRO ALIMENTAZIONE E RIFASAMENTO VENTILATORI IN GALLERIA (Q.AR)

DATA 27/01/2011

FOGLIO 4 SEGUE -

NUMERO

1 2 3 4 5 6 7 8