

SEZIONE D-D:

Sala di controllo

8200

3000

4800

Tettoia

CI004

Stazioni di lavoro SCADA

Container adibito ad ufficio/sala di controllo

Sala di controllo

ARCHIVIO

Stampante A3

CI004-QE3

Laptop

Stampante A4

Stazioni d'ingegneria e diagnostica SCADA

2455

2455

5900

2000

3700

TETTO CABINA ELETTRICA CI004

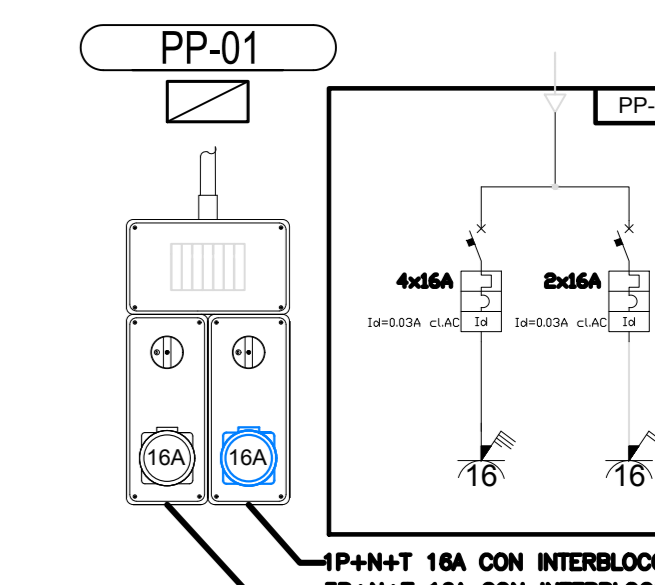
SEZIONE D

SEZIONE D

LEGENDA

	QUADRO ELETTRICO SIMBOLO GENERALE
	PANNELLO PRESE F.A.M.
	SIGLA IDENTIFICATIVA COMPONENTE
	CORPO ILLUMINANTE STAGNO A LED, IP66, 30,5W
	CORPO ILLUMINANTE STAGNO A LED, IP66, 115W
	CORPO ILLUMINANTE STAGNO A LED, IP65, 115W
	CORPO ILLUMINANTE STAGNO A LED, IP65, 115W
	LUCI IN EMERGENZA
	CORPO ILLUMINANTE STAGNO A LED, DI EMERGENZA, IP66, 20W

TIPICO PANNELLI PRESE:



UNITA' TIPOLOGICA MODULARE PER LA SALA DI CONTROLLO:



NOTE:
1) TUTTI I POSIZIONAMENTI ANDRANNO VERIFICATI IN FASE DI CANTIERE IN MODO TALE DA EVITARE EVENTUALI INTERFERENZE.

autostrade//per l'italia

NODO STRADALE E AUTOSTRADALE DI GENOVA

Adeguamento del sistema
A7 - A10 - A12

Lotto 10 - Appalto Misto di Forniture Specialistiche
per Area Silos e Slurrydotto

**PROGETTO DI FORNITURA
PER IMPIANTI DI GESTIONE TERRE**

IMPIANTI DI GESTIONE DELLO SMARINO

IMPIANTI

IMPIANTO DI TRATTAMENTO ACQUE CI004

LAYOUT SALA DI CONTROLLO

IL PROGETTISTA SPECIALISTICO Ing. Luigi Feltranzetta Ord. Ingg. Fava N. 1072	IL RESPONSABILE INTEGRAZIONE PRESTAZIONI SPECIALISTICHE Ing. Lorenzo Mestri Ord. Ingg. Tomasi D'196K	IL DIRETTORE TECNICO Ing. Orlando Mazzola Ord. Ingg. Fava N. 1496
--	--	---

CODICE IDENTIFICATIVO		ORDINATORE	
APPENDICE PROGETTO	APPENDICE ELENCO	APPENDICE ELENCO	APPENDICE ELENCO
Conto Consuntivo	Fase	Conto	Conto
110730	LL10 FS 03 IMP	ID001	IPC00
		DOPT	0273
			-0

 PROJECT MANAGER Ing. Sara Frisani Ord. Ingg. Genova N. 9810A	 SUPPORTO SPECIALISTICO Ing. Oscar Maresca	REVISIONE
		1 2 3 4

VISTO DEL COMMITTENTE: **autostrade//per l'italia**
IL RESPONSABILE DELL'OPERA: Ing. Adriano Sabatini
VISTO DEL CONCESSIONARIO: **Ministero delle Infrastrutture e dei Trasporti**
Ing. ...