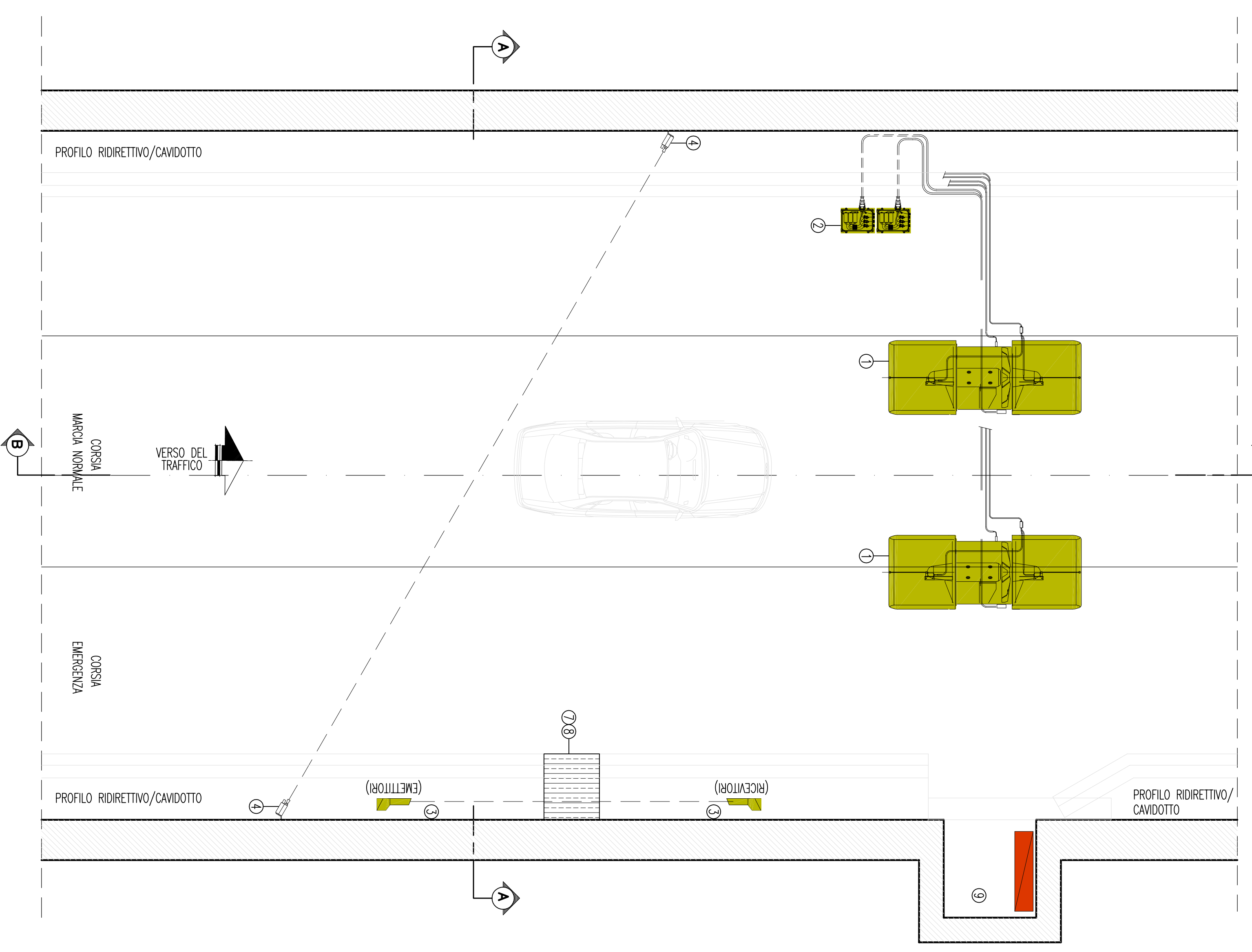
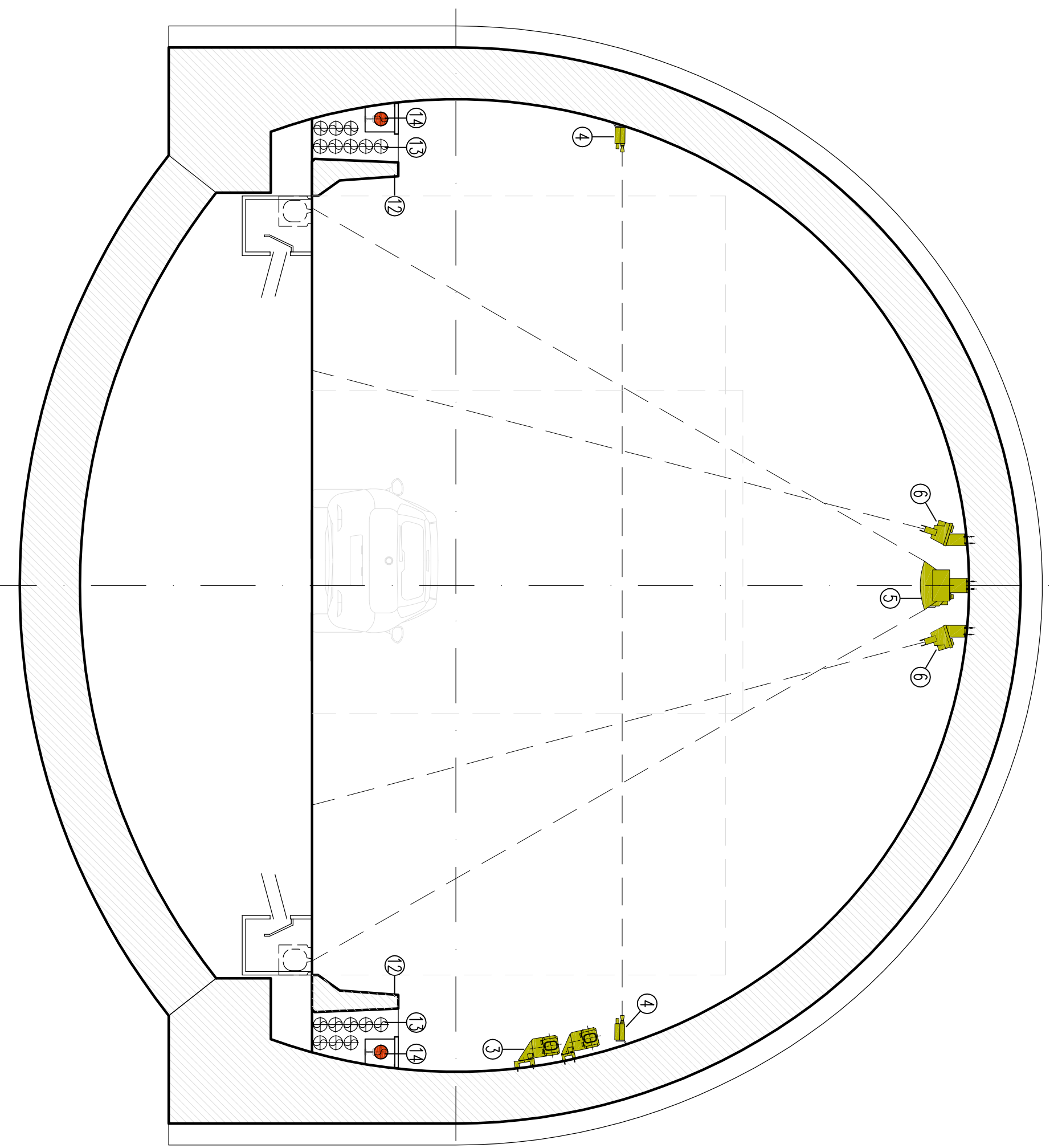


IMPIANTI IN GALLERIA

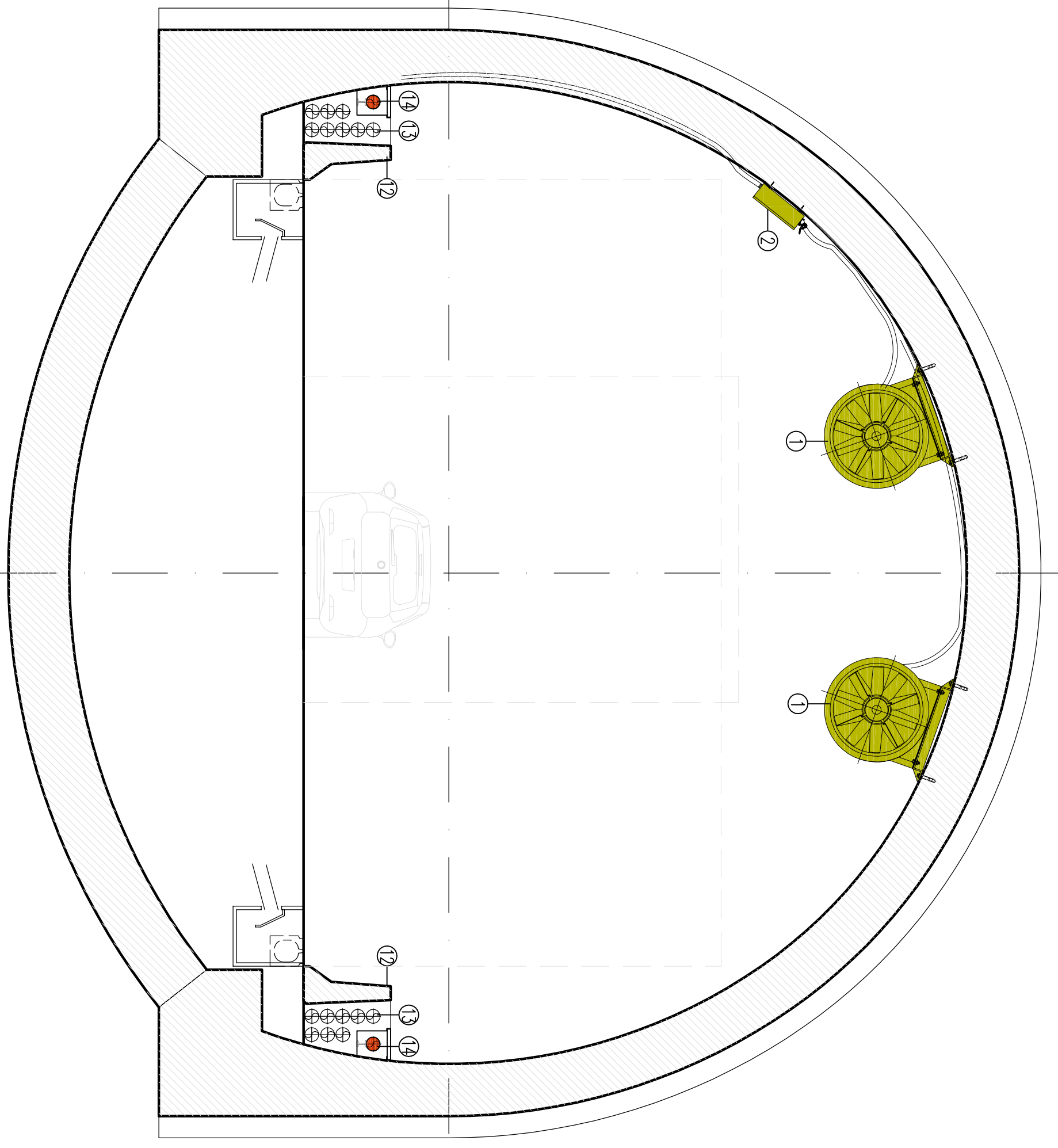
PANNA DI TETTO TRIPLO CON IMPIANTI
SCALA 1:50



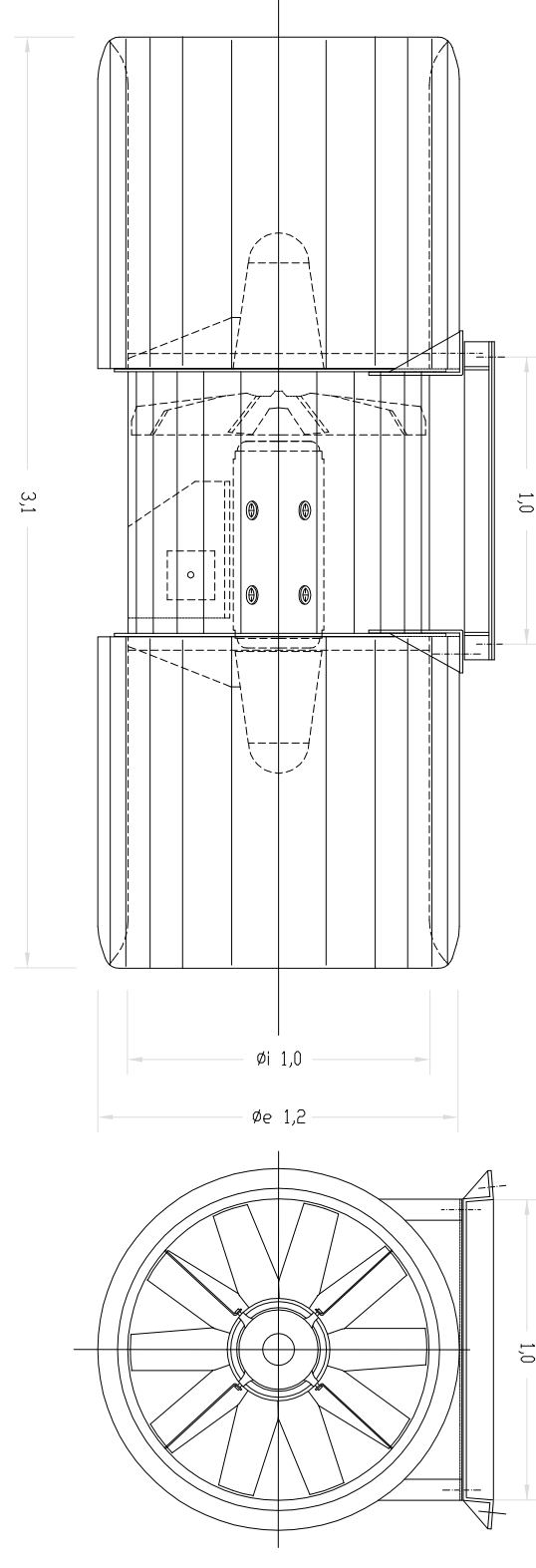
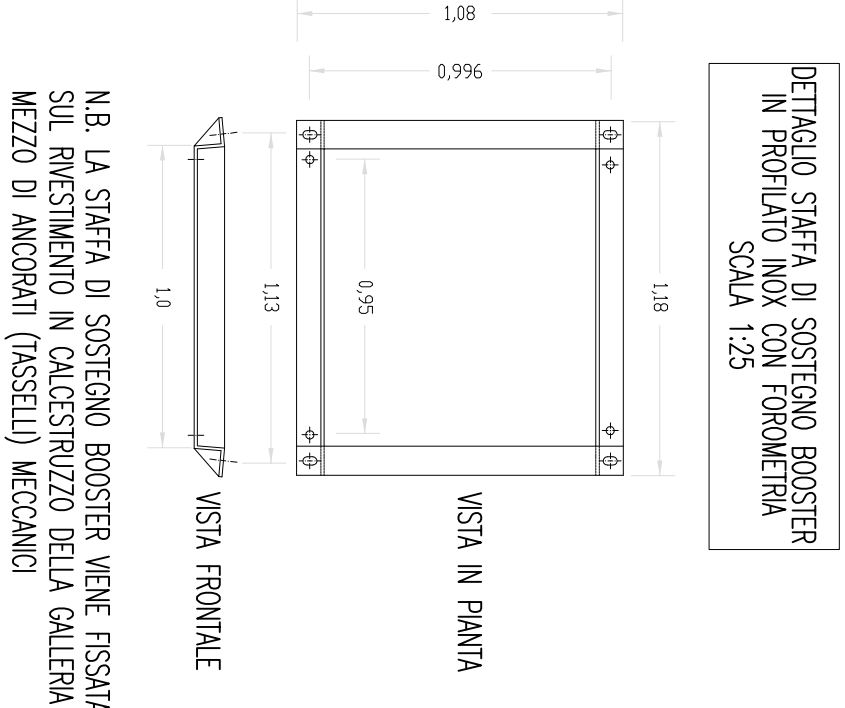
SEZIONE TRASVERSALE CON IMPIANTI
CONTROLLO ANIMAZIONE E TRAFFICO
SCALA 1:50



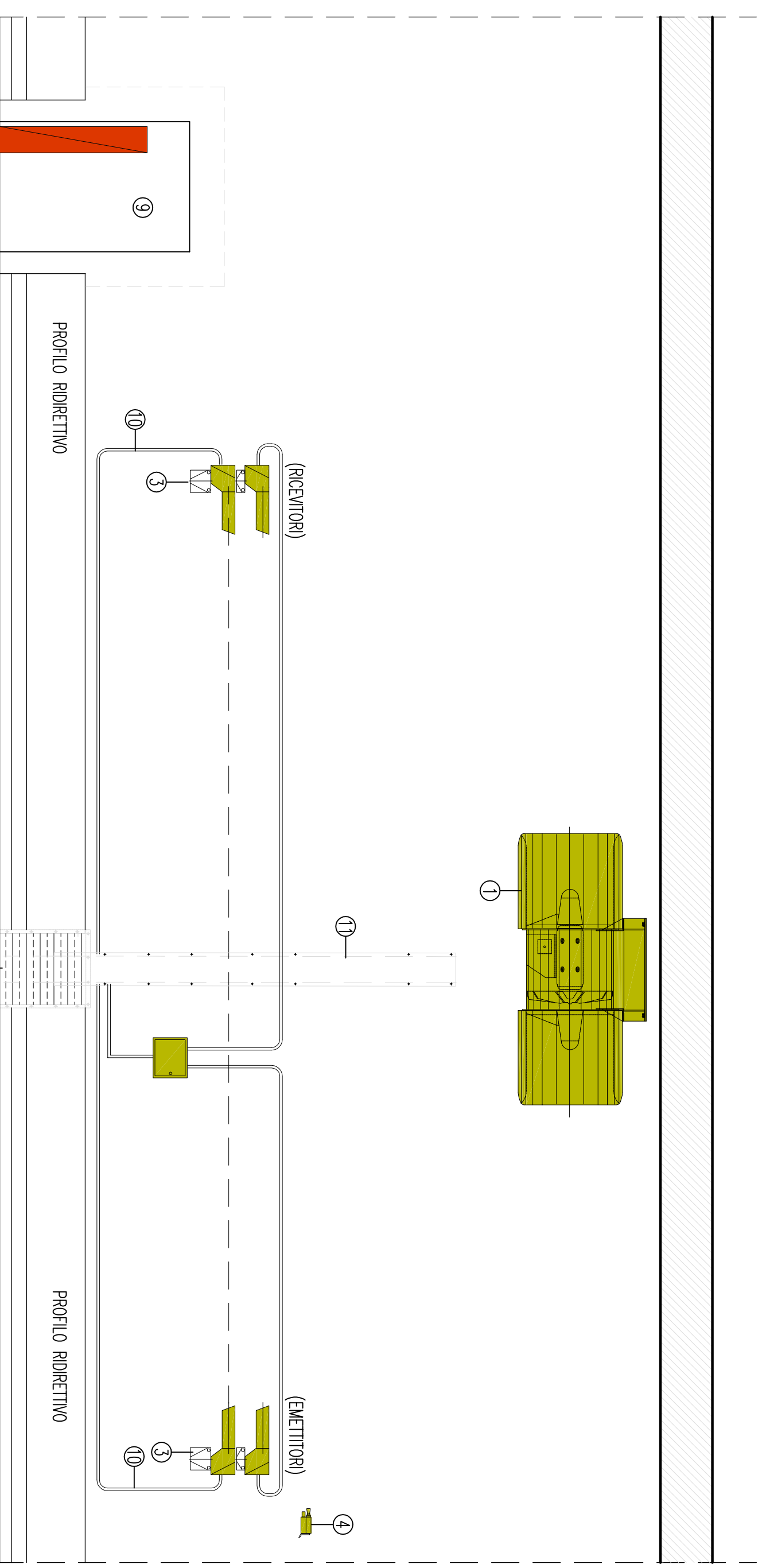
SEZIONE TRASVERSALE P-A-A CON IMPIANTI
DI VENTILAZIONE
SCALA 1:50



PARTICOLARE DIMENSIONALE ELETTOVENTILATORE
SCALA 1:25



SEZIONE LONGITUDINALE B-B CON IMPIANTI
SCALA 1:50



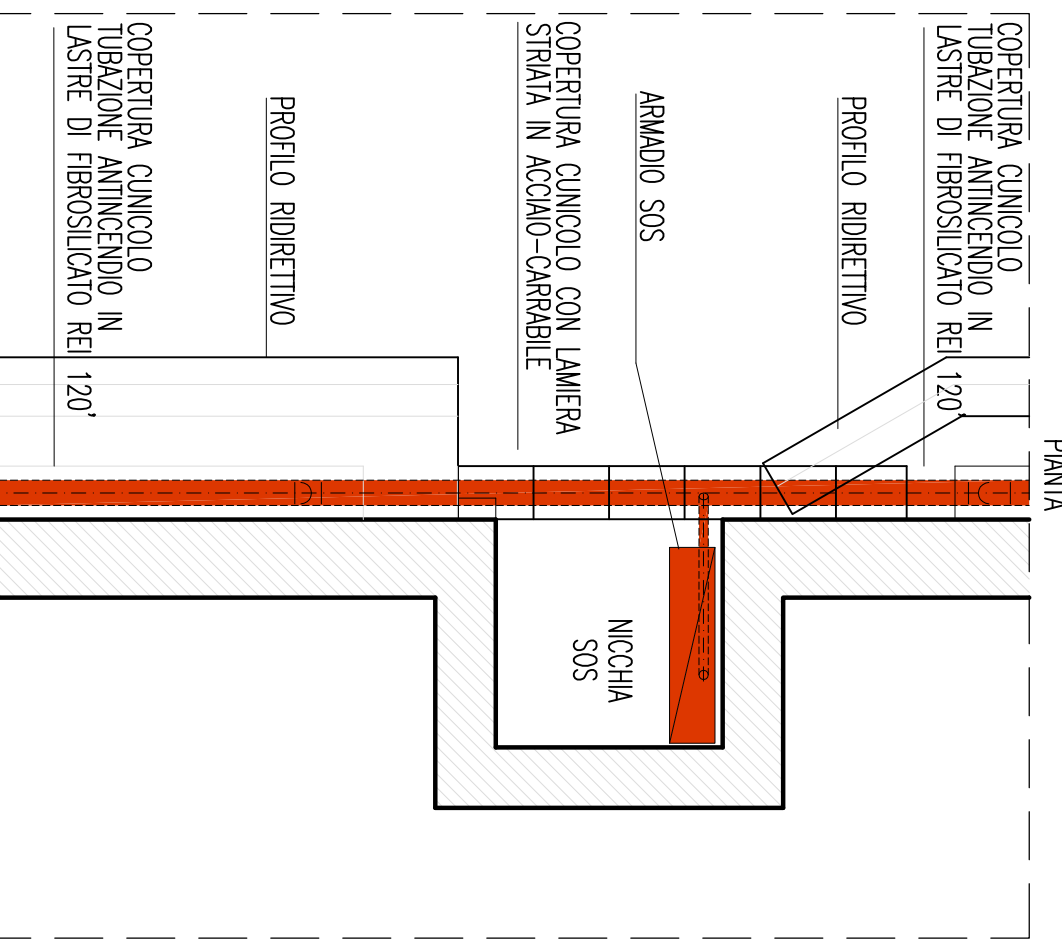
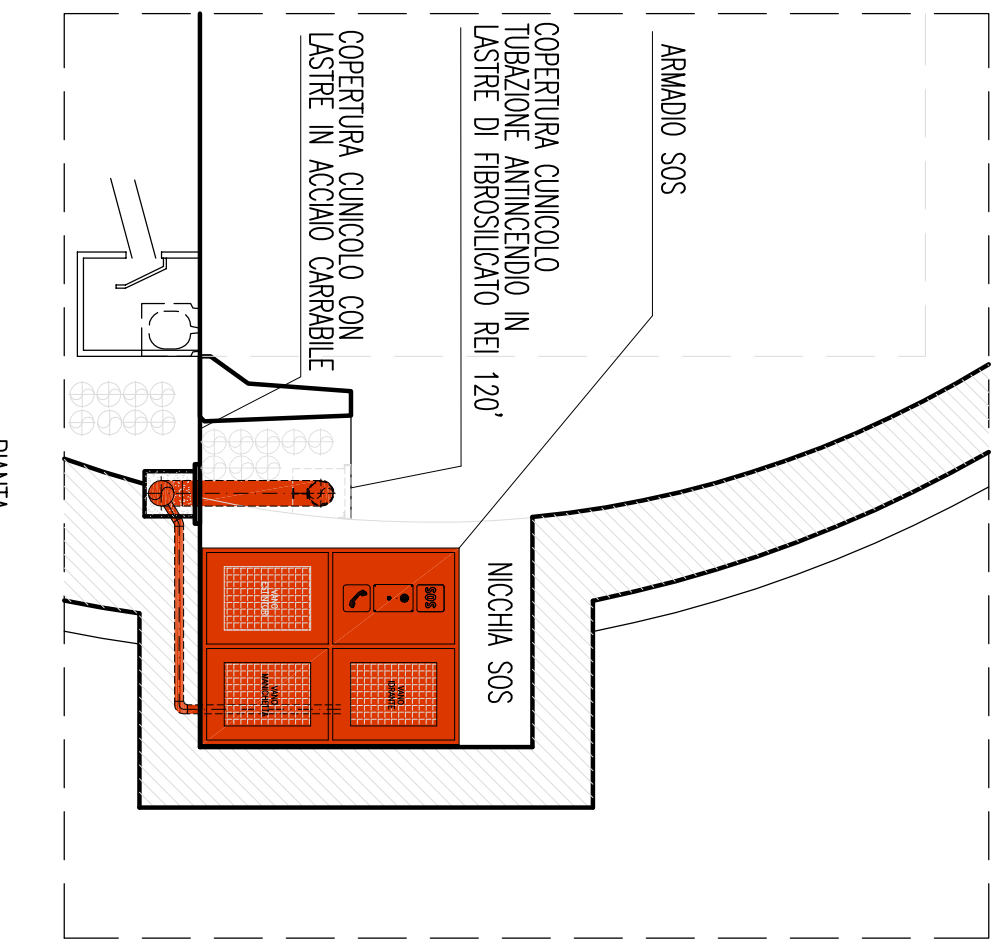
LEGENDA COLORI

- IMPIANTO DI ILLUMINAZIONE
- IMPIANTO DI SUPERVISIONE
- IMPIANTO SOS
- IMPIANTO TICS
- IMPIANTO RICEZIONE MESSENO
- IMPIANTO PANNELLI A MESSAGGIO VARIABILE
- IMPIANTO RADIO
- IMPIANTO ANNUNCIO
- IMPIANTO DI VENTILAZIONE, CONTROLLO TRAFFICO E QUALITÀ DELL'ARIA

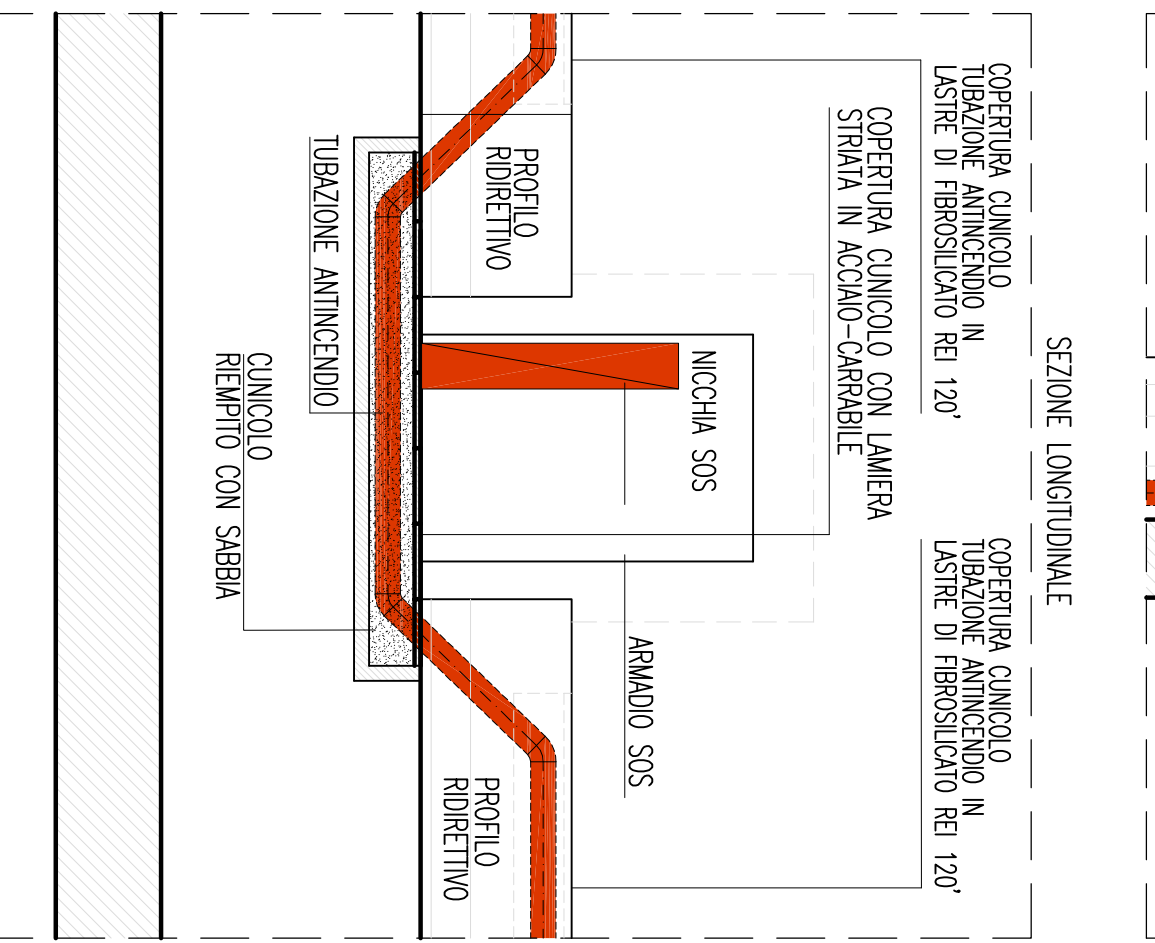
LEGENDA ELETTROVENTILATORI

- ELETTROVENTILATORE ASSIEME Ø=415 mt/6 - PL=427 MW STRUTTURA SISTEMA VENTILATORI IN PREFILATO HEA E SOSTEGNO DI SICUREZZA VENTILATORI
- QUADRI ELETTRICI DI ALIMENTAZIONE E RIFORNIMENTO ELETTROVENTILATORI
- RELEVAZIONE OSSIDO DI AZOTO - RILEVATORE OSSIDO DI CARBONIO - PPAQUETTERO
- ANNUNCIO
- STENSORE LASER PER RILEVO TRAFFICO, CONTROGGIO E CLASSIFICAZIONE VEICOLI
- STENSORE STEREO DOPPIER RILASCI PER LA MISURA ED INTEROSINENZA DEI VEICOLI PER OGNI CORSA DI TRAFFICO
- VANO (1 OGNI DEG) PER MESSAGGIO CANI ELETTRICI ED ALIMENTAZIONE IMPIANTI
- CABINA CON LATERALI DI FERRISGLIATI Ø81 120° RIVESTITA IN LAMIERA DI ACCIAIO INOX A PROTEZIONE VANO DENAZIONAZIONE CANI
- NICCHIA CON ARMADIO SSS
- TUBAZIONE IN ACCIAIO INOX
- SALITA/SCENSA CANI ELETTRICI DI POTENZA E CONTROLLO
- PROFILO RIBORTINATO
- CANOITTO
- TUBAZIONE ANNUNCIO

DETAGLIO AD OMEGA DELLA
TUBAZIONE ANNUNCIO NEL TRAMITO
FRONTE NICCHIA O PIZZOLA - SCALA 1:50

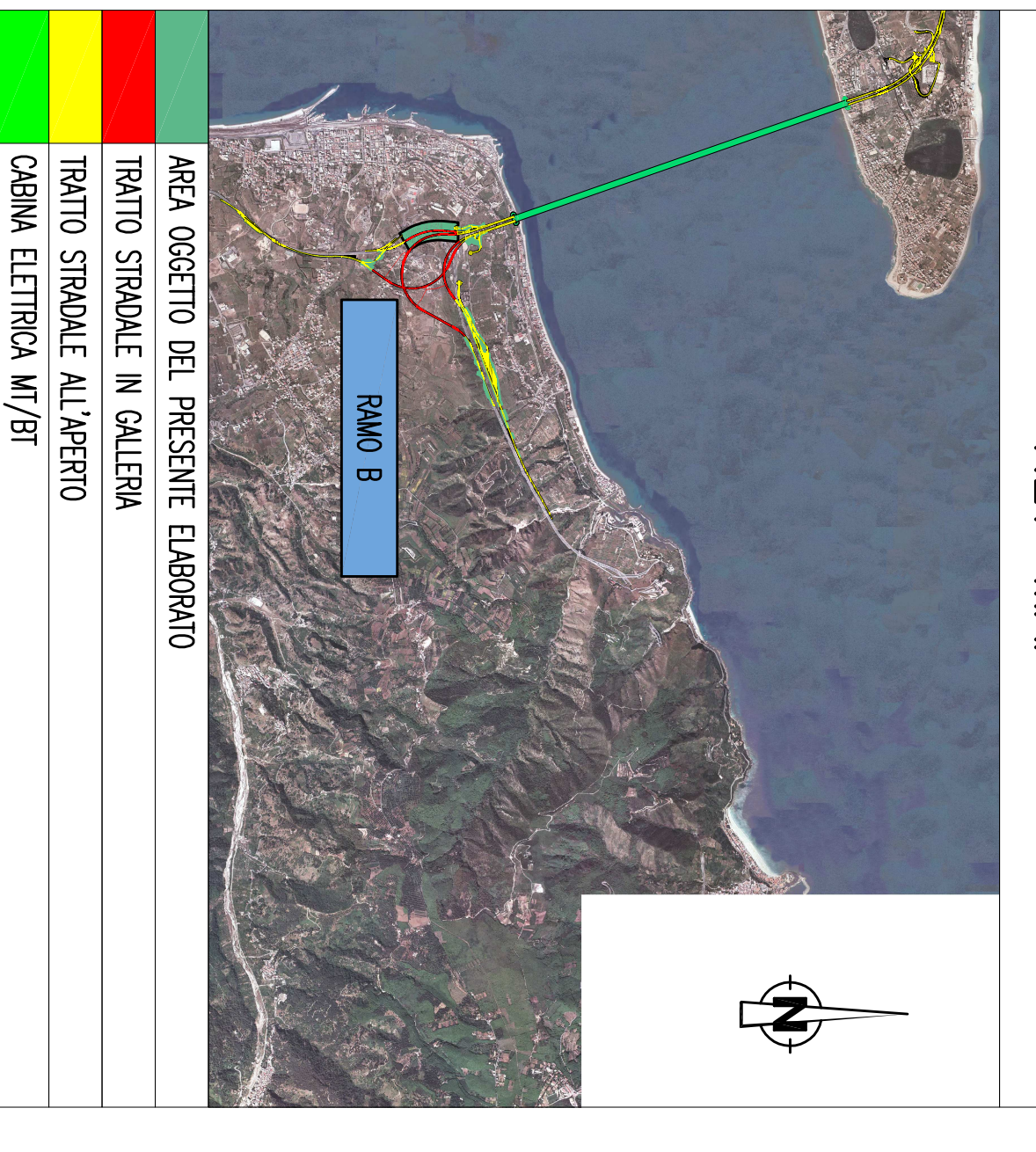


SEZIONE LONGITUDINALE



NOTE GENERALI

KEY-MAP



ELABORATI DI RIFERIMENTO

Stretto
di Messina
EUROLINK S.C.P.A.

COLLEGAMENTI CALABRIA
INFRASTRUTTURE STRADALI - IMPIANTI TECNOLOGICI
RAIMO B
IMPIANTO DI VENTILAZIONE ED ANNUNCIO - PIANE E SEZIONI

CS094_F01
COLLEGAMENTI CALABRIA
INFRASTRUTTURE STRADALI - IMPIANTI TECNOLOGICI
RAIMO B
IMPIANTO DI VENTILAZIONE ED ANNUNCIO - PIANE E SEZIONI