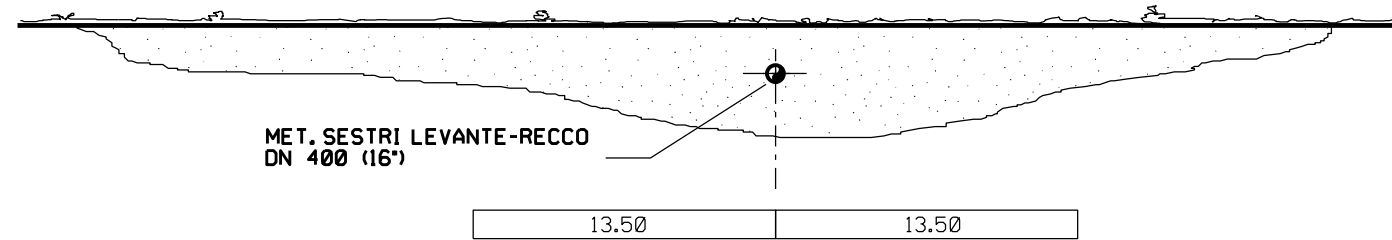
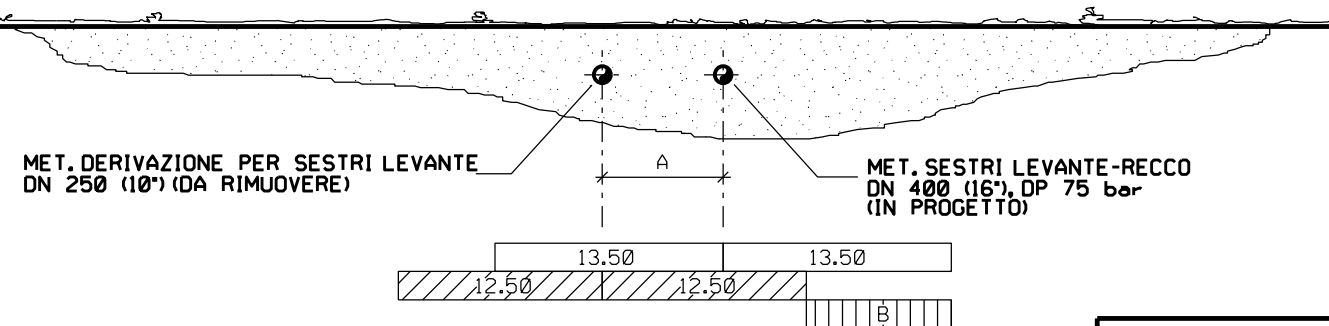


METANODOTTO SESTRI LEVANTE - RECCO DN 400 (16"), DP 75 bar

TRATTI NON IN PARALLELISMO

TRATTI IN PARALLELISMO CON METANODOTTO DERIVAZIONE PER SESTRI LEVANTE
DN 250 (10") DA RIMUOVEREINCREMENTO
SERVITU'

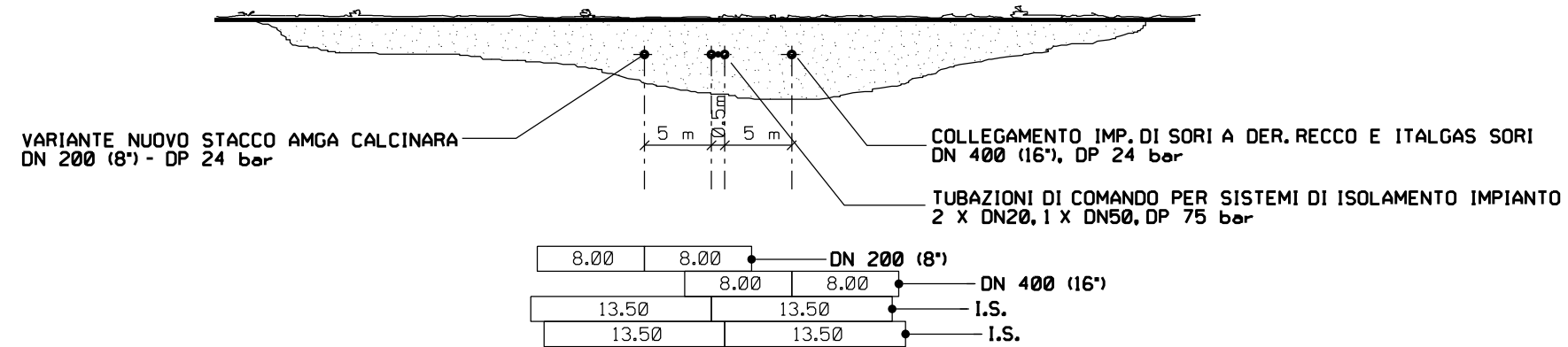
DISTANZA A	5	8
LARGHEZZA B	6	9

- SERVITU' METANODOTTI IN PROGETTO
 SERVITU' METANODOTTI IN ESERCIZIO
 INCREMENTO DI SERVITU'

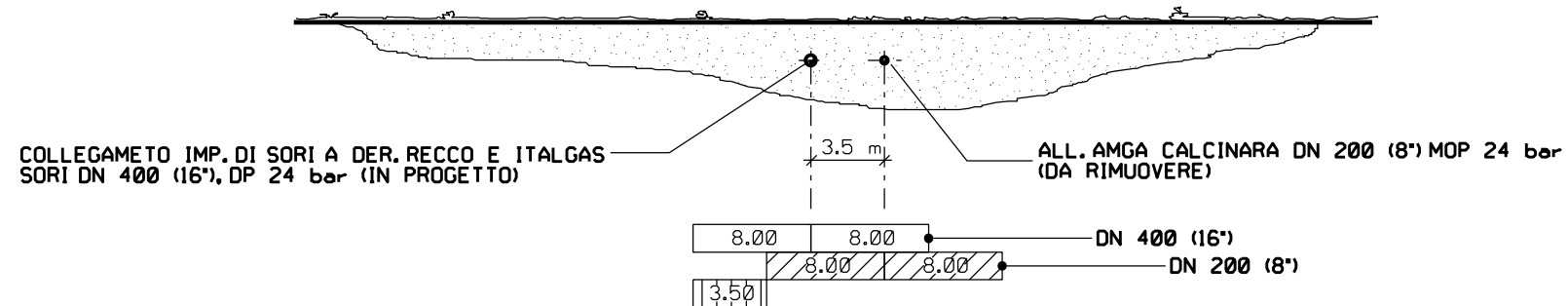
0	Maggio 2019	EMISSIONE	SABBATINI	STEFANI	GUIDUCCI
Rev.	DATA	DESCRIZIONE	ELABORATO	VERIFICATO	APPROVATO
CLIENTE			PROGETTISTA		
			WBS NR/17144/LR01	UNITA' N°	
			COMMESSA SAIPEM 023089	000	
METANODOTTO SESTRI LEVANTE - RECCO DN 400 (16"), DP 75 bar			DISEGNO LC-D-83300		
			REVISIONE	0	
FASCE DI SERVITU'			FG.	1	DI 2
			SCALA		

LINEE SECONDARIE IN PROGETTO

TRATTI IN PARALLELISMO



TRATTO IN PARALLELO A LINEE DA RIMUOVERE



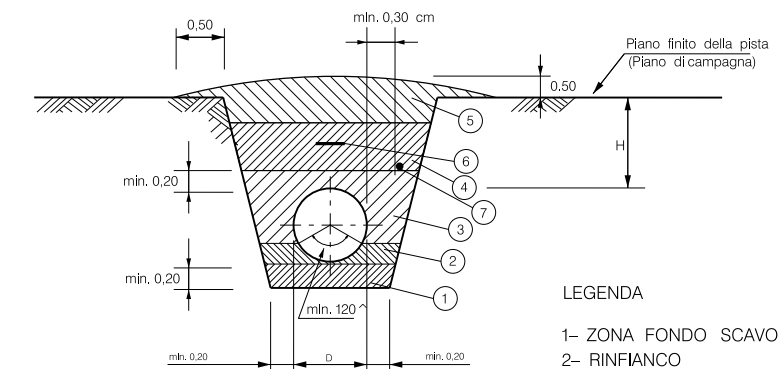
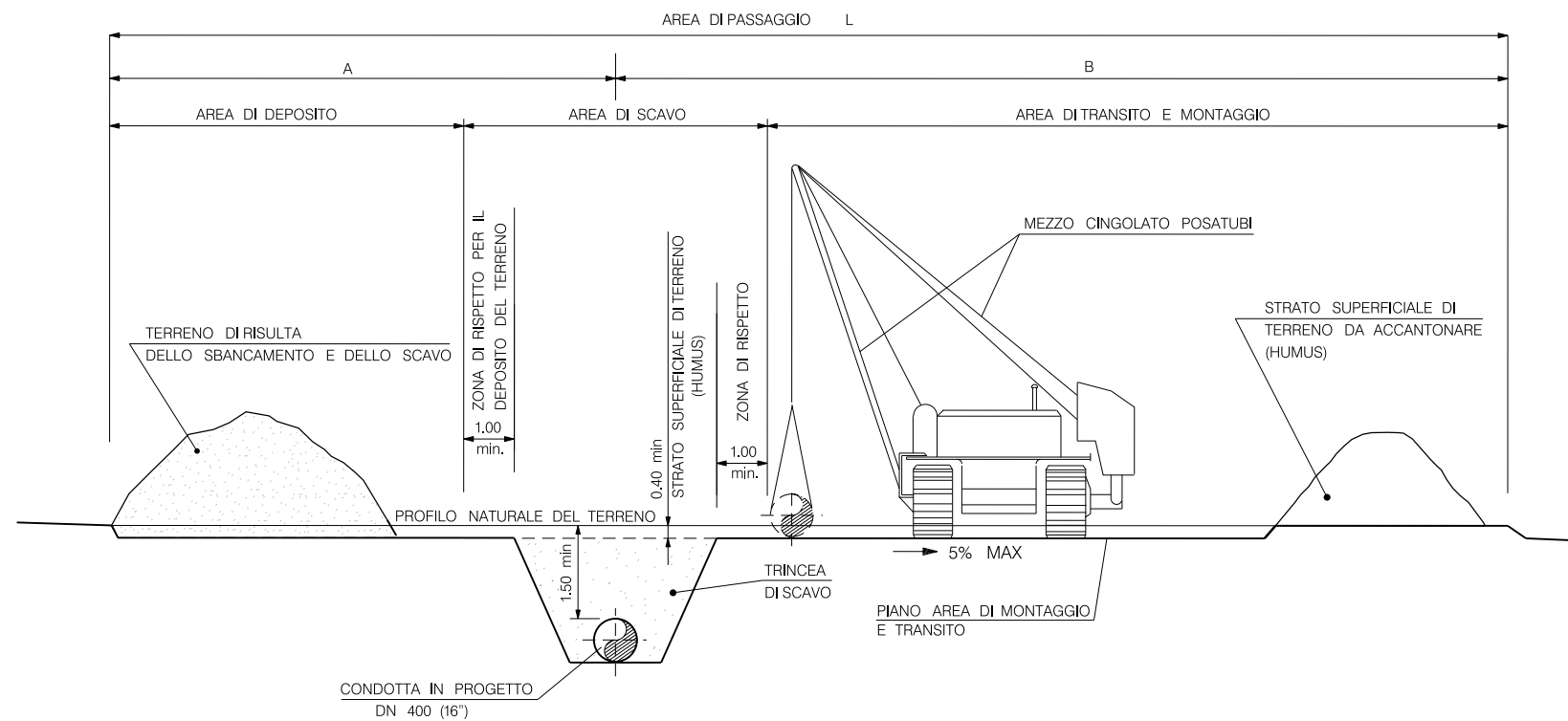
- SERVITU' METANODOTTO IN PROGETTO
 SERVITU' METANODOTTI IN ESERCIZIO
 INCREMENTO DI SERVITU'

0	Maggio 2019	EMISSIONE	SABBATINI	STEFANI	GUIDUCCI
Rev.	DATA	DESCRIZIONE	ELABORATO	VERIFICATO	APPROVATO
CLIENTE			PROGETTISTA		
			WBS NR/17144/LR01	UNITA' N°.	
			COMMESSA SAIPEM 023089	000	
METANODOTTO SESTRI LEVANTE - RECCO DN 400 (16"), DP 75 bar			DISEGNO		
			LC-D-83300		
			REVISIONE	0	
FASCE DI SERVITU'			FG.	2	DI 2
			SCALA		

LE MISURE SONO
ESPRESSE IN m

TRATTI NON IN PARALLELISMO

SEZIONE TIPO DELLO SCAVO



LEGGENDA

- 1- ZONA FONDO SCAVO
- 2- RINFIANCO
- 3- RINTERRO FINO A 20 cm SOPRA LA GENERATRICE SUPERIORE DELLA TUBAZIONE
- 4- COMPLETAMENTO DEL RINTERRO
- 5- STRATO SUPERFICIALE INCOLTO: COME (4) STRATO SUPERFICIALE A COLTIVO, PRATO, BOSCHIVO: CON HUMUS COME PREESISTENTE
- 6- NASTRO O RETE PLASTICA DI AVVERTIMENTO
- 7- POLIFORA
- H- COPERTURA MINIMA
- D- DIAMETRO CONDOTTA

N.B.: LA PENDENZA DELLE PARETI DEVE ESSERE
ADEGUATA ALLA NATURA DEL TERRENO

TERRENO DI POSA	COPERTURA MINIMA H
TERRENO SCIOLTO AGRARIO	1,50
TERRENO SASSOSO DESTINABILE A COLTURE	1,50
ROCCE	1,00

DIMENSIONI AREA
DI PASSAGGIO

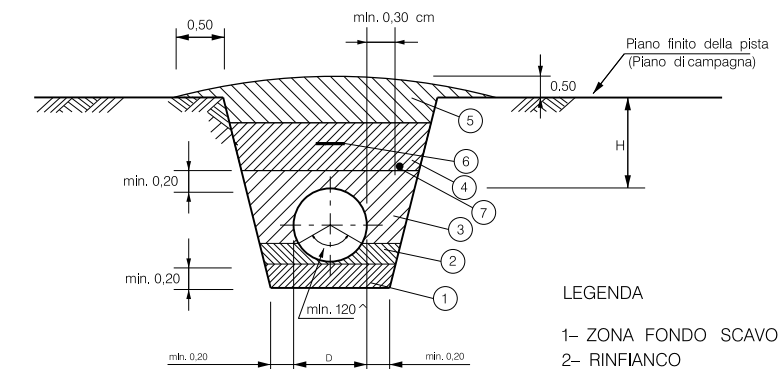
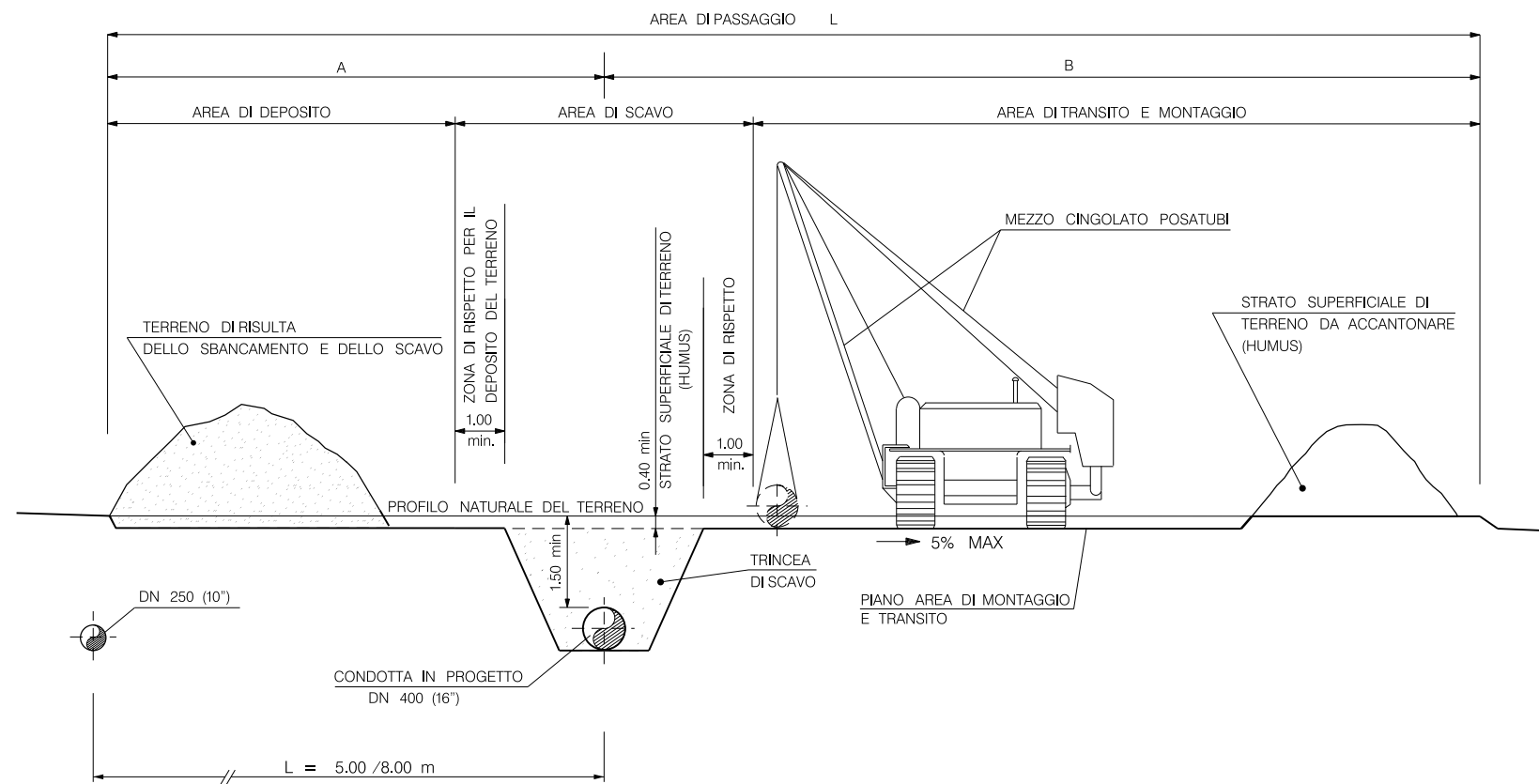
NORMALE (PN) m	A	B	L
	8	11	19
RISTRETTA (PR) m	A	B	L
	6	10	16

0	Maggio 2019	EMISSIONE	SABBATINI	STEFANI	GUIDUCCI
Rev.	DATA	DESCRIZIONE	ELABORATO	VERIFICATO	APPROVATO
CLIENTE			PROGETTISTA		
METANODOTTO SESTRI LEVANTE - RECCO DN 400 (16"), DP 75 bar			WBS NR/17144/LR01	UNITA' N°	
			COMMESSA SAIPEM 023066	000	
AREA DI PASSAGGIO METANODOTTO PRINCIPALE IN PROG. DN 400 (16")			DISEGNO		
			LC-D-83301		
			REVISIONE	0	
			FG.	1	DI 4
			SCALA		

LE MISURE SONO
ESPRESSE IN m

TRATTI IN PARALLELISMO

SEZIONE TIPO DELLO SCAVO



LEGGENDA

- 1- ZONA FONDO SCAVO
- 2- RINFIANCO
- 3- RINTERRO FINO A 20 cm SOPRA LA GENERATRICE SUPERIORE DELLA TUBAZIONE
- 4- COMPLETAMENTO DEL RINTERRO
- 5- STRATO SUPERFICIALE INCOLTO: COME (4) STRATO SUPERFICIALE A COLTIVO, PRATO, BOSCHIVO: CON HUMUS COME PREESISTENTE
- 6- NASTRO O RETE PLASTICA DI AVVERTIMENTO
- 7- POLIFORA
- H- COPERTURA MINIMA
- D- DIAMETRO CONDOTTA

N.B.: LA PENDENZA DELLE PARETI DEVE ESSERE
ADEGUATA ALLA NATURA DEL TERRENO

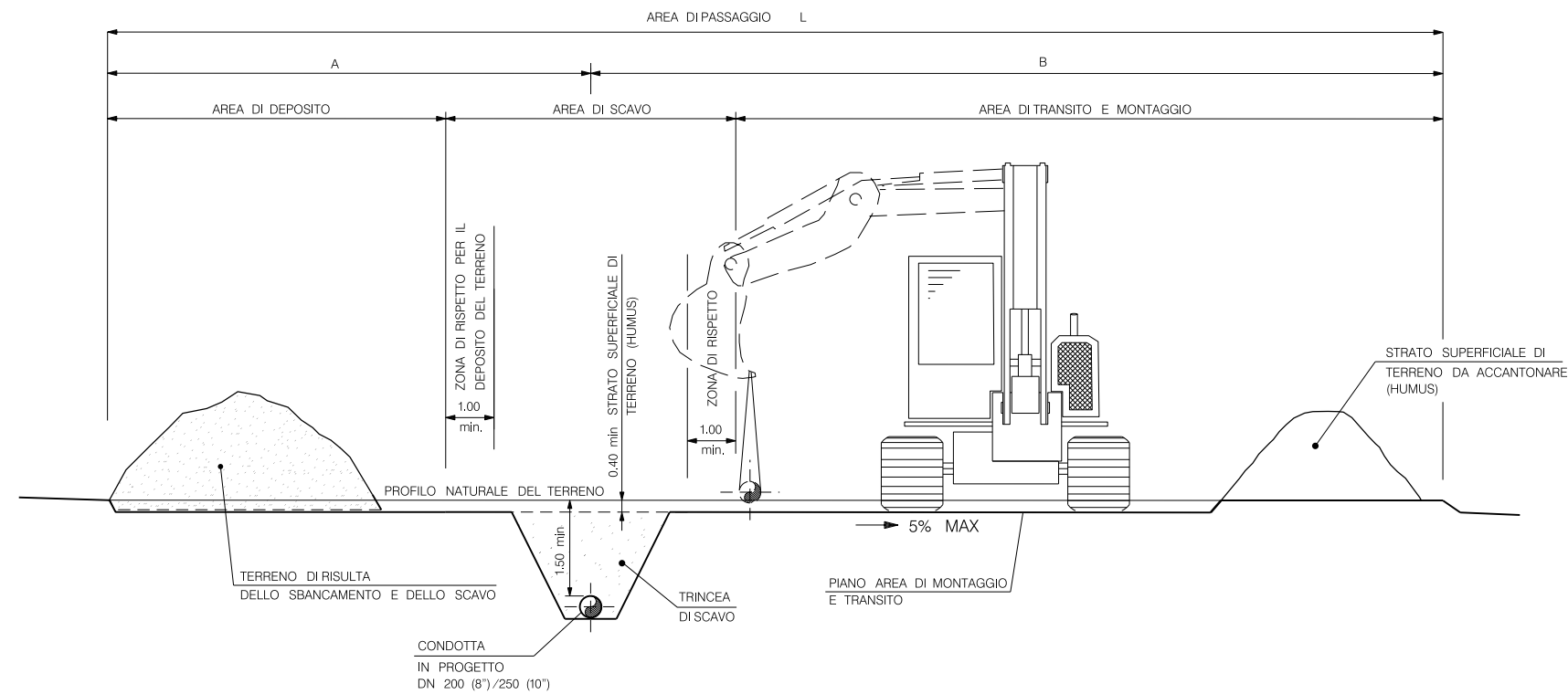
TERRENO DI POSA	COPERTURA MINIMA H
TERRENO SCIOLTO AGRARIO	1,50
TERRENO SASSOSO DESTINABILE A COLTURE	1,50
ROCCHE	1,00

DIMENSIONI AREA DI PASSAGGIO				
NORMALE (PN) m	A	B	L	
	8	11	19	
RISTRETTA (PR) m	A	B	L	
	6	10	16	

0	Maggio 2019	EMISSIONE	SABBATINI	STEFANI	GUIDUCCI
Rev.	DATA	DESCRIZIONE	ELABORATO	VERIFICATO	APPROVATO
CLIENTE			PROGETTISTA		
METANODOTTO SESTRI LEVANTE - RECCO DN 400 (16"), DP 75 bar			WBS NR/17144/LR01	UNITA' N°	
			COMMESSA SAIPEM 023066	000	
			DISEGNO	LC-D-83301	
			REVISIONE	0	
AREA DI PASSAGGIO METANODOTTO PRINCIPALE IN PROG. DN 400 (16")			FG.	2	DI 4
			SCALA		

LE MISURE SONO
ESPRESSE IN m

TRATTI NON IN PARALLELISMO

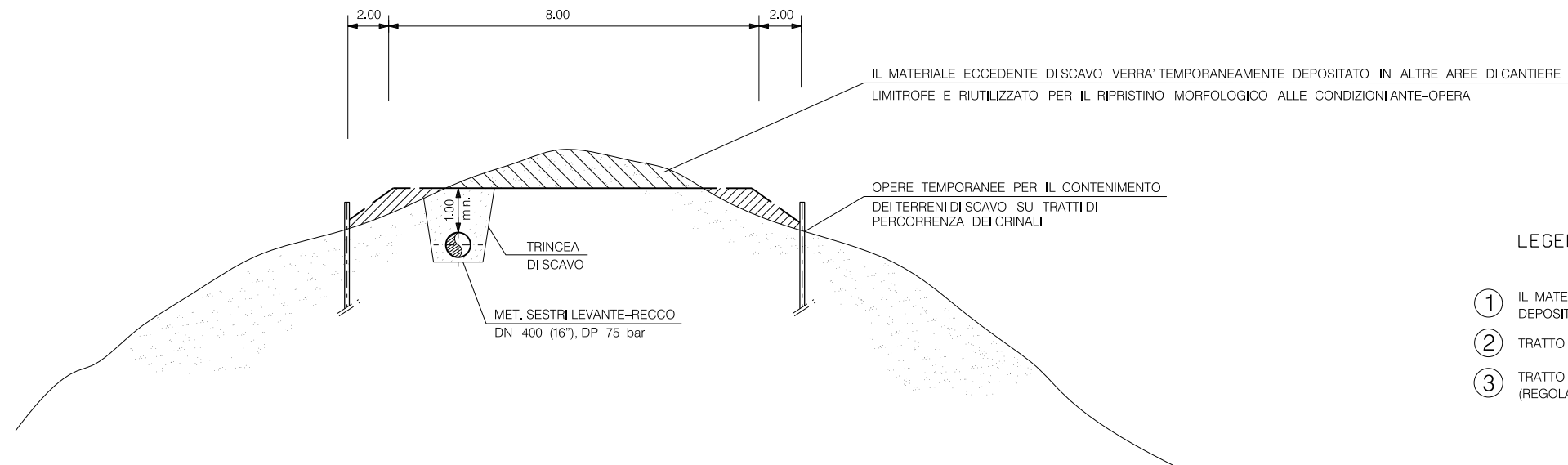


DIMENSIONI AREA DI PASSAGGIO			
NORMALE (PN) m	A	B	L
	7	9	16
RISTRETTA (PR) m	A	B	L
	5	9	14

0	Maggio 2019	EMISSIONE	SABBATINI	STEFANI	GUIDUCCI
Rev.	DATA	DESCRIZIONE	ELABORATO	VERIFICATO	APPROVATO
CLIENTE		PROGETTISTA		WBS NR/17144/LR01	UNITA' N°
				COMMESSA SAIPEM 023066	000
METANODOTTO SESTRI LEVANTE - RECCO DN 400 (16''), DP 75 bar			DISEGNO LC-D-83301		
			REVISIONE 0		
AREA DI PASSAGGIO LINEA SECONDARIA IN PROGETTO DN 200 (8'')			FG.	3	DI 4
			SCALA		

AREA DI LAVORO (12.00 m)
SU TRATTI IN PERCORRENZA DI CRINALI

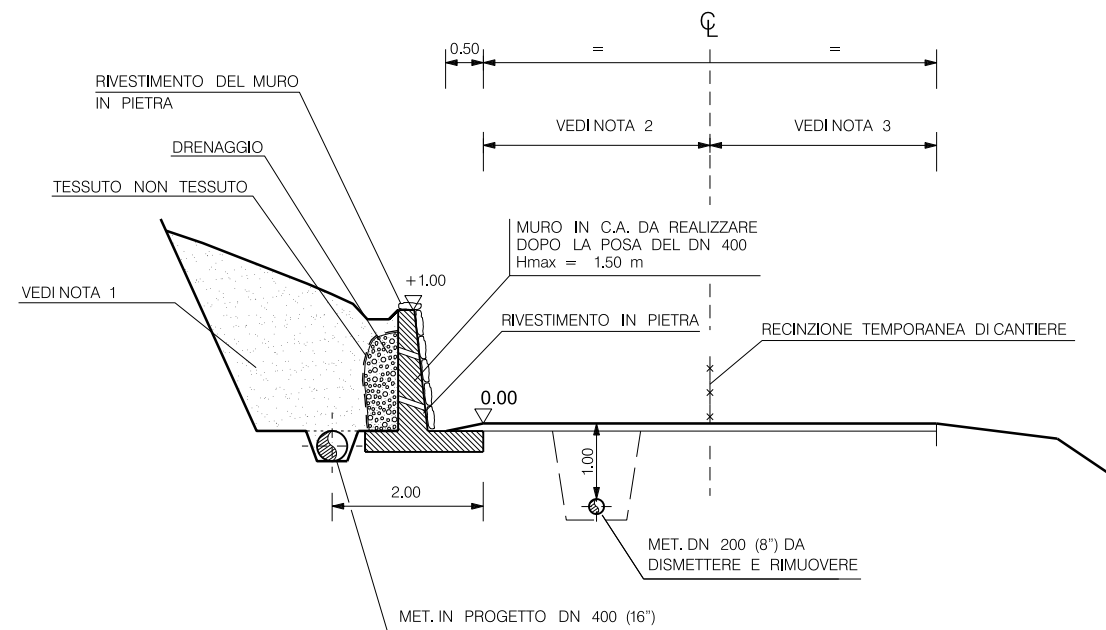
LE MISURE SONO
ESPRESSE IN m



LEGENDA

- ① IL MATERIALE DI SCAVO VERRA' TEMPORANEAMENTE DEPOSITATO IN ALTRE AREE DI CANTIERE
- ② TRATTO DA UTILIZZARE PER ATTIVITA' DI CANTIERE
- ③ TRATTO DA UTILIZZARE PER TRANSITO TRAFFICO STRADALE (REGOLAMENTAZIONE CON SEMAFORO NEL TRATTO TRATTO STRADALE)

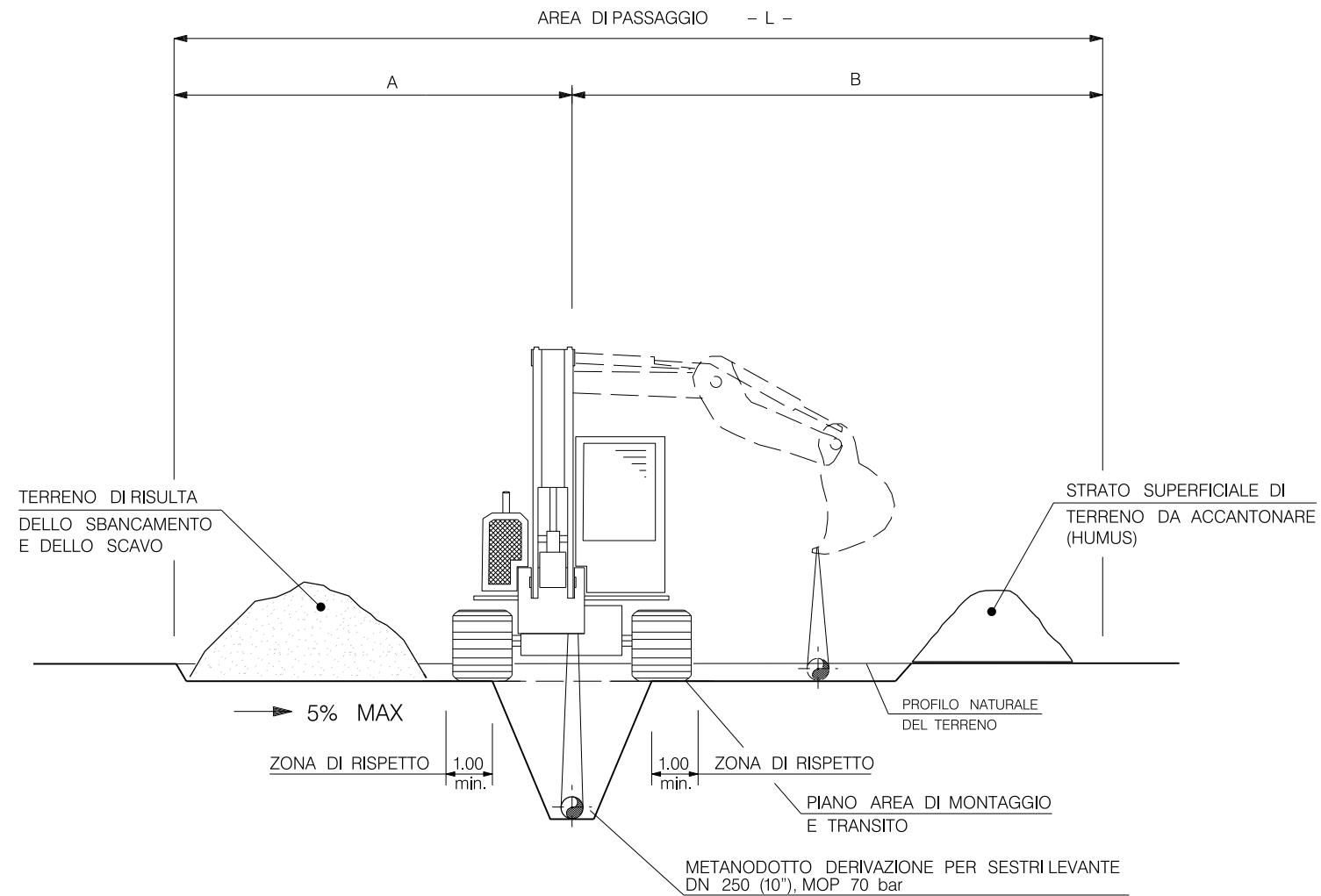
AREA DI LAVORO IN TRATTI
CON IL PARALLELISMO ALLA SEDE STRADALE



0	Maggio 2019	EMISSIONE		SABBATINI	STEFANI	GUIDUCCI
Rev.	DATA	DESCRIZIONE		ELABORATO	VERIFICATO	APPROVATO
CLIENTE			PROGETTISTA			WBS NR/17144/LR01 COMMESSA SAIPEM 023089
METANODOTTO SESTRI LEVANTE - RECCO DN 400 (16''), DP 75 bar			DISEGNO LC-D-83301			UNITA' N°. 000
AREA DI PASSAGGIO TRATTI PARTICOLARI			REVISIONE 0			FG. 4 DI 4
			SCALA			

LE MISURE SONO
ESPRESSE IN m

TRATTI NON IN PARALLELISMO



DIMENSIONI AREA DI PASSAGGIO			
NORMALE (PN)	A	B	L
m	6	8	14

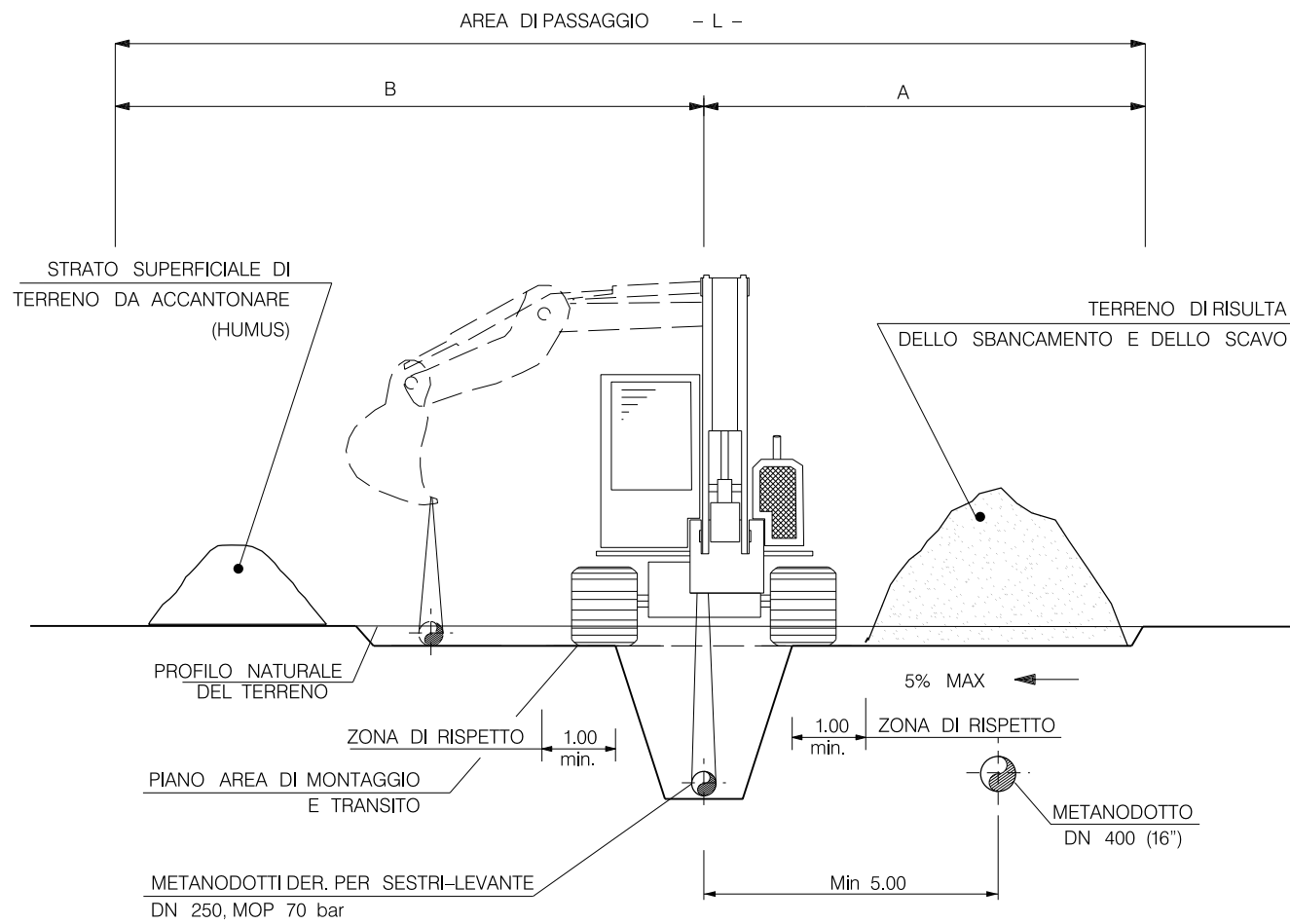
0	Maggio 2019	EMISSIONE	SABBATINI	STEFANI	GUIDUCCI
Rev.	DATA	DESCRIZIONE	ELABORATO	VERIFICATO	APPROVATO
CLIENTE		PROGETTISTA		WBS NR/17144/LR01	UNITA' N°
				COMMESSA SAIPEM 023066	000
METANODOTTO SESTRI LEVANTE - RECCO DN 400 (16"), DP 75 bar			DISEGNO LC-D-83303		
			REVISIONE	0	
AREA DI PASSAGGIO METANODOTTI IN DISMISSIONE			FG.	1	DI 3
			SCALA		

TRATTI NON IN PARALLELISMO

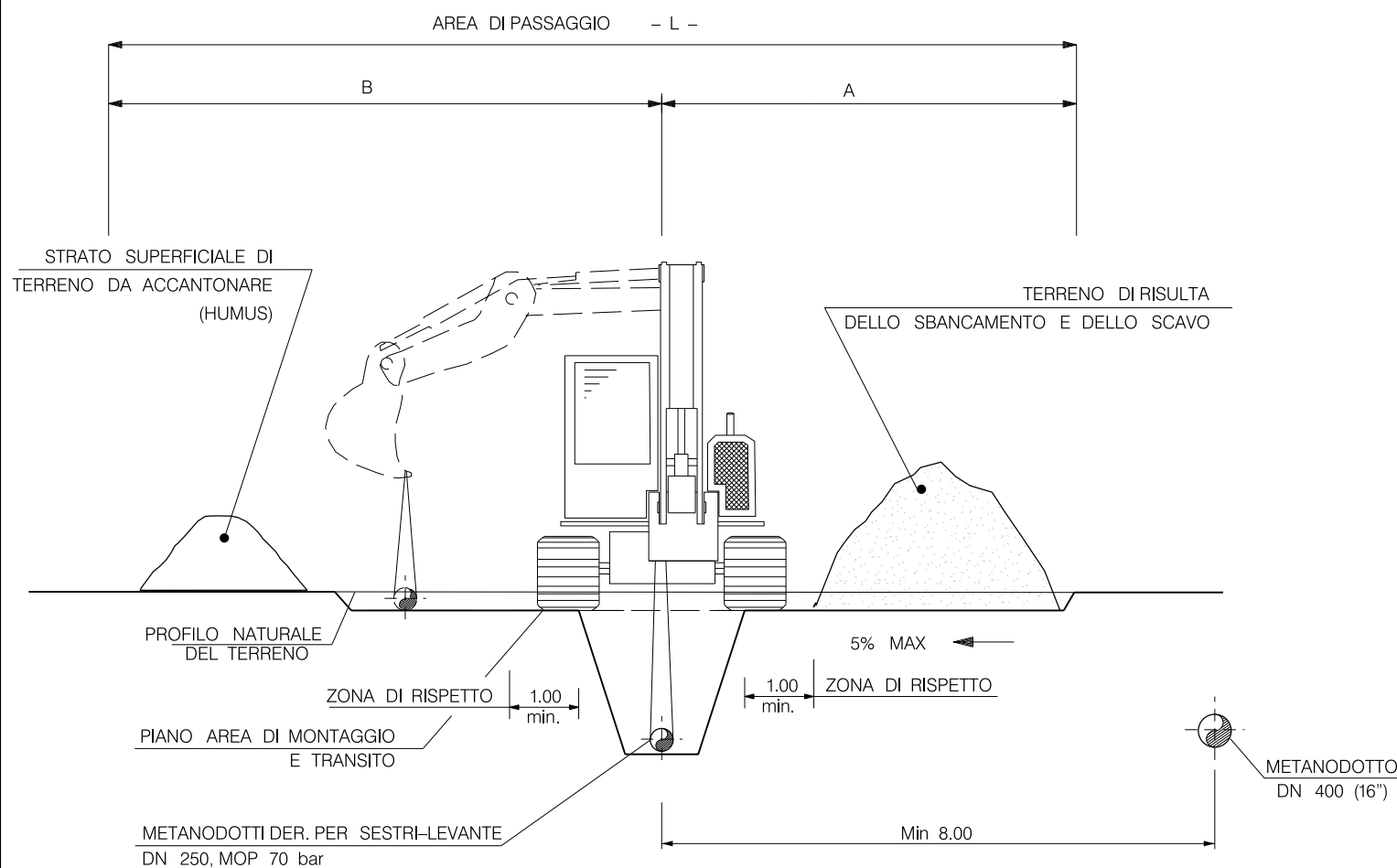
DOCUMENTI DI RIFERIMENTO

N.

LE MISURE SONO
ESPRESSE IN m

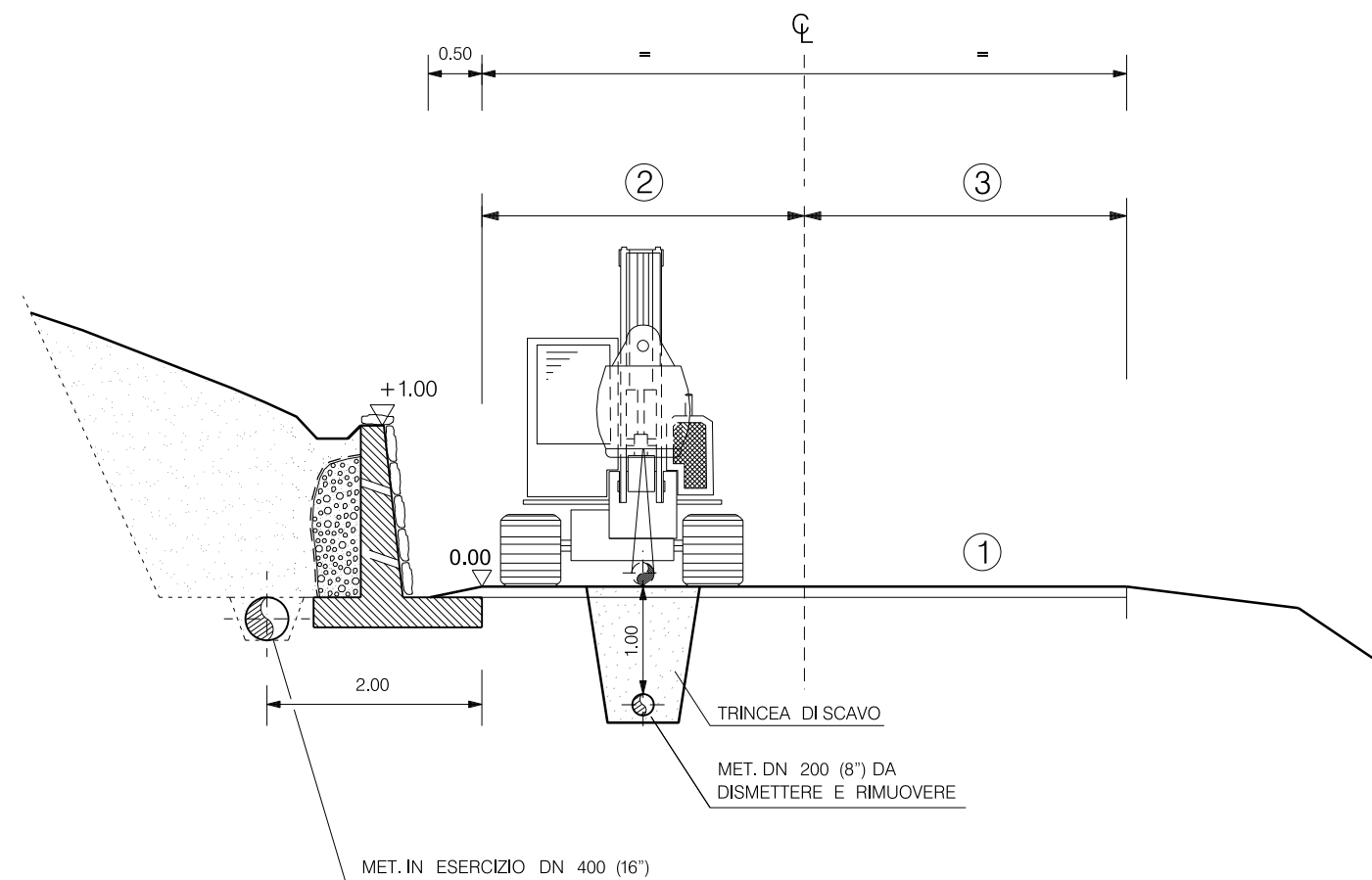


DIMENSIONI AREA DI PASSAGGIO			
	A	B	L
NORMALE (PN) m	6	8	14



0	Maggio 2019	EMISSIONE	SABBATINI	STEFANI	GUIDUCCI
Rev.	DATA	DESCRIZIONE	ELABORATO	VERIFICATO	APPROVATO
CLIENTE		PROGETTISTA		WBS NR/17144/LR01	UNITA' N°
				COMMESSA SAIPEM 023066	000
METANODOTTO SESTRI LEVANTE - RECCO DN 400 (16"), DP 75 bar			DISEGNO LC-D-83303		
			REVISIONE 0		
AREA DI PASSAGGIO METANODOTTI IN DISMISSIONE			FG. 2	DI 3	
			SCALA		

LE MISURE SONO
ESPRESSE IN m



NOTA
IL MATERIALE DI SCAVO VERRA' MOMENTANEAMENTE
ALLONTANATO IN ALTRE AREE DI CANTIERE
E POIRIMESSO IN POSTO PER IL RIPRISTINO

LEGENDA

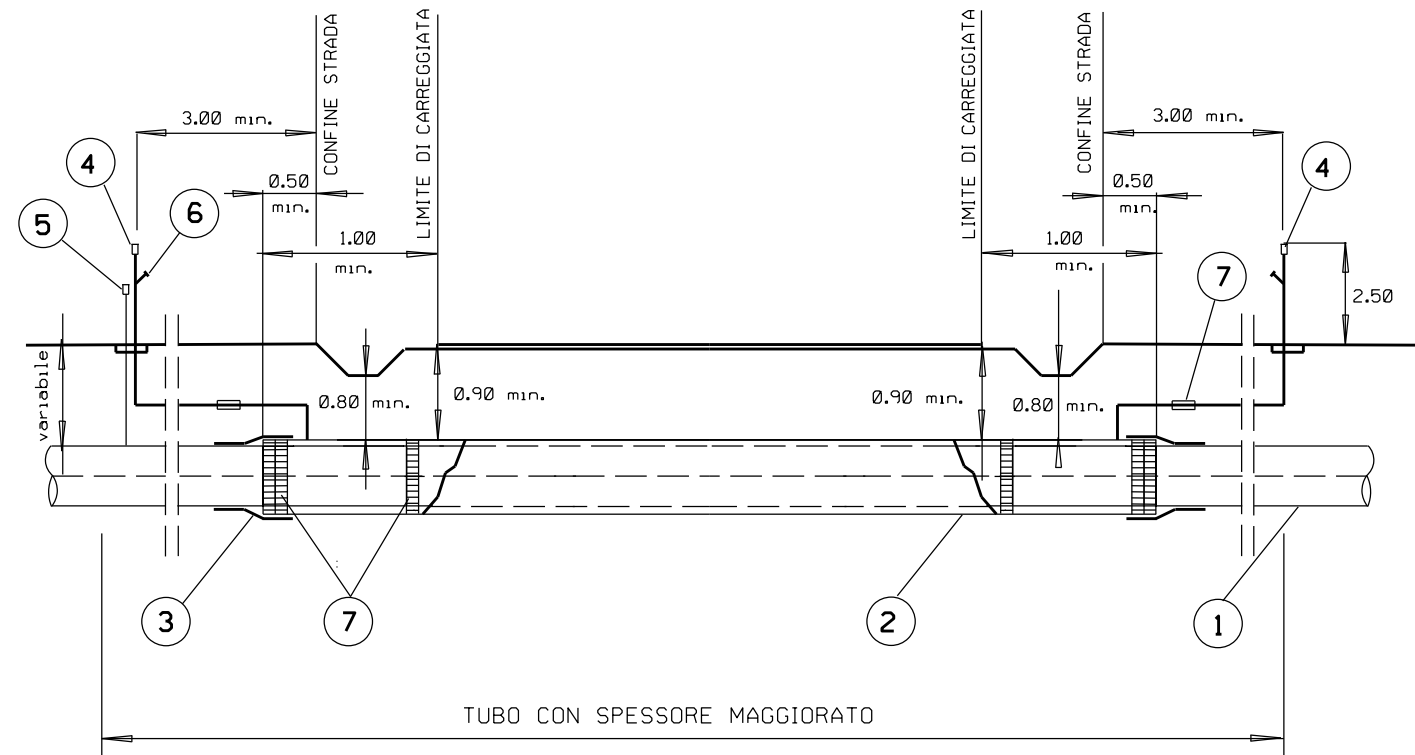
- ① SEZIONE DI CARREGGIATA DA MANTENERE IN EFFICENZA
PER IL TRAFFICO CIVILE
- ② TRATTO DA UTILIZZARE PER ATTIVITA' DI CANTIERE
- ③ TRATTO DA UTILIZZARE PER TRANSITO TRAFFICO CIVILE

0	Maggio 2019	EMISSIONE	SABBATINI	STEFANI	GUIDUCCI
Rev.	DATA	DESCRIZIONE	ELABORATO	VERIFICATO	APPROVATO
CLIENTE		PROGETTISTA			UNITA' N°
			WBS NR/17144/LR01		000
			COMMESSA SAIPEM 023089		
METANODOTTO SESTRI LEVANTE - RECCO DN 400 (16"), DP 75 bar			DISEGNO LC-D-83303		
			REVISIONE	0	
AREA DI PASSAGGIO METANODOTTI IN DISMISSIONE			FG.	3	DI 3
			SCALA		

MISURE IN METRI

DOCUMENTI DI RIFERIMENTO

N.



LEGENDA

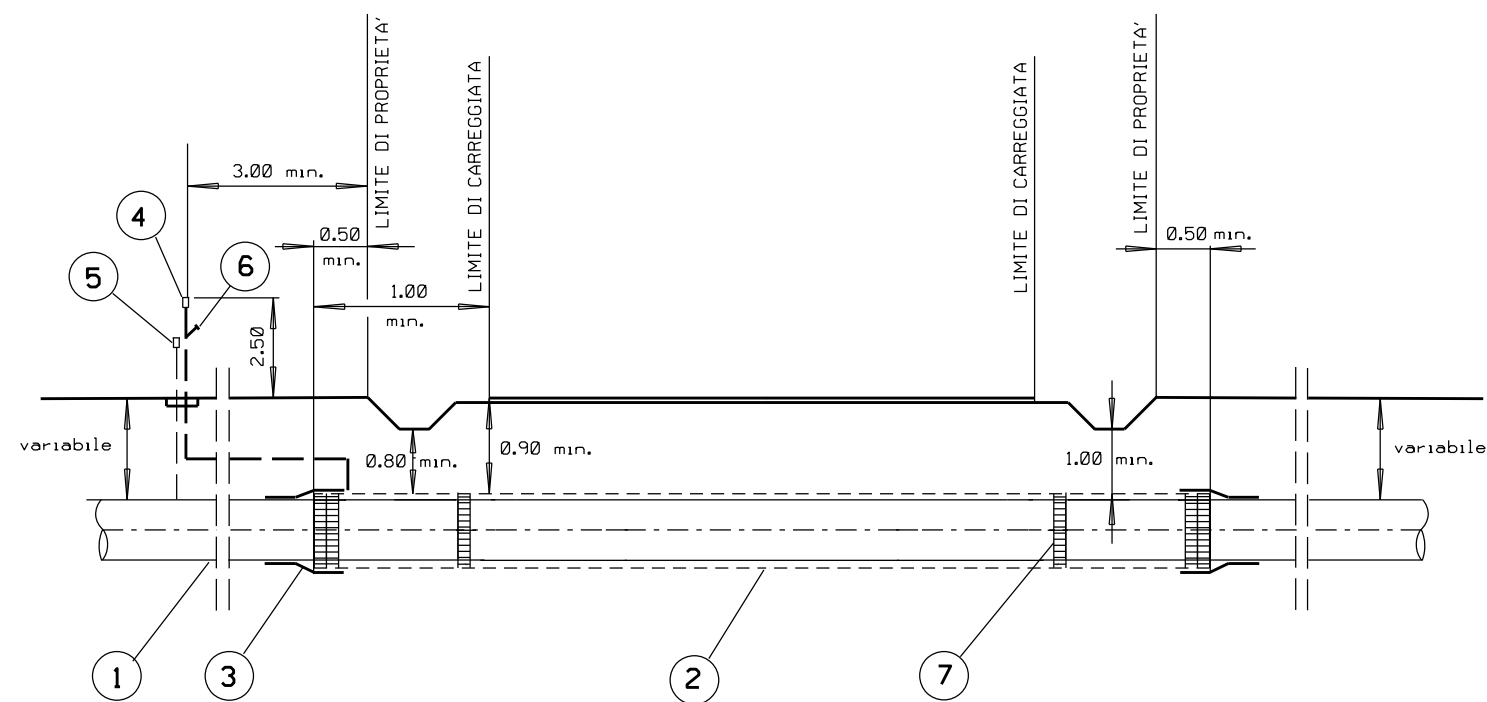
- 1 TUBO A SPESSORE MAGGIORATO FINO A 3.00 m. OLTRE IL CONFINE DELLA STRADA NORMALMENTE E FINO A 0.50 m. IN CASI PARTICOLARI MA COMUNQUE A 1.00 m. DAL LIMITE DELLA CARREGGIATA.
- 2 TUBO DI PROTEZIONE FINO A 0.50 m min. OLTRE IL CONFINE DELLA STRADA.
- 3 ANELLO DI CHIUSURA TERMORESTRINGENTE.
- 4 APPARECCHI DI SFIATO POSIZIONATI A NON MENO DI 3.00 m. OLTRE IL CONFINE DELLA STRADA.
- 5 CASSETTA A PIANTANA P.E. O ARMADIETTO PRESE DI CONTROLLO.
- 6 PRESA SEGNALAZIONE FUGA GAS.
- 7 DISTANZIATORI ISOLANTI A COLLARE.

0	Maggio 2019	EMISSIONE	SABBATINI	STEFANI	GUIDUCCI
Rev.	DATA	DESCRIZIONE	ELABORATO	VERIFICATO	APPROVATO
CLIENTE			PROGETTISTA		
			WBS NR/17144/LR01	UNITA' N°	
			COMMESSA SAIPEM 023089	000	
METANODOTTO SESTRI LEVANTE - RECCO DN 400 (16"), DP 75 bar			DISEGNO		
			LC-D-83322		
ATTRAVERSAMENTO TIPO STRADE STATALI E PROVINCIALI A TRAFFICO INTENSO			REVISIONE	0	
			FG.	1	DI
			SCALA		

MISURE IN METRI

DOCUMENTI DI RIFERIMENTO

N.



LEGENDA

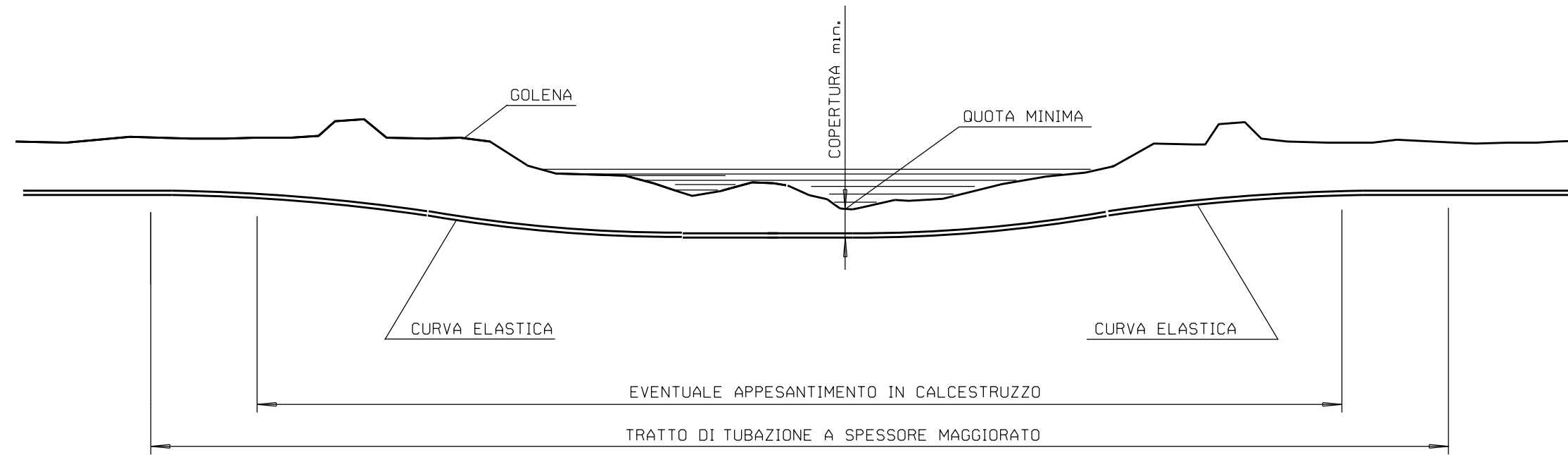
- 1 TUBO DI LINEA
- 2 EVENTUALE TUBO DI PROTEZIONE
- 3 EVENTUALE ANELLO DI CHIUSURA TERMORESTRINGENTE
- 4 EVENTUALE APPARECCHIO DI SFIATO
- 5 EVENTUALE CASSETTA A PIANTANA P.E.
- 6 EVENTUALE PRESA SEGNAZIONE FUGA GAS
- 7 EVENTUALI ANELLI DISTANZIATORI A COLLARE

0	Maggio 2019	EMISSIONE	SABBATINI	STEFANI	GUIDUCCI
Rev.	DATA	DESCRIZIONE	ELABORATO	VERIFICATO	APPROVATO
CLIENTE			PROGETTISTA		
			WBS NR/17144/LR01	UNITA' N°	
			COMMESSA SAIPEM 023089	000	
METANODOTTO SESTRI LEVANTE - RECCO DN 400 (16"), DP 75 bar			DISEGNO		
			LC-D-83323		
ATTRAVERSAMENTO TIPO STRADE COMUNALI A TRAFFICO INTENSO			REVISIONE	0	
			FG.	1	DI
			SCALA		

MISURE IN METRI

DOCUMENTI DI RIFERIMENTO

N.

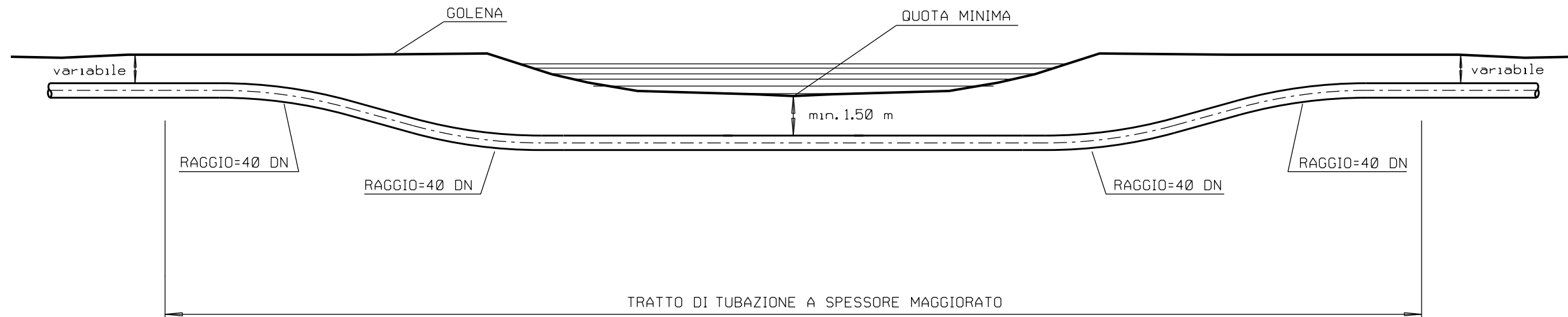


0	Maggio 2019	EMISSIONE	SABBATINI	STEFANI	GUIDUCCI
Rev.	DATA	DESCRIZIONE	ELABORATO	VERIFICATO	APPROVATO
CLIENTE			PROGETTISTA		
			WBS NR/17144/LR01	UNITA' N°	
			COMMESSA SAIPEM 023089	000	
METANODOTTO SESTRI LEVANTE - RECCO DN 400 (16"), DP 75 bar			DISEGNO		
			LC-D-83325		
			REVISIONE	0	
ATTRAVERSAMENTO TIPO DI FIUMI-TORRENTI E CANALI			FG.	1	DI 1
			SCALA		

MISURE IN METRI

DOCUMENTI DI RIFERIMENTO

N.

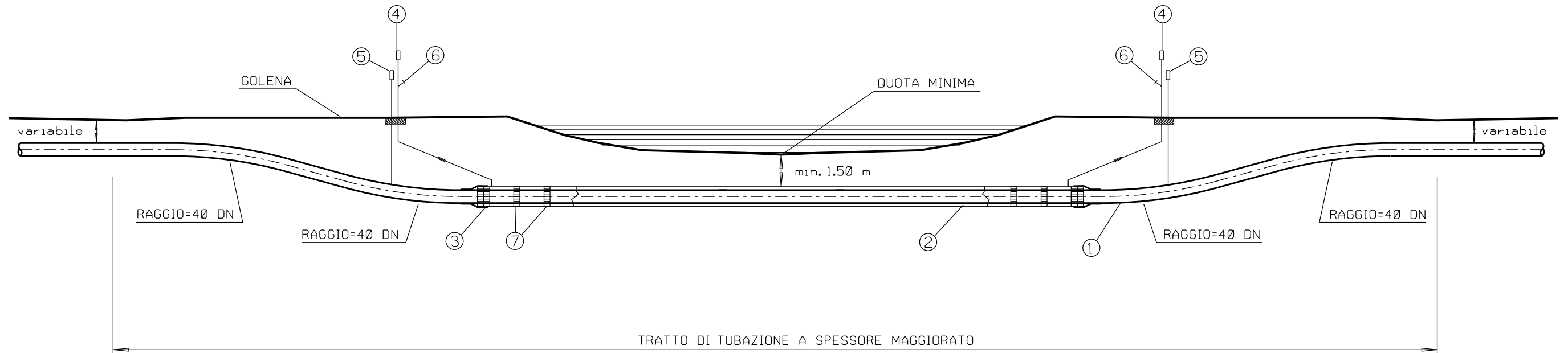


0	Maggio 2019	EMISSIONE		SABBATINI	STEFANI	GUIDUCCI
Rev.	DATA	DESCRIZIONE		ELABORATO	VERIFICATO	APPROVATO
CLIENTE			PROGETTISTA			WBS NR/17144/LR01 COMMESSA SAIPEM 023089
METANODOTTO SESTRI LEVANTE - RECCO DN 400 (16"), DP 75 bar			DISEGNO LC-D-83326			UNITA' N°. 000
			REVISIONE 0			FG. 1 DI 1
ATTRAVERSAMENTO TIPO CORSI D'ACQUA MINORI (SUB ALVEO)						

MISURE IN METRI

DOCUMENTI DI RIFERIMENTO

N.

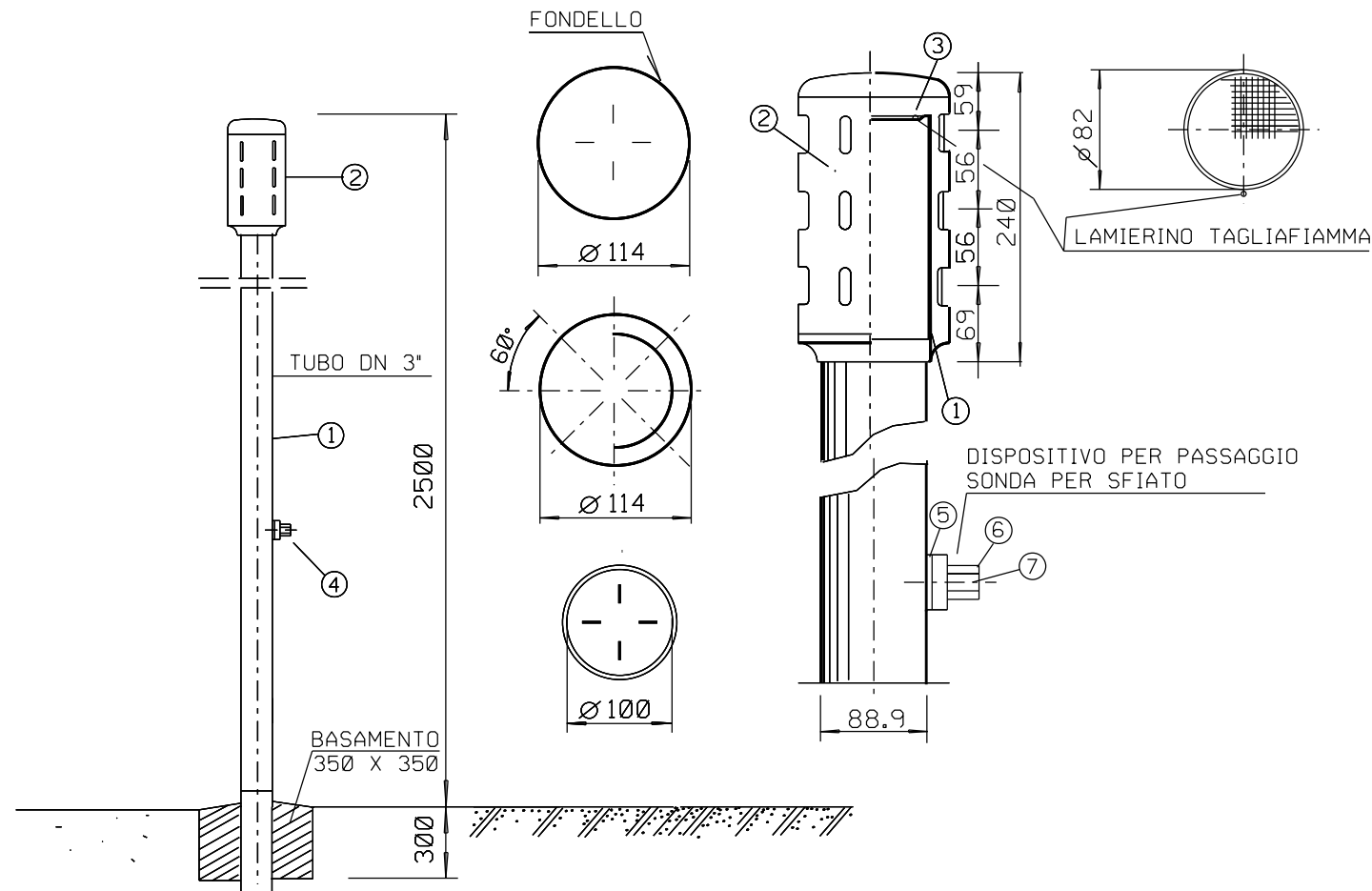


LEGENDA

- 1 TUBO A SPESSORE MAGGIORATO
- 2 TUBO DI PROTEZIONE
- 3 ANELLO DI CHIUSURA TERMORESTRINGENTE
- 4 APPARECCHI DI SFIATO
- 5 CASSETTA A PIANTANA P.E. O ARMADIETTO PRESE DI CONTROLLO
- 6 PRESA SEGNALAZIONE FUGA GAS
- 7 DISTANZIATORI ISOLANTI A COLLARE

0	Maggio 2019	EMISSIONE	SABBATINI	STEFANI	GUIDUCCI
Rev.	DATA	DESCRIZIONE	ELABORATO	VERIFICATO	APPROVATO
CLIENTE 		PROGETTISTA 	WBS NR/17144/LR01	UNITA' N°	
			COMMESSA SAIPEM 023089	000	
METANODOTTO SESTRI LEVANTE - RECCO DN 400 (16"), DP 75 bar			DISEGNO		
			LC-D-83327		
ATTRAVERSAMENTO TIPO CORSI D'ACQUA MINORI (CON TUBO DI PROTEZIONE)			REVISIONE	0	
			FG.	1	DI
			SCALA		

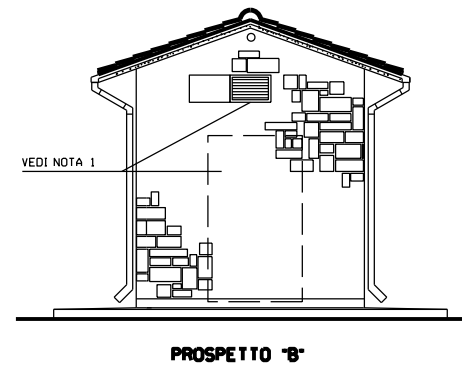
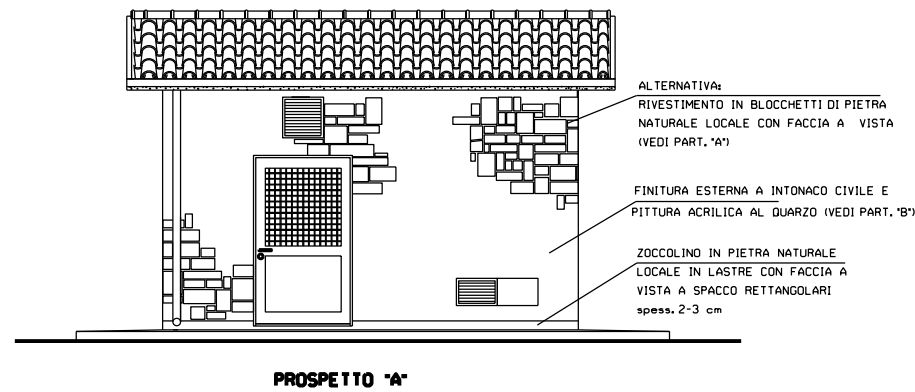
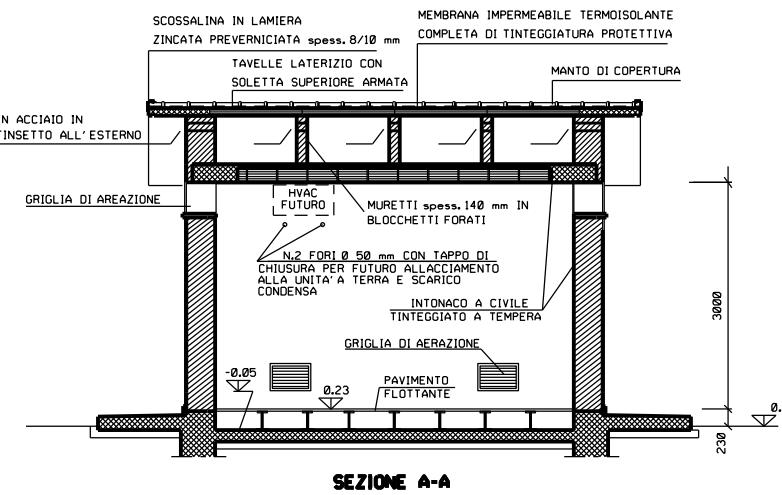
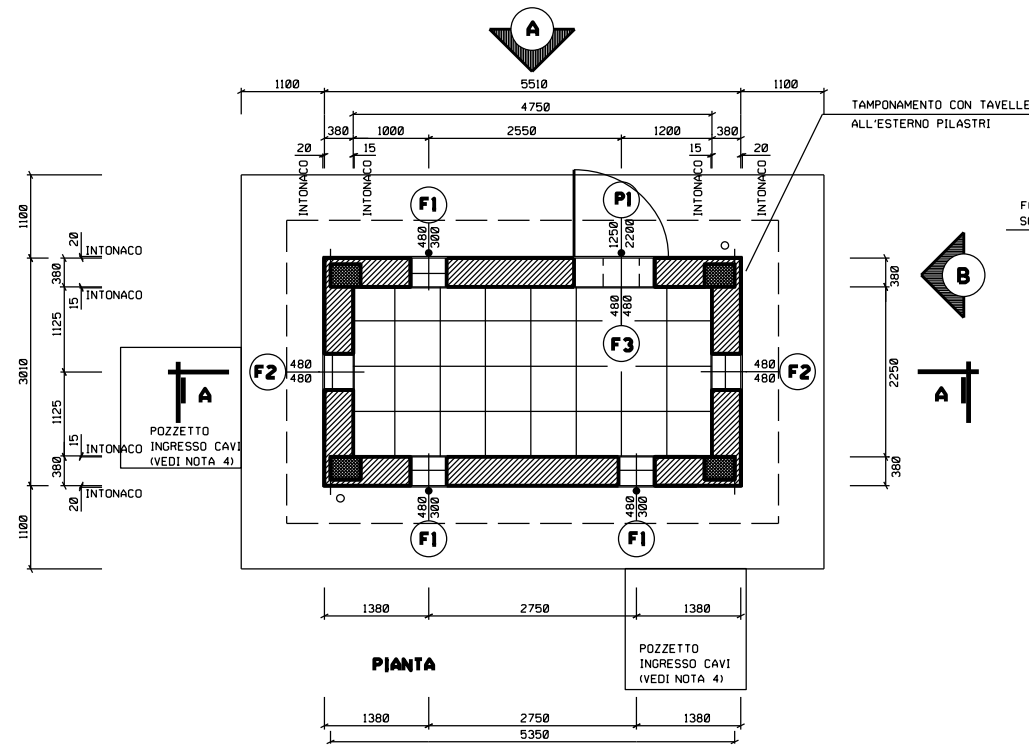
ESALATORE TIPO DIRITTO



POS.	DENOMINAZIONE
1	Tubo dello sfiato: tubo D=88.9 mm, t=3 mm.
2	Esalatore diritto di lega (dis.SNAM n.96578 ind.2) completo di n.2 viti, senza testa ad esagono incassato ed estremita' conica di acciaio AISI 304 e copriviti di plastica.
3	Lamierino tagliafiamma sp.=0.5 mm, fori Ø=1 mm, passo 2 mm triangolare 60°.
4	Dispositivo per passaggio sonda per sfiato DN 80 secondo lo standard del costruttore, completo di n.2 viti, a testa cilindrica con intaglio, di acciaio AISI 304 e copriviti di plastica, composto da :
5	- flangia di adattamento per tubo D=88.9 mm ;
6	- manicotto ;
7	- cilindretto.
-	Chiave per azionamento dispositivo di cui alla pos. 4 estraibile solamente in posizione di chiusura del dispositivo stesso.

0	Maggio 2019	EMISSIONE	SABBATINI	STEFANI	GUIDUCCI
Rev.	DATA	DESCRIZIONE	ELABORATO	VERIFICATO	APPROVATO
CLIENTE			PROGETTISTA		
			WBS NR/17144/LR01	UNITA' N°.	
			COMMESSA SAIPEM 023089	000	
METANODOTTO SESTRI LEVANTE - RECCO DN 400 (16"), DP 75 bar			DISEGNO LC-D-83335		
			REVISIONE 0		
SFIATO DN 80			FG. 1	DI 1	
			SCALA		

TUTTE LE DIMENSIONI SONO ESPRESSE IN MILLIMETRI



NOTE

- LE DIMENSIONI SONO INDICATE IN mm LE QUOTE IN ELEVAZIONE IN m
- LA QUOTA 0.00 CORRISPONDE ALLA QUOTA IMPIANTO
- 1) - LA PORTA DEVE ESSERE POSIZIONATA IN MODO DA PERMETTERE ALL'OPERATORE LA VISTA DELL'IMPIANTO. SE LA NUOVA UBICAZIONE INTERFERISCE CON UNA GRIGLIA, QUEST'ULTIMA VA RIUBICATA NELLA POSIZIONE PREESISTENTE DELLA PORTA.

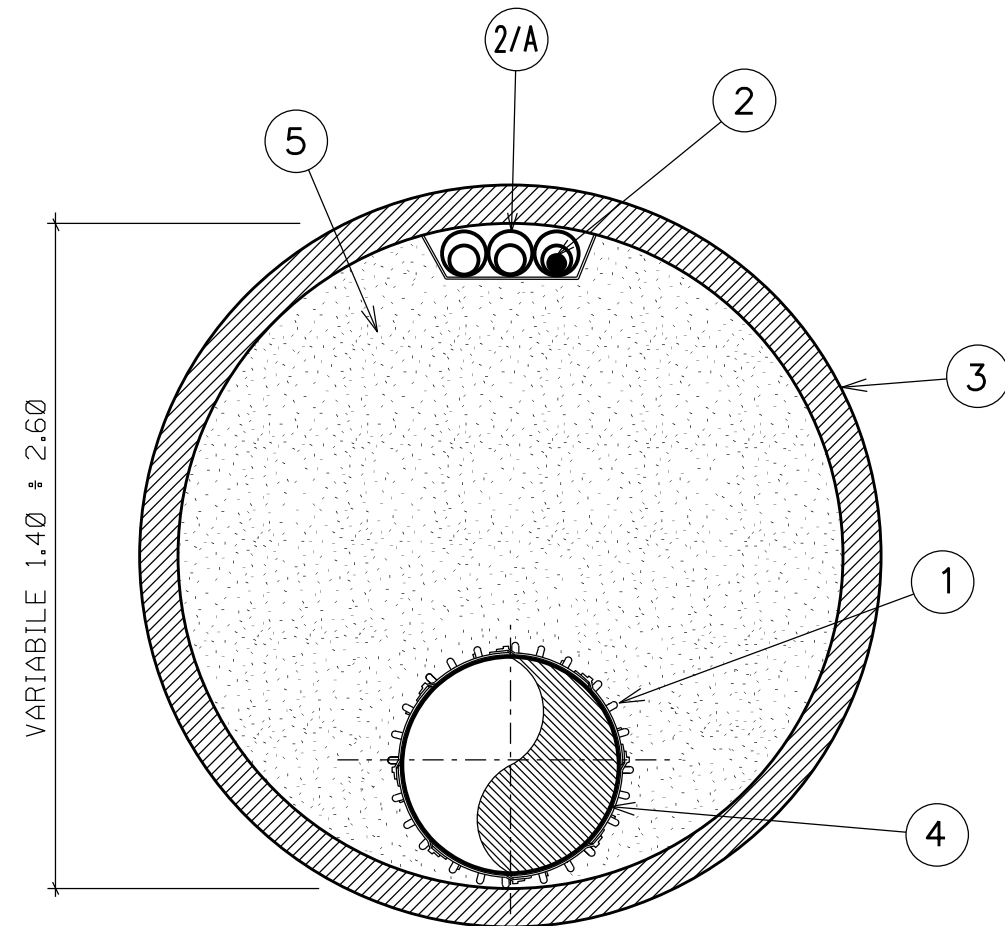
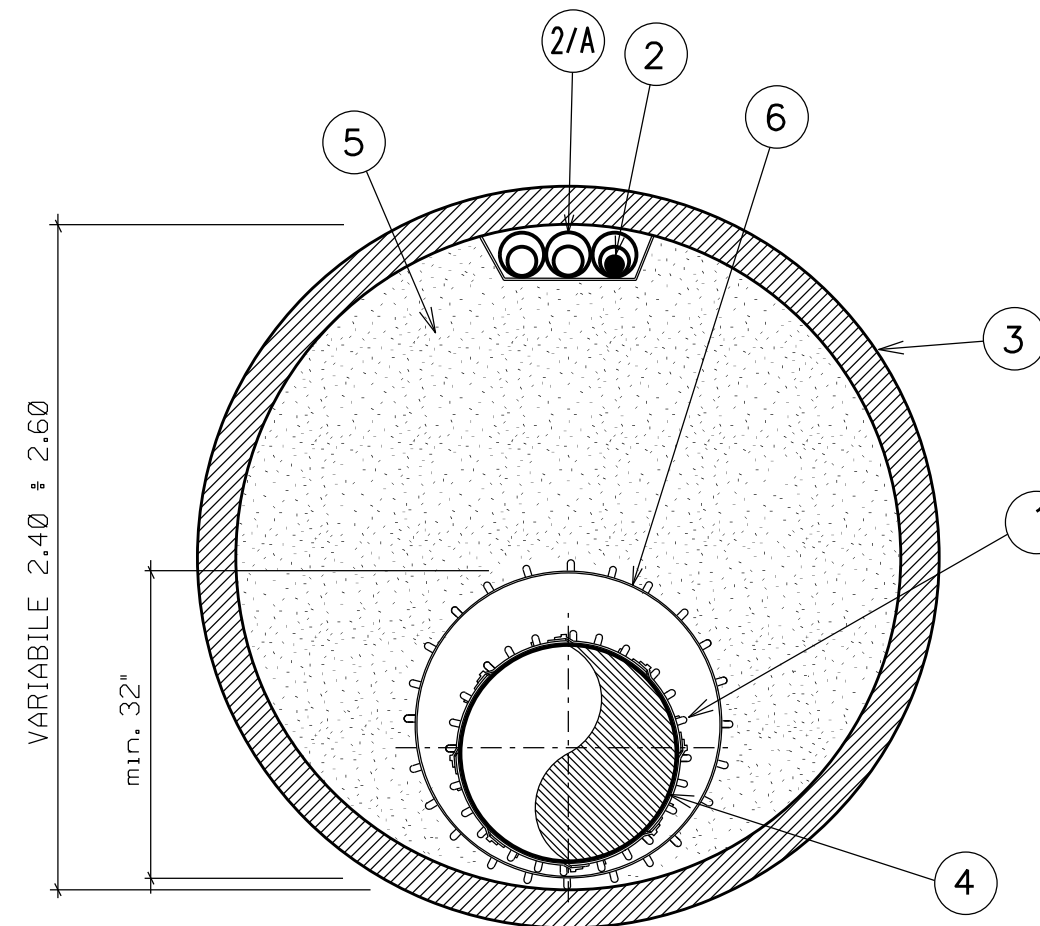
- ABACO SERRAMENTI -

PI	F1	F2	F3
N. 1 PEZZO	N. 3 PEZZI	N. 2 PEZZI	N. 1 PEZZI
<p>INFERRIATA IN ACCIAIO ZINCATO A CALDO O ALLUMINIO IN PROFILATO QUADRO 15x15 mm MONTATE A CROCE A DIST. MAX. 120 mm</p> <p>SERRATURA UNIFICATA CASO 4.09.20.51 Tc 2 CON SCROCCO E MANIGLIA</p> <p>PANNELLO IN SANDWICH DI ALLUMINIO Sp. 7/10 mm</p> <p>LOC. APPARATI : DOPPI VETRI 4 + 12 + 4 OPACO E VENEZIANA INTERNA Sp.35 mm MANIGLIA STONDATA PER LA SICUREZZA, FERMOPIORTA ESTERNO A PARETE, DOPPIA PANNELLATURA DI ALLUMINIO PREVERNICIATO CON INTERPOSTO STRATO DI POLIURETANO CLASSE 1° REAZIONE AL FUOCO E DENSITA' MINIMA 40 Kg/mc.</p>	<p>GRIGLIE DI AERAZIONE IN ALLUMINIO ANODIZZATO, RETE ANTITIPO MAGLIA 20x20 mm, RETE ANTINSETTI MAGLIA 2x2 mm e PANNELLO DI CHIUSURA A FILO ESTERNO IN ALLUMINIO CON APERTURA AD ANTA APRIBILE ORIZZONTALMENTE E DOTATA DI CHIUSURA E FERMO ANTA APERTA.</p>	<p>GRIGLIE DI AERAZIONE IN ALLUMINIO ANODIZZATO, RETE ANTITIPO MAGLIA 20x20 mm, RETE ANTINSETTI MAGLIA 2x2 mm e PANNELLO DI CHIUSURA A FILO ESTERNO IN ALLUMINIO CON APERTURA AD ANTA APRIBILE ORIZZONTALMENTE E DOTATA DI CHIUSURA E FERMO ANTA APERTA.</p>	<p>ASPIRATORE DA ADEGUARE ALLE DIMENSIONI DELL'APERTURA CON RETE ANTINSETTI MAGLIA 2x2 mm PREVISTA ALL'ESTERNO.</p>

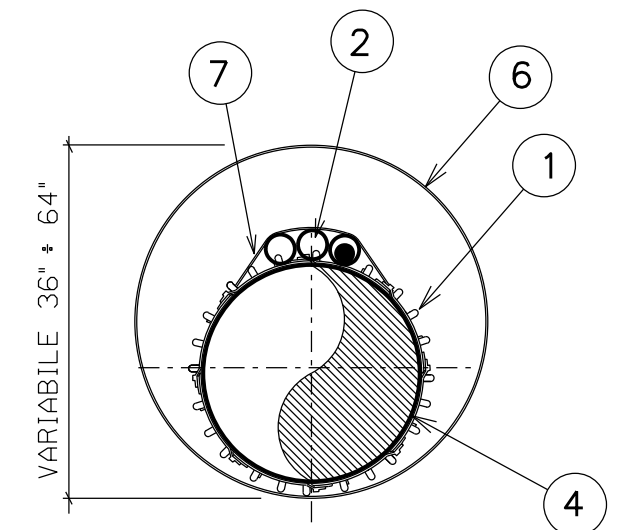
DOCUMENTO DI PROPRIETA' Snam Rete Gas. LA SOCIETA' TUTELERA' I PROPRI DIRITTI IN SEDE CIVILE E PENALE A TERMINI DI LEGGE.

0	Maggio 2019	EMISSIONE	SABBATINI	STEFANI	GUIDUCCI
Rev.	DATA	DESCRIZIONE	ELABORATO	VERIFICATO	APPROVATO
CLIENTE	PROGETTISTA		WBS NR/17144/LR01	UNITA' N°	
			COMMESSA SAIPEM 023089	000	
METANODOTTO SESTRI LEVANTE - RECCO DN 400 (16"), DP 75 bar			DISEGNO LC-D-83339		
EDIFICIO USO TELECOMANDO E TELEMISURE TIPO B5 (IN MURATURA)			REVISIONE	0	
			FG.	DI	
			SCALA		

MICROTUNNEL IN C.A.

MICROTUNNEL IN C.A.
CON TUBO DI PROTEZIONE IN ACCIAIO



MICROTUNNEL IN ACCIAIO



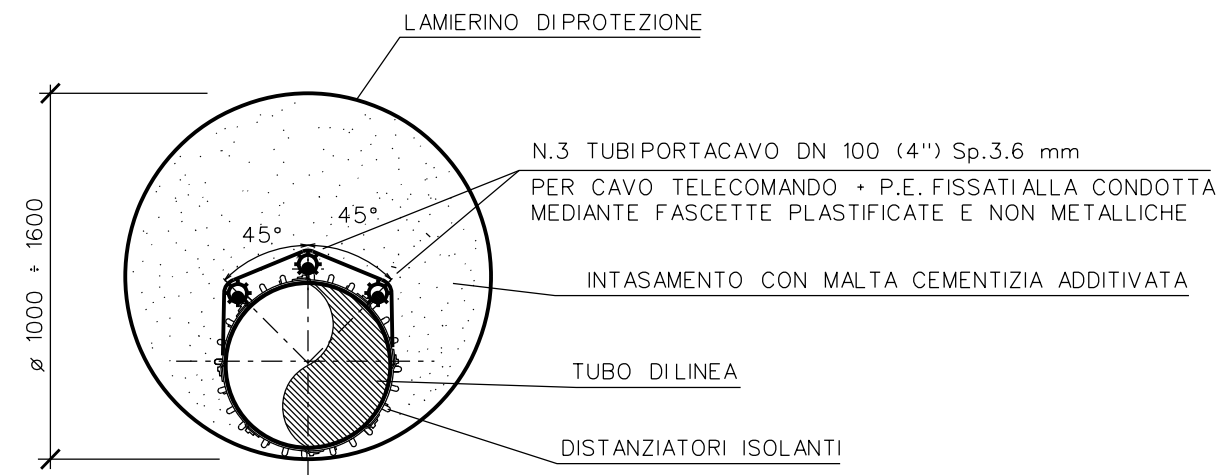
LEGENDA

- 1 - ANELLO DISTANZIATORE A COLLARE
(ELEMENTI IN POLIETILENE AD INCASTRO
E/O MALTA POLIURETANICA GETTATA IN OPERA)
- 2 - POLIFORA (N°3 TUBI PORTACAVI IN PEAD PN16 DN 50)
- 2/A - TUBO DI PROTEZIONE IN ACCIAIO DN 100 (4") PER POLIFORA PORTACAVI
- 3 - TUBO IN C.A.
- 4 - TUBO DI LINEA
- 5 - INTASAMENTO
- 6 - TUBO DI PROTEZIONE
- 7 - FASCETTA NON METALLICA

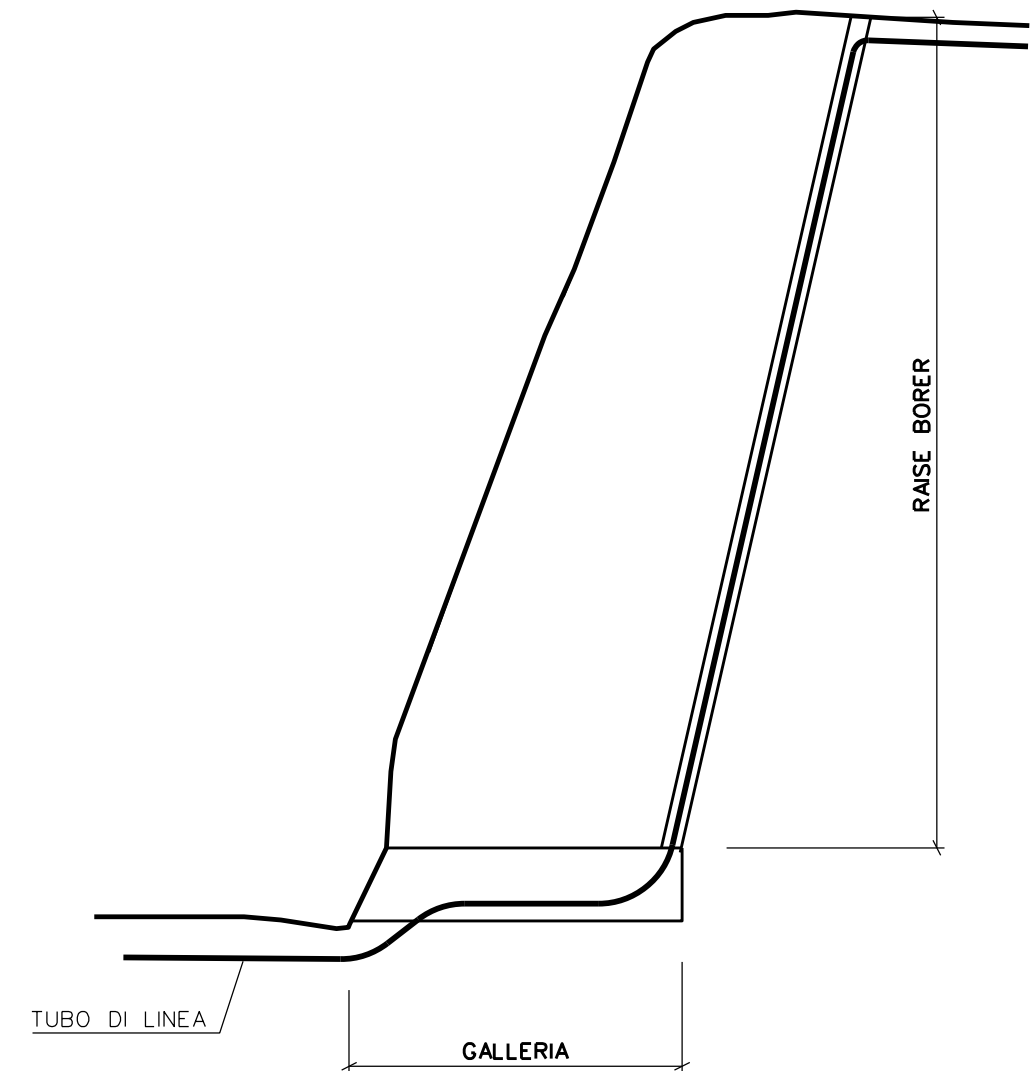
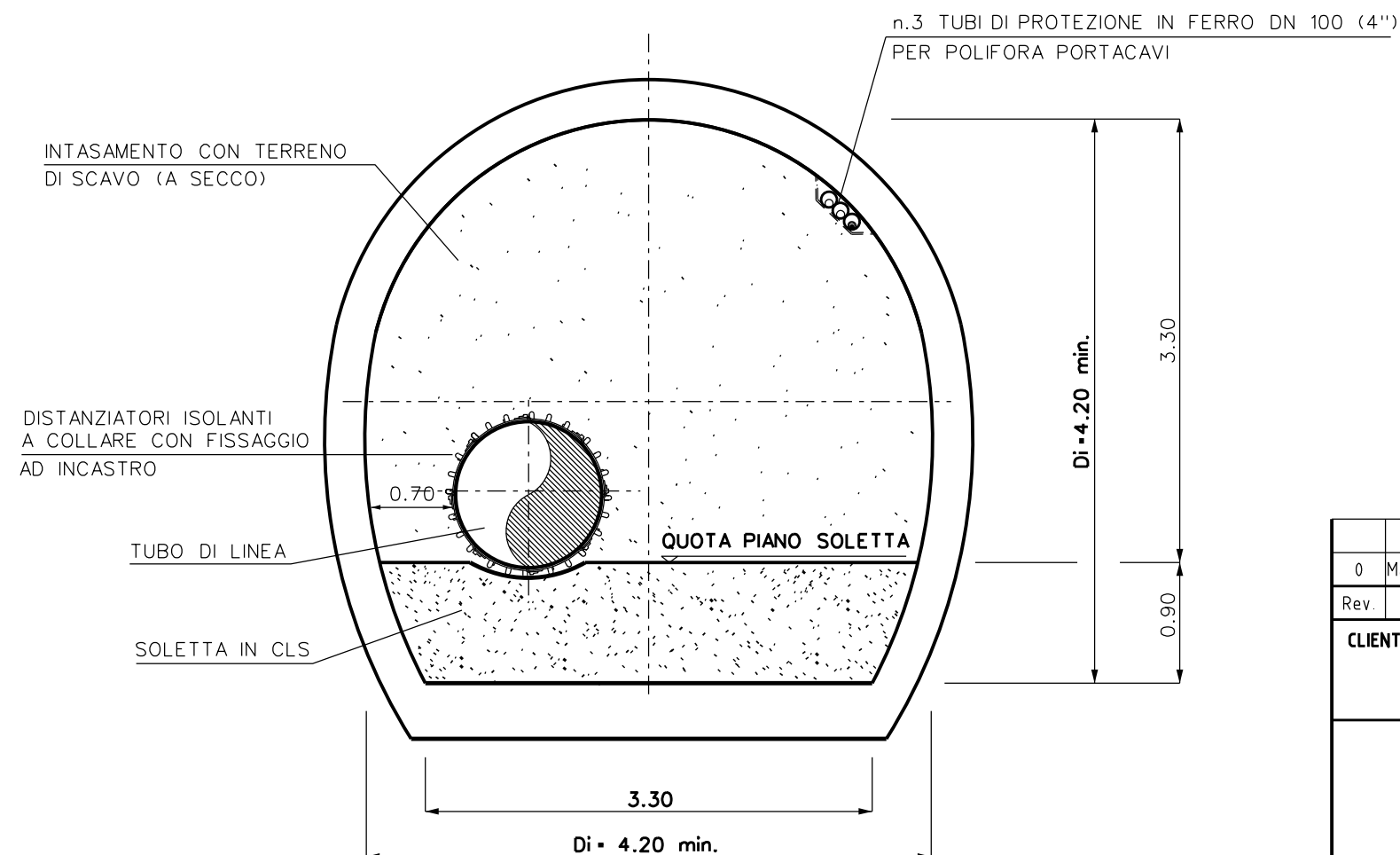
MISURE IN METRI

0	Maggio 2019	EMISSIONE		SABBATINI	STEFANI	GUIDUCCI
Rev.	DATA	DESCRIZIONE		ELABORATO	VERIFICATO	APPROVATO
CLIENTE			PROGETTISTA			WBS NR/17144/LR01 COMMESSA SAIPEM 023089
METANODOTTO SESTRI LEVANTE - RECCO DN 400 (16"), DP 75 bar			DISEGNO LC-D-83350			UNITA' N° 000
			REVISIONE 0			FG. 1 DI 1
MICROTUNNEL IN C.A. E IN ACCIAIO						

RAISE BORER



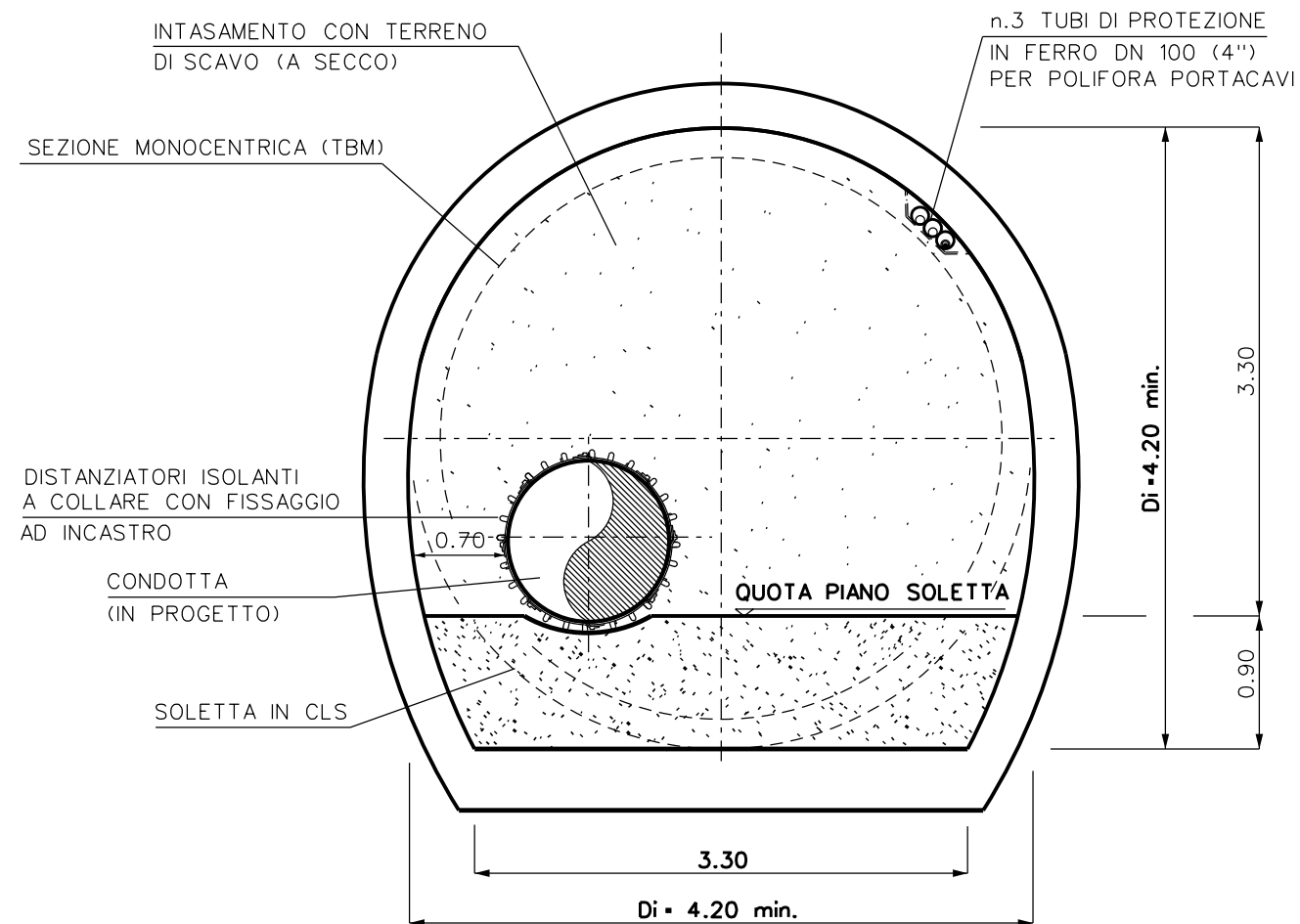
GALLERIA



0	Maggio 2019	EMISSIONE	SABBATINI	STEFANI	GUIDUCCI
Rev.	DATA	DESCRIZIONE	ELABORATO	VERIFICATO	APPROVATO
CLIENTE	PROGETTISTA		WBS NR/17144/LR01	UNITA' N°	
			COMMESSA SAIPEM 023089	000	
METANODOTTO SESTRI LEVANTE - RECCO DN 400 (16"), DP 75 bar			DISEGNO LC-D-83351		
RAISE BORER			REVISIONE	0	
			FG.	1	DI 1
			SCALA		

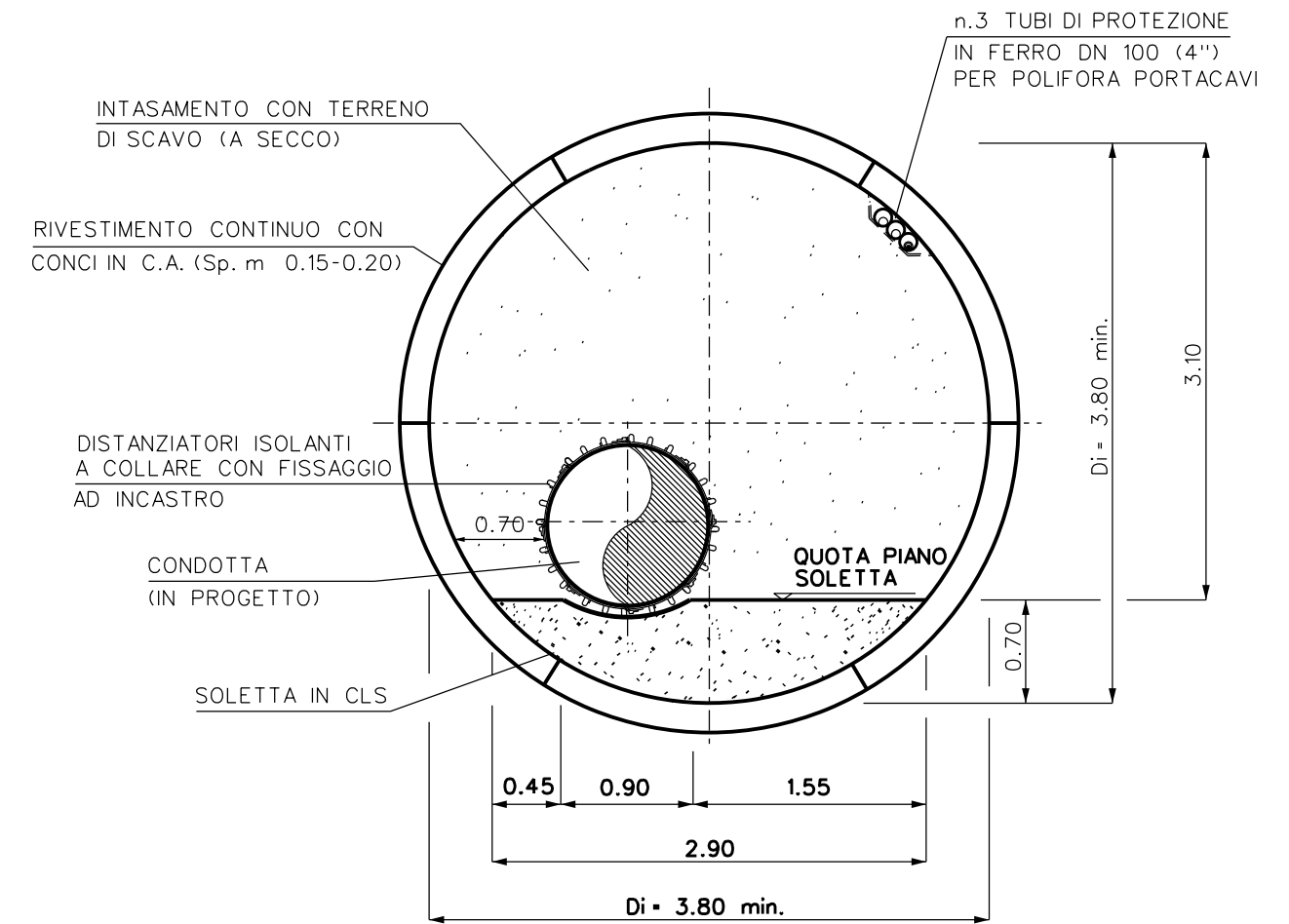
TIPO A: SEZIONE POLICENTRICA

(SCAVO IN TRADIZIONALE CON REALIZZAZIONE IN OPERA DEI CONSOLIDAMENTI)



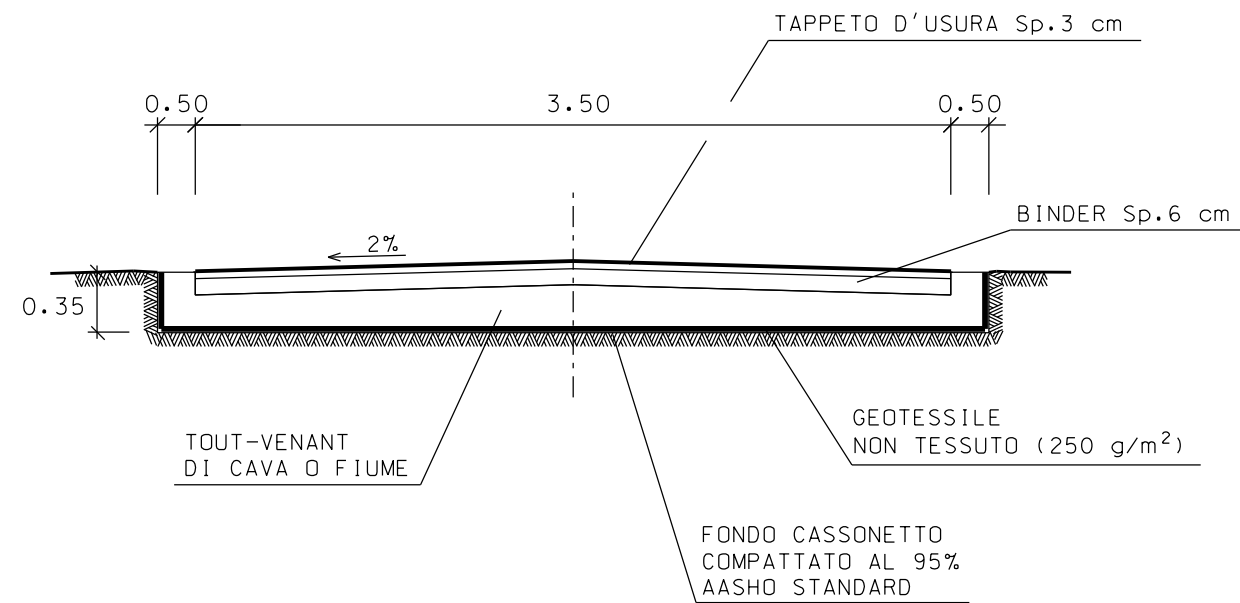
TIPO B: SEZIONE MONOCENTRICA

(AVANZAMENTO DELLA TBM CON RIVESTIMENTO CONTINUO PREFABBRICATO)

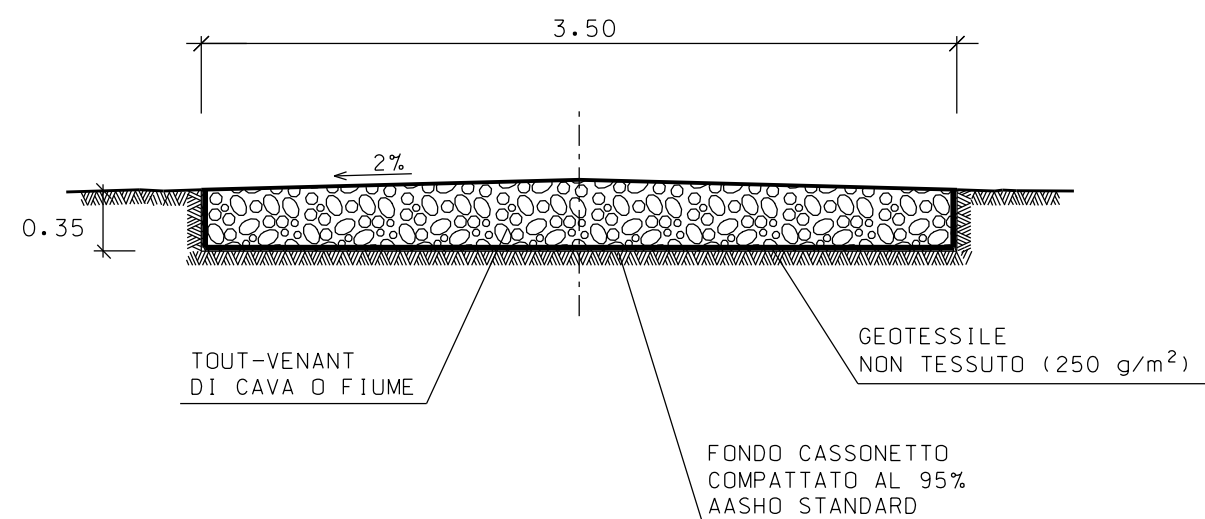


0	Maggio 2019	EMISSIONE		SABBATINI	STEFANI	GUIDUCCI
Rev.	DATA	DESCRIZIONE		ELABORATO	VERIFICATO	APPROVATO
CLIENTE			PROGETTISTA			WBS NR/17144/LR01 COMMESSA SAIPEM 023089
METANODOTTO SESTRI LEVANTE - RECCO DN 400 (16"), DP 75 bar			DISEGNO		UNITA' N° 000	
			LC-D-83352		REVISIONE 0	
GALLERIE			FG.	1	DI	1
			SCALA			

SEZIONE TIPO "A"
STRADE ASFALTATE

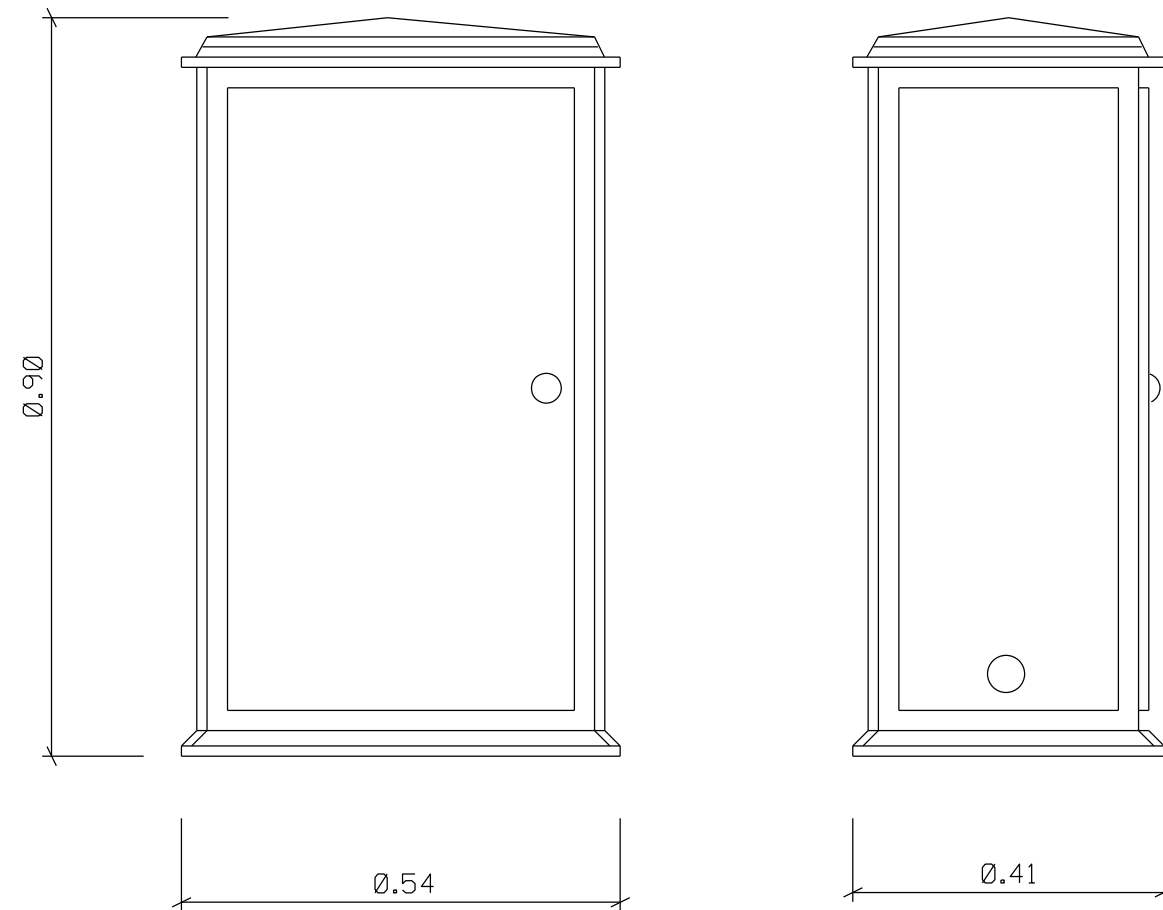


SEZIONE TIPO "B"
STRADE NON ASFALTATE



MISURE IN METRI

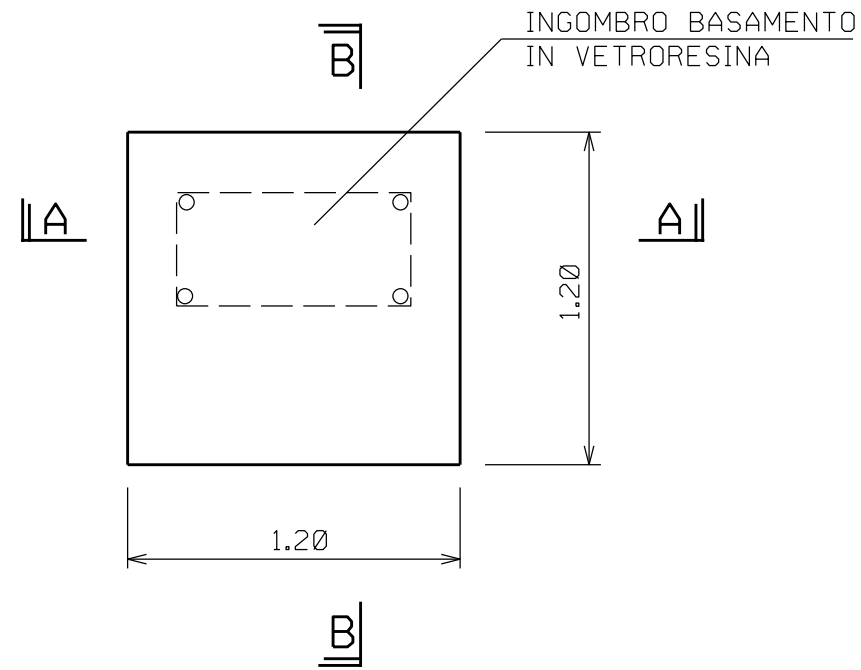
Rev.	DATA	DESCRIZIONE	ELABORATO	VERIFICATO	APPROVATO
0	Maggio 2019	EMISSIONE	SABBATINI	STEFANI	GUIDUCCI
CLIENTE		PROGETTISTA	WBS NR/17144/LR01		UNITA' N°
			COMMESSA SAIPEM 023089		000
METANODOTTO SESTRI LEVANTE - RECCO DN 400 (16"), DP 75 bar			DISEGNO LC-D-83356		
			REVISIONE 0		
SEZIONI TIPO PER STRADE DI ACCESSO			FG. 1	DI 1	
			SCALA		



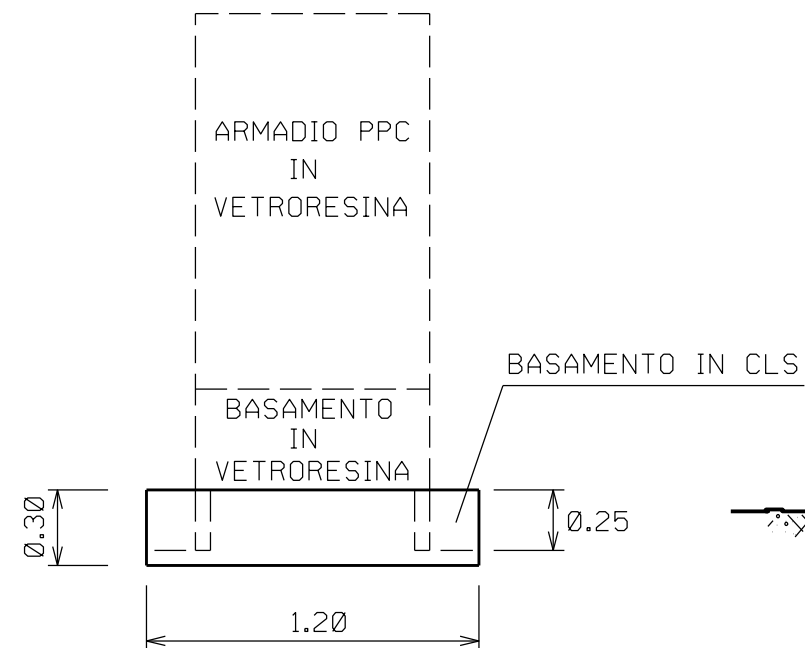
MISURE IN METRI

0	Maggio 2019	EMISSIONE	SABBATINI	STEFANI	GUIDUCCI
Rev.	DATA	DESCRIZIONE	ELABORATO	VERIFICATO	APPROVATO
CLIENTE		PROGETTISTA	WBS NR/17144/LR01		UNITA' N°.
			COMMESSA SAIPEM 023089		000
METANODOTTO SESTRI LEVANTE - RECCO DN 400 (16"), DP 75 bar			DISEGNO LC-D-83357		
			REVISIONE 0		
ARMADIO DI CONTROLLO IN VETRORESINA			FG. 1	DI 1	
			SCALA		

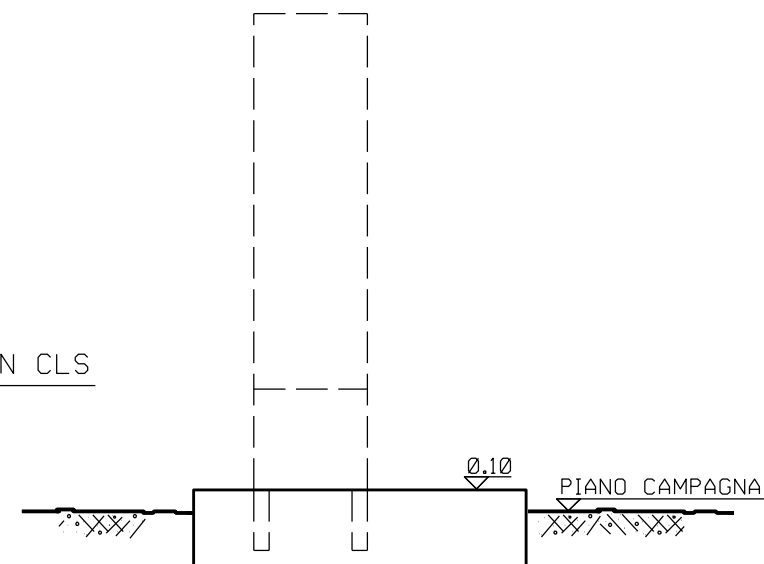
PIANTA



SEZIONE A-A



SEZIONE B-B



MISURE IN METRI

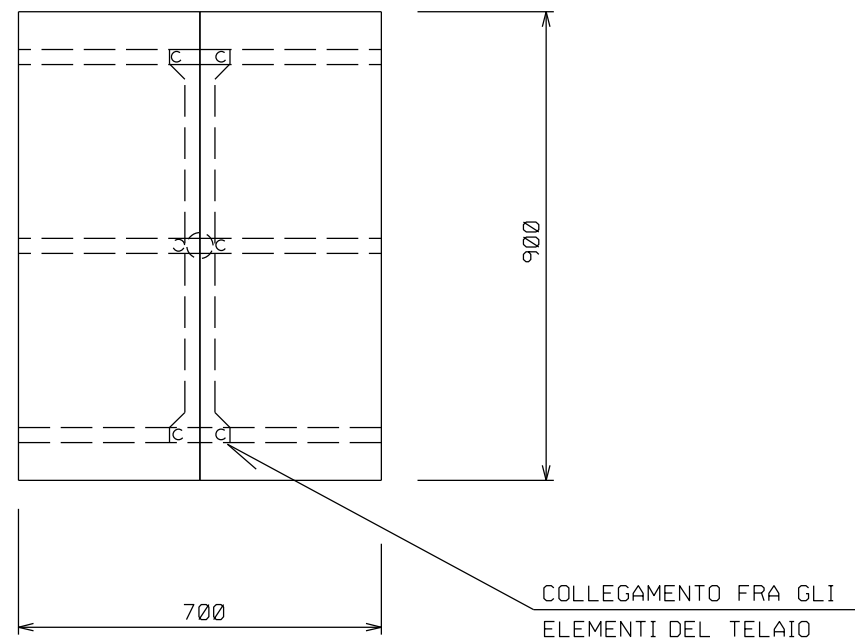
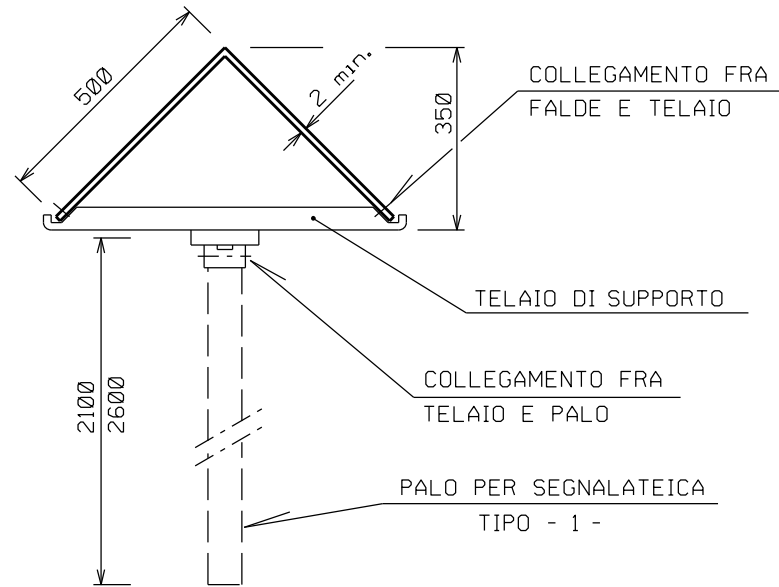
Rev.	DATA	DESCRIZIONE	ELABORATO	VERIFICATO	APPROVATO
0	Maggio 2019	EMISSIONE	SABBATINI	STEFANI	GUIDUCCI
CLIENTE 			PROGETTISTA 		UNITA' N°
			WBS NR/17144/LR01	000	
			COMMESSA SAIPEM 023089		
METANODOTTO SESTRI LEVANTE - RECCO DN 400 (16"), DP 75 bar			DISEGNO LC-D-83358		
			REVISIONE 0		
SUPPORTI ARMADIO DI CONTROLLO IN VETRORESINA			FG. 1	DI 1	
			SCALA		

CARTELLO SEGNALATORE PER VIGILANZA AEREA

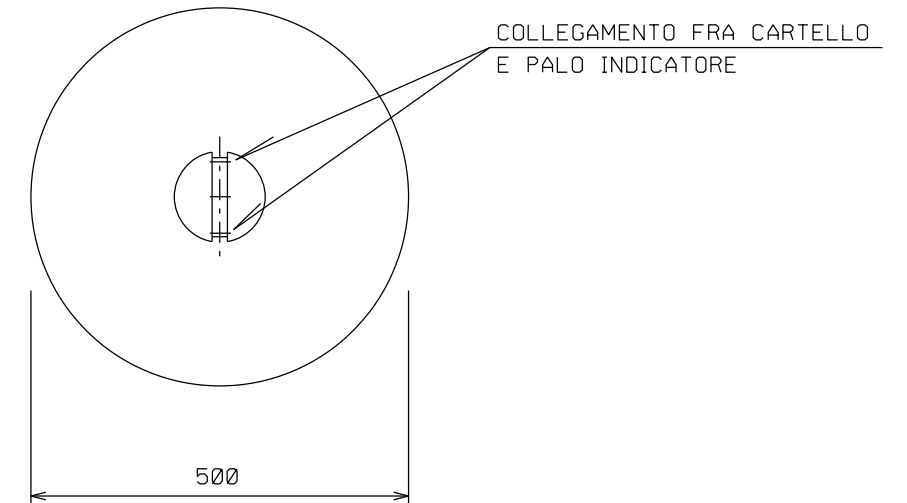
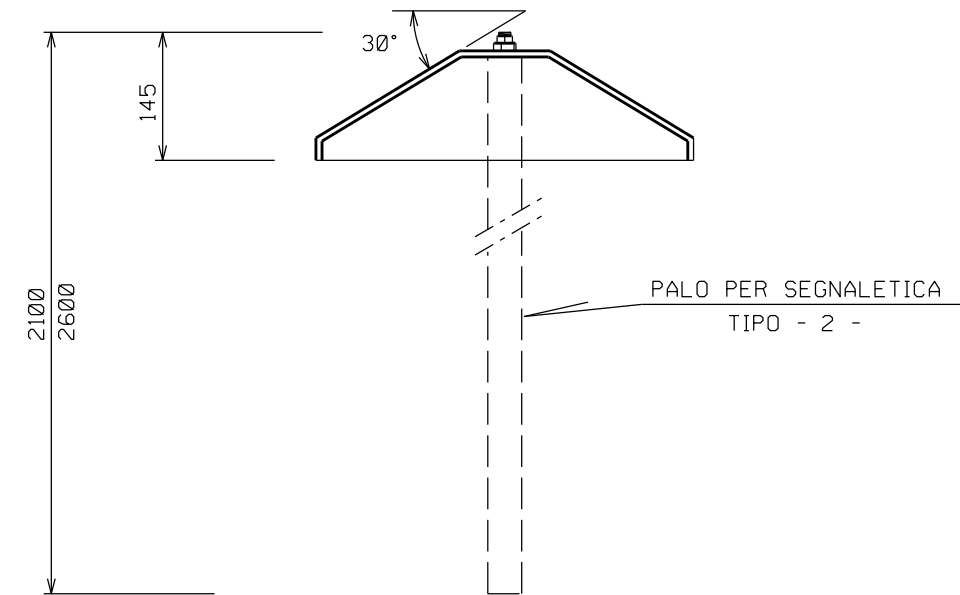
DOCUMENTI DI RIFERIMENTO

N.

TIPO - 1 -



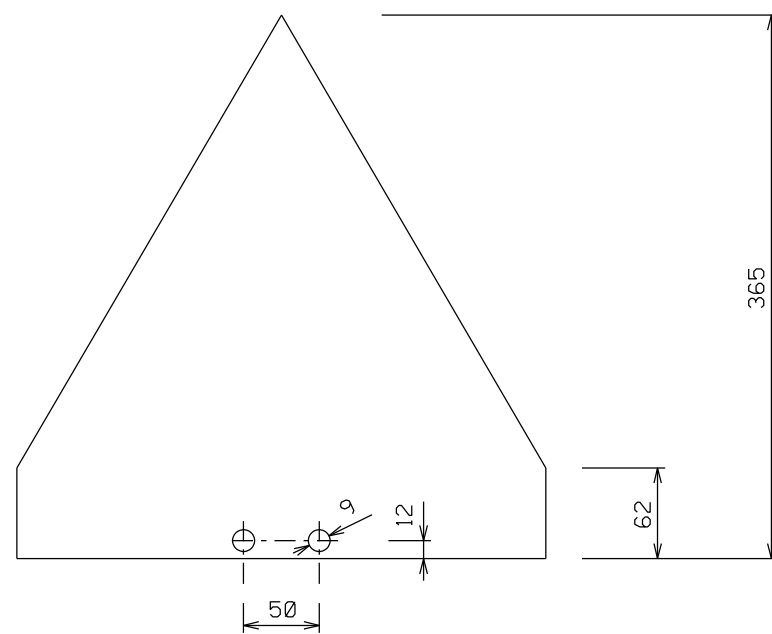
TIPO - 2 -



DIMENSIONI IN mm

0	Maggio 2019	EMISSIONE		SABBATINI	STEFANI	GUIDUCCI
Rev.	DATA	DESCRIZIONE		ELABORATO	VERIFICATO	APPROVATO
CLIENTE			PROGETTISTA			WBS NR/17144/LR01 COMMESSA SAIPEM 023089
METANODOTTO SESTRI LEVANTE - RECCO DN 400 (16"), DP 75 bar			DISEGNO LC-D-83359			UNITA' N° 000
			REVISIONE 0			FG. 1 DI 3
CARTELLO SEGNALATORE			SCALA			

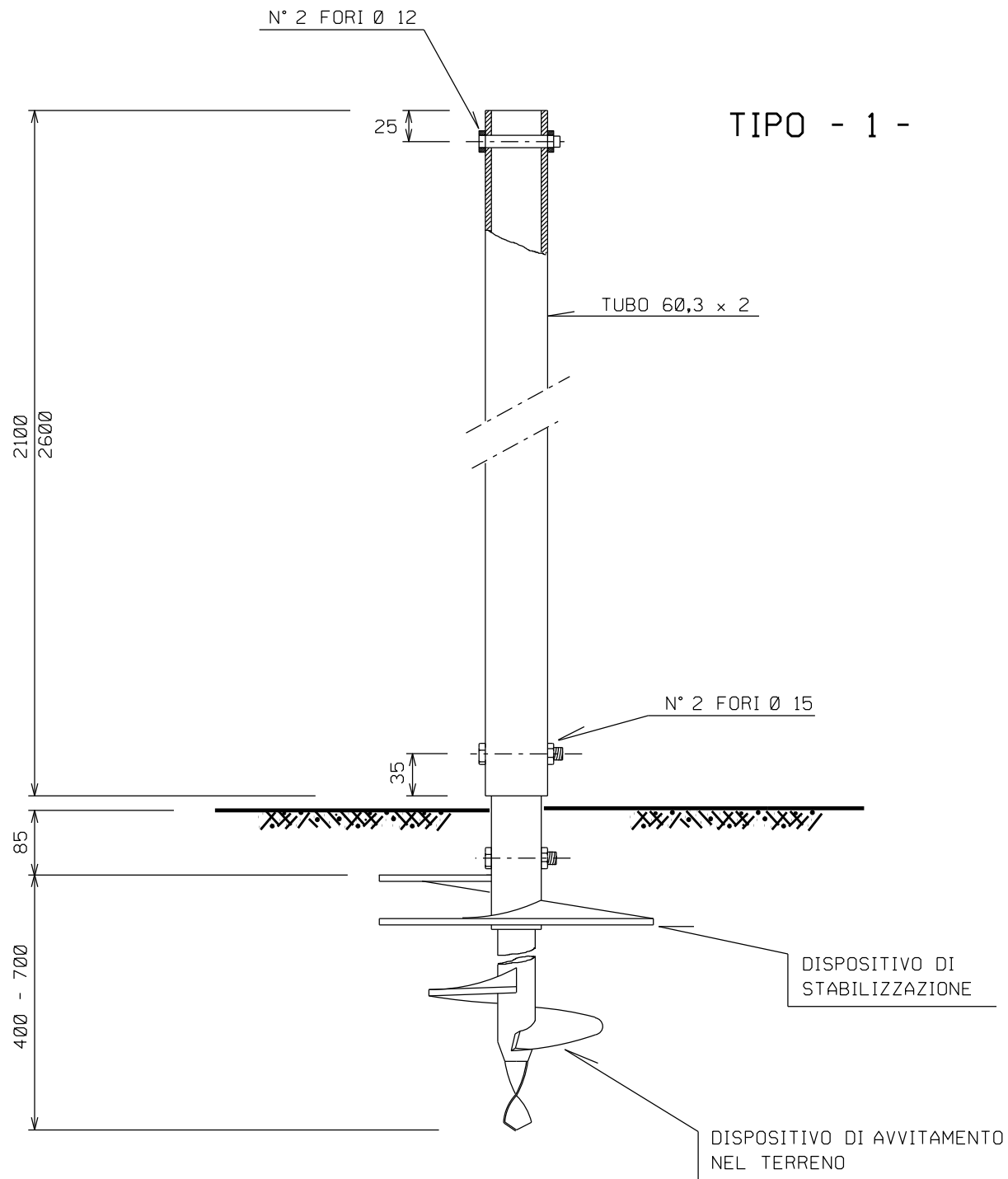
CARTELLO SEGNALATORE DI LINEA



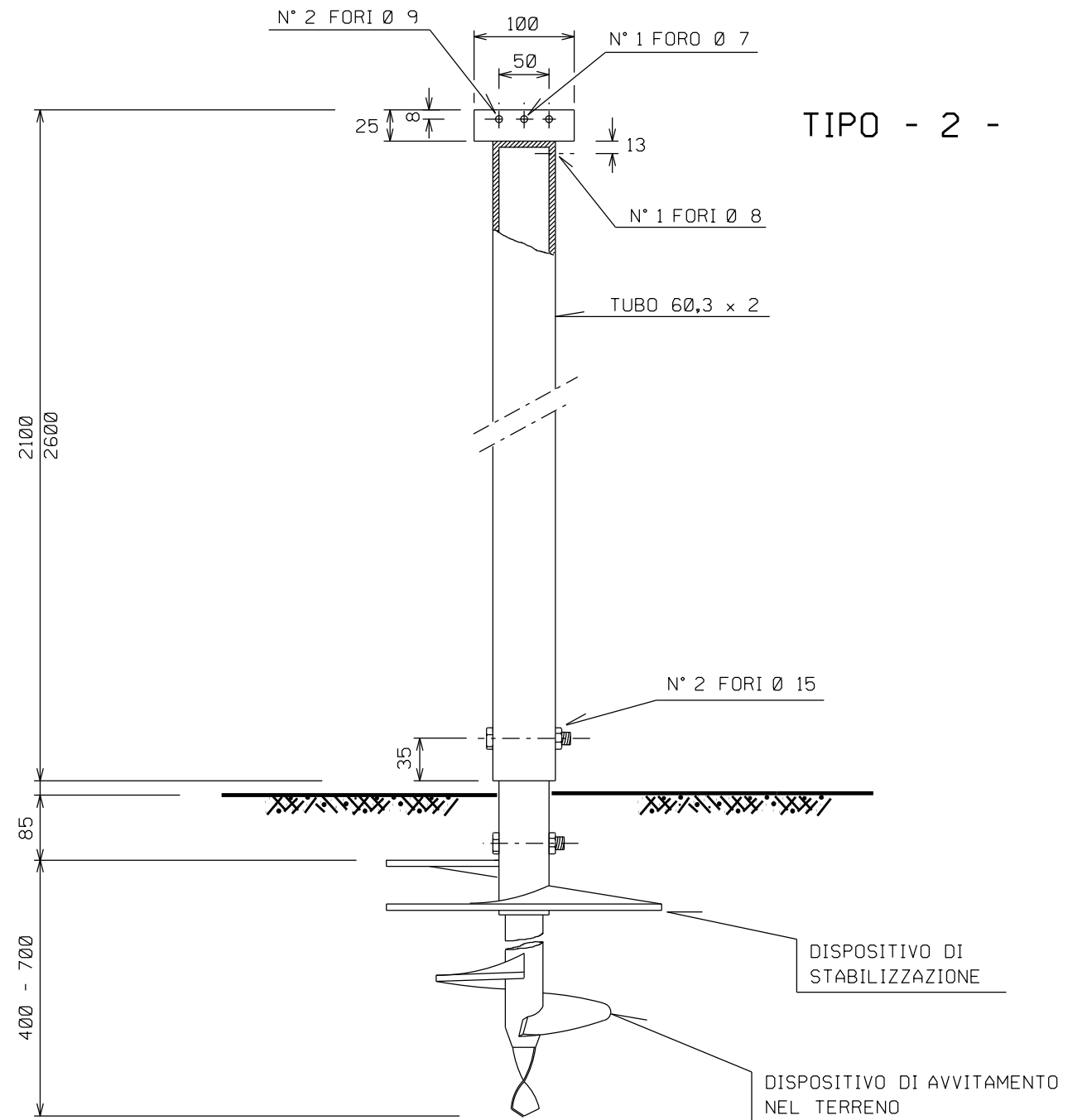
DIMENSIONI IN mm

0	Maggio 2019	EMISSIONE	SABBATINI	STEFANI	GUIDUCCI
Rev.	DATA	DESCRIZIONE	ELABORATO	VERIFICATO	APPROVATO
CLIENTE			PROGETTISTA		
			WBS NR/17144/LR01	UNITA' N°	
			COMMESSA SAIPEM 023089	000	
METANODOTTO SESTRI LEVANTE - RECCO DN 400 (16"), DP 75 bar			DISEGNO LC-D-83359		
			REVISIONE	0	
CARTELLO SEGNALATORE			FG. 2	DI	3
			SCALA		

PALI PER CARTELLI SEGNALATORI



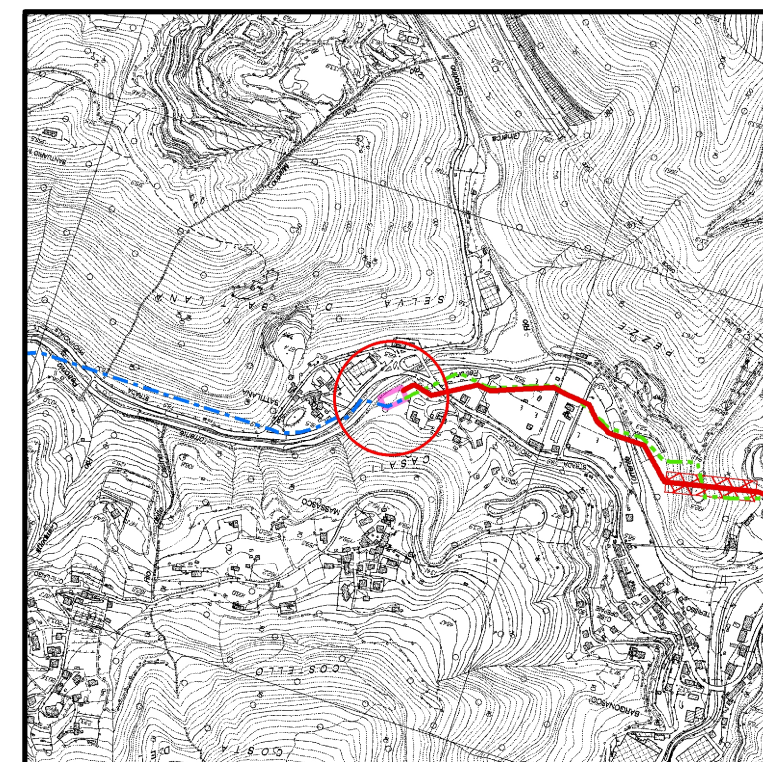
DOCUMENTI DI RIFERIMENTO	N.
--------------------------	----



DIMENSIONI IN mm

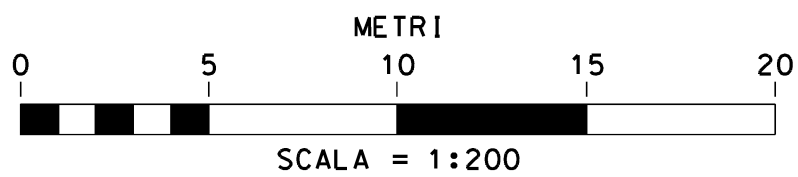
0	Maggio 2019	EMISSIONE	SABBATINI	STEFANI	GUIDUCCI
Rev.	DATA	DESCRIZIONE	ELABORATO	VERIFICATO	APPROVATO
CLIENTE			PROGETTISTA		
			WBS NR/17144/LR01	UNITA' N°.	
			COMMESSA SAIPEM 023089	000	
METANODOTTO SESTRI LEVANTE - RECCO DN 400 (16"), DP 75 bar			DISEGNO	LC-D-83359	
			REVISIONE	0	
CARTELLO SEGNALATORE			FG.	3	DI 3
			SCALA		

DOCUMENTI DI RIFERIMENTO	N



COROGRAFIA 1:10000
CTR 232100

0	Maggio 2019	EMISSIONE	SABBATINI	STEFANI	GUIDUCCI
Rev	DATA	DESCRIZIONE	ELABORATO	VERIFICATO	APPROVATO
CLIENTE 		PROGETTISTA 		WBS NR/17144/LR01 COMMESSA SAIPEM 023089	UNITA' N° 000
Metanodotto: SESTRI LEVANTE - RECCO DN 400 (16"), DP 75 bar			DIS. N. LC-D-83361		
			REVISIONE 0		
STAZIONE DI LANCIO E RICEVIMENTO PIG (TRAPPOLA SINGOLA) DN 400 (16") Loc. CASARZA LIGURE - Prog 0+000			FG 1	DI 3	SCALA



STAZIONE DI LANCIO E RICEVIMENTO PIG
(TRAPPOLA SINGOLA) DN 400 (16")
Loc. CASARZA LIGURE - Prog. 0+000

WBS NR/17144/LR01

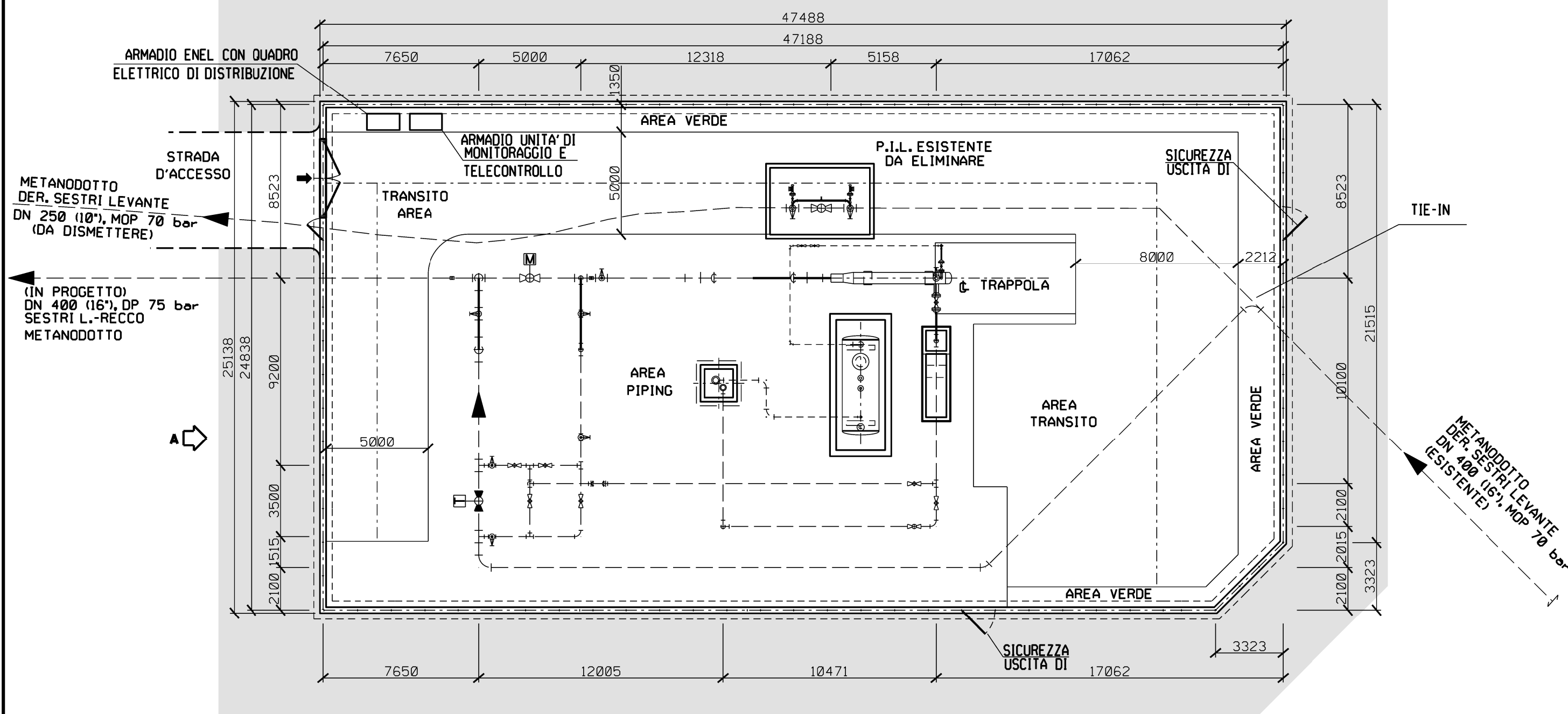
Fg 2 di 3

COMMESSA SAIPEM
023089

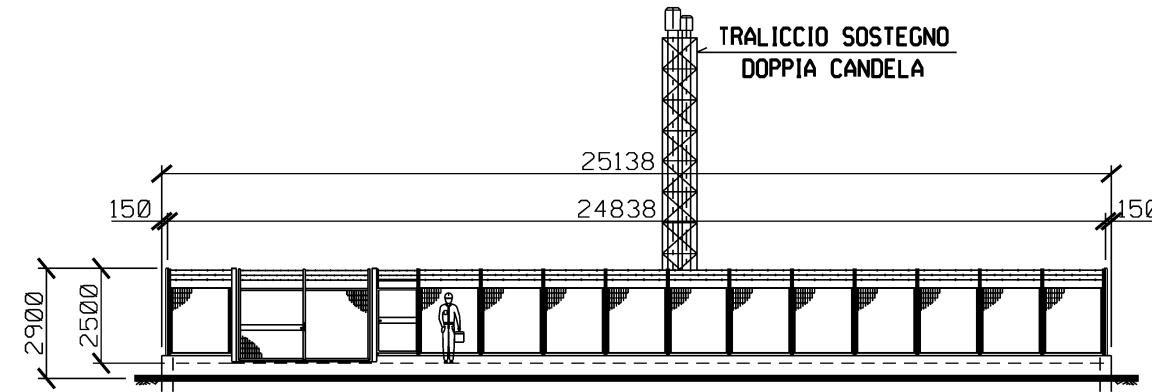
UNITA' N
00

-PIANTA-

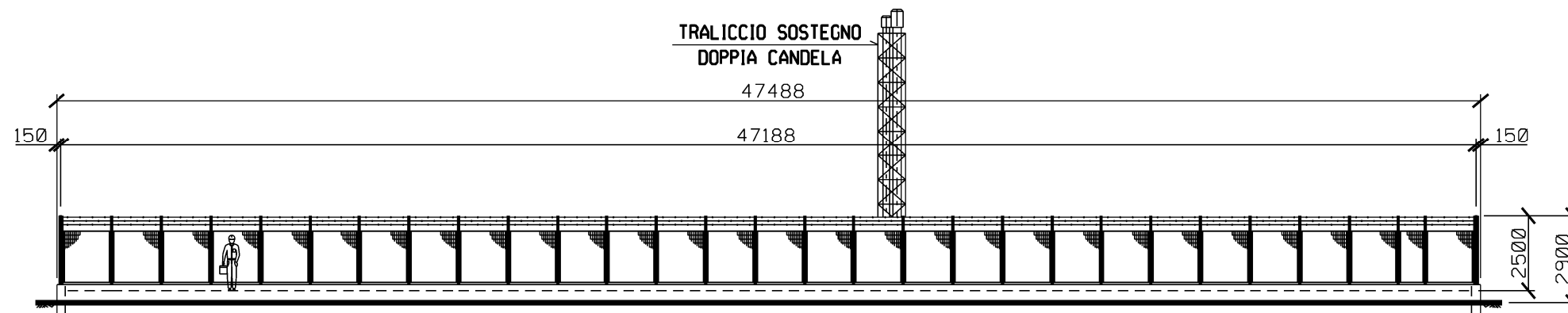
DIS N
LC-D-83361



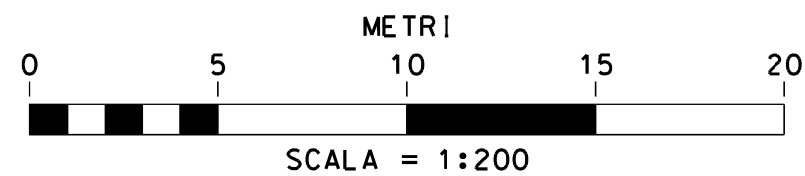
MITIGAZIONE IMPIANTO
SUPERFICIE PER



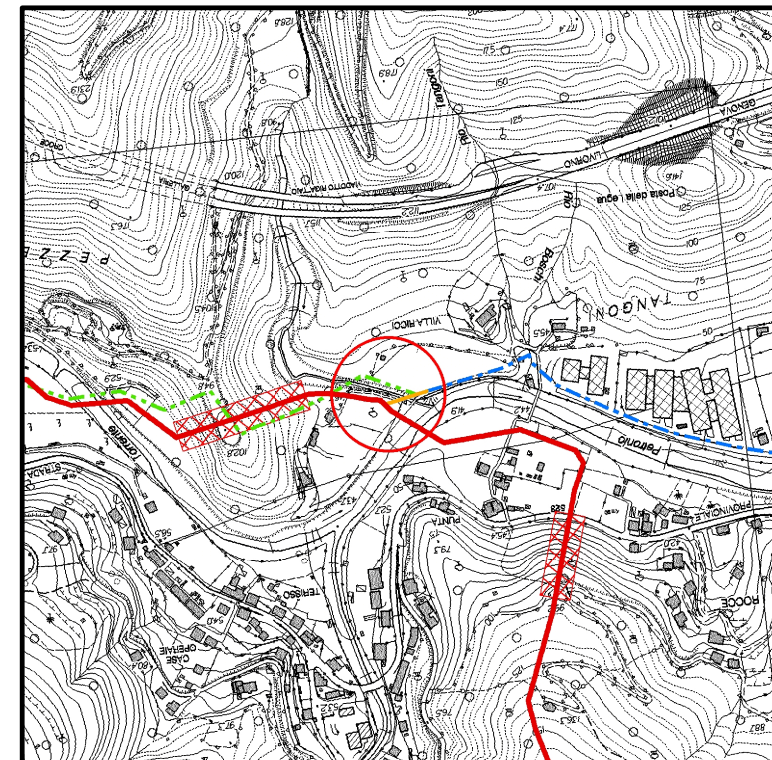
PROSPETTO A



PROSPETTO B

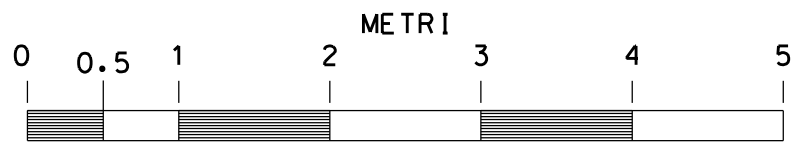


DOCUMENTI DI RIFERIMENTO	N



COROGRAFIA 1:10000
CTR 232100

0	Maggio 2019	EMISSIONE	SABBATINI	STEFANI	GUIDUCCI
Rev.	DATA	DESCRIZIONE	ELABORATO	VERIFICATO	APPROVATO
CLIENTE 		PROGETTISTA 		WBS NR/17144/LR01 COMMESSA SAIPEM 023089	UNITA' N° 000
Metanodotto: SESTRI LEVANTE - RECCO DN 400 (16"), DP 75 bar			DIS. N. LC-D-83362		
			REVISIONE 0		
PUNTO DI INTERCETTAZIONE DI DERIVAZIONE IMPORTANTE DN 400(16")/250(10") - PIDI n. 1 Loc. VILLA RICCI - Prog. 0+910			FG. 1	DI 3	SCALA



SCALA 1:50



PUNTO DI INTERCETTAZIONE DI DERIVAZIONE
 IMPORTANTE DN 400(16'')/250(10'') - PID1 n. 1
 Loc. VILLA RICCI - Prog 0+910

WBS NR/17144/LR01

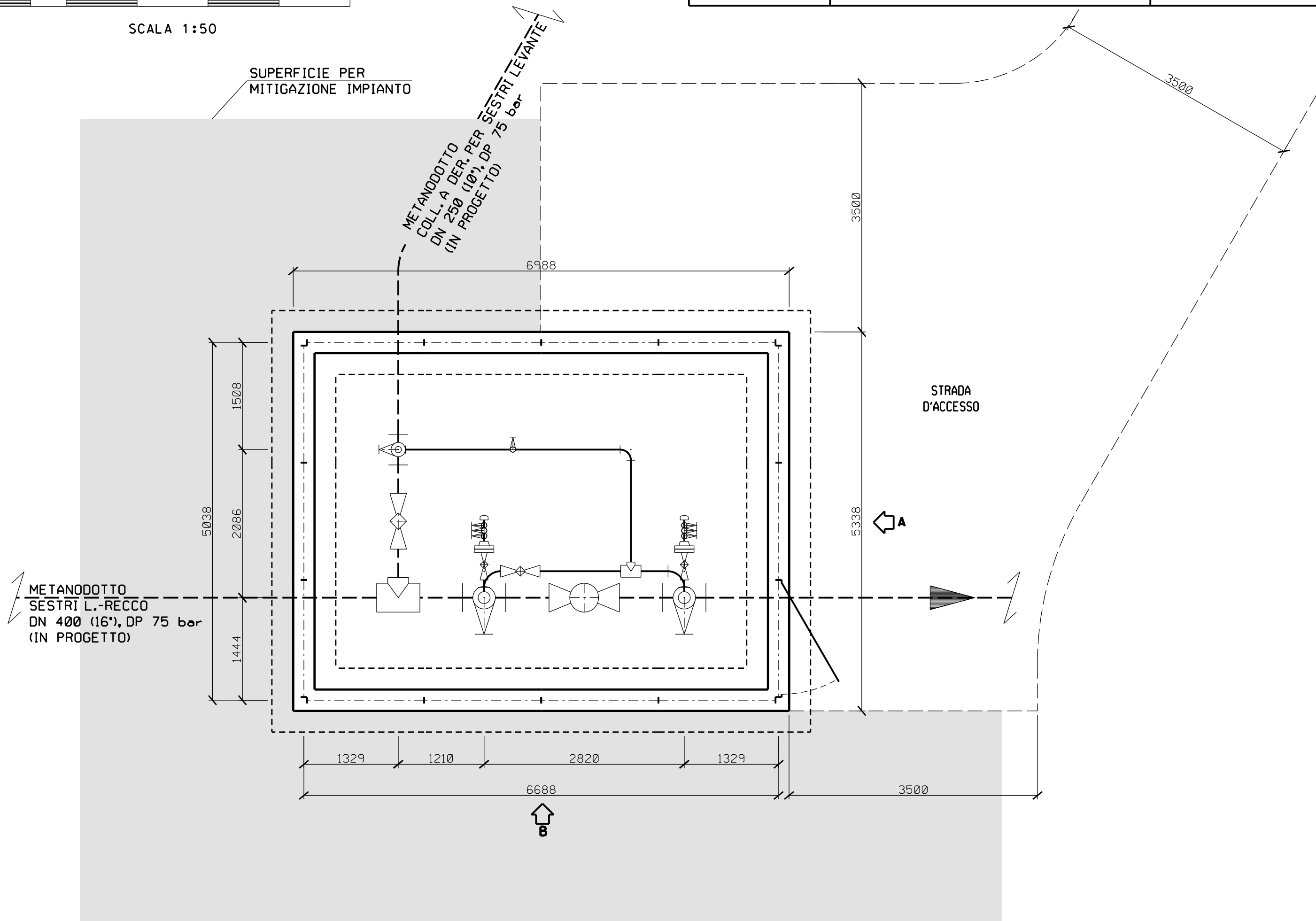
Fg 2 di 3

COMMESSA SAIPEM
 023089

UNITA' N.
 00

DIS N
 LC-D-83362

-PIANTA-





PUNTO DI intercETTAZIONE DI DERIVAZIONE
IMPORTANTE DN 400(16")/250(10") - PIDI n. 1
Loc. VILLA RICCI - Prog. 0+910

WBS NR/17144/LR01

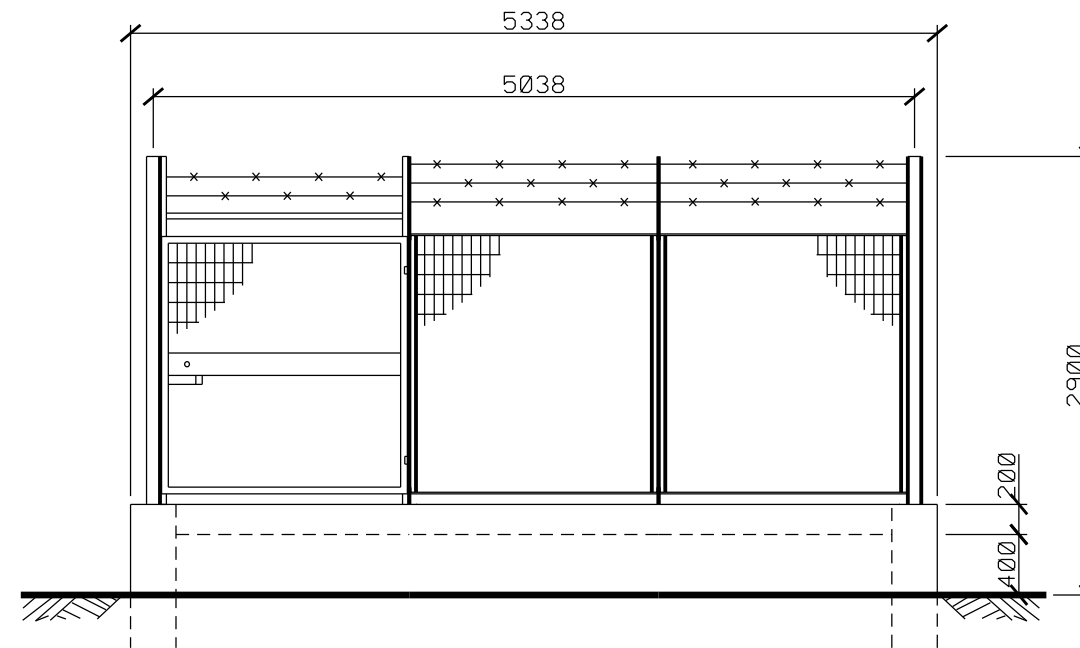
Fg. 3 di 3

COMMESSA SAIPEM
023089

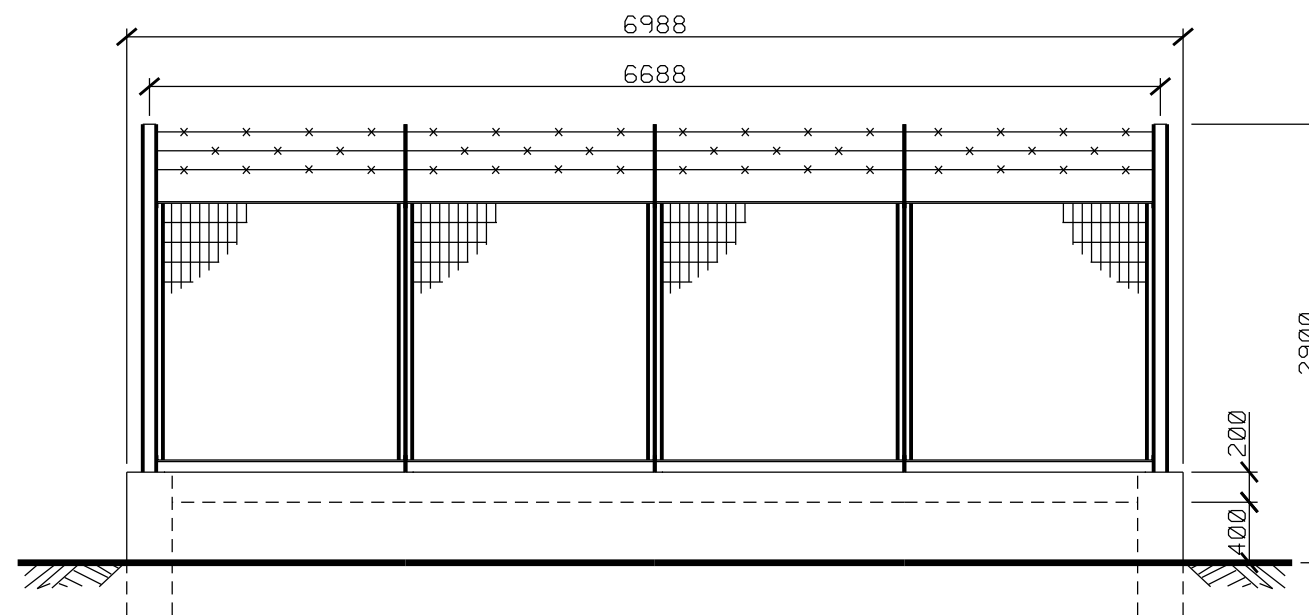
UNITA' N.
00

-PROSPETTI-

DIS. N. LC-D-83362



PROSPETTO A

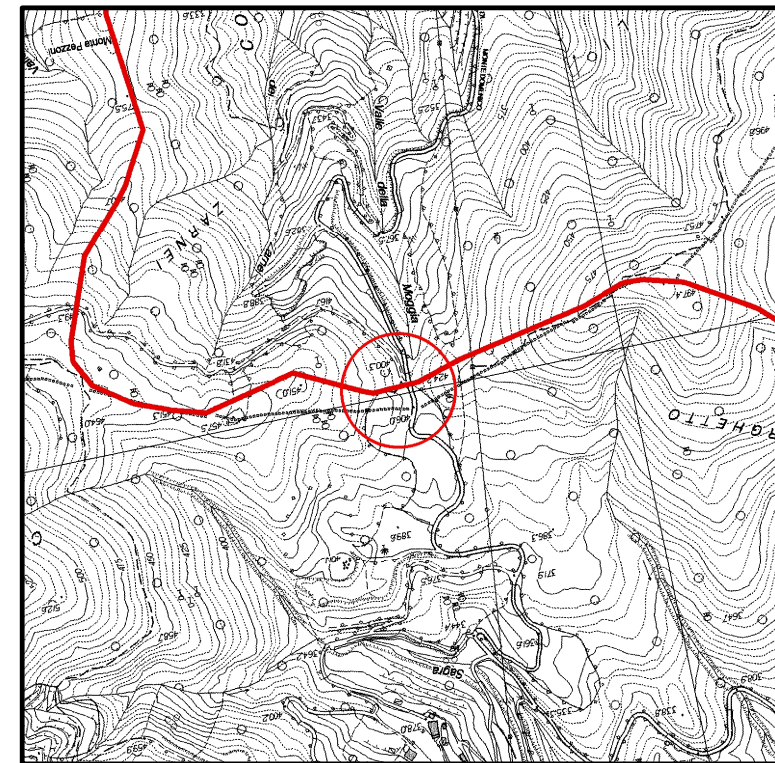


PROSPETTO B



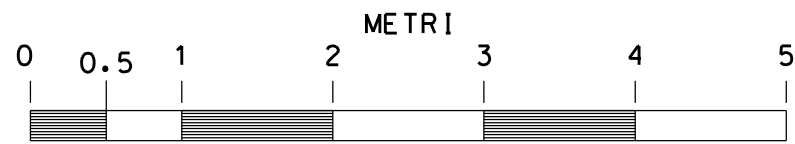
SCALA 1:50

DOCUMENTI DI RIFERIMENTO	N



COROGRAFIA 1:10000
CTR 232060

0	Maggio 2019	EMISSIONE	SABBATINI	STEFANI	GUIDUCCI
Rev.	DATA	DESCRIZIONE	ELABORATO	VERIFICATO	APPROVATO
CLIENTE 		PROGETTISTA 		WBS NR/17144/LR01 COMMESSA SAIPEM	UNITA' N° 000
Metanodotto: SESTRI LEVANTE - RECCO DN 400 (16"), DP 75 bar			DIS. N. LC-D-83363		
			REVISIONE 0		
PUNTO DI INTERCETTAZIONE DI LINEA DN 400 (16") - PIL n. 2 Loc. CORGHETTO - Prog. 9+375			FG. 1	DI 3	
			SCALA		



SCALA 1:50



PUNTO DI INTERCETTAZIONE DI LINEA DN 400 (16")

PIL n. 2
Loc. CORGHETTO - Prog. 9+375

-PIANTA-

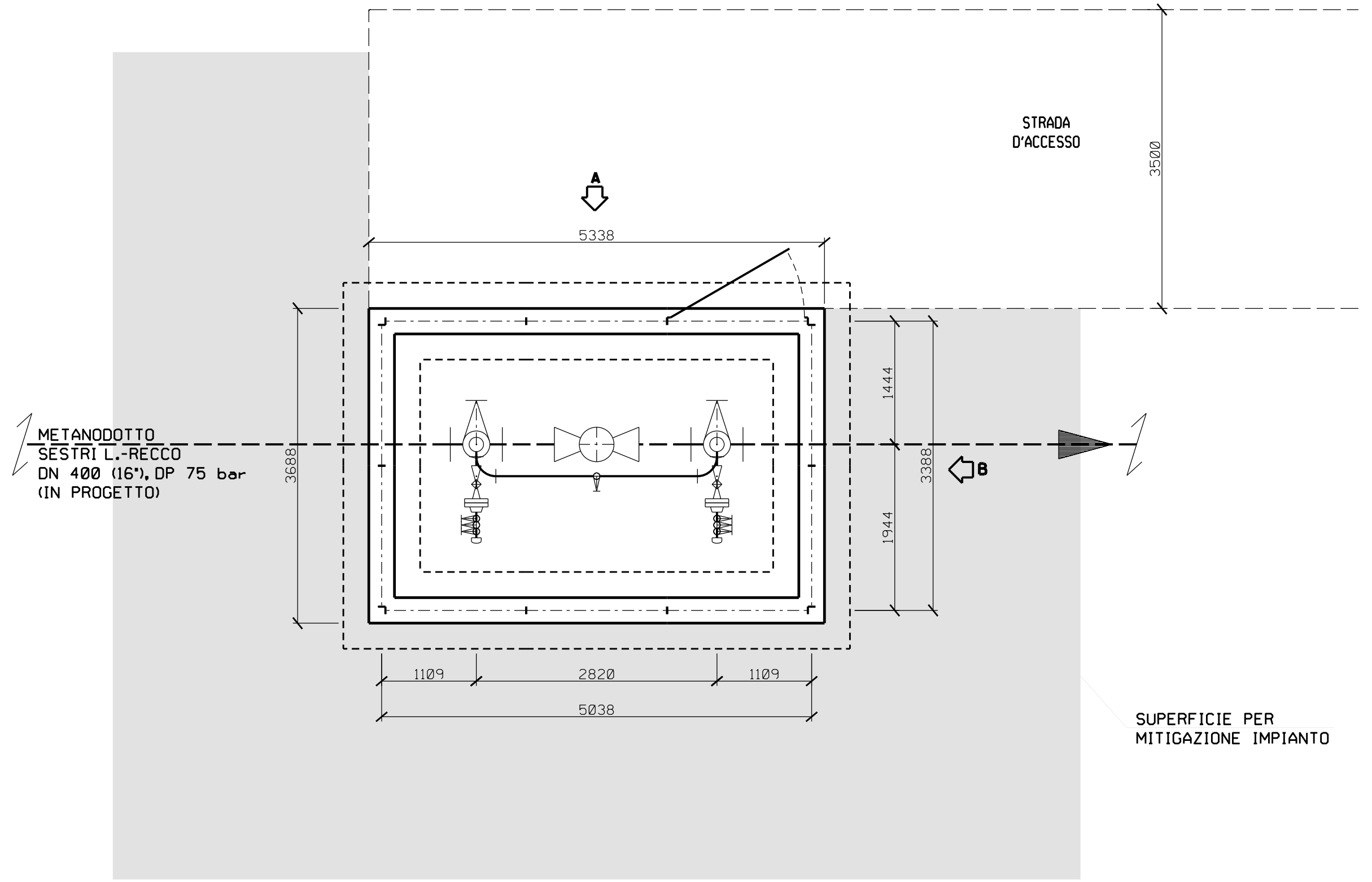
WBS NR/17144/LR01

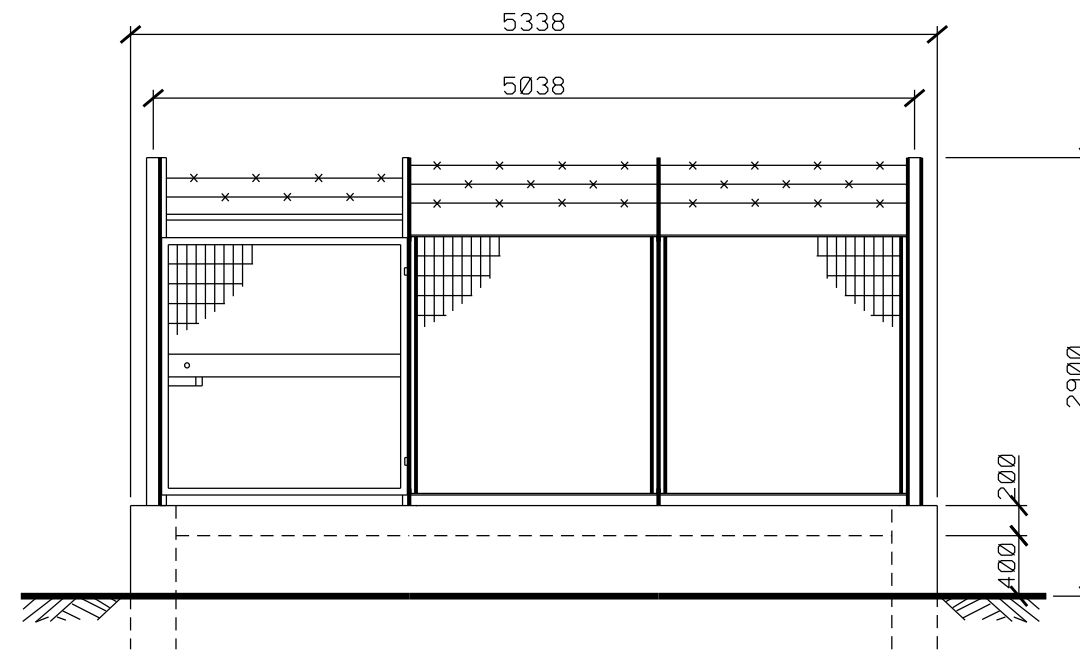
Fg. 2 di 3

COMMESSA SAIPEM
023089

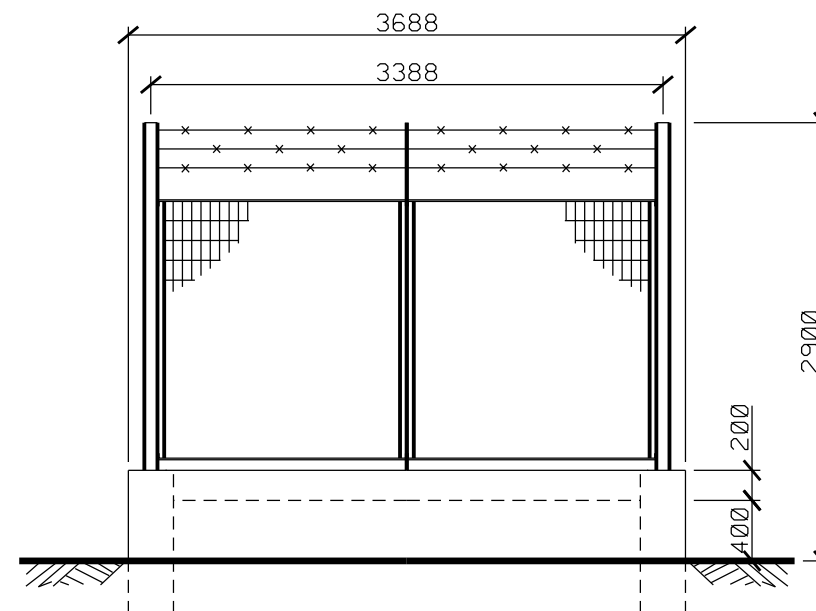
UNITA' N.
00

DIS. N. LC-D-83363





PROSPETTO A

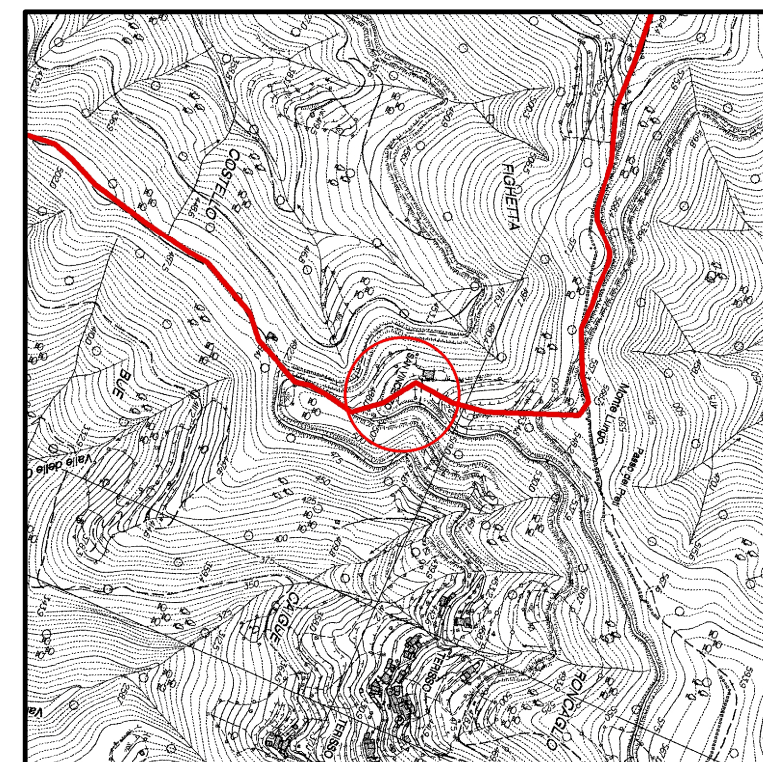


PROSPETTO B



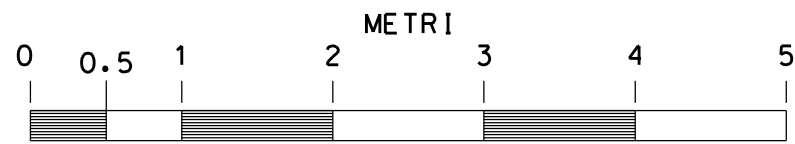
SCALA 1:50

DOCUMENTI DI RIFERIMENTO	N



COROGRAFIA 1:10000
CTR 232010

0	Maggio 2019	EMISSIONE	SABBATINI	STEFANI	GUIDUCCI
Rev.	DATA	DESCRIZIONE	ELABORATO	VERIFICATO	APPROVATO
CLIENTE 		PROGETTISTA 	WBS NR/17144/LR01 COMMESSA SAIPEM 023089	UNITA' N° 000	
Metanodotto: SESTRI LEVANTE - RECCO DN 400 (16"), DP 75 bar			DIS. N. LC-D-83364		
			REVISIONE 0		
PUNTO DI INTERCETTAZIONE DI LINEA DN 400 (16") - PIL n. 3 Loc. SAN VINCENZO - Prog. 16+535			FG. 1	DI 3	
			SCALA		



SCALA 1:50



PUNTO DI INTERCETTAZIONE DI LINEA DN 400 (16")

PIL n. 3
Loc. SAN VINCENZO - Prog. 16+535

-PIANTA-

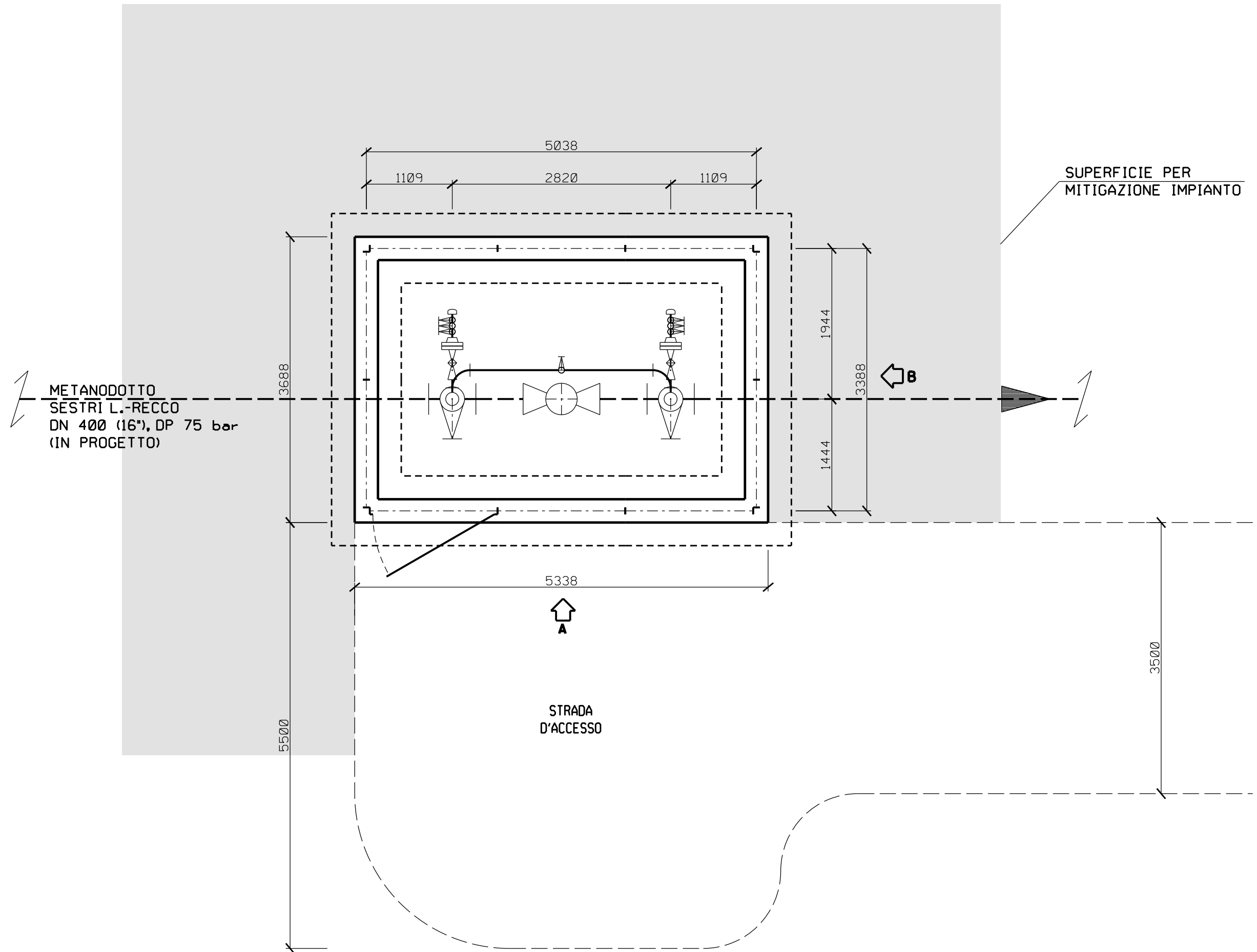
WBS NR/17144/LR01

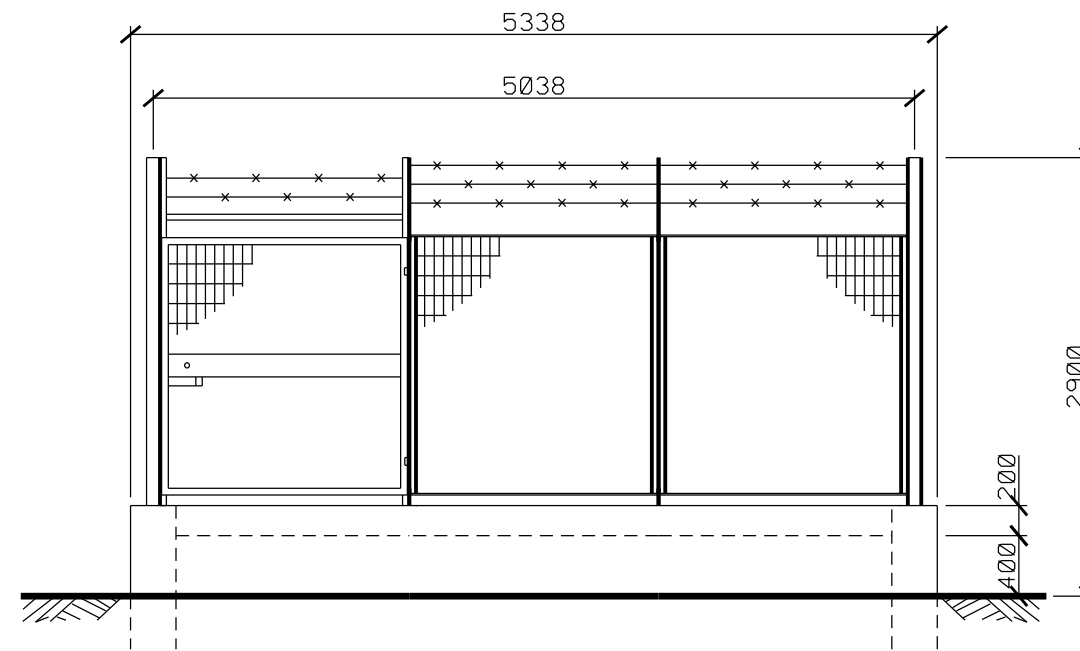
Fg 2 di 3

COMMESSA SAIPEM
023089

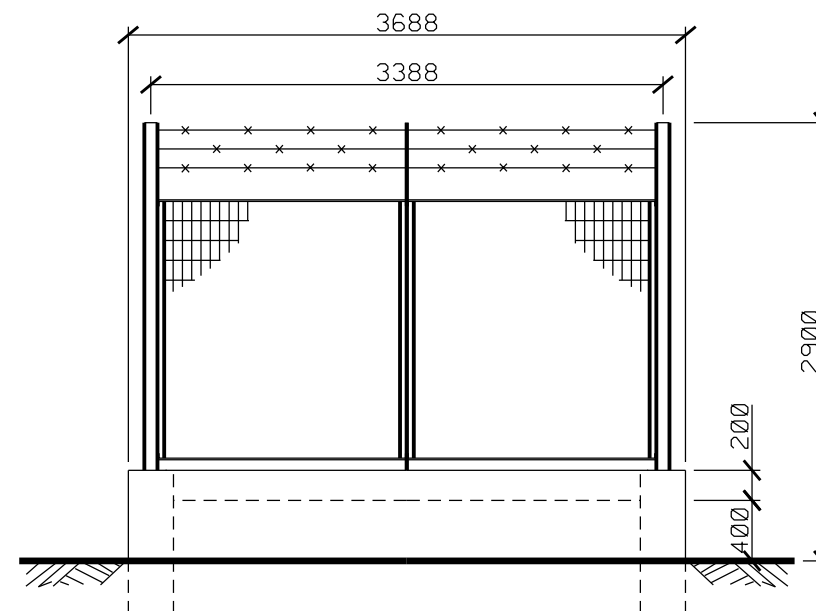
UNITA' N.
00

DIS N
LC-D-83364

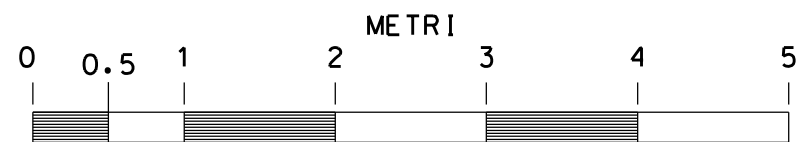




PROSPETTO A

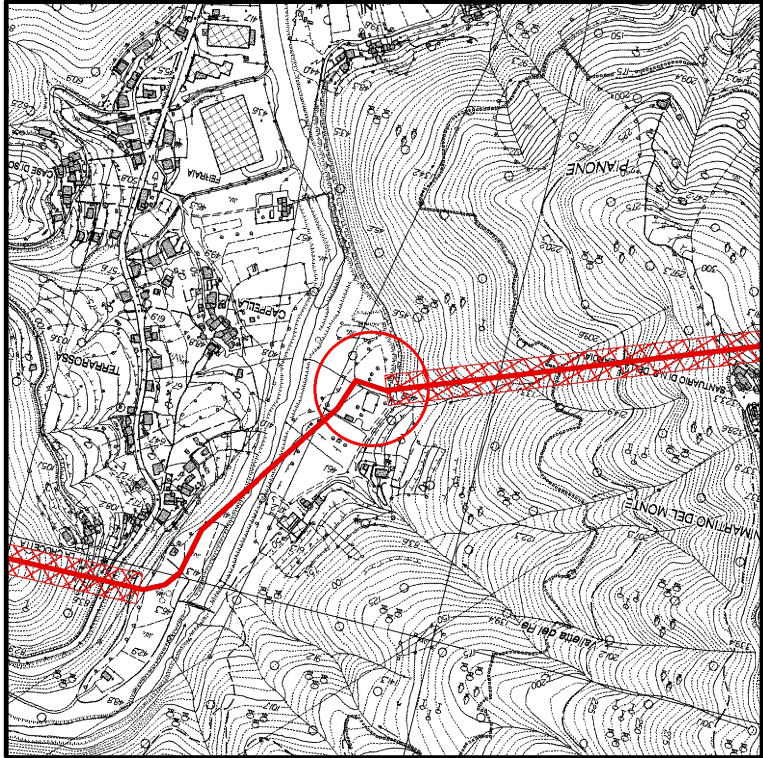


PROSPETTO B



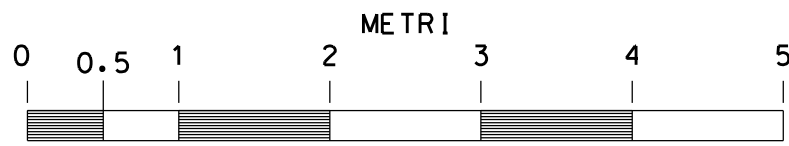
SCALA 1:50

DOCUMENTI DI RIFERIMENTO	N



COROGRAFIA 1:10000
CTR 232010

0	Maggio 2019	EMISSIONE	SABBATINI	STEFANI	GUIDUCCI
Rev.	DATA	DESCRIZIONE	ELABORATO	VERIFICATO	APPROVATO
CLIENTE 		PROGETTISTA 		WBS NR/17144/LR01 COMMESSA SAIPEM	UNITA' N° 000
Metanodotto: SESTRI LEVANTE - RECCO DN 400 (16"), DP 75 bar			DIS. N. LC-D-83365		
			REVISIONE 0		
PUNTO DI INTERCETTAZIONE DI LINEA DN 400 (16") - PIL n. 4 Loc. PIANO DEI MOLINI - Prog. 22+215			FG. 1	DI 3	
			SCALA		



SCALA 1:50



PUNTO DI INTERCETTAZIONE DI LINEA DN 400 (16")

PIL n. 4

Loc. PIANO DEI MOLINI - Prog. 22+215

WBS NR/17144/LR01

Fg 2 di 3

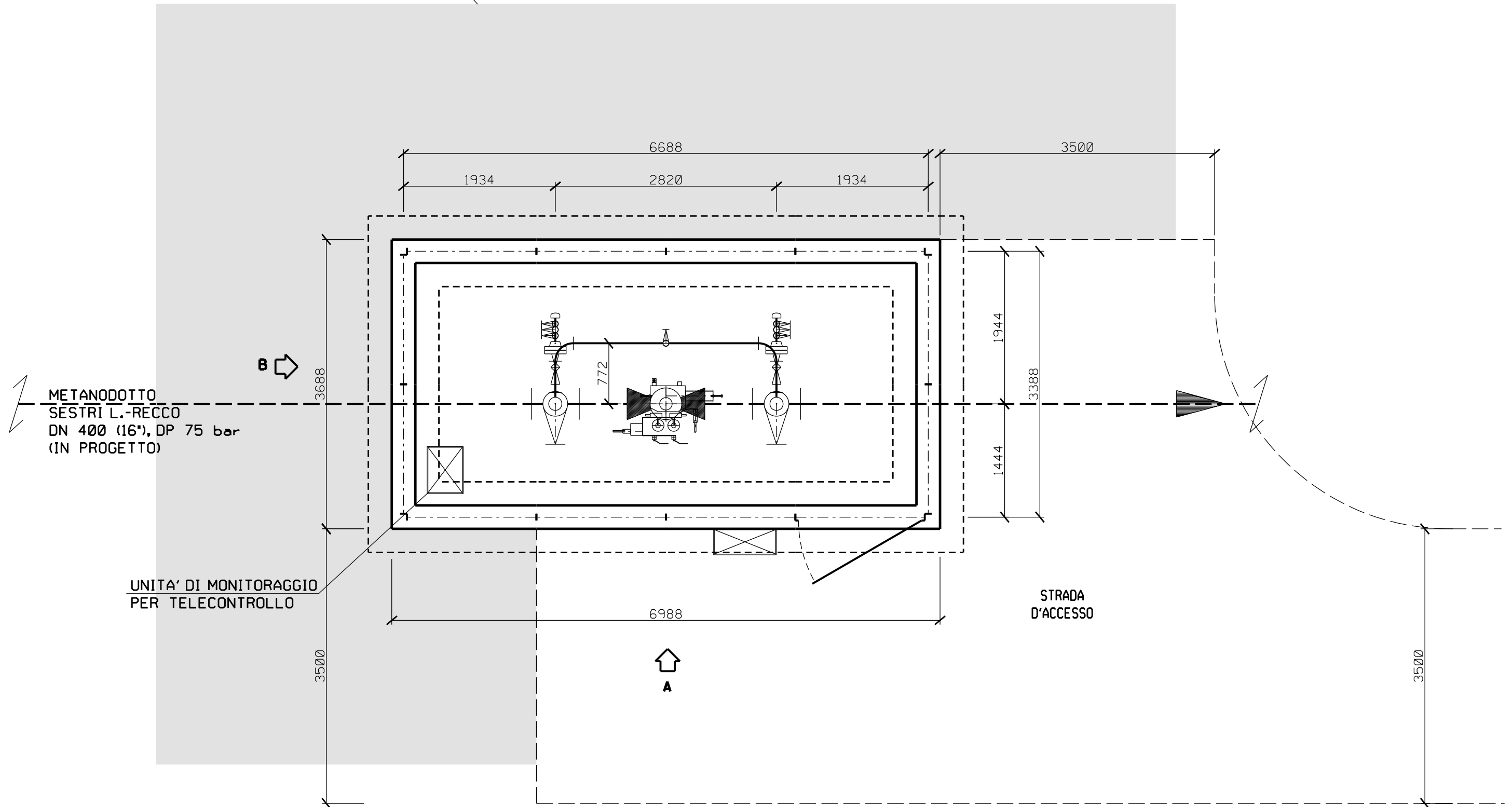
COMMESSA SAIPEM
023089

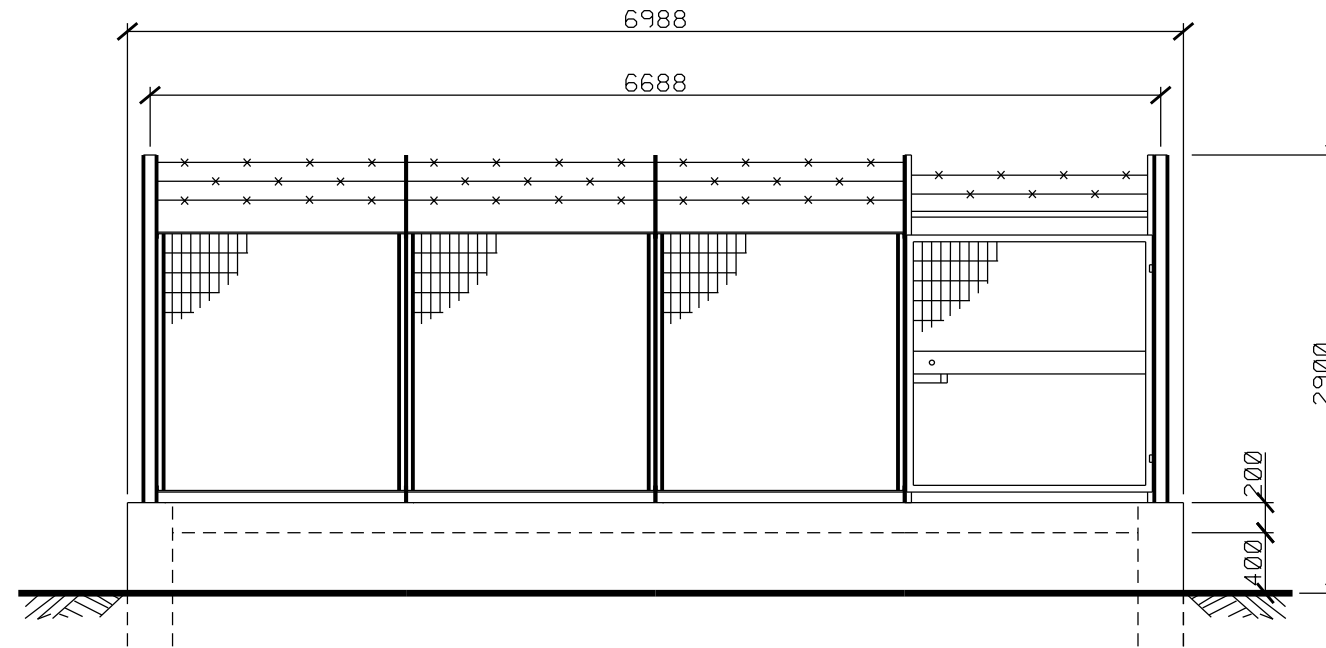
UNITA' N.
00

-PIANTA-

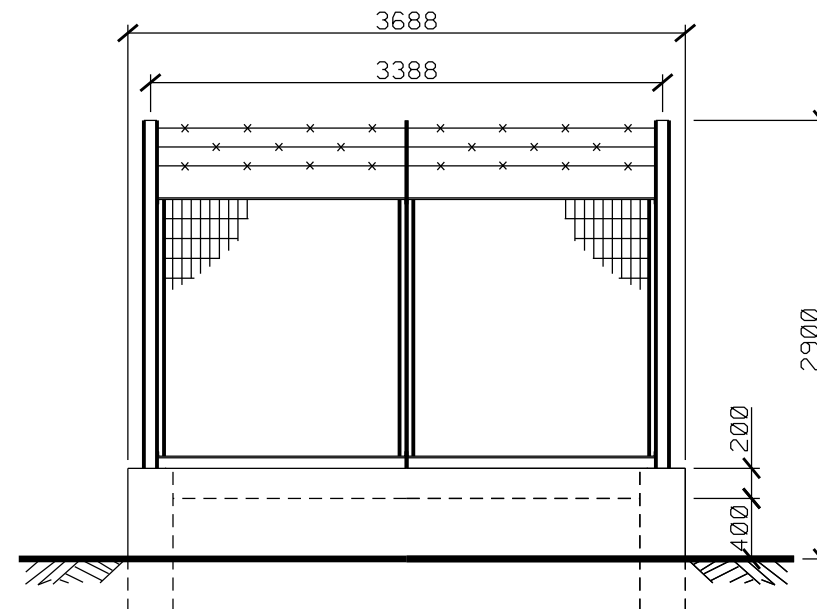
DIS N
LC-D-83365

SUPERFICIE PER
MITIGAZIONE IMPIANTI





PROSPETTO A

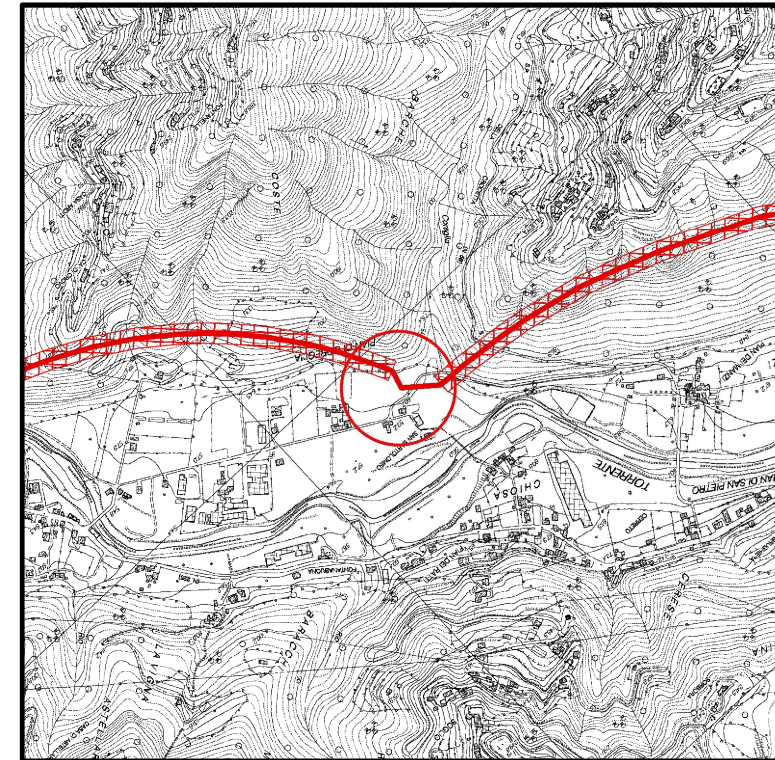


PROSPETTO B



SCALA 1:50

DOCUMENTI DI RIFERIMENTO	N



COROGRAFIA 1:10000
CTR 231040

0	Maggio 2019	EMISSIONE	SABBATINI	STEFANI	GUIDUCCI
Rev.	DATA	DESCRIZIONE	ELABORATO	VERIFICATO	APPROVATO
CLIENTE 		PROGETTISTA 		WBS NR/17144/LR01 COMMESSA SAIPEM 023089	UNITA' N° 000
Metanodotto: SESTRI LEVANTE - RECCO DN 400 (16"), DP 75 bar			DIS. N. LC-D-83366		
			REVISIONE 0		
PUNTO DI INTERCETTAZIONE DI LINEA DN 400 (16") - PIL n. 5 Loc. PIANO DI COREGLIA - Prog. 30+300			FG. 1	DI 3	
			SCALA		



PUNTO DI INTERCETTAZIONE DI LINEA DN 400 (16")

PIL n. 5

Loc. PIANO DI COREGLIA - Prog. 30+300

WBS NR/17144/LR01

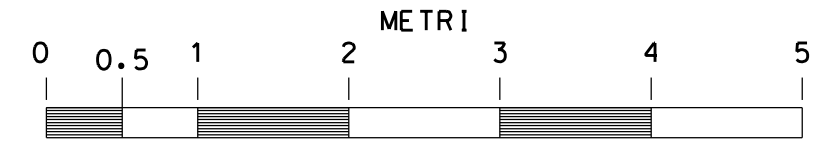
Fg 2 di 3

COMMESSA SAIPEM
023089

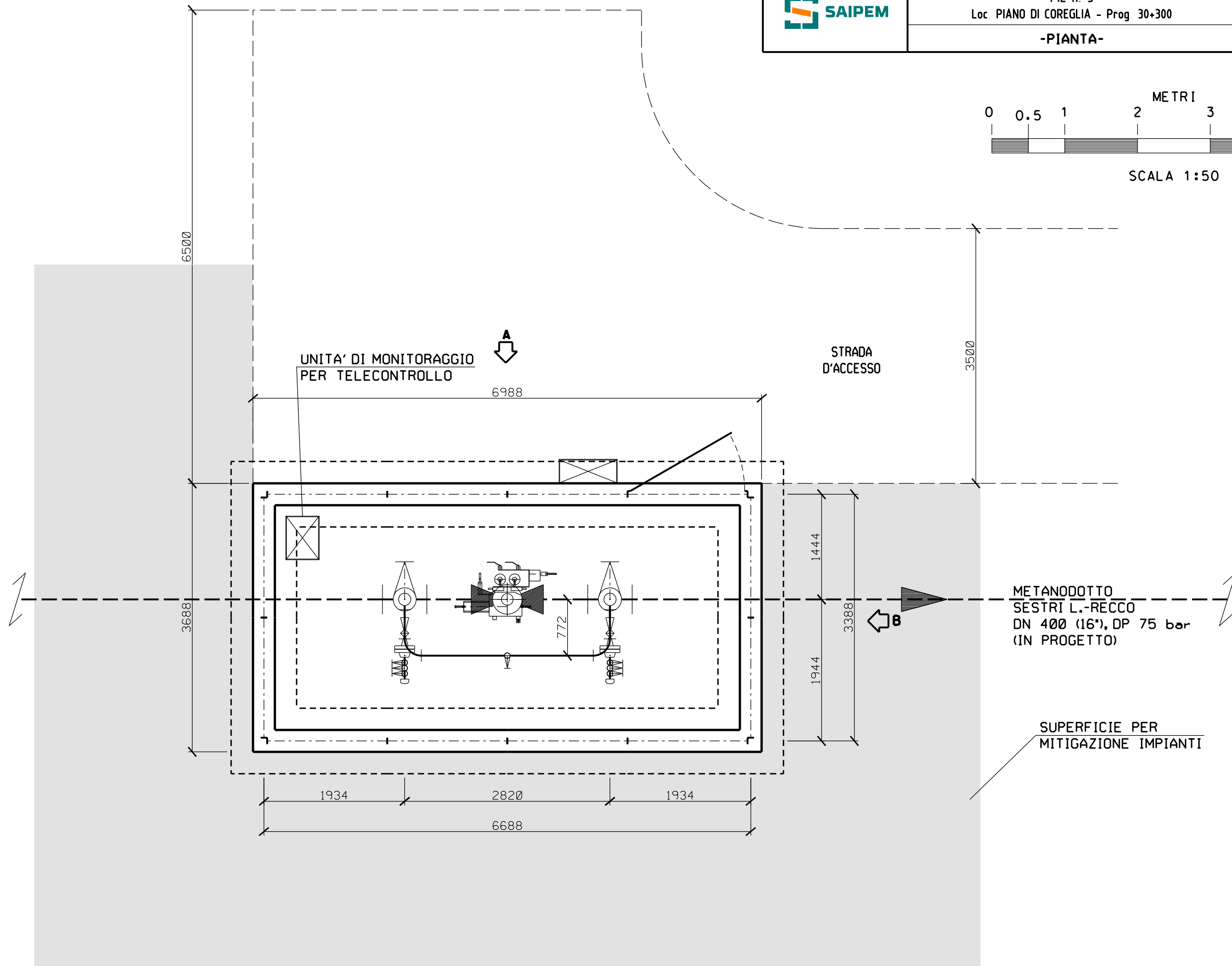
UNITA' N.
00

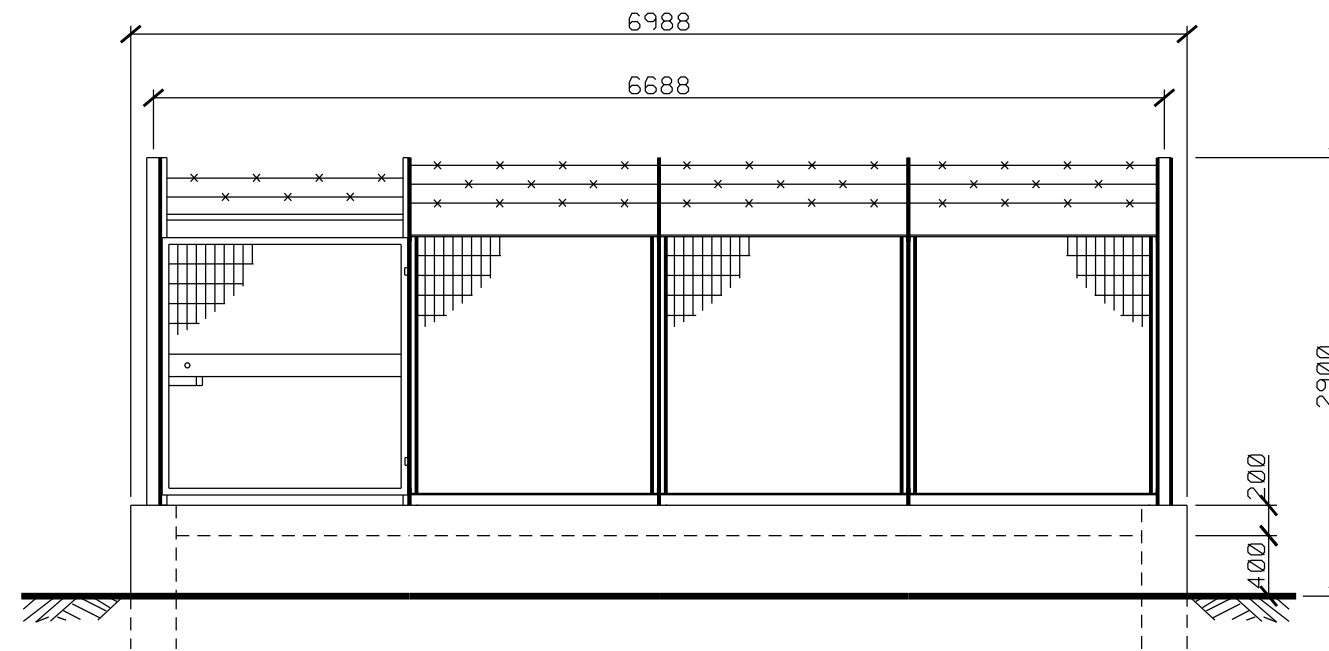
-PIANTA-

DIS. N.
LC-D-83366

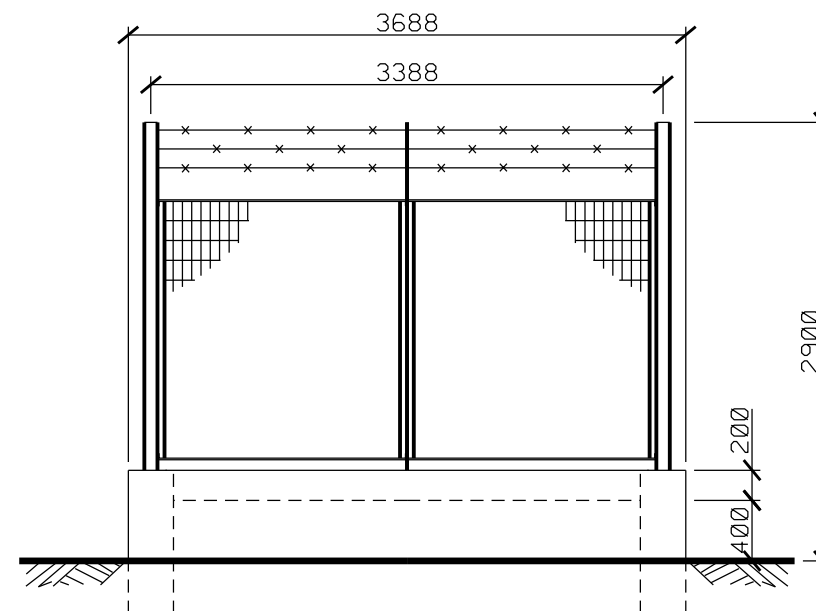


SCALA 1:50

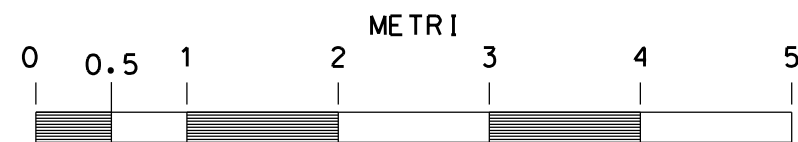




PROSPETTO A

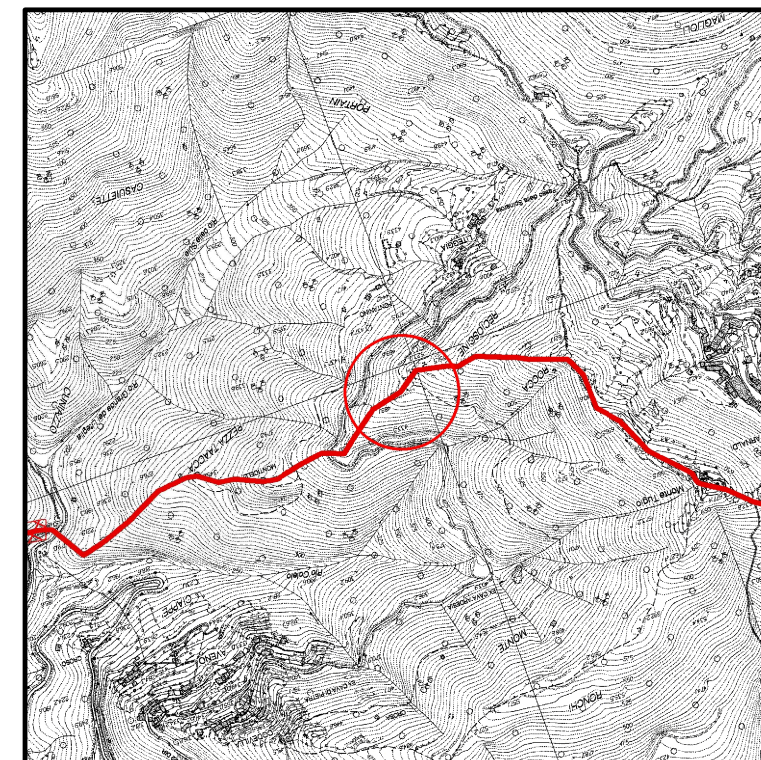


PROSPETTO B



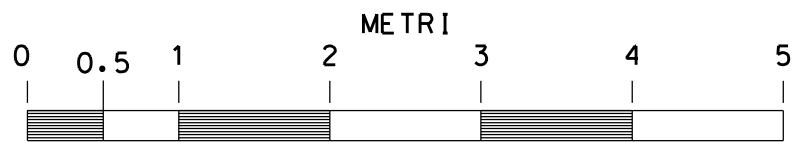
SCALA 1:50

DOCUMENTI DI RIFERIMENTO	N



COROGRAFIA 1:10000
CTR 214150

0	Maggio 2019	EMISSIONE	SABBATINI	STEFANI	GUIDUCCI
Rev.	DATA	DESCRIZIONE	ELABORATO	VERIFICATO	APPROVATO
CLIENTE 		PROGETTISTA 		WBS NR/17144/LR01 COMMESSA SAIPEM 023089	UNITA' N° 000
Metanodotto: SESTRI LEVANTE - RECCO DN 400 (16"), DP 75 bar			DIS. N. LC-D-83368		
			REVISIONE 0		
PUNTO DI INTERCETTAZIONE DI LINEA DN 400 (16") - PIL n. 6 Loc. MONTICELLI - Prog. 38+150			FG. 1	DI 3	
			SCALA		



SCALA 1:50



PUNTO DI INTERCETTAZIONE DI LINEA DN 400 (16")

PIL n. 6
Loc. MONTICELLI - Prog. 38+150

WBS NR/17144/LR01

Fg. 2 di 3

COMMESSA SAIPEM
023089

UNITA' N.
00

-PIANTA-

DIS. N.
LC-D-83368

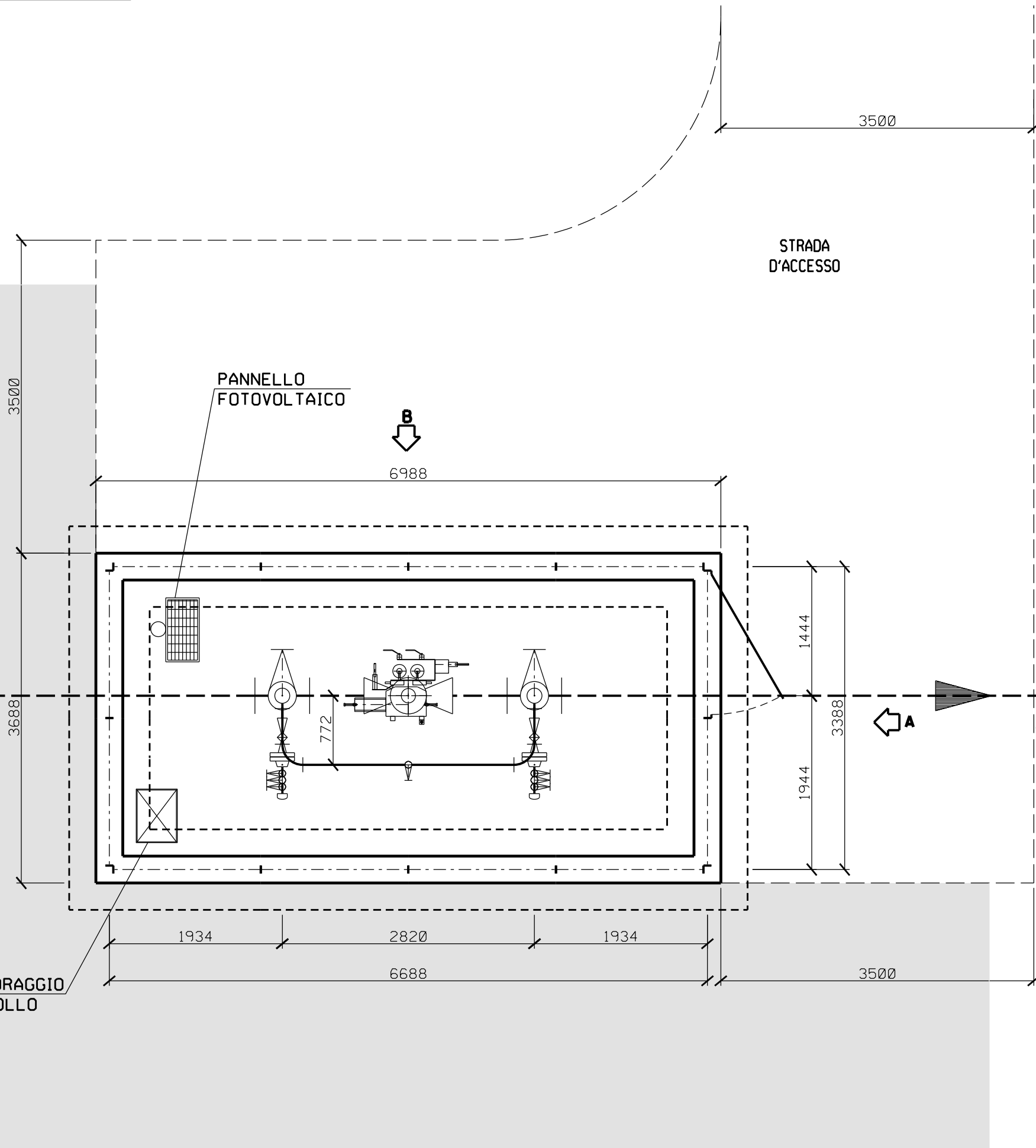
SUPERFICIE PER
MITIGAZIONE IMPIANTI

METANODOTTO
SESTRI L.-RECCO
DN 400 (16"), DP 75 bar
(IN PROGETTO)

UNITA' DI MONITORAGGIO
PER TELECONTROLLO

PANNELLO
FOTOVOLTAICO

STRADA
D'ACCESSO

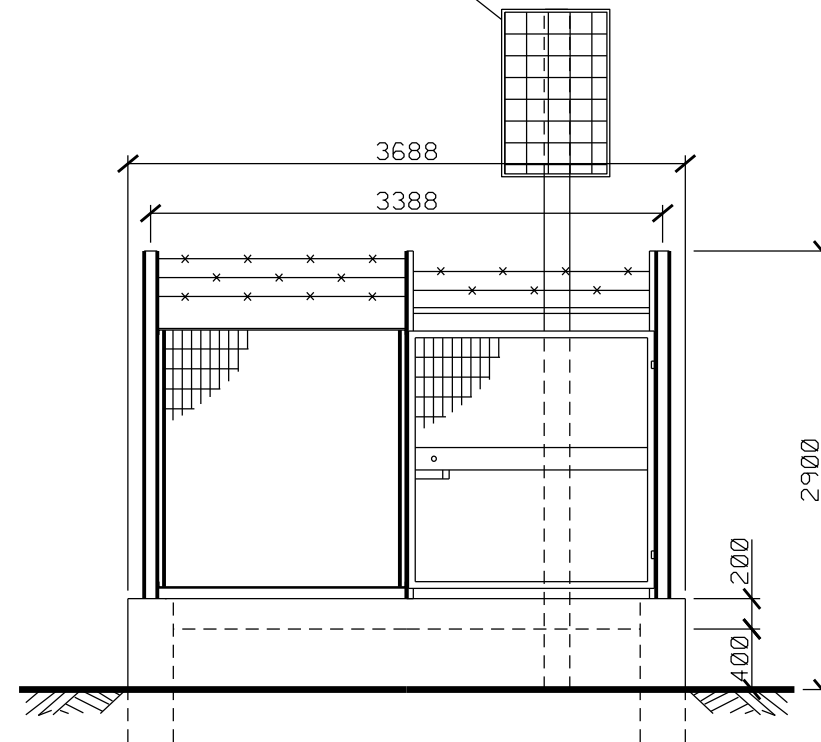


B



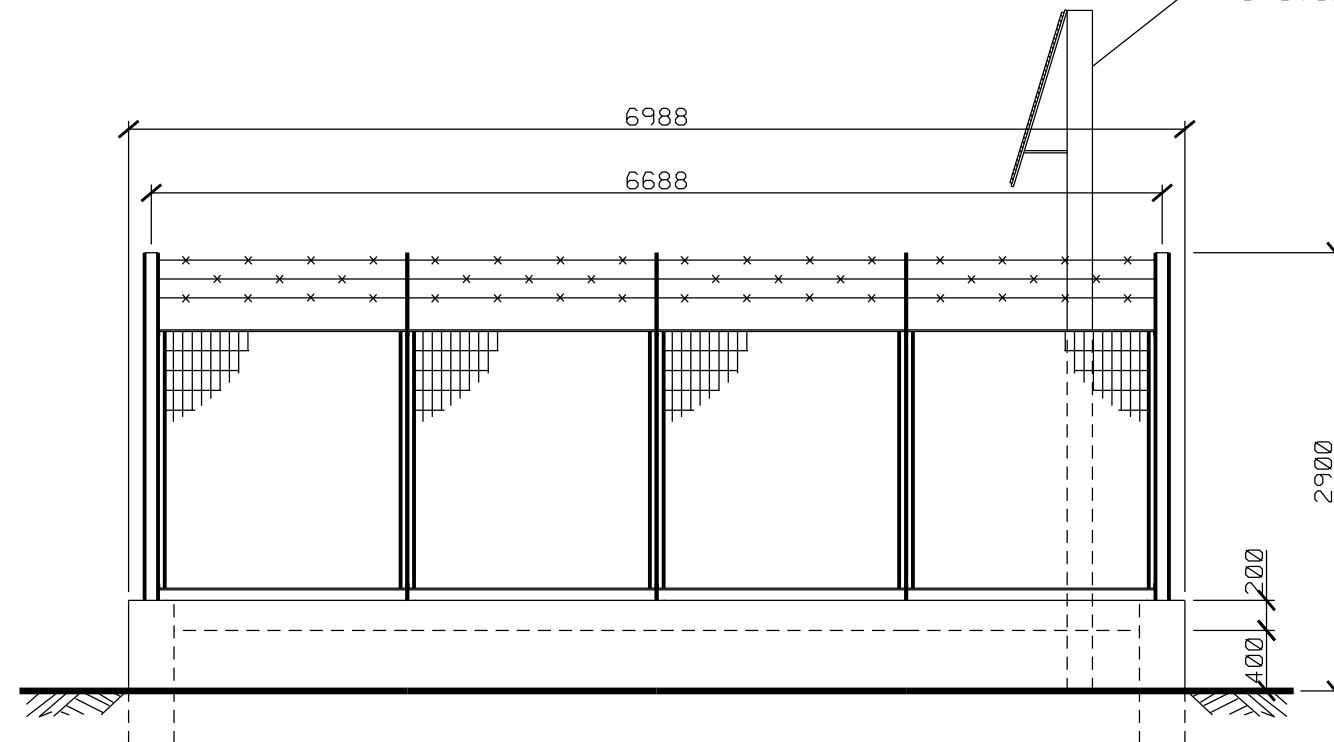
A

PANNELLO
FOTOVOLTAICO

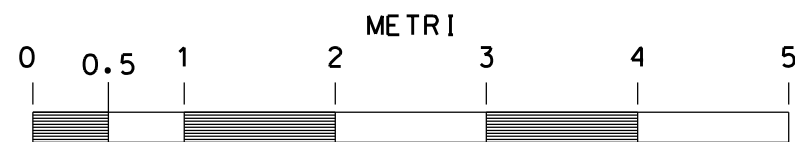


PROSPETTO A

PANNELLO
FOTOVOLTAICO

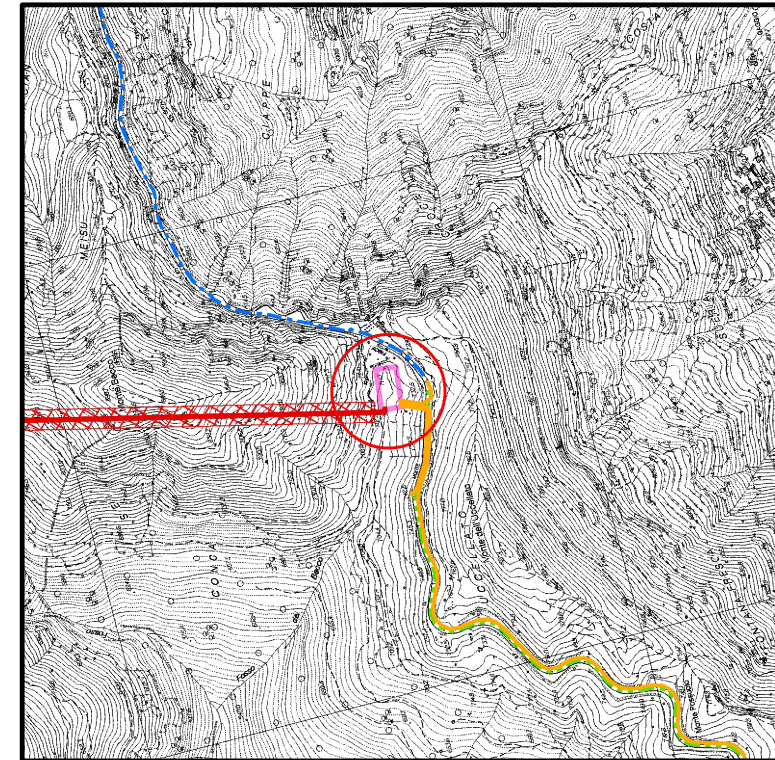


PROSPETTO B



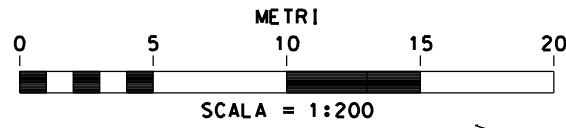
SCALA 1:50

DOCUMENTI DI RIFERIMENTO	N.



COROGRAFIA 1:10000
CTR 214140

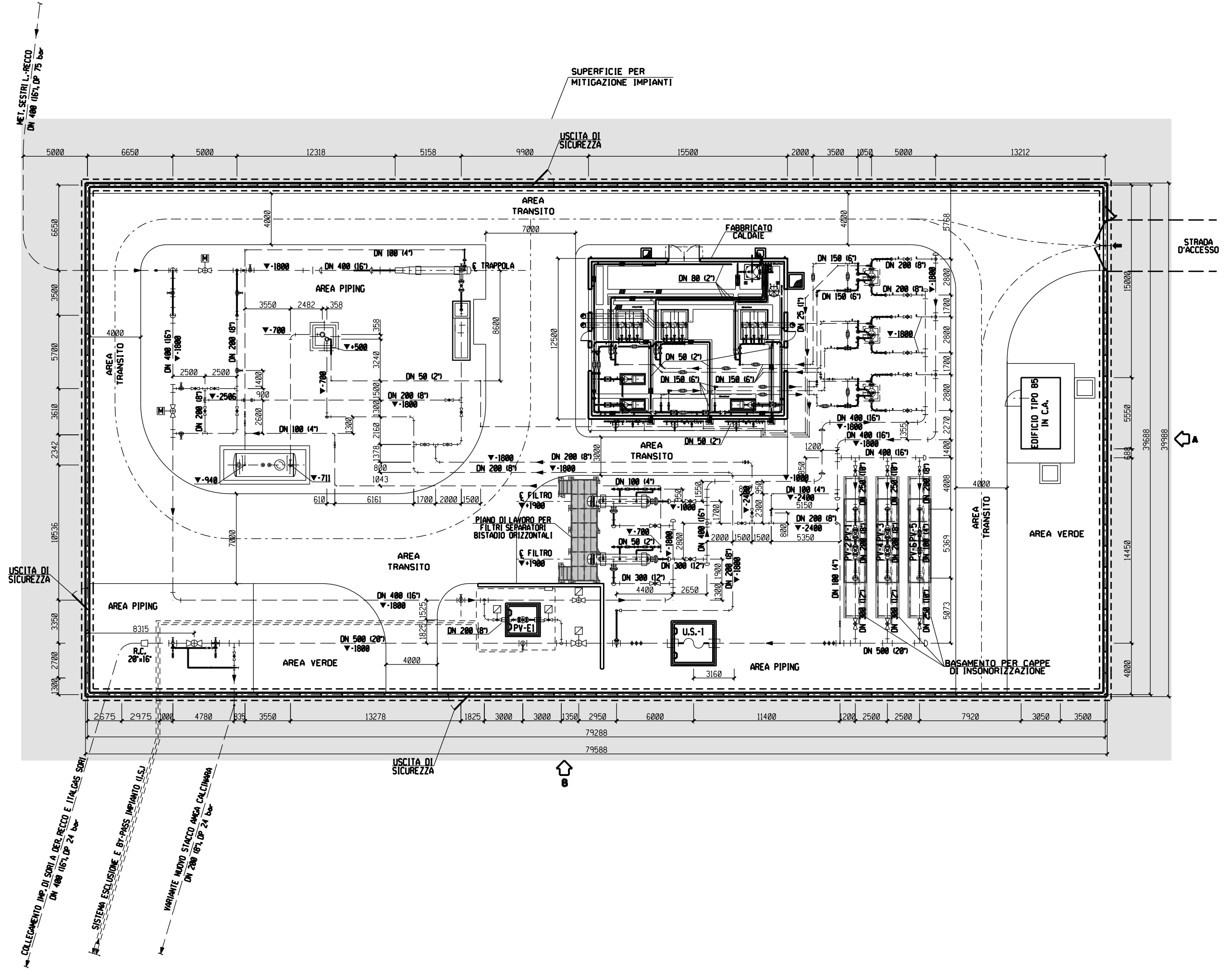
0	Maggio 2019	EMISSIONE	SABBATINI	STEFANI	GUIDUCCI
Rev.	DATA	DESCRIZIONE	ELABORATO	VERIFICATO	APPROVATO
CLIENTE 		PROGETTISTA 		WBS NR/17144/LR01 COMMESSA SAIPEM 023089	UNITA' N° 000
Metanodotto: SESTRI LEVANTE - RECCO DN 400 (16"), DP 75 bar			DIS. N. LC-D-83369		
			REVISIONE 0		
STAZIONE DI LANCIO E RICEVIMENTO PIG (TRAPPOLA SINGOLA) DN 400 (16") E HPRS-200 IS 70-24 bar Loc. OSTERIA DEL BECCO - Prog. 47+660			FG. 1	DI 3	
			SCALA		

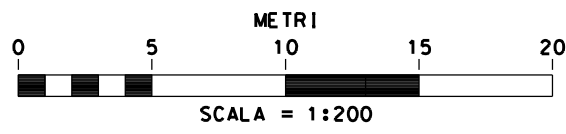


STAZIONE DI LANCIO E RICEVIMENTO PIG (TRAPPOLA SINGOLA)
 DN 400 (16") E HPRS-200 IS 70-24 bar
 Loc. OSTERIA DEL BECCO - Prog. 47-660
 -PIANTA-

WBS NR/17144/L001
 COMPRESSA SAIPEM
 023009
 DS N
 LC-D-83369

Fg 2 di 3
 UNITA' N
 00

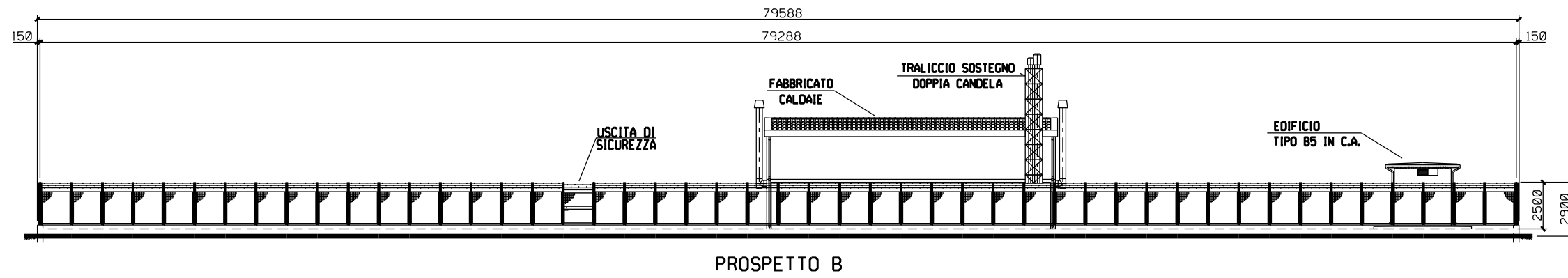
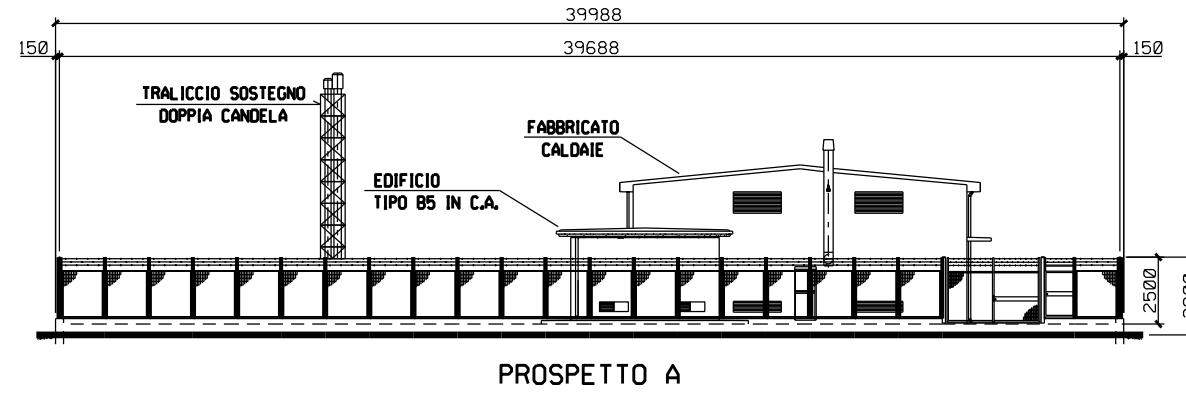




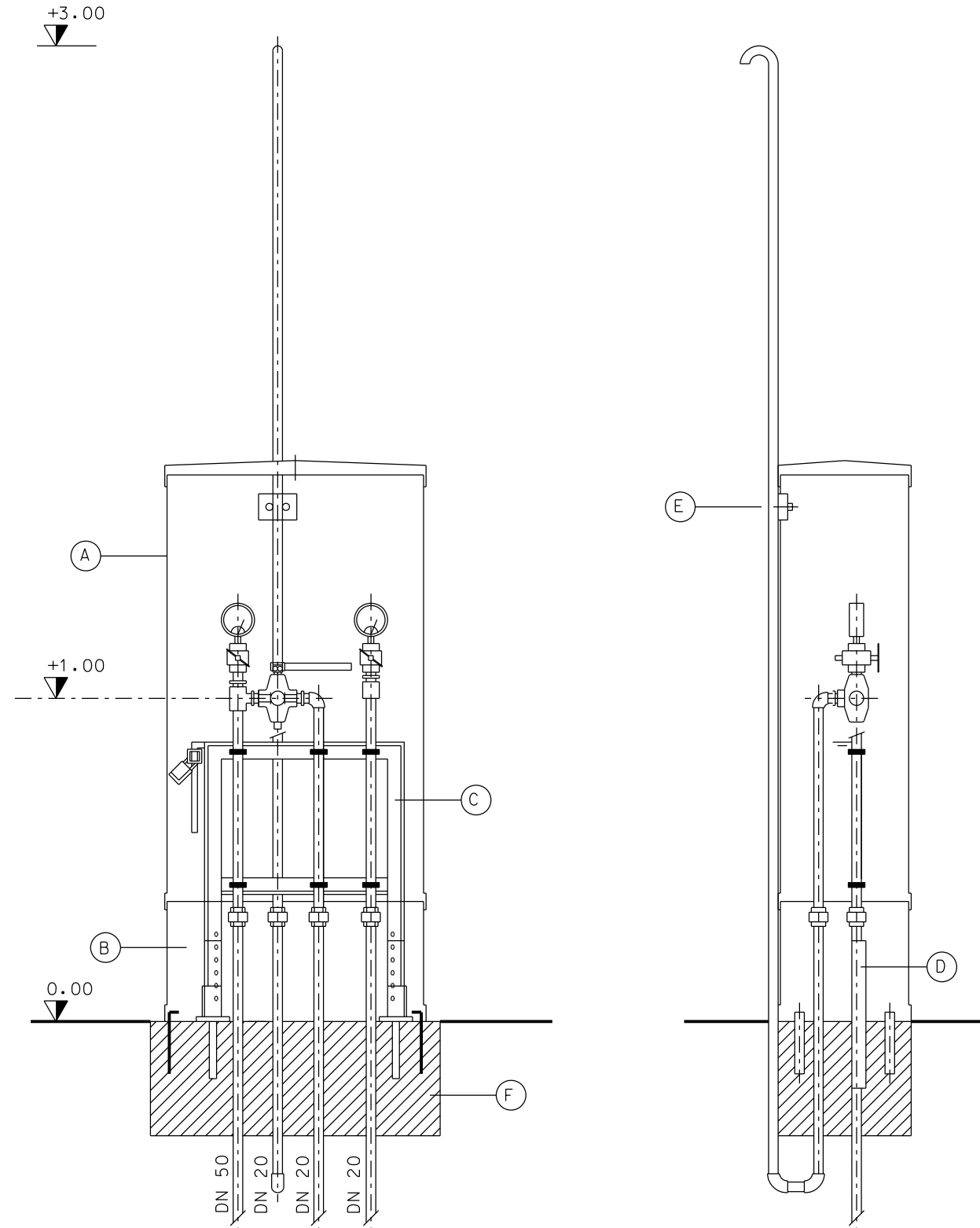
STAZIONE DI LANCIO E RICEVIMENTO PIG (TRAPPOLA SINGOLA)
DN 400 (16") E HPRS-200 IS 70-24 bar
Loc. OSTERIA DEL BECCO - Prog. 47-660

WBS NR/17144/L001	Fg. 3 di 3
COMPRESSA SAIPEM 023089	UNITA' N. 00
DS N.	LC-D-83369

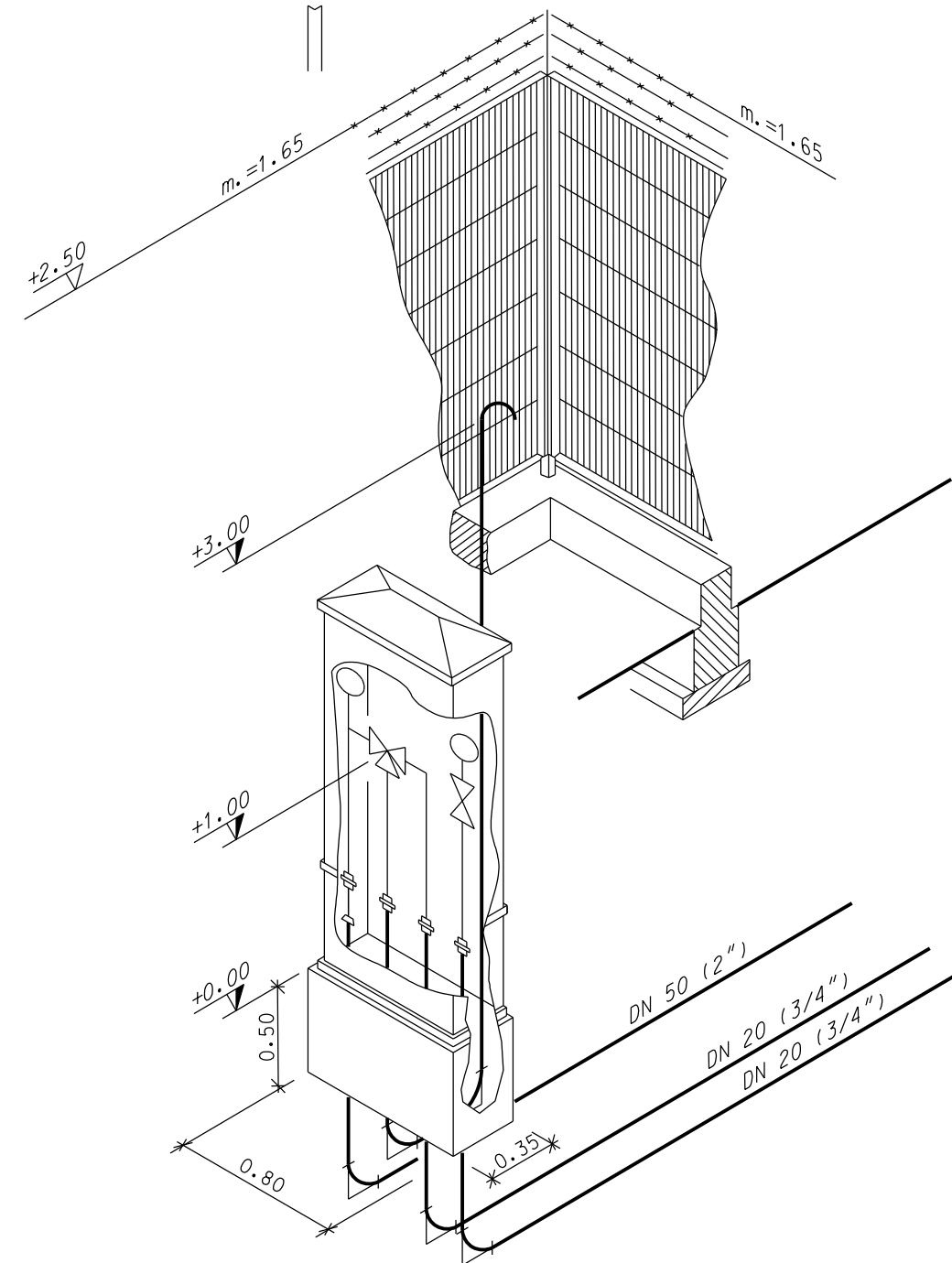
-PROSPETTI-



SISTEMA ESCLUSIONE E BY-PASS IMPIANTO (I.S.)



POS.	DENOMINAZIONE
A	ARMADIO IN VETRORESINA CONFORME NORMA GASD A.7.1.01
B	ZOCCOLO IN VETRORESINA PER ARMADIO CONFORME NORMA GASD A.7.1.14
C	SUPPORTO COMPLETO DI APPARECCHIATURE CONFORME NORMA GASD A.5.96.01 FG. 1 DI 5
D	PIASTRA DI ANCORAGGIO DEL SUPPORTO CONFORME NORMA GASD A.5.96.01 FG. 2 DI 5
E	PIASTRINE DI BLOCCAGGIO PER TUBO DI SCARICO CONFORME NORMA GASD A.5.96.01 FG. 3 DI 5
F	BASAMENTO IN CALCESTRUZZO ARMATO

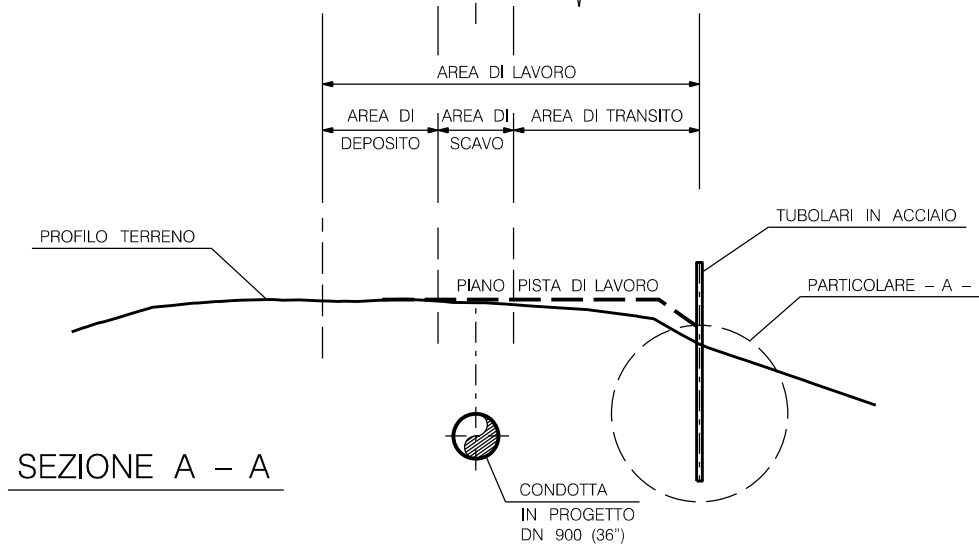
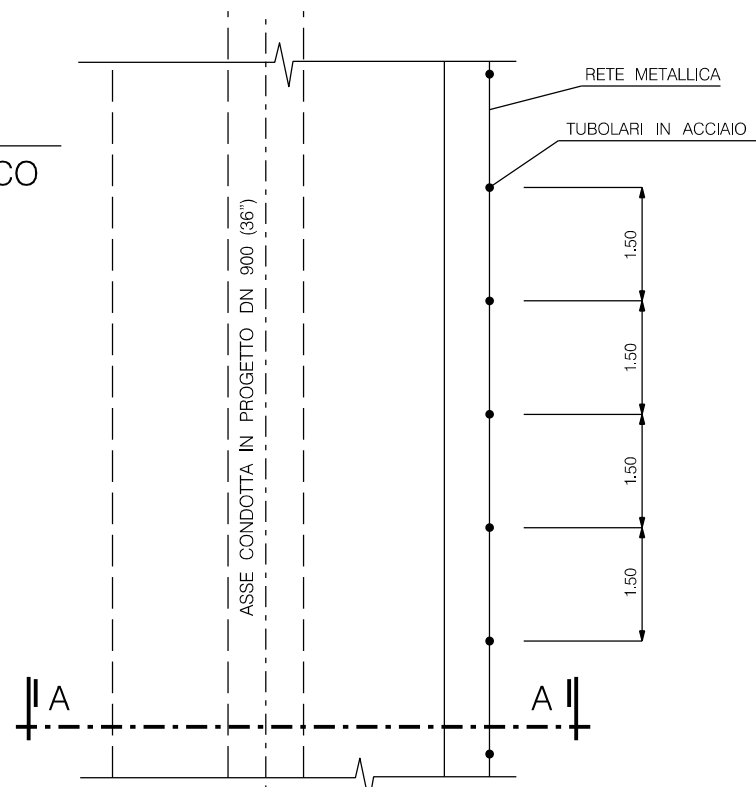


0	Maggio 2019	EMISSIONE	SABBATINI	STEFANI	GUIDUCCI
Rev.	DATA	DESCRIZIONE	ELABORATO	VERIFICATO	APPROVATO
CLIENTE	PROGETTISTA		WBS NR/17144/LR01	UNITA' N°	
			COMMESSA SAIPEM 023089	000	
METANODOTTO SESTRI LEVANTE - RECCO DN 400 (16"), DP 75 bar			DISEGNO LC-D-83370		
SISTEMA ESCLUSIONE E BY-PASS IMPIANTO (I.S.) Localita' Osteria Del Becco			REVISIONE	0	
			FG.	1	DI 1
			SCALA		

TRATTI DI PERCORRENZA DEI CRINALI

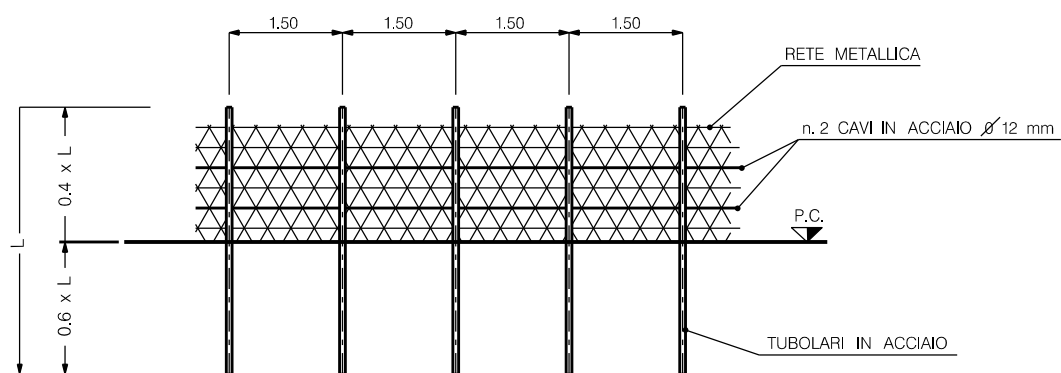
PROSPETTO

SCHEMA PLANIMETRICO

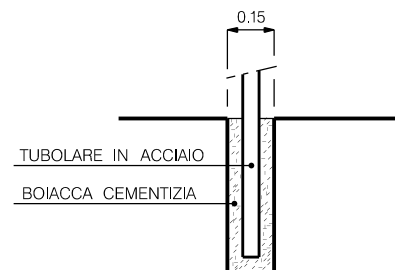


SEZIONE A - A

PROSPETTO



PARTICOLARE - A -



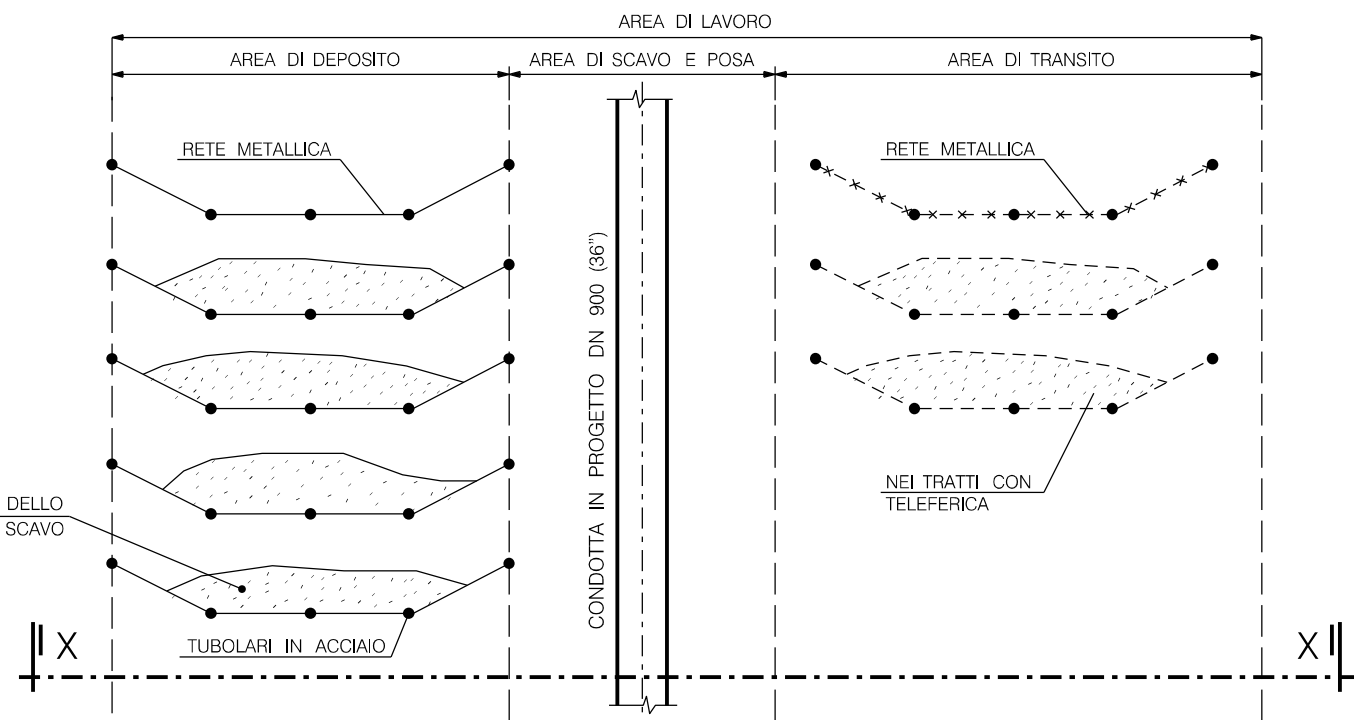
LE MISURE SONO ESPRESSE IN m

DOCUMENTI DI RIFERIMENTO

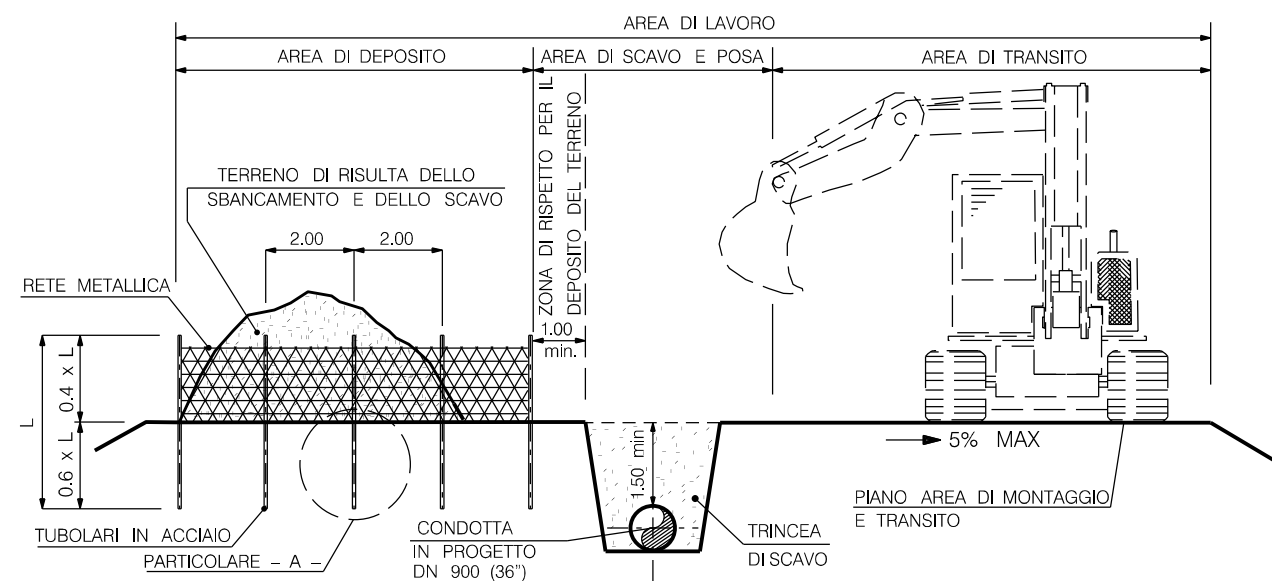
N.

TRATTI A RILEVANTE PENDENZA LONGITUDINALE

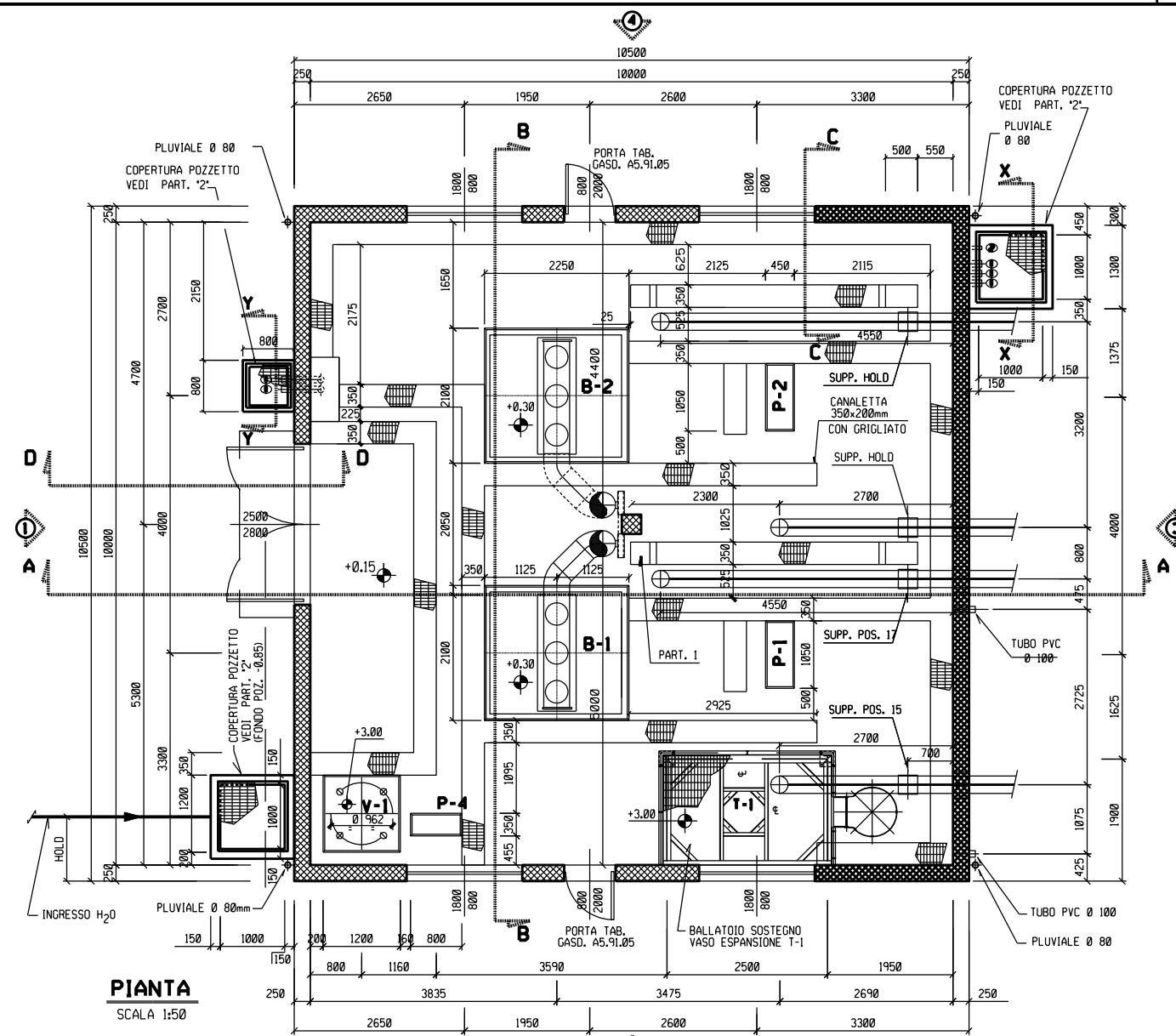
PIANTA



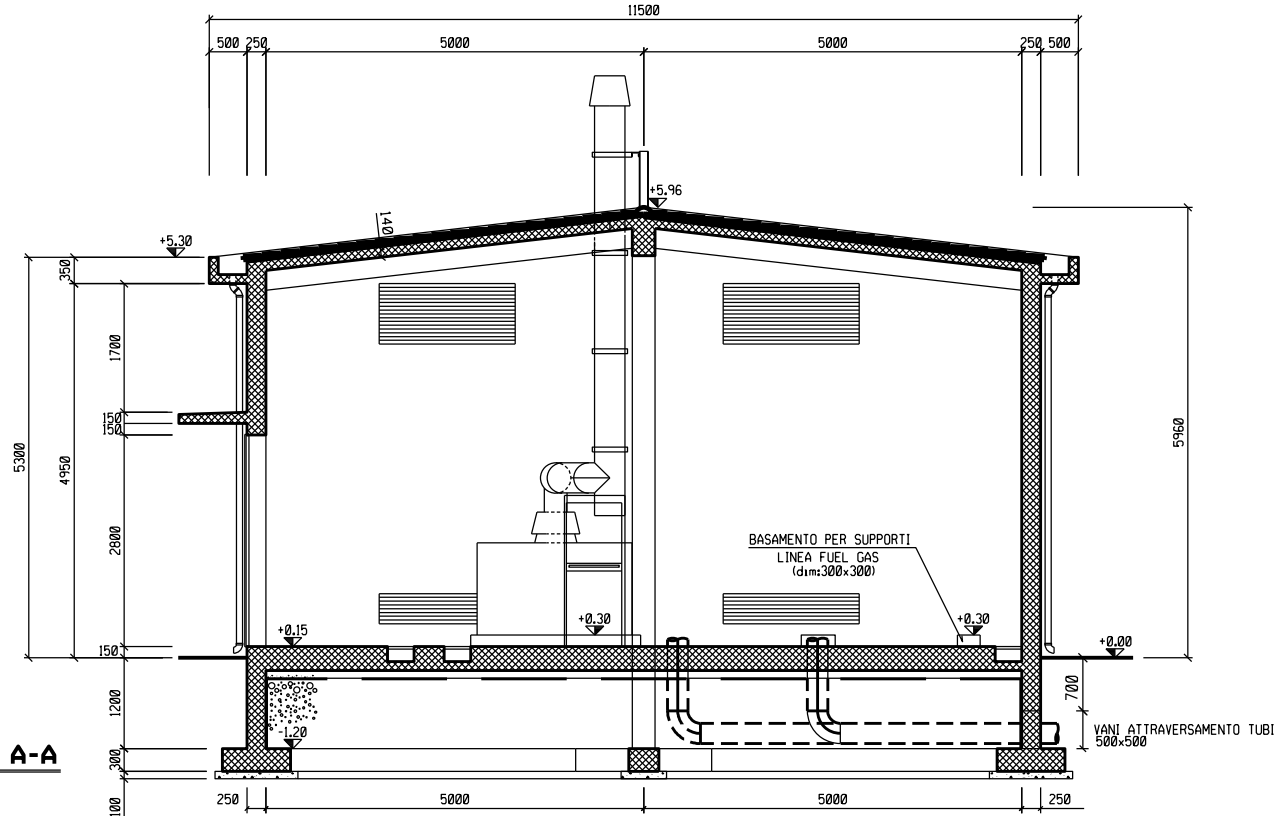
SEZIONE X - X



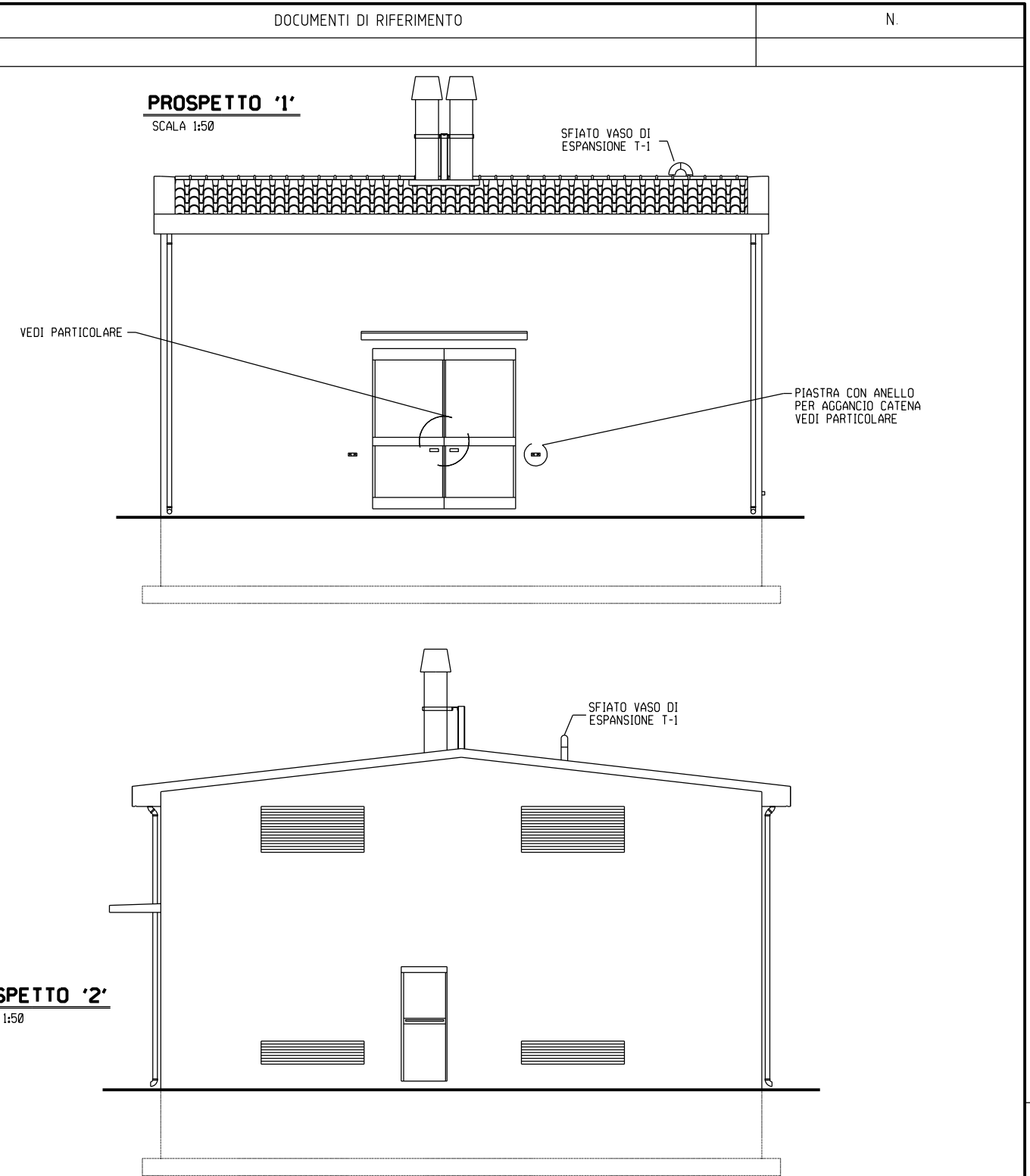
0	Maggio 2019	EMISSIONE		SABBATINI	STEFANI	GUIDUCCI
Rev.	DATA	DESCRIZIONE		ELABORATO	VERIFICATO	APPROVATO
CLIENTE			PROGETTISTA			WBS NR/17144/LR01
					COMMESSA SAIPEM	UNITA' N°
					023089	000
METANODOTTO SESTRI LEVANTE - RECCO DN 400 (16"), DP 75 bar				DISEGNO LC-D-83379		
OPERE PROVVISORIALI PER IL CONTENIMENTO DEI TERRENI DI SCAVO				REVISIONE 0		
				FG.	1	DI 1
				SCALA		



PIANTA
SCALA 1:50



SEZIONE A-A
SCALA 1:50



PROSPETTO '2'
SCALA 1:50

0	Maggio 2019	EMISSIONE	SABBATINI	STEFANI	GUIDUCCI
Rev.	DATA	DESCRIZIONE	ELABORATO	VERIFICATO	APPROVATO
CLIENTE	PROGETTISTA		WBS NR/17144/LR01		UNITA' N°
			COMMESSA SAIPEM 023089		000
METANODOTTO SESTRI LEVANTE - RECCO DN 400 (16"), DP 75 bar			DISEGNO		
			LC-D-83390		
FABBRICATO LOCALE CALDAIE			REVISIONE 0		
			FG. 1	DI 1	
			SCALA		

FIG. A – IMPIANTO CON SESTO REGOLARE

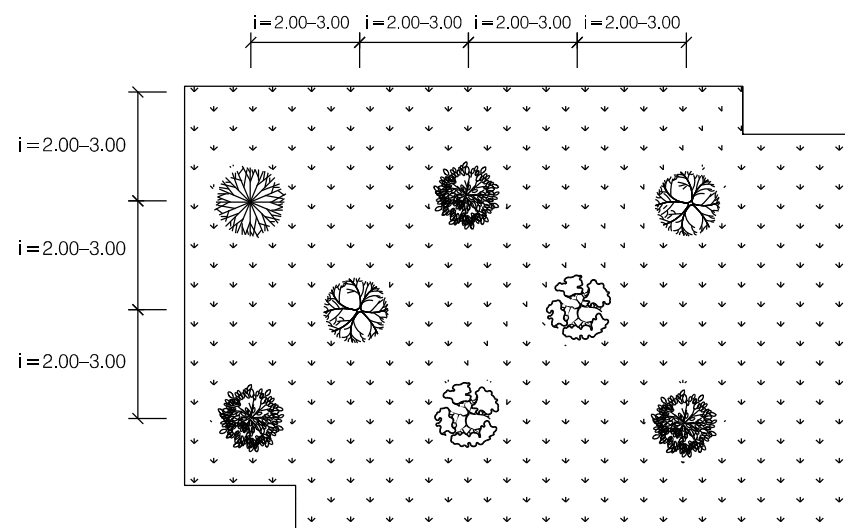
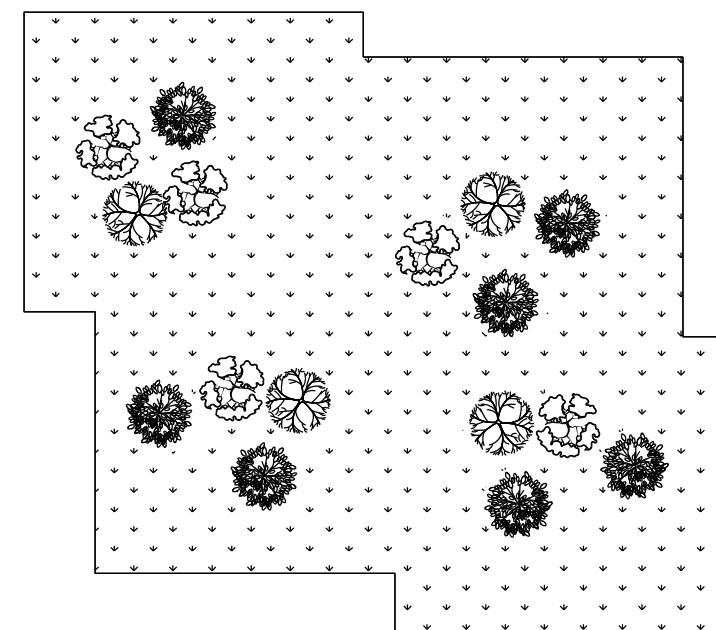


FIG. B – IMPIANTO CON SESTO IRREGOLARE A GRUPPI



TIPOLOGIA DI PIANTAGIONE

1 – MESSA A DIMORA DI PIANTINE DI 1-2 ANNI DI ETÀ'	A – RADICE NUDA A COLPO DI ZAPPA
	B – RADICE NUDA IN BUCA DI 40x40x40 cm.
	C – IN CONTENITORE A COLPO DI ZAPPA
	D – IN CONTENITORE IN BUCA DI 40x40x40 cm.
2 – MESSA A DIMORA DI SEMI	A – SEMI
	B – SEMI PRE-GERMINATI
3 – MESSA A DIMORA DI PIANTE DI ALTEZZA 1-3 m.	A – PIANTE IN ZOLLA
	B – PIANTE IN CONTENITORE
4 – MESSA A DIMORA DI PIANTE	A – TALEE

SCHEMA DIMENSIONALE DEL SESTO D'IMPIANTO

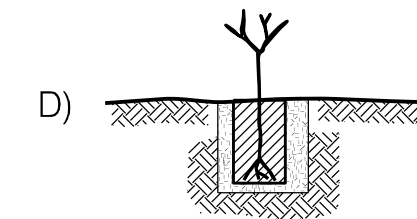
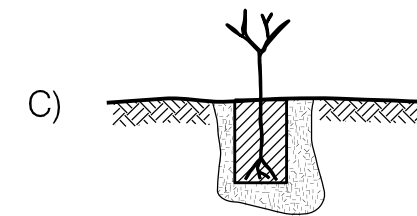
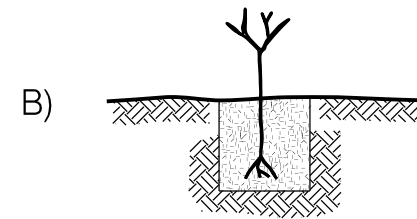
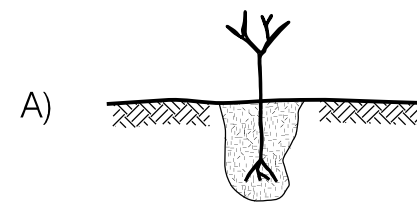
SESTO D'IMPIANTO (m.)	DENSITA' PIANTE (ha.n.)
3.00 x 3.00	1.111
2.50 x 2.50	1.600
2.00 x 2.50	2.000
2.00 x 2.00	2.500
1.00 x 3.00	3.333

CRITERI DI ESECUZIONE:

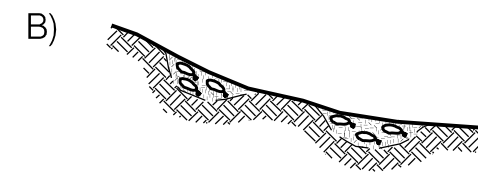
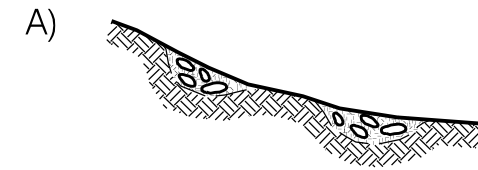
- LA MESSA A DIMORA DI SPECIE ARBOREE ED ARBUSTIVE, A RADICE NUDA O TALEA O IN CONTENITORE, VIENE FATTA IN BUCHE DI DIMENSIONI MEDIE DI 0.40x0.40x0.40 m O DI PARI VOLUME. PER LE PIANTINE A RADICE NUDA LA MESSA A DIMORA VIENE FATTA DURANTE IL PERIODO VEGETATIVO MENTRE PER QUELLE IN CONTENITORE L'OPERAZIONE PUO' ESSERE ESEGUITA DURANTE L'INTERO ARCO DELL'ANNO (SI CERCA DI ESCUDERE I PERIODI PIU' CALDI). LE BUCHE VENGONO APERTE A MANO O CON MOTOTRIVELLA OPPURE, IN CONDIZIONI DI TERRENO FAVOREVOLE, SONO RICAVATE A COLPO DI ZAPPA, FERMO RESTANDO CHE LE DIMENSIONI DEVONO CONSENTIRE LA CORRETTA SISTEMAZIONE DELL'APPARATO RADICALE DELLE PIANTINE O DEL PANE DI TERRA. LE OPERAZIONI DI MESSA A DIMORA COMPRENDONO LA FORNITURA A PIE' D'OPERA DELLE PIANTINE, L'APERTURA DELLE BUCHE E IL SUCCESSIVO RINTERRO E, DOVE PREVISTO, LA MESSA IN OPERA DI ACCORGIMENTI PER LA PROTEZIONE INDIVIDUALE DELLE PIANTE STESSE. IL MATERIALE VIVAISTICO DEVE AVERE UN'ETA' COMPRESA FRA 1 E 2 ANNI E COMUNQUE DIMENSIONI INFERIORI AI 0.20 m. DI ALTEZZA (MISURA PRESA DAL COLLETTO), ESSERE IN BUONE CONDIZIONI VEGETATIVE E CON L'APPARATO RADICALE INTEGRO E FRESCO.
- LA MESSA A DIMORA PUO' ESSERE EFFETTUATA A SESTO REGOLARE O IRREGOLARE (FIG. A E FIG. B).
- LA MESSA A DIMORA PUO' ESSERE ESEGUITA ANCHE UTILIZZANDO TALEE PRELEVATE DAL SELVATICO, INTERRATE IN BUCHE RICAVATE CON COLPO DI ZAPPA E AVENTI DIMENSIONI DI 0.40x0.40x0.40 m., APERTE A MANO O A MACCHINA. LA PARTE DI TALEA DA INTERRARE PRESENTA UN TAGLIO OBLIQUO ESEGUITO CON STRUMENTI AFFILATI. IN AREE INSTABILI, LE TALEE POSSONO ESSERE MESSE A DIMORA MEDIANTE PIOLO CON DENSITA' COMPRESA TRA 2 E 6 ESEMPLARI/m²
- LA MESSA A DIMORA DI PIANTE DI ALTEZZA 1-3 m., IN CONTENITORE O IN ZOLLA, AVVIENE IN BUCHE DI DIMENSIONI VARIABILI DA 0.50x0.50x0.50 m. A 0.70x0.70x0.70 m. DEVONO ESSERE ESEGUITE TUTTE LE OPERAZIONI TECNICHE, QUALI ANCORAGGIO, POTATURA IRRIGAZIONE, IN GRADO DI FAVORIRNE L'ATTECCIMENTO E LO SVILUPPO.

0	Maggio 2019	EMISSIONE	SABBATINI	STEFANI	GUIDUCCI
Rev.	DATA	DESCRIZIONE	ELABORATO	VERIFICATO	APPROVATO
CLIENTE			PROGETTISTA		
			WBS NR/17144/LR01	UNITA' N°	
			COMMESSA SAIPEM 023089	000	
METANODOTTO SESTRI LEVANTE - RECCO DN 400 (16"), DP 75 bar			DISEGNO		
			LC-D-83401		
			REVISIONE	0	
MESSA A DIMORA DI SPECIE ARBOREE ED ARBUSTIVE			FG.	1	DI 2
			SCALA		

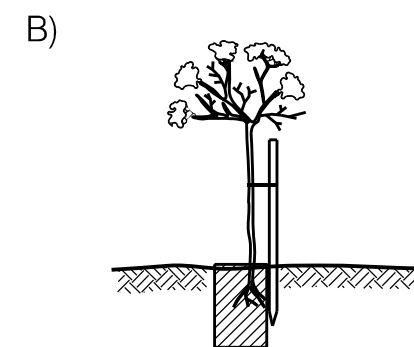
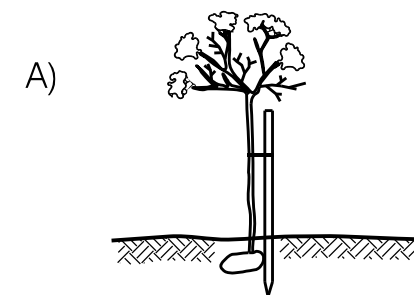
TIPOLOGIA 1



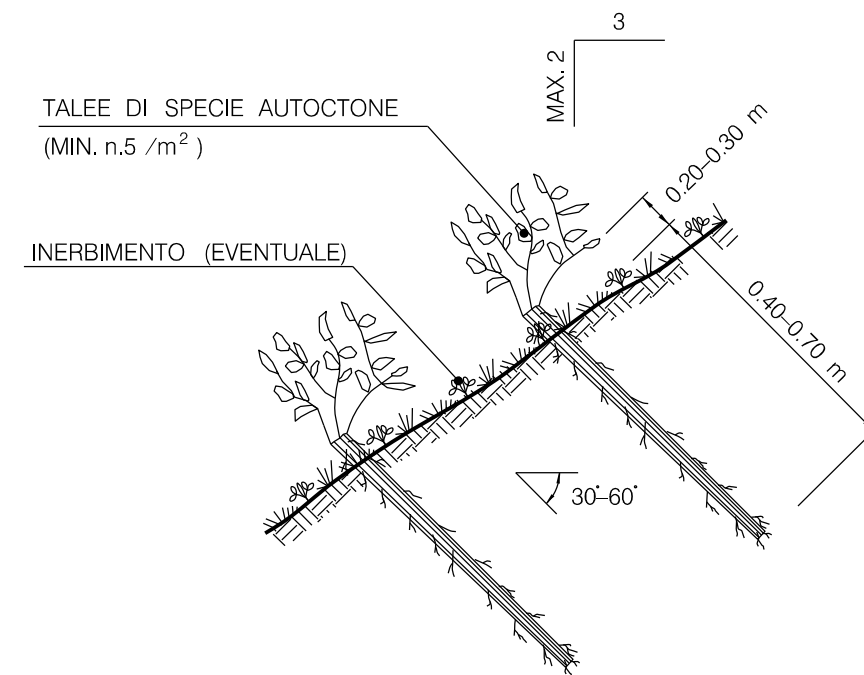
TIPOLOGIA 2





TIPOLOGIA 3



TIPOLOGIA 4

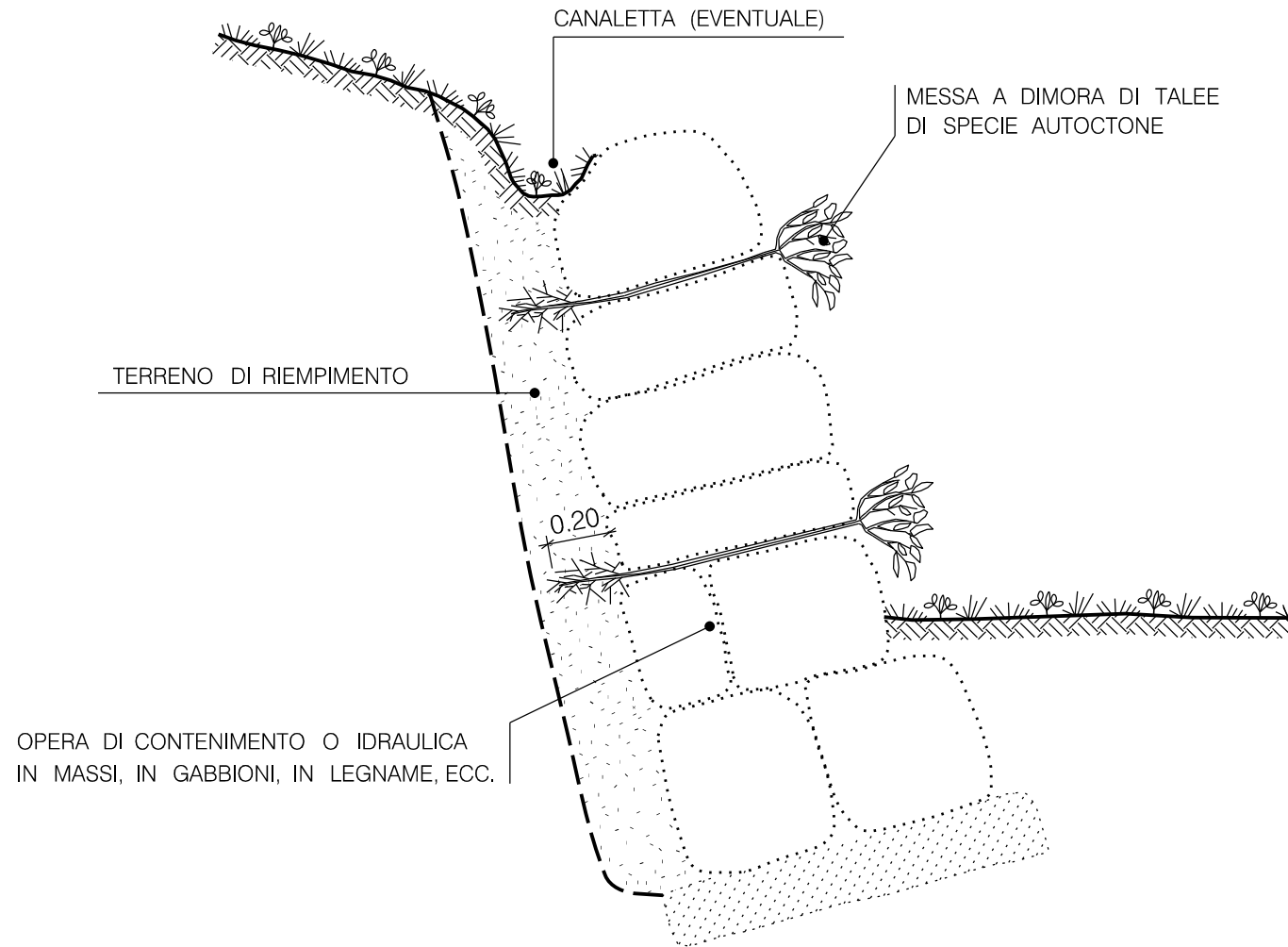


0	Maggio 2019	EMISSIONE	SABBATINI	STEFANI	GUIDUCCI
Rev.	DATA	DESCRIZIONE	ELABORATO	VERIFICATO	APPROVATO
CLIENTE			PROGETTISTA		
			WBS NR/17144/LR01	UNITA' N°	
			COMMESSA SAIPEM 023089	000	
METANODOTTO SESTRI LEVANTE - RECCO DN 400 (16"), DP 75 bar			DISEGNO	LC-D-83401	
			REVISIONE	0	
MESSA A DIMORA DI SPECIE ARBOREE ED ARBUSTIVE			FG.	2	DI 2
			SCALA		

MISURE IN METRI

DOCUMENTI DI RIFERIMENTO

N.



MATERIALI:

- TALEE DI SPECIE APPARTENENTI AI GENERI SALIX (ESCLUSO SALIXCAPREA) E TAHARIX, O A SPECIE QUALI PIOPPO NERO, ONTANO NERO E VERDE. ESSE DOVRANNO AVERE UN DIAMETRO COMPRESO TRA 1-5 cm. E LUNGHEZZE VARIABILI CON LO SPESSORE DELL'OPERA DI CONTENIMENTO, E NON DOVRANNO PRESENTARE RAMIFICAZIONI DI UNO O PIU' ANNI DI ETA'.

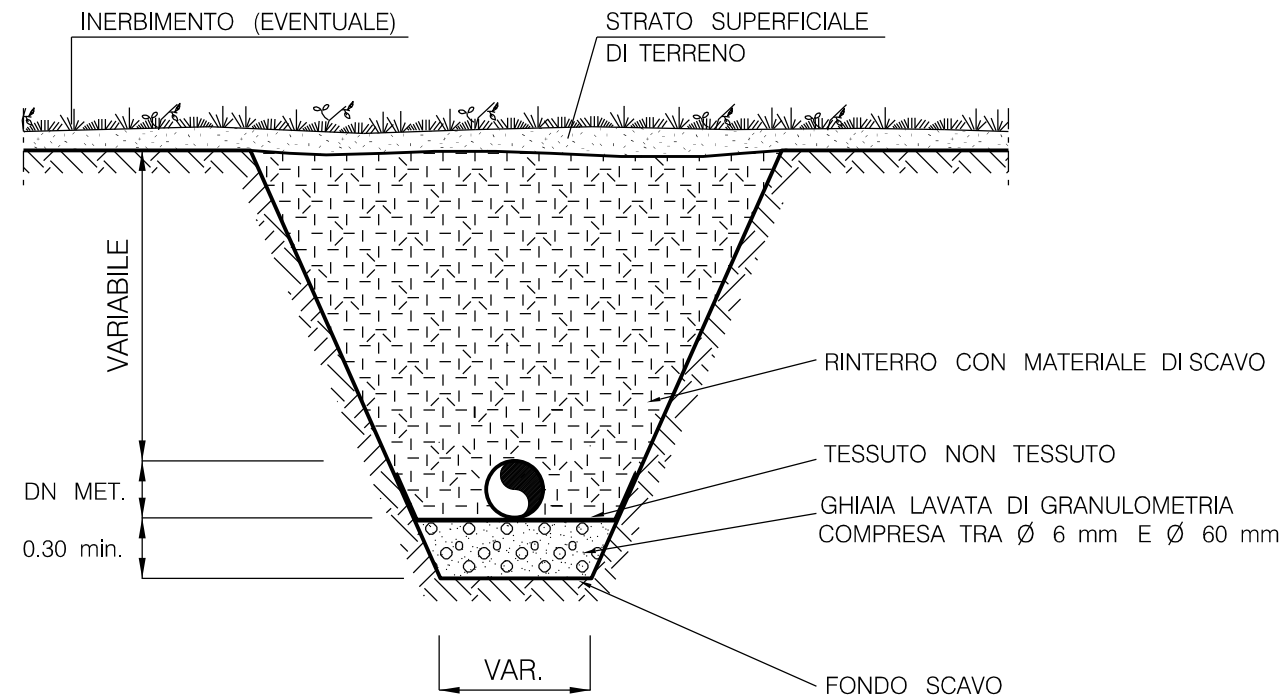
CRITERI DI ESECUZIONE:

- LA MESSA A DIMORA DELLE TALEE NELLE OPERE CIVILI SI ESEGUE DURANTE IL PERIODO DI RIPOSO VEGETATIVO, QUALORA CIO' NON SIA POSSIBILE SI IMPIEGANO TALEE TAGLIATE DURANTE IL PERIODO DI RIPOSO VEGETATIVO E CONSERVATE IN CELLE FRIGORIFERE. PER I LAVORI EFFETTUATI NELLA TARDA ESTATE, SI POSSONO IMPIEGARE TALEE IL CUI TAGLIO DALLA PIANTE MADRE E' STATO EFFETTUATO IL GIORNO PRECEDENTE A QUELLO DELLA LORO MESSA A DIMORA.
 - LA DENSITA' DI IMPIANTO E' VARIABILE DA 2 A 8 TALEE PER mq. A SECONDA DELLA TIPOLOGIA DI OPERE. ESSE POSSONO ESSERE MESSE A DIMORA CONTEMPORANEAMENTE O DOPO LA COSTRUZIONE DELL'OPERA. LA TALEA DEVE ESSERE IMMORSATA PER ALMENO 0.20 m. NEL TERRENO.

0	Maggio 2019	EMISSIONE	SABBATINI	STEFANI	GUIDUCCI
Rev.	DATA	DESCRIZIONE	ELABORATO	VERIFICATO	APPROVATO
CLIENTE		PROGETTISTA	WBS NR/17144/LR01	UNITA' N°	
			COMMESSA SAIPEM 023089	000	
METANODOTTO SESTRI LEVANTE - RECCO DN 400 (16"), DP 75 bar			DISEGNO		
			LC-D-83404		
			REVISIONE	0	
			FG.	1	DI 1
			SCALA		

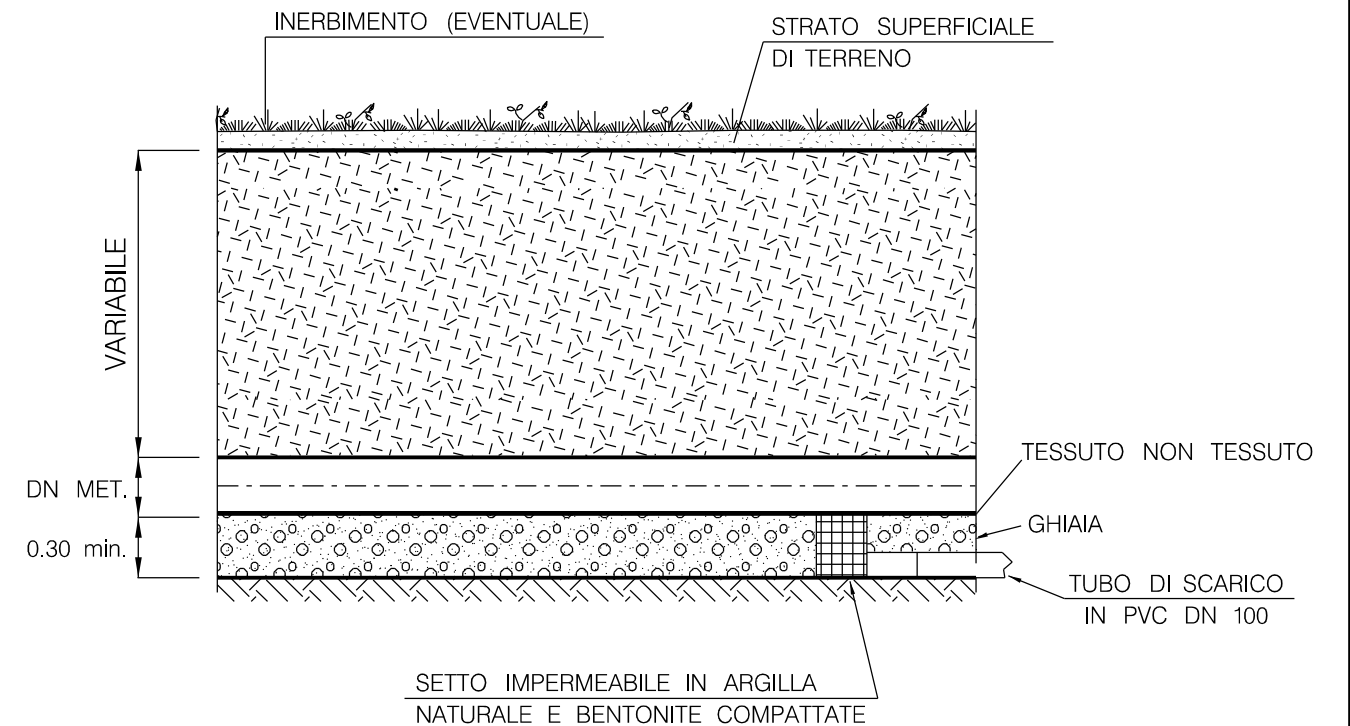
SEZIONE TRASVERSALE

SCALA 1:50



SEZIONE LONGITUDINALE

SCALA 1:50



MATERIALI:

- GHIAIA LAVATA DI GRANULOMETRIA UNIFORME (\varnothing min. 6 mm, \varnothing max. 60 mm).
- ARGILLA NATURALE E BENTONITE PER LA COSTITUZIONE DEL SETTO IMPERMEABILE.
- TESSUTO NON TESSUTO COME ELEMENTO DI SEPARAZIONE E FILTRAZIONE.
- TUBI IN PVC \varnothing 100 mm. PER LO SCARICO DELLE ACQUE.

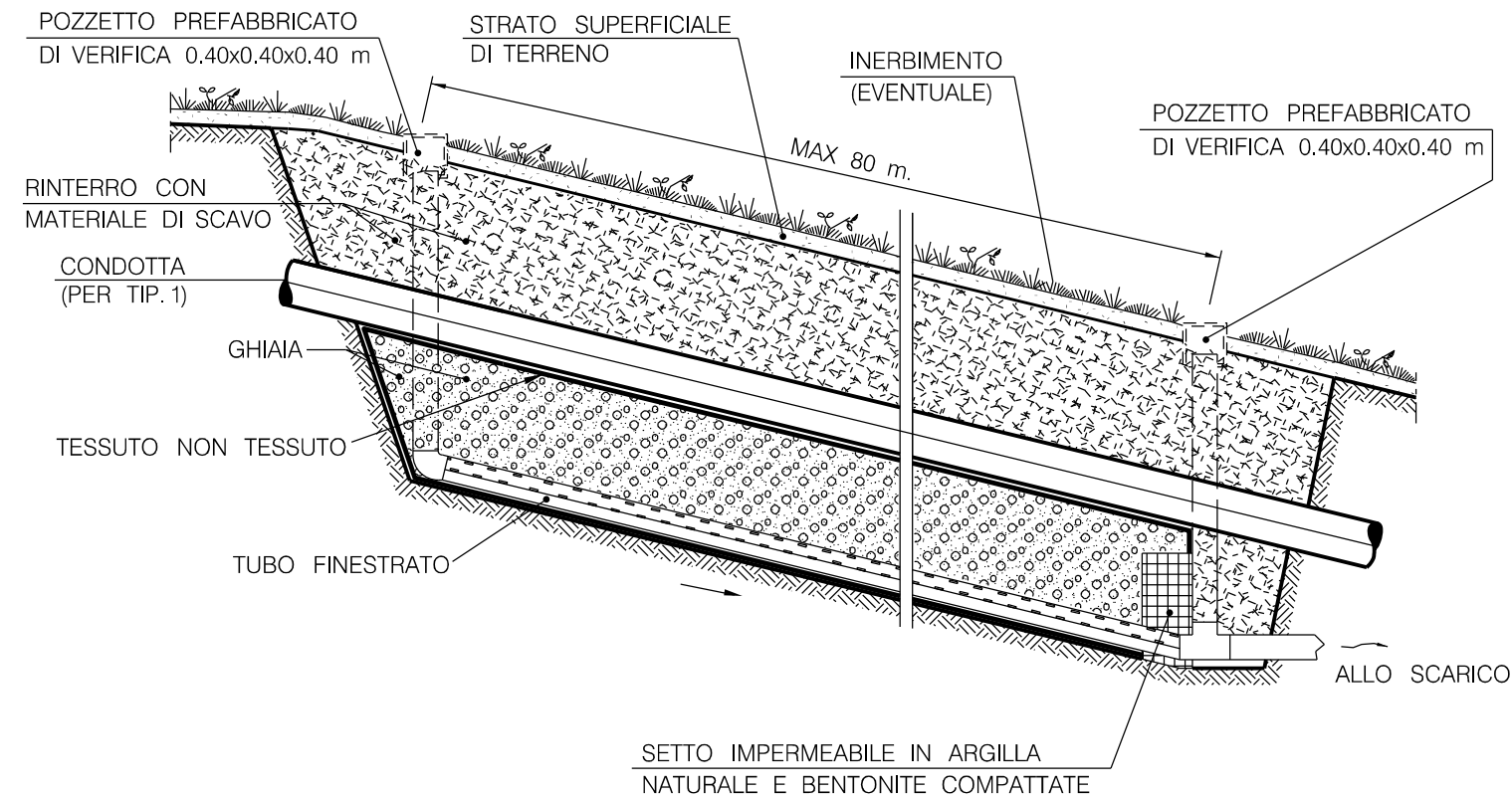
CRITERI DI ESECUZIONE:

- IL DRENO DOVRA' ESSERE INTERROTTO CON ALMENO UNO SCARICO OGNI 80 m.
- IN CORRISPONDENZA DELLA SEZIONE DI CHIUSURA DEL DRENO (A VALLE) DEVE ESSERE REALIZZATO UN SETTO IMPERMEABILE IN ARGILLA E BENTONITE PER LA RACCOLTA DELLE ACQUE, CHE VERRANNO SCARICATE MEDIANTE TUBO IN PVC \varnothing 100 mm. IN CANALIZZAZIONI PREESISTENTI O IMPLUVI NATURALI.

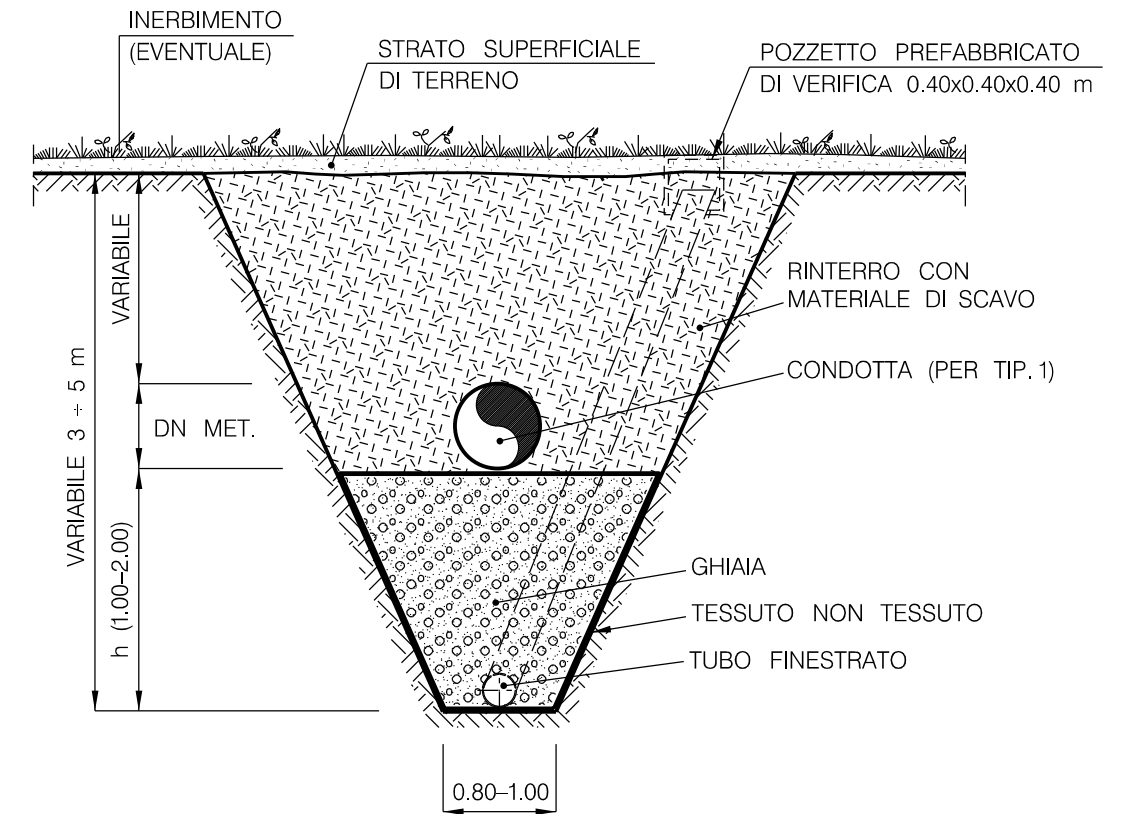
MISURE IN METRI

0	Maggio 2019	EMISSIONE	SABBATINI	STEFANI	GUIDUCCI
Rev.	DATA	DESCRIZIONE	ELABORATO	VERIFICATO	APPROVATO
CLIENTE		PROGETTISTA		WBS NR/17144/LR01	UNITA' N°
				COMMESSA SAIPEM 023089	000
METANODOTTO SESTRI LEVANTE - RECCO DN 400 (16"), DP 75 bar			DISEGNO LC-D-83406		
			REVISIONE 0		
LETTO DI POSA DRENANTE			FG.	1	DI 1
			SCALA		

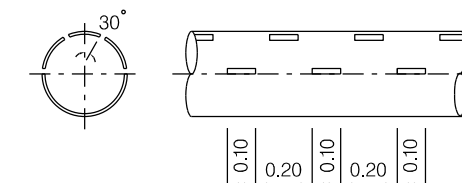
SEZIONE LONGITUDINALE



SEZIONE TRASVERSALE



TUBO FINESTRATO



MATERIALI:

- GHIAIA LAVATA DI GRANULOMETRIA UNIFORME (\varnothing min. 6 mm, \varnothing max. 60 mm).
- ARGILLA NATURALE E BENTONITE PER LA COSTITUZIONE DEL SETTO IMPERMEABILE.
- TESSUTO NON TESSUTO COME ELEMENTO DI SEPARAZIONE E FILTRAZIONE.
- TUBO IN PVC FINESTRATO (SUPERFICE DI CAPTAZIONE min. 40 cm²/m.) \varnothing 100-200 mm.
- TUBI IN PVC \varnothing 100 mm. PER LO SCARICO DELLE ACQUE.
- TUBI DI CONTROLLO INIZIO E FINE DRENO \varnothing 100-200 mm.
- POZZETTI PREFABBRICATI DI VERIFICA INIZIO E FINE DRENO 0.40x0.40x0.40 m.

CRITERI DI ESECUZIONE:

- IL DRENO DOVRA' ESSERE INTERROTTO CON ALMENO UNO SCARICO PER OGNI 80 m.
- IN CORRISPONDENZA DELLA SEZIONE DI CHIUSURA DEL DRENO (A VALLE) DEVE ESSERE REALIZZATO UN SETTO IMPERMEABILE IN ARGILLA E BENTONITE PER LA RACCOLTA E CONVOGLIAMENTO DELLE ACQUE (DI ALTEZZA DI CIRCA 0.70 m. E SPESSORE min. 0.40 m.).
- LE ACQUE VERRANNO SCARICATE MEDIANTE TUBO \varnothing 100 mm. IN PVC IN CANALIZZAZIONI PREESISTENTI O IMPLUVI NATURALI.

TIPOLOGIA

1	Trincea drenante sottocondotta
2	Trincea drenante fuoricondotta

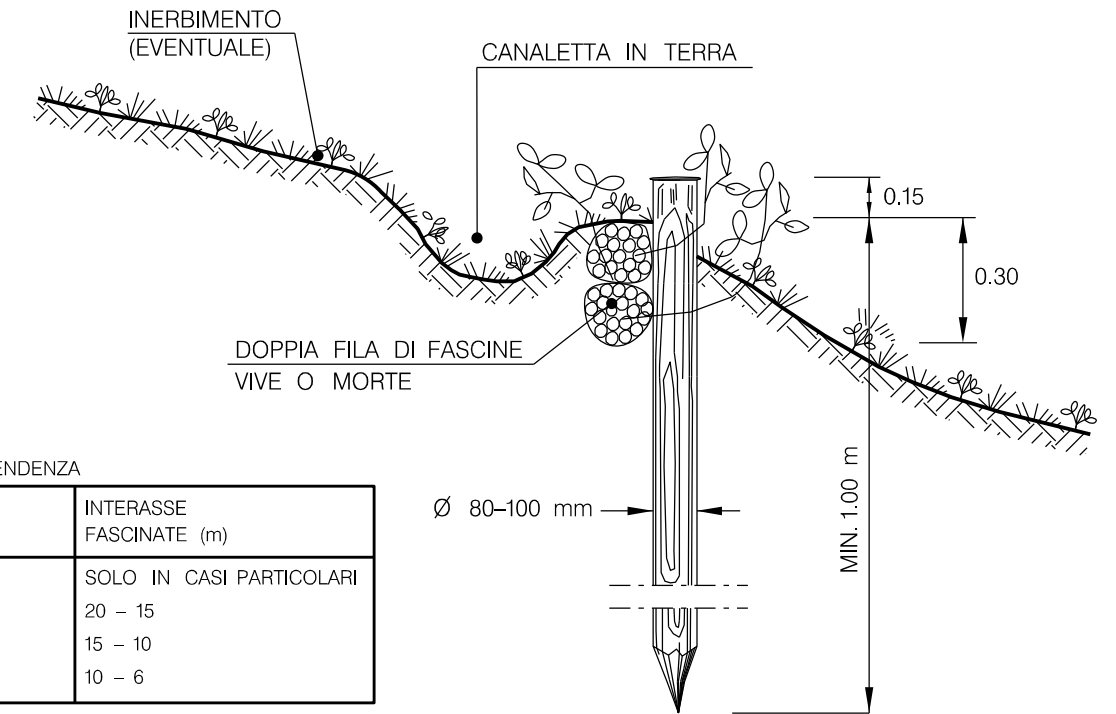
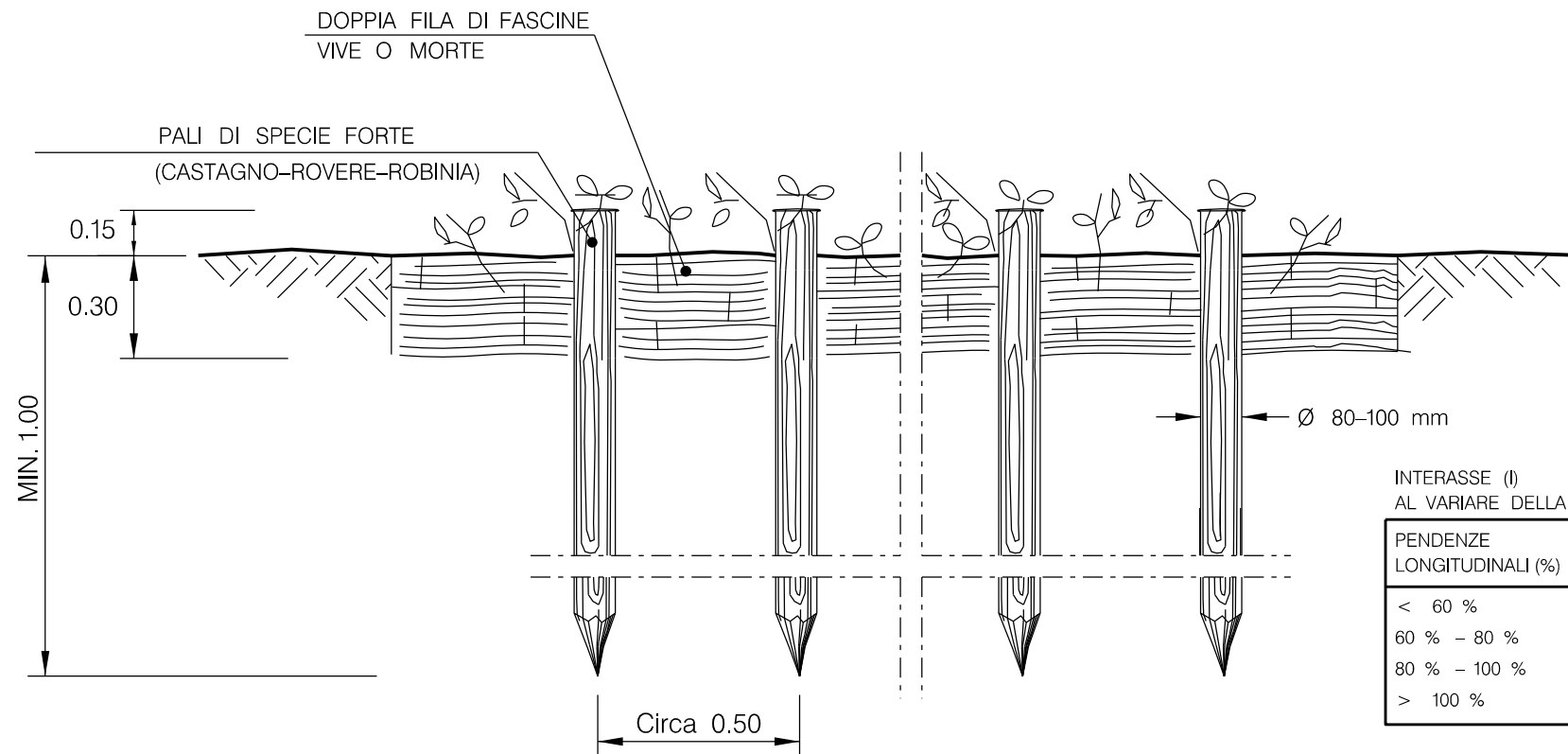
SCHEMA DIMENSIONALE	h (m)	\varnothing TUBO FENESTRATO (mm)
A	1.00	100
B	1.50	200
C	2.00	200

MISURE IN METRI

0	Maggio 2019	EMISSIONE	SABBATINI	STEFANI	GUIDUCCI
Rev.	DATA	DESCRIZIONE	ELABORATO	VERIFICATO	APPROVATO
CLIENTE			PROGETTISTA		
			WBS NR/17144/LR01	UNITA' N°	
			COMMESSA SAIPEM 023089	000	
METANODOTTO SESTRI LEVANTE - RECCO			DISEGNO LC-D-83407		
DN 400 (16"), DP 75 bar			REVISIONE 0		
TRINCEA DRENANTE			FG. 1	DI 1	
			SCALA		

PROSPETTO

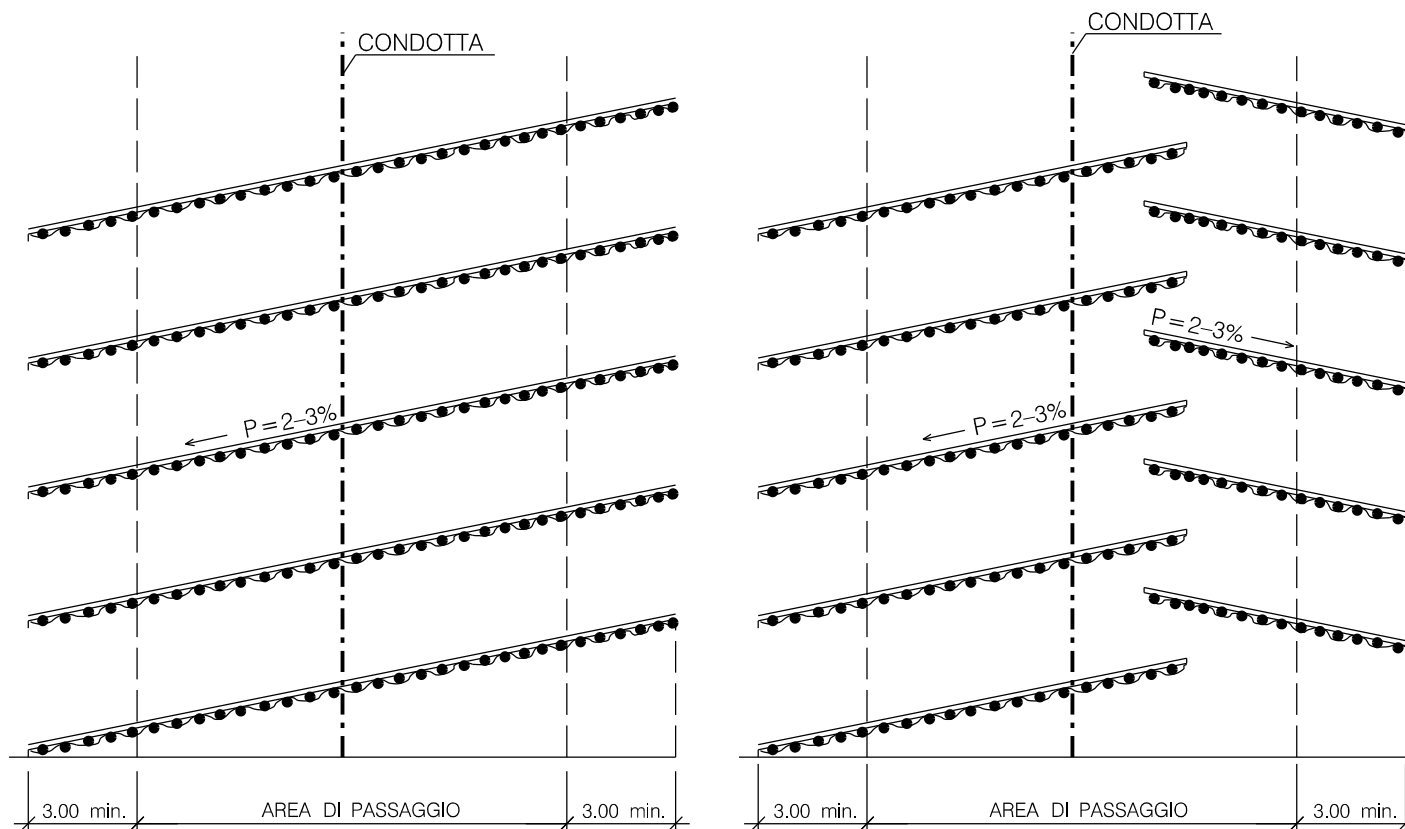
SEZIONE



INTERASSE (I)
AL VARIARE DELLA PENDENZA

PENDENZE LONGITUDINALI (%)	INTERASSE FASCINATE (m)
< 60 %	SOLO IN CASI PARTICOLARI
60 % - 80 %	20 - 15
80 % - 100 %	15 - 10
> 100 %	10 - 6

SCHEMI PLANIMETRICI



MATERIALI:

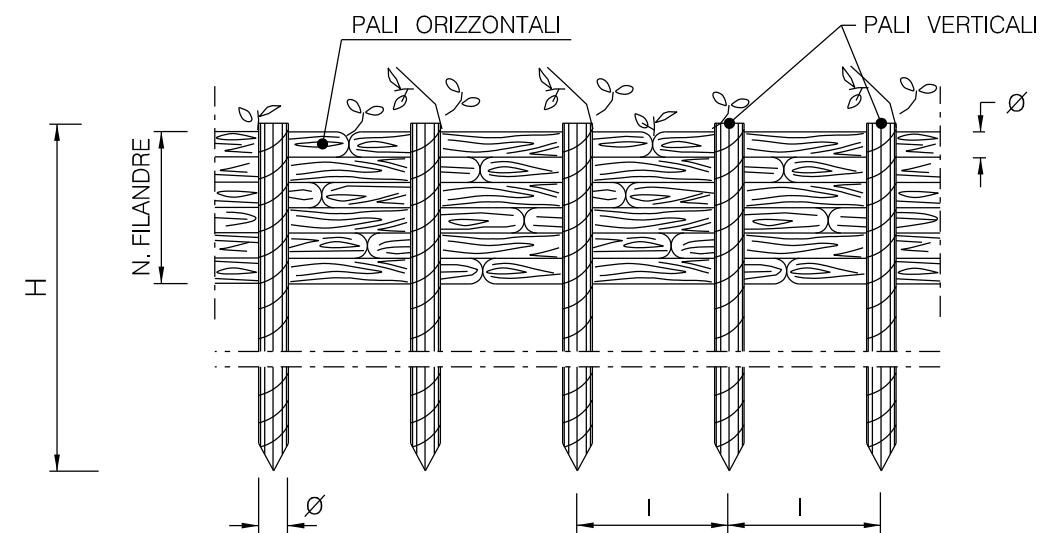
- PALI VERTICALI DI SPECIE FORTE (CASTAGNO, ROBINIA, ROVERE) CON LE DIMENSIONI RIPORTATE IN DISEGNO.
- FASCINATE COSTITUITE DA UNA DOPPIA FILA DI FASCINE VIVE O MORTE DI GENERE SALICE, PIOPPO, ONTANO.
- FILO IN FERRO ZINCATO (DIAMETRO MINIMO 2 mm) PER IL COLLEGAMENTO DEI PALI CON LE FASCINE.

CRITERI DI ESECUZIONE:

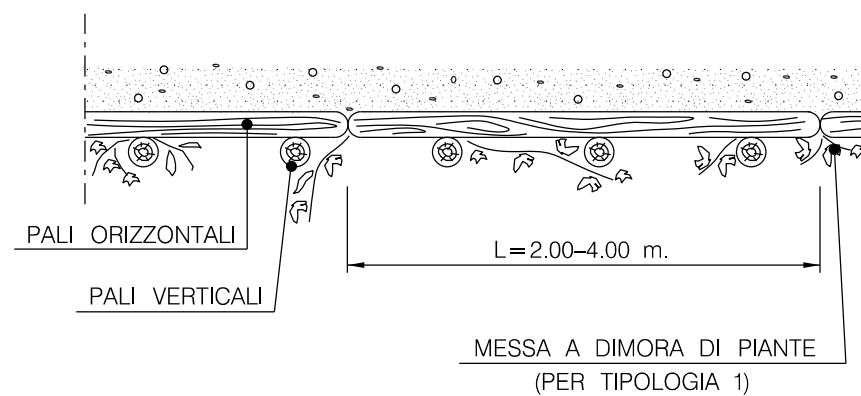
- L'OPERA VERRA' REALIZZATA CON CARATTERISTICHE GEOMETRICHE ADEGUATE PER RICOSTITUIRE L'ORIGINARIA MORFOLOGIA DELL'AREA E CON LO SCOPO DI REGIMARE LE ACQUE SUPERFICIALI.
- LE FASCINATE SARANNO REALIZZATE PER L'INTERA LARGHEZZA DELLA FASCIA DI LAVORO. LA CONFIGURAZIONE PLANIMETRICA DELLE FASCINATE (ES. A FILE PARALLELE O A SPINA DI PESCE) L'INTERASSE E L'INCLINAZIONE VERRANNO DEFINITE IN FUNZIONE DEL CLIMA E DELLA NATURA E DELLA PENDENZA DEL TERRENO (I VALORI DI INTERASSE ORIENTATIVI SONO RIPORTATI IN TABELLA).
- IL RIPRISTINO VEGETAZIONALE DELL'AREA INTERESSATA DAI LAVORI, VERRA' ESEGUITO MEDIANTE INERBIMENTO E QUANDO NECESSARIO MESSA A DIMORA DI SPECIE ARBUSTIVE ED ARBOREE AUTOCTONE.

0	Maggio 2019	EMISSIONE	SABBATINI	STEFANI	GUIDUCCI
Rev.	DATA	DESCRIZIONE	ELABORATO	VERIFICATO	APPROVATO
CLIENTE		PROGETTISTA			UNITA' N°
			WBS NR/17144/LR01	000	
			COMMESSA SAIPEM 023089		
METANODOTTO SESTRI LEVANTE - RECCO DN 400 (16"), DP 75 bar			DISEGNO LC-D-83418		
			REVISIONE 0		
CANALETTA IN TERRA PROTETTE DA GRATICCI DI FASCINE VERDI			FG.	1	DI 1
			SCALA		

PROSPETTO



PIANTA



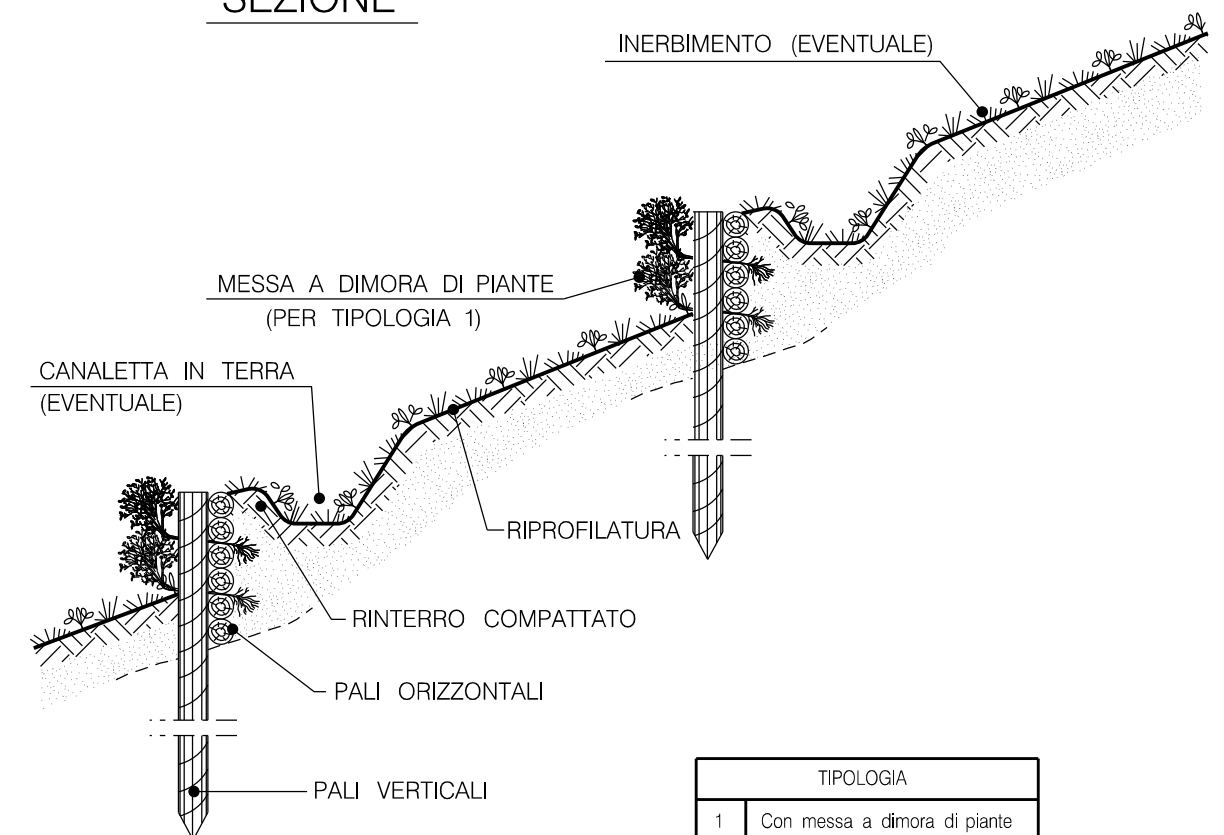
MATERIALI:

- PALI DI SPECIE FORTE (COME CASTAGNO, ROBINIA, ROVERE) CON LE DIMENSIONI RIPORTATE IN DISEGNO.
- FILO IN FERRO ZINCATO (DIAMETRO MINIMO 2 mm) PER IL COLLEGAMENTO DEI PALI ORIZZONTALI E VERTICALI.
- TALEE DI SPECIE FORTE AD ELEVATO INDICE DI ATTECHIMENTO (SALICE, PIOPPA, ONTANO, TAMERICE, ETC.).

CRITERI DI ESECUZIONE:

- AL TERMINE DEI LAVORI VERRA' ESEGUITO IL RIPRISTINO DELLA CONFIGURAZIONE MORFOLOGICA ESISTENTE PRIMA DEI LAVORI.
- IL RIPRISTINO VEGETAZIONALE DELL' AREA INTERESSATA DAI LAVORI VERRA' ESEGUITO MEDIANTE INERBIMENTO E QUANDO NECESSARIO MESSA A DIMORA DI SPECIE ARBUSTIVE ED ARBOREE AUTOCTONE.

SEZIONE

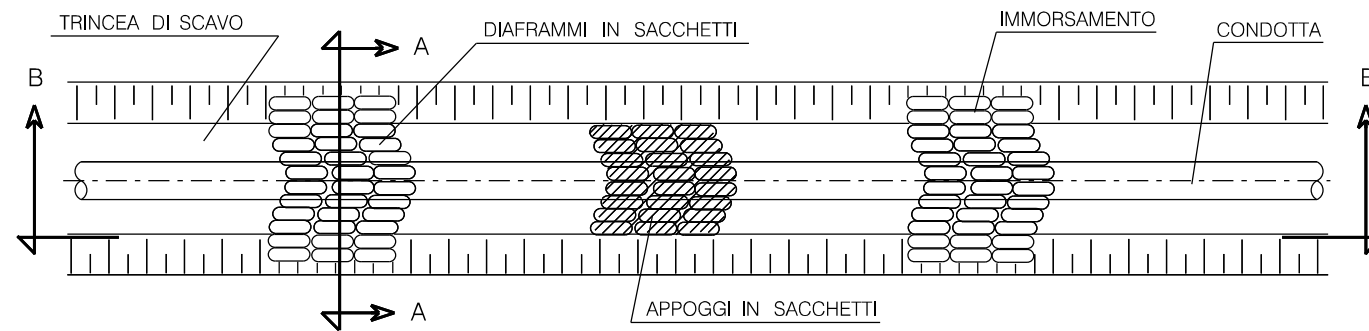


TIPOLOGIA	
1	Con messa a dimora di piante
2	Senza messa a dimora di piante

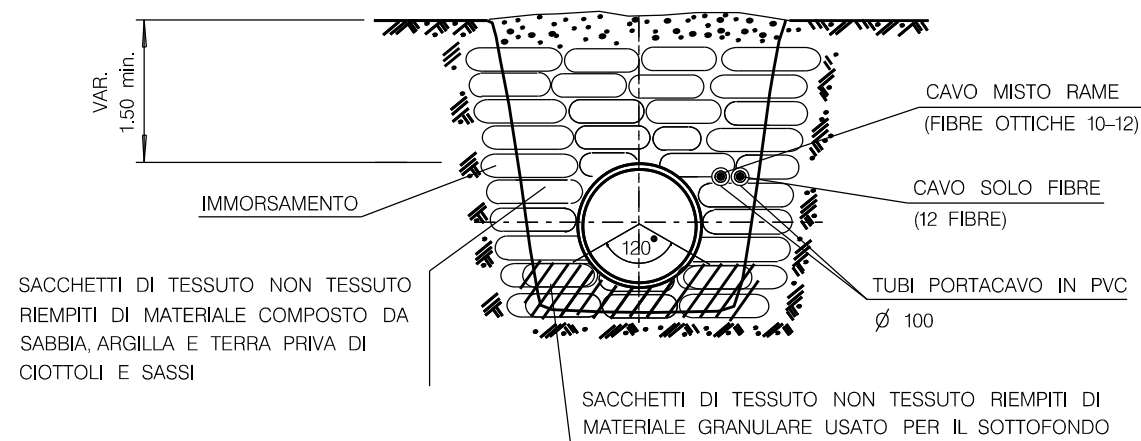
SCHEMA DIMENSIONALE	A	B	C	D
	P A L I V E R T I C A L I			
H (m)	1.20 - 1.50	1.50 - 2.00	2.50 - 3.00	4.50 - 5.00
DN Ø (cm)	8 - 12	10 - 12	12 - 16	18 - 22
Interasse (m)	0.50	0.60	0.80	1.00
	P A L I O R I Z Z O N T A L I			
L (m)	2.00 - 4.00	2.00 - 4.00	2.00 - 4.00	2.00 - 4.00
DN Ø (cm)	4 - 6	6 - 8	8 - 10	8 - 10
N. FILANDRE	8 - 10	8 - 10	10 - 12	12 - 14

0	Maggio 2019	EMISSIONE		SABBATINI	STEFANI	GUIDUCCI
Rev.	DATA	DESCRIZIONE	ELABORATO	VERIFICATO	APPROVATO	
CLIENTE			PROGETTISTA			WBS NR/17144/LR01 COMMESSA SAIPEM 023089
METANODOTTO SESTRI LEVANTE - RECCO DN 400 (16"), DP 75 bar			DISEGNO LC-D-83421			
			REVISIONE 0			
PALIZZATE DI CONTENIMENTO IN LEGNAME			FG.	1	DI	1
			SCALA			

PIANTA



SEZIONE A - A



INTERASSE DEI DIAFRAMMI I (m)		
PENDENZE DEL FONDO SCAVO (%)	ARGILLE E LIMI	SABBIE E GHIAIE
< 40%	IN CASI PARTICOLARI	-
40% - 60%	45 - 30	50 - 35
60% - 80%	30 - 20	35 - 25
80% - 100%	20 - 15 (*)	25 - 20 (*)
> 100%	(*)	(*)

(*) DIAFRAMMI DA UBICARE CONTESTUALMENTE AD OPERE DI CONTENIMENTO PARTICOLARI.

MATERIALI:

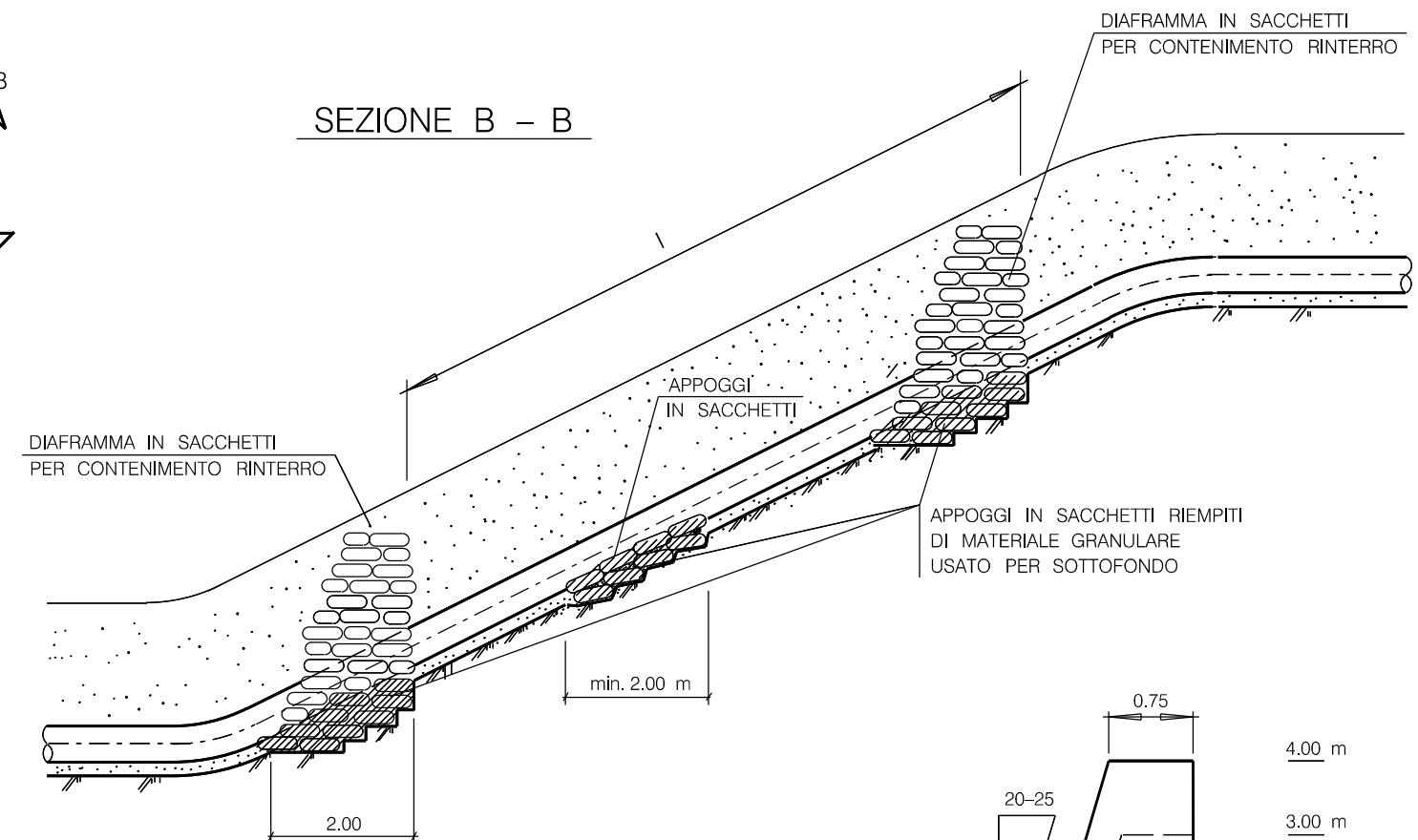
- SACCHETTI DI TESSUTO NON TESSUTO (DIMENSIONI 0,50 x 0,70 m).
- TERRENO DI RINTERRO (GENERALMENTE DERIVANTE DAGLI SCAVI).

CRITERI DI ESECUZIONE:

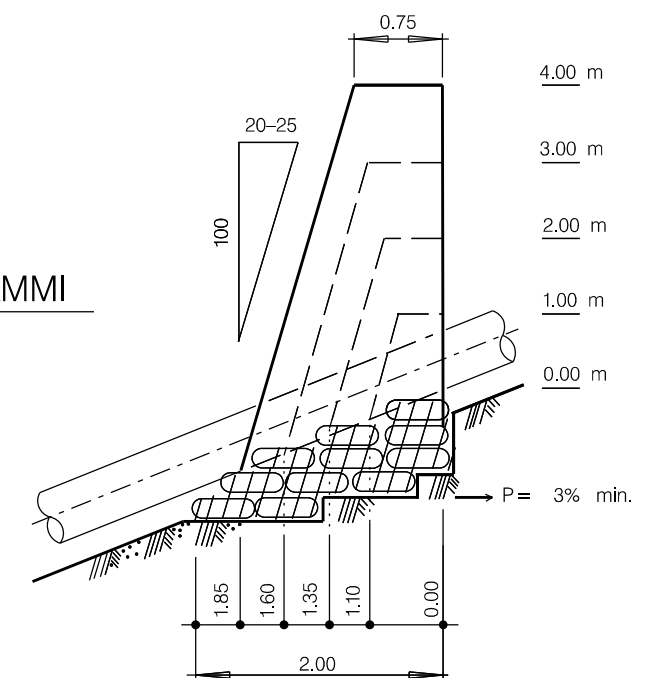
- I SACCHETTI DOVRANNO ESSERE MESSI IN OPERA IN MODO DA CREARE UN DIAFRAMMA AD ARCO, CON ESTRADOSSO RIVOLTO VERSO MONTE.
- IL DIAFRAMMA DOVRA' ESSERE REALIZZATO IN MODO DA AVERE IL FRONTE DI MONTE VERTICALE ED IL FRONTE DI VALLE CON PENDENZA COME DA PARTICOLARE DIAFRAMMI E LARGHEZZA IN SOMMITA' DI 75 cm. CIRCA.
- IL TERRENO DI RINTERRO DOVRA' ESSERE OPPORTUNAMENTE COMPATTATO CON PARTICOLARE CURA.
- QUANDO LE DIMENSIONI DEI DIAFRAMMI SUPERANO 4 m. DI ALTEZZA O LA SEZIONE DELLO SCAVO SUPERA I 10 mq. E LA PENDENZA DEL FONDO SCAVO E' SUPERIORE AL 60%. L'IMPRESA ESEGUIRA' LE VERIFICHE STATICHE.
- IL PIANO DI APPOGGIO IN FONDAZIONE DOVRA' ESSERE SU TERRENO INDISTURBATO E DOVRA' ESSERE LIVELLATO IN MODO DA PRESENTARE UNA PENDENZA VERSO MONTE DI ALMENO 3%, PER ELEVATE DIMENSIONI IN FONDAZIONE IL PIANO DI APPOGGIO DOVRA' ESSERE GRADONATO E CON CONTROPENDENZA DI CUI SOPRA. LE ALI DELLE BRIGLIE DOVRANNO ESSERE IMMORSATE PER ALMENO 20 cm. IN TERRENO ROCCIOSO E 50 cm. IN TERRENO SCIOLTO INDISTURBATO.
- AL TERMINE DEI LAVORI VERRA' ESEGUITO IL RIPRISTINO DELLA CONFIGURAZIONE MORFOLOGICA ESISTENTE PRIMA DEI LAVORI.
- IN RELAZIONE ALLE SPECIFICHE CARATTERISTICHE PEDOLOGICHE DELL'AREA DI INTERVENTO, POTRA' ESSERE ESEGUITO LA MESSA A DIMORA DI TALEE, E/O L'INERBIMENTO DI TUTTA L'AREA INTERESSATA DAI LAVORI. PER PARTICOLARI CONFIGURAZIONI PEDOLOGICHE POTRA' NON ESSERE EFFETTUATO ALCUN INTERVENTO DI RINVERDIMENTO DELL'AREA.

MISURE IN METRI

SEZIONE B - B



PARTICOLARE DIAFRAMMI (DIMENSIONI TIPICHE)

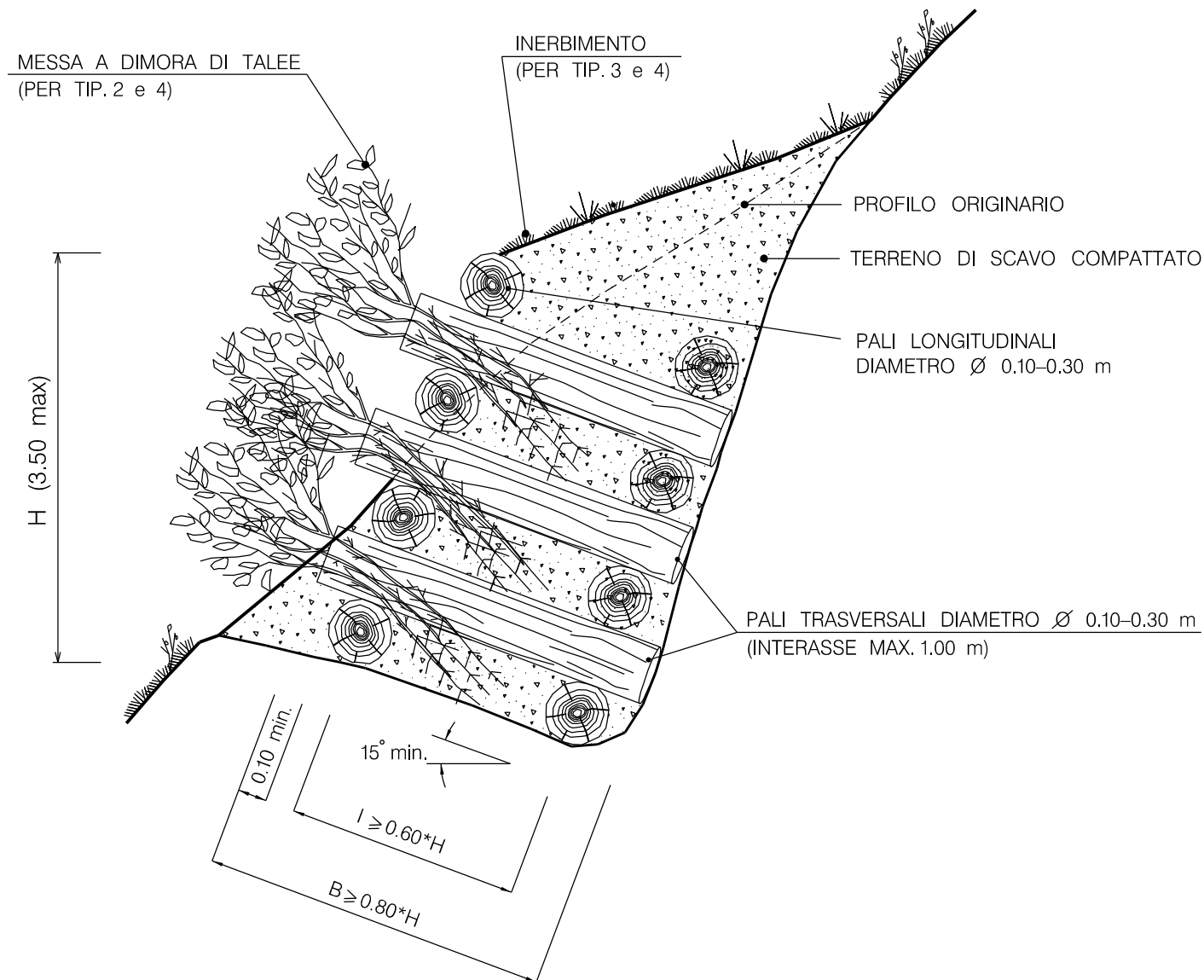


Rev.	DATA	DESCRIZIONE	ELABORATO	VERIFICATO	APPROVATO
0	Maggio 2019	EMISSIONE	SABBATINI	STEFANI	GUIDUCCI
CLIENTE			PROGETTISTA		
			WBS NR/17144/LR01	UNITA' N°	
			COMMESSA SAIPEM 023089	000	
METANODOTTO SESTRI LEVANTE - RECCO DN 400 (16"), DP 75 bar			DISEGNO LC-D-83422		
			REVISIONE	0	
DIAFRAMMI E APPOGGI IN SACCHETTI			FG.	1	DI 1
			SCALA		

MISURE IN METRI

DOCUMENTI DI RIFERIMENTO

N.



TIPOLOGIA	
1	Non inerbito senza messa a dimora di talee
2	Non inerbito con messa a dimora di talee
3	Inerbito senza messa a dimora di talee
4	Inerbito con messa a dimora di talee

SCHEMA DIMENSIONALE	H (m)	
	MIN.	MAX
A		≤ 2.00
B	> 2.00	≤ 3.00
C	> 3.00	≤ 3.50

MATERIALI:

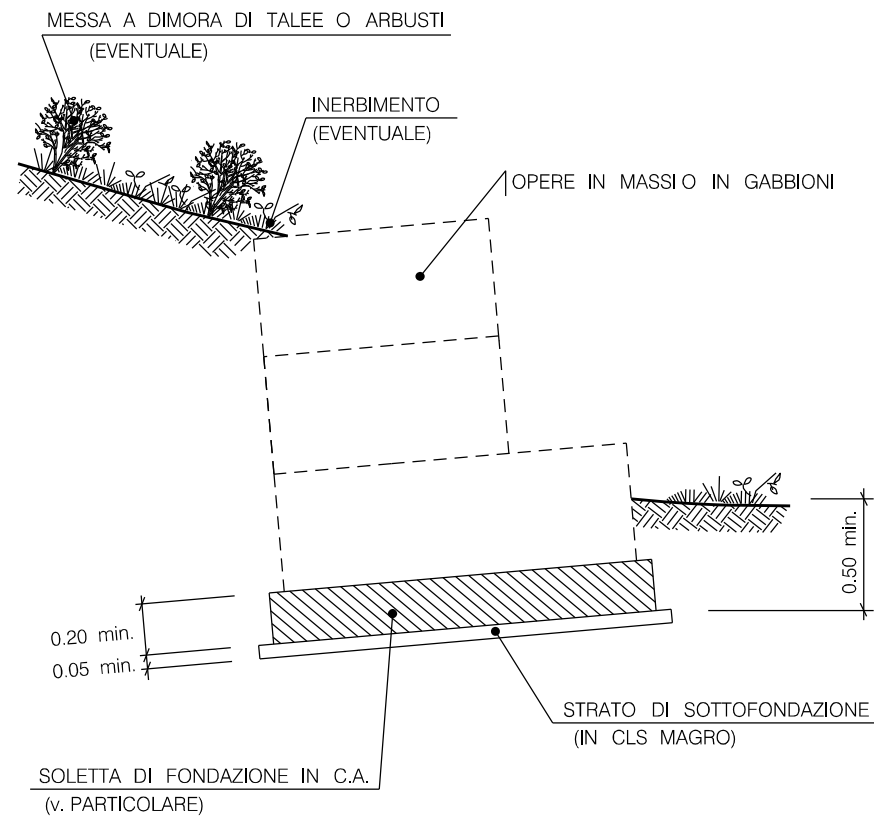
- PALI SCORTECCIATI DI SPECIE FORTE (COME CASTAGNO, ROBINIA, ROVERE, ETC.) CON LE DIMENSIONI RIPORTATE IN DISEGNO.
- CHIODI (Ø=12-20 mm.) IN ACCIAIO PER LA CONNESSIONE TRA I PALI VERTICALI E ORIZZONTALI.
- TALEE DI SPECIE FORTE AD ELEVATO INDICE DI ATTECCIMENTO (SALICE, PIOPPA, ONTANO, TAMERICE, ETC.).
- TERRENO DI INTASAMENTO, PROVENIENTE DAGLI SCAVI ESEGUITI NELL'AREA DI INTERVENTO.

CRITERI DI ESECUZIONE:

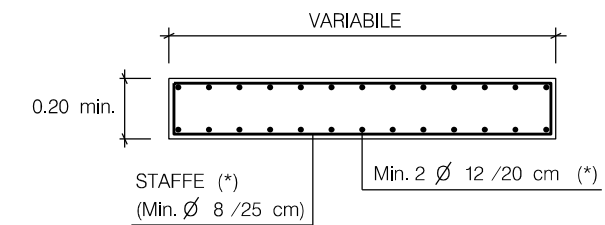
- L'OPERA VIENE REALIZZATA CON CARATTERISTICHE DIMENSIONALI ATTE A RICOSTITUIRE L'ORIGINARIA MORFOLOGIA DELL'AREA DI INTERVENTO.
- QUALORA LE CONDIZIONI LITO-MORFOLOGICHE LO RENDESSERO NECESSARIO, LA STRUTTURA VERRA' ANCORATA AL TERRENO E/O ALLA ROCCIA A TERGO MEDIANTE TIRANTI E/O CHIODI DI ANCORAGGIO.
- LA SCELTA DELLE TALEE DA METTERE A DIMORA E DELLE SPECIE ERBACEE DA USARE PER L'INERBIMENTO VIENE FATTA CONSIDERANDO LE CARATTERISTICHE VEGETAZIONALI DELL'AREA DI INTERVENTO.

0	Maggio 2019	EMISSIONE	SABBATINI	STEFANI	GUIDUCCI
Rev.	DATA	DESCRIZIONE	ELABORATO	VERIFICATO	APPROVATO
CLIENTE		PROGETTISTA		WBS NR/17144/LR01	UNITA' N°
METANODOTTO SESTRI LEVANTE - RECCO DN 400 (16"), DP 75 bar				COMMESSA SAIPEM 023089	000
				DISEGNO LC-D-83427	
			REVISIONE	0	
			FG.	1	DI 1
SCALA					

SOLETTA DI FONDAZIONE IN C.A.



PARTICOLARE SOLETTA DI FONDAZIONE IN C.A.



(*) Le caratteristiche geometriche della soletta, unitamente al dimensionamento dell'armatura, verranno definiti in appositi elaborati di progetto.

MATERIALI:

- LE CARATTERISTICHE DEI MATERIALI VERRANNO DEFINITE NEGLI APPOSITI ELABORATI DI PROGETTO. DOVRANNO COMUNQUE GARANTIRE I SEGUENTI REQUISITI MINIMI:
 - * CALCESTRUZZO $R_{ck} \geq 25 \text{ N/mm}^2$.
 - * ACCIAIO Fe B 44 K CONTROLLATO IN STABILIMENTO
 - * COPRIFERRO $\geq 3 \text{ cm}$.
 - * CLS MAGRO $R_{ck} \geq 15 \text{ N/mm}^2$.

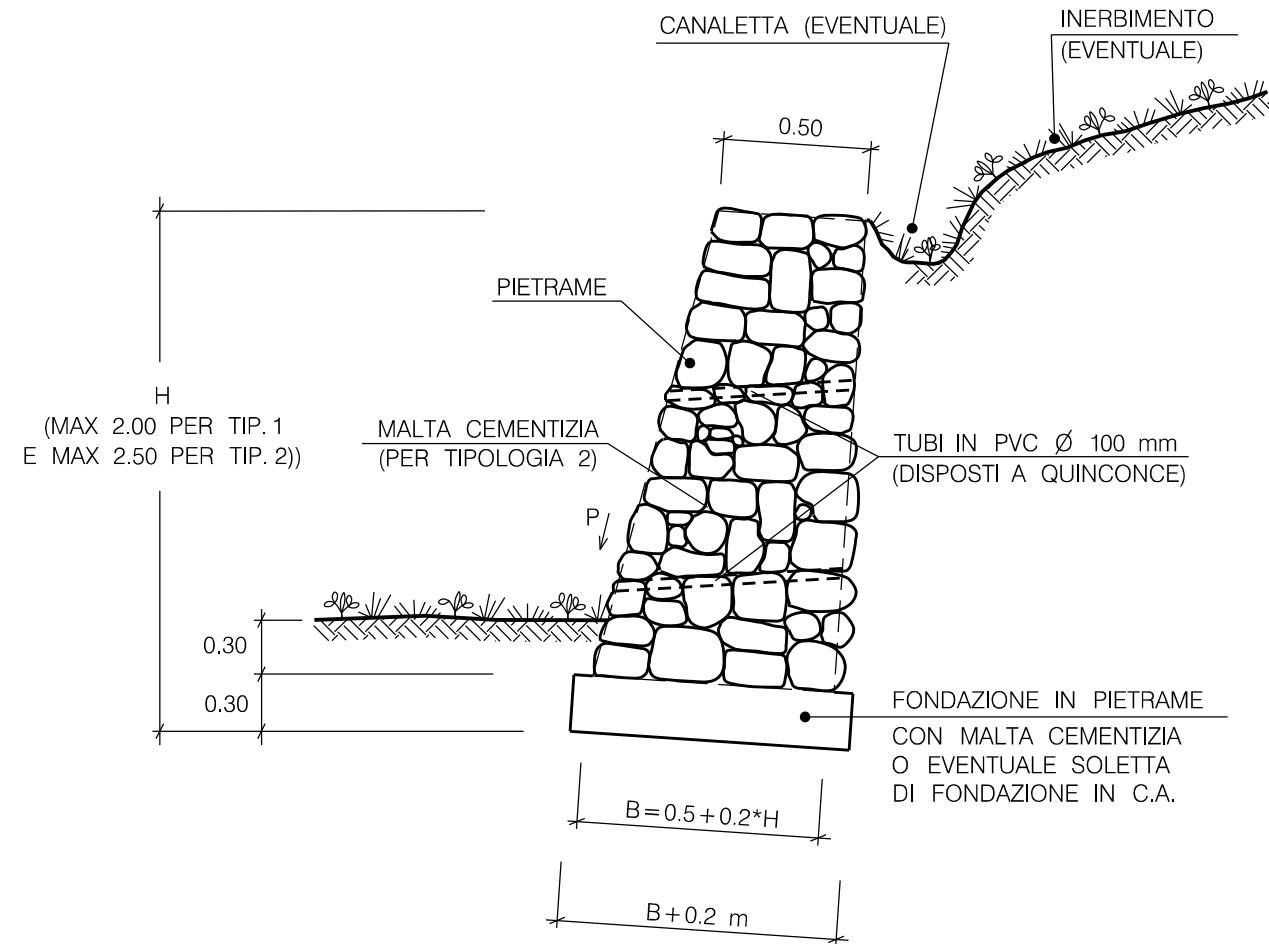
CRITERI DI ESECUZIONE:

- IL TERRENO DI IMPOSTA VERRA' OPPORTUNAMENTE LIVELLATO E COSTIPATO.
- AL FINE DI NON PREGIUDICARE LA QUALITA' DEL CALCESTRUZZO, IL GETTO VERRA' ESEGUITO IN ASSENZA DI FORTI CORRENTI D'ARIA. IN CONDIZIONI DI TEMPERATURA INFERIORE A 0°C, SI DOVRANNO PRENDERE LE OPPORTUNE PRECAUZIONI.
- IMMEDIATAMENTE DOPO L'OPERAZIONE DI GETTO, LA MASSA FLUIDA VERRA' OPPORTUNAMENTE VIBRATA.
- LE MODALITA' DI STAGIONATURA VERRANNO STABILITE IN FUNZIONE DELLE CARATTERISTICHE AMBIENTALI ESISTENTI (TEMPERATURA, UMDITA', VENTOSITA').
- LA SCELTA DELLE TALEE DA METTERE A DIMORA E DELLE SPECIE ERBACEE DA USARE PER L'EVENTUALE INERBIMENTO VIENE FATTA CONSIDERANDO LE CARATTERISTICHE VEGETAZIONALI DELL'AREA DI INTERVENTO. SOLO IN CASI PARTICOLARI IL RIPRISTINO VEGETAZIONALE DELL'AREA DI LAVORO NON VERRA' REALIZZATO.

MISURE IN METRI

0	Maggio 2019	EMISSIONE	SABBATINI	STEFANI	GUIDUCCI
Rev.	DATA	DESCRIZIONE	ELABORATO	VERIFICATO	APPROVATO
CLIENTE		PROGETTISTA		WBS NR/17144/LR01	UNITA' N°
				COMMESSA SAIPEM 023089	000
METANODOTTO SESTRI LEVANTE - RECCO DN 400 (16"), DP 75 bar			DISEGNO LC-D-83428		
			REVISIONE 0		
SOLETTA DI FONDAZIONE IN C.A.			FG.	1	DI 1
			SCALA		

SEZIONE TIPO



MISURE IN METRI

TIPOLOGIA

1	MURO IN PIETRAME A SECCO
2	MURO IN PIETRAME LEGATO CON MALTA CEMENTIZIA

MATERIALI:

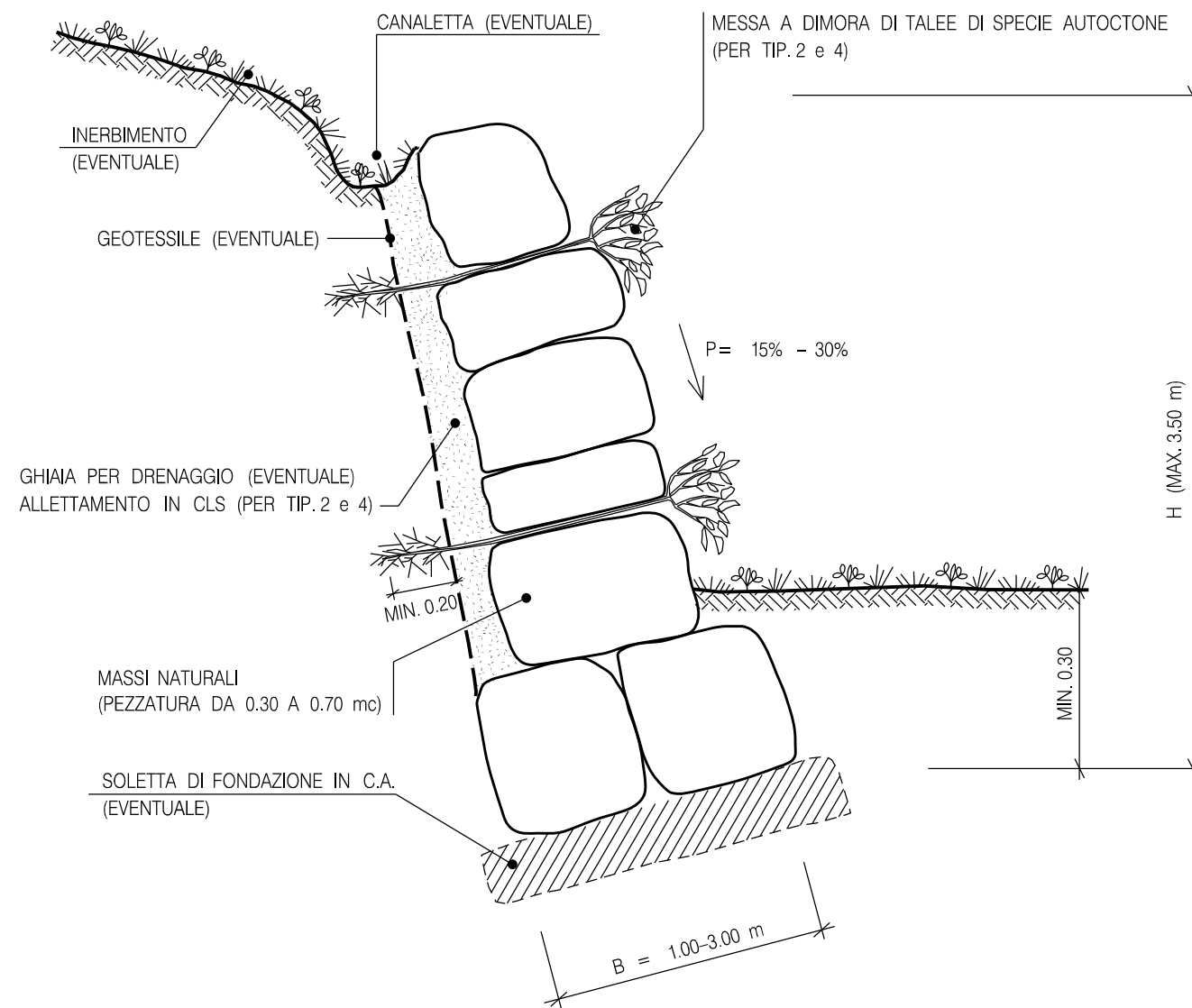
- PIETRAME DURO E COMPATTO
- MALTA CEMENTIZIA COME ELEMENTO LEGANTE
- TUBI IN PVC Ø 100 mm PER LO SMALTIMENTO DELLE ACQUE A TERGO DELL'OPERA
- CALCESTRUZZO ($R_{ck} \geq 25$ N/mm²) E ARMATURA (FE B 44K - COPRIFERRO 3 cm) PER L'EVENTUALE REALIZZAZIONE DELLA SOLETTA DI FONDAZIONE IN C.A.

CRITERI DI ESECUZIONE:

- L'OPERA VIENE REALIZZATA CON ELEMENTI DELLE MAGGIORI DIMENSIONI POSSIBILI IN OGNI CASO NON INFERIORI A 25 cm IN SENSO ORIZZONTALE, 20 cm IN SENSO VERTICALE E 30 cm DI PROFONDITA'. LE PIETRE PRIMA DEL COLLOCAMENTO IN OPERA, DOVE OCCORRE DEVONO ESSERE LAVATE. LE PIETRE DEVONO ESSERE BATTUTE CON MARTELLO E RINZEPPATE DILIGENTEMENTE CON SCAGLIE E CON ABBONDANTE MALTA (PER TIPOLOGIA 2), COSI' CHE RESTI OGNUNA AVVOLTA DALLA MALTA STESSA E NON RIMANGA ALCUN INTERSTIZIO. DEVONO ESSERE LASCIATE DELLE FERITOIE, OPPORTUNAMENTE DISLOCATE, PER LO SCOLO DELLE ACQUE. GLI ELEMENTI DI PEZZATURA MAGGIORE VERRANNO POSIZIONATI NELLA PARTE BASALE.
- LE CARATTERISTICHE DIMENSIONALI DELL'OPERA SONO ADEGUATE A RICOSTITUIRE L'ORIGINARIA MORFOLOGIA DELL'AREA DI INTERVENTO. IN GENERALE VERRANNO REALIZZATE PER TUTTA LA LARGHEZZA DELL'AREA DI PASSAGGIO INTERESSATA DAI LAVORI E IMMORSATE IN TERRENO INALTERATO PER UNA LUNGHEZZA DI ALMENO 3 m.
- IN RIFERIMENTO ALLE CARATTERISTICHE MORFOLOGICHE E LITOSTRATIGRAFICHE DELL'AREA DI INTERVENTO, POTRA' ESSERE REALIZZATA UNA SOLETTA IN C.A. COME ELEMENTO DI FONDAZIONE.
- LE SPECIE ERBACEE DA USARE PER L'EVENTUALE INERBIMENTO SONO SCELTE IN BASE ALLE CARATTERISTICHE VEGETAZIONALI DELL'AREA DI LAVORO.

0	Maggio 2019	EMISSIONE	SABBATINI	STEFANI	GUIDUCCI
Rev.	DATA	DESCRIZIONE	ELABORATO	VERIFICATO	APPROVATO
CLIENTE			PROGETTISTA		
			WBS NR/17144/LR01	UNITA' N°	
			COMMESSA SAIPEM 023089	000	
METANODOTTO SESTRI LEVANTE - RECCO DN 400 (16"), DP 75 bar			DISEGNO LC-D-83430		
			REVISIONE 0		
MURO IN PIETRAME			FG.	1	DI 1
			SCALA		

SEZIONE TIPO



MATERIALI:

- I MASSI DEVONO ESSERE DURI E COMPATTI, DI NATURA CALCAREA, BASALTICA, GRANITICA O TRACHITICA PRIVI DI INCLUSIONI E/O PIANI DI SFALDAMENTO.
- TALEE DI SPECIE AUTOCTONE (SALICE, PIOPPA, ONTANO, TAMERICE, ETC.), SCELTE IN ACCORDO CON QUANTO EVENTUALMENTE PRESCRITTO DAGLI ENTI PREPOSTI.
- GHIAIA PER IL DRENAGGIO DELLE ACQUE A TERGO DEL MURO (EVENTUALE) E GEOTESSILE, TESSUTO NON TESSUTO, COME ELEMENTO DI FILTRAZIONE E DI SEPARAZIONE.
- CALCESTRUZZO ($R_{ck} \geq 25 \text{ N/mm}^2$) E ARMATURA (FE B 44K - COPRIFERRO 3 cm) PER L'EVENTUALE REALIZZAZIONE DELLA SOLETTA DI FONDAZIONE IN C.A.

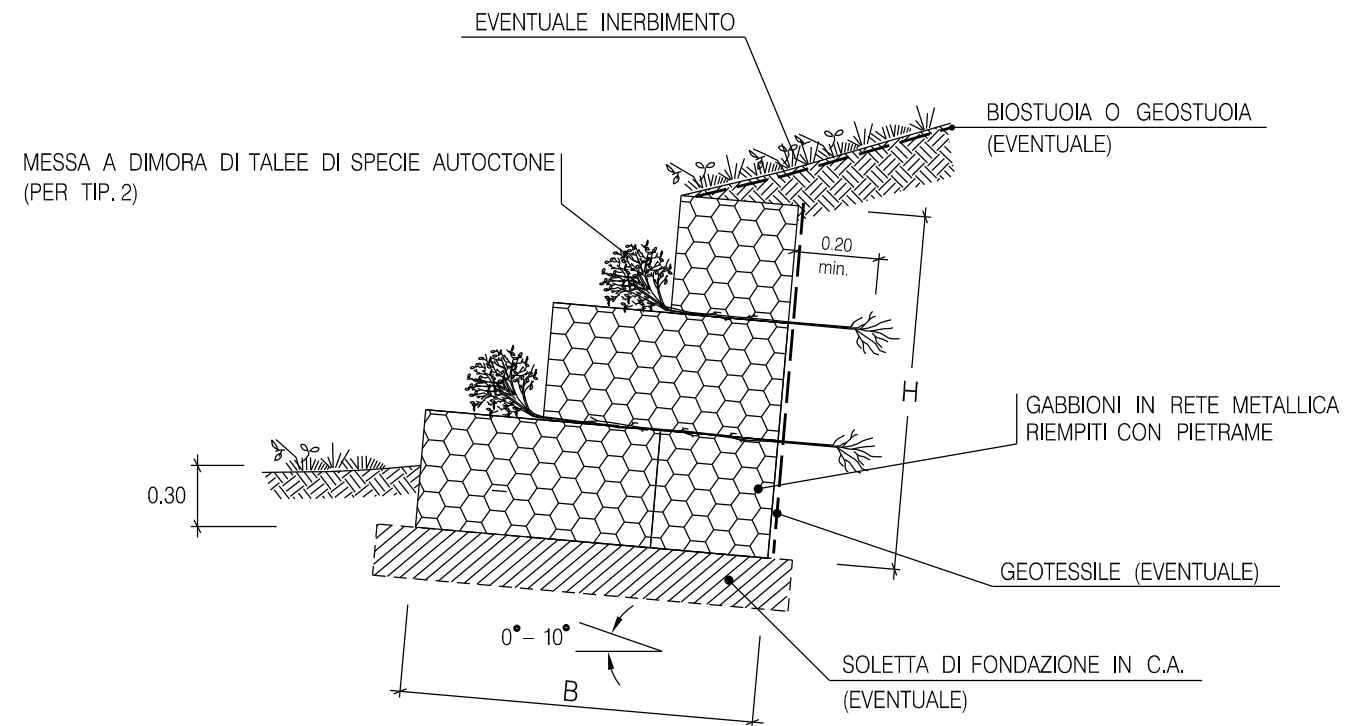
CRITERI DI ESECUZIONE:

- L'OPERA VIENE REALIZZATA CON CARATTERISTICHE DIMENSIONALI ATTE A RICOSTITUIRE L'ORIGINARIA MORFOLOGIA DELL'AREA DI INTERVENTO. IN GENERALE SONO REALIZZATE PER TUTTA LA LARGHEZZA DELL'AREA DI PASSAGGIO INTERESSATA DAI LAVORI E IMMORSATE IN TERRENO INALTERATO PER UNA LUNGHEZZA DI ALMENO 3 m.
- IN RIFERIMENTO ALLE CARATTERISTICHE MORFOLOGICHE E LITOSTRATIGRAFICHE DELL'AREA DI INTERVENTO, PUO' ESSERE REALIZZATA UNA SOLETTA IN C.A. COME ELEMENTO DI FONDAZIONE.
- LA SCELTA DELLE TALEE DA METTERE A DIMORA E DELLE SPECIE ERBACEE DA USARE PER L'EVENTUALE INERBIMENTO VIENE FATTA CONSIDERANDO LE CARATTERISTICHE VEGETAZIONALI DELL'AREA DI INTERVENTO. SOLO IN CASI PARTICOLARI IL RIPRISTINO VEGETAZIONALE DELL'AREA DI LAVORO NON VIENE REALIZZATO.

TIPOLOGIA		SEZIONE	H (m)	B (m)	PEZZATURA MASSI (mc.)
1	Senza messa a dimora di talee	A	2.00	1.50	0.30
2	Con messa a dimora di talee	B	2.50	2.00	0.50
3	Con allettamento in cls e senza messa a dimora di talee	C	3.00	2.50	0.70
4	Con allettamento in cls e con messa a dimora di talee	D	3.50	3.00	0.70

MISURE IN METRI

0	Maggio 2019	EMISSIONE	SABBATINI	STEFANI	GUIDUCCI
Rev.	DATA	DESCRIZIONE	ELABORATO	VERIFICATO	APPROVATO
CLIENTE	PROGETTISTA		WBS NR/17144/LR01	UNITA' N°	
			COMMESSA SAIPEM 023089	000	
METANODOTTO SESTRI LEVANTE - RECCO DN 400 (16"), DP 75 bar			DISEGNO LC-D-83431		
			REVISIONE 0		
MURO IN MASSI			FG.	1	DI 1
			SCALA		



SEZIONI	H (m)	B (m)
A	2.00	2.00
B	3.00	3.00
C	4.00	3.00

TIPOLOGIA

1	Senza messa a dimora di talee
2	Con messa a dimora di talee

Le caratteristiche geometriche e dimensionali riportate in tabella sono da considerarsi orientative e verranno definite in appositi elaborati di progetto.

MATERIALI:

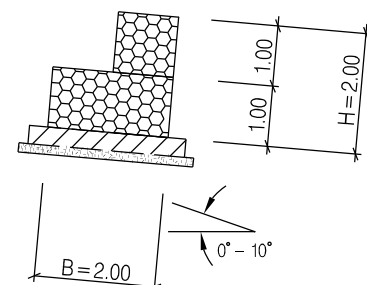
- I GABBIONI SONO COSTITUITI DA ELEMENTI A SCATOLA IN RETE METALLICA ZINCATA DI MAGLIA 6x8 cm, E SPESSORE 2.7 mm.
- IL PIETrame DI RIEMPIMENTO SARA' DURO E COMPATTO, DI NATURA CALCAREA, BASALTICA, GRANITICA O TRACHITICA.
- LE TALEE DI SPECIE AUTOCTONE, AD ELEVATO INDICE DI ATTECCIMENTO, SONO SCELTE IN ACCORDO CON QUANTO EVENTUALMENTE PRESCRITTO DAGLI ENTI PREPOSTI.
- GEOTESSILE, TESSUTO O NON TESSUTO, COME ELEMENTO DI FILTRAZIONE E DI SEPARAZIONE.
- BIOSTUOIA E GEOSTUOIA COME ELEMENTO DI DIFESA DEL TERRENO SUPERFICIALE NEI CONFRONTI DI FENOMENI EROSI.
- CALCESTRUZZO ($R_{ck} \geq 25$ N/mm²) E ARMATURA (FE B 44K-COPRIFERRO 3 cm) PER L'EVENTUALE REALIZZAZIONE DELLA SOLETTA DI FONDAZIONE IN C.A.

CRITERI DI ESECUZIONE:

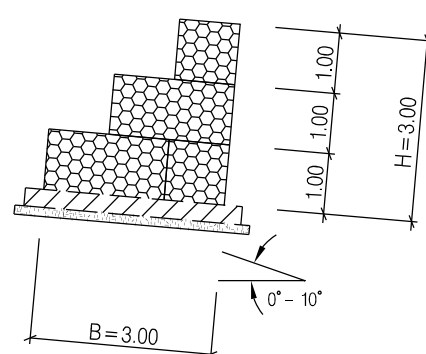
- I CRITERI COSTRUTTIVI DELL'OPERA SONO DESCRITTI IN DETTAGLIO IN APPOSITI ELABORATI DI PROGETTO E/O SPECIFICHE TECNICHE.
- L'OPERA VIENE REALIZZATA PER TUTTA LA LARGHEZZA DELL'AREA DI PASSAGGIO INTERESSATA DAI LAVORI E IMMORSATA IN TERRENO INALTERATO PER UNA LUNGHEZZA DI ALMENO 3 m.
- IN RIFERIMENTO ALLE CARATTERISTICHE MORFOLOGICHE E LITOSTRATIGRAFICHE DELL'AREA DI INTERVENTO, POTRA' ESSERE REALIZZATA UNA SOLETTA IN C.A. COME ELEMENTO DI FONDAZIONE.
- LA SCELTA DELLE TALEE DA METTERE A DIMORA E DELLE SPECIE ERBACEE DA USARE PER L'EVENTUALE INERBIMENTO VIENE FATTA CONSIDERANDO LE CARATTERISTICHE VEGETAZIONALI DELL'AREA DI INTERVENTO. SOLO IN CASI PARTICOLARI IL RIPRISTINO VEGETAZIONALE DELL'AREA DI LAVORO NON VIENE REALIZZATO.

SCHEMI DIMENSIONALI

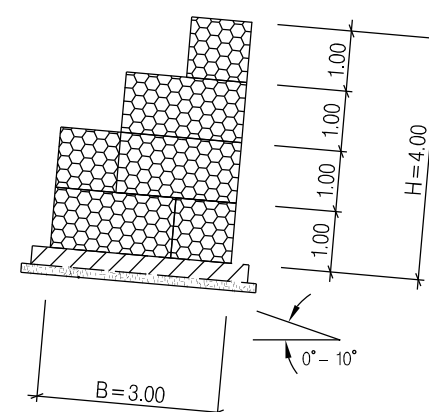
SEZIONE A



SEZIONE B



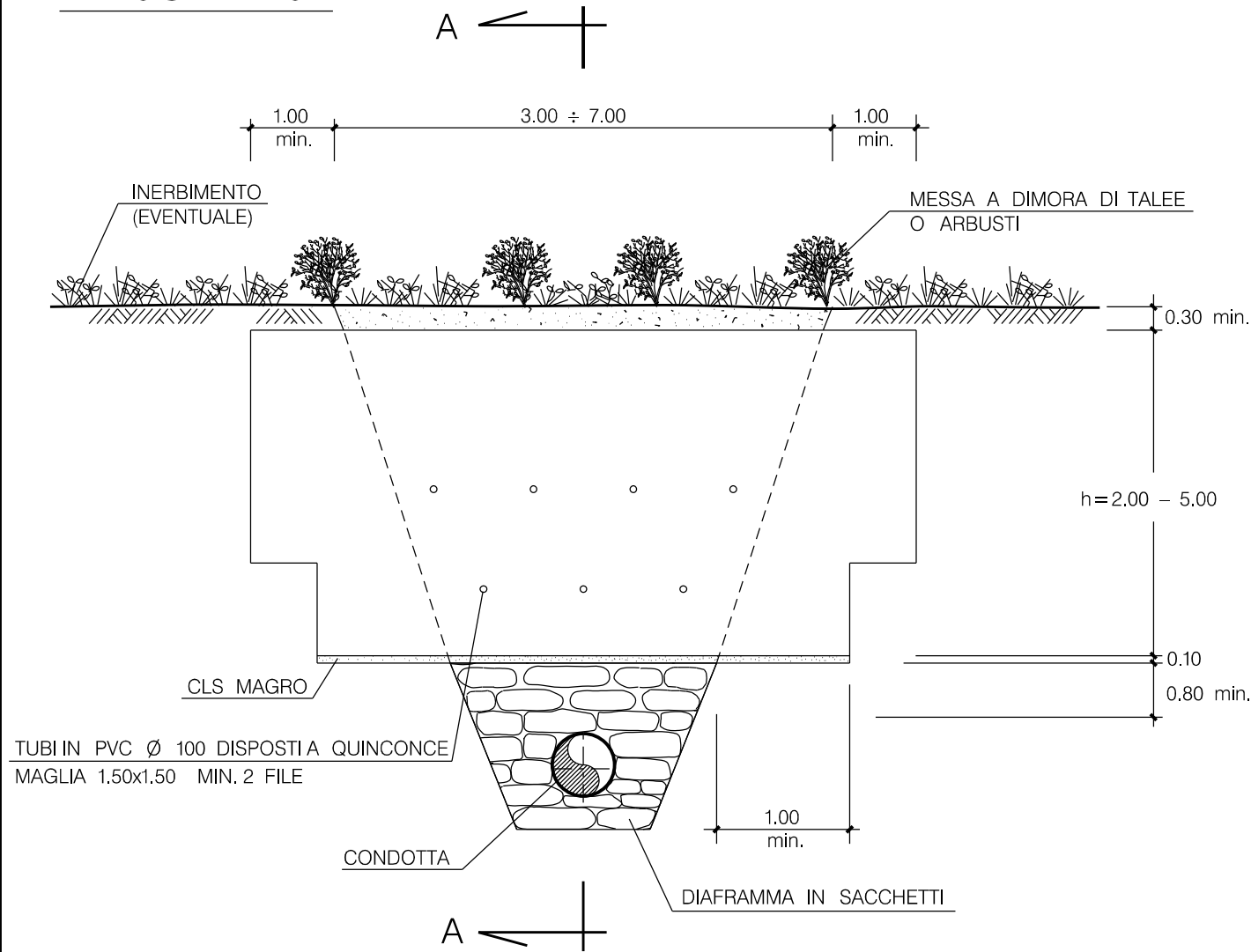
SEZIONE C



MISURE IN METRI

0	Maggio 2019	EMISSIONE	SABBATINI	STEFANI	GUIDUCCI
Rev.	DATA	DESCRIZIONE	ELABORATO	VERIFICATO	APPROVATO
CLIENTE			PROGETTISTA		
			WBS NR/17144/LR01	UNITA' N°	
			COMMESSA SAIPEM 023089	000	
METANODOTTO SESTRI LEVANTE - RECCO DN 400 (16"), DP 75 bar			DISEGNO		
			LC-D-83434		
			REVISIONE	0	
MURO GRADONATO IN GABBIONI			FG.	1	DI 1
			SCALA		

PROSPETTO



MATERIALI:

- LE CARATTERISTICHE DEI MATERIALI VERRANNO DEFINITE IN APOSITI ELABORATI DI PROGETTO. ESSI DOVRANNO ESSERE COMUNQUE CONFORMI ALLE PRESCRIZIONI DI SEGUITO RIPORTATE:
- * CALCESTRUZZO $R_{ck} \geq 25$ N/mm².
- * ACCIAIO Fe B 44 K CONTROLLATO IN STABILIMENTO
- * COPRIFERRO ≥ 3 cm
- * CLS MAGRO $R_{ck} \geq 15$ N/mm².
- * SACCHETTI IN TESSUTO NON TESSUTO (DIMENSIONI 0.50 x 0.70)
- * GHIAIA LAVATA COME ELEMENTI DI RIPISTINO E DI DRENAGGIO
- * TUBI IN PVC Ø 100 PER L'EVACUAZIONE DELLE ACQUE DRENATE.

CRITERI DI ESECUZIONE:

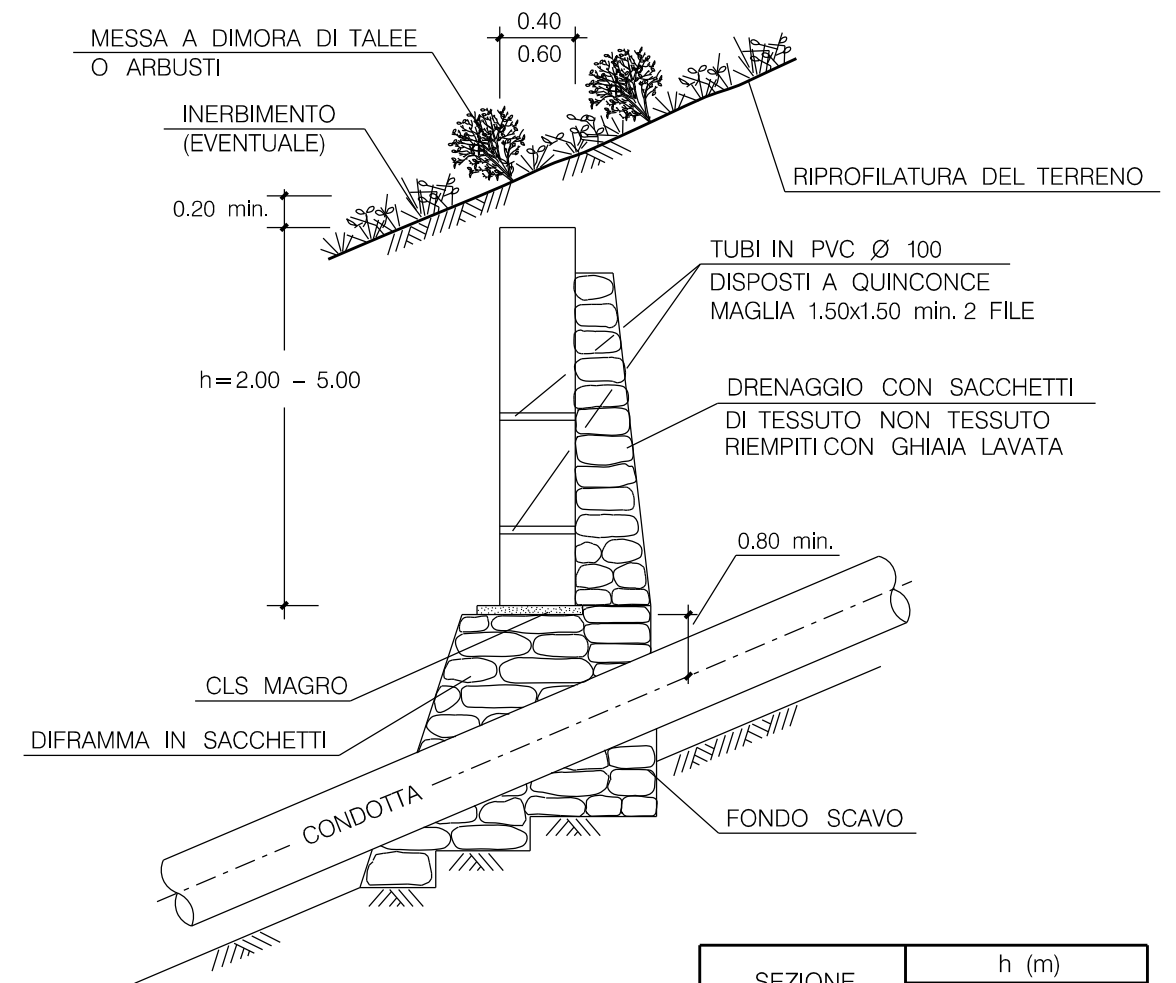
- IL TERRENO DI IMPOSTA DELL'OPERA E' OPPORTUNAMENTE LIVELLATO E COSTIPATO.
- IL SISTEMA DI IMMORSAMENTO (SEMPLICE, BLOCCHI DI ANCORAGGIO, CHIODATURE etc.) VIENE STABILITO IN FUNZIONE DELLE CARATTERISTICHE DEL TERRENO.
- AL FINE DI NON PREGIUDICARE LA QUALITA' DEL CALCESTRUZZO, IL GETTO SI ESEGUE IN ASSENZA DI FORTI CORRENTI D'ARIA. IN CONDIZIONI DI TEMPERATURA INFERIORE A 0°C, SI DOVRANNO PRENDERE LE OPPORTUNE PRECAUZIONI.
- IMMEDIATAMENTE DOPO L'OPERAZIONE DI GETTO, LA MASSA FLUIDA VIENE OPPORTUNAMENTE VIBRATA.
- LE MODALITA' DI STAGIONATURA SONO STABILITE IN FUNZIONE DELLE CARATTERISTICHE AMBIENTALI ESISTENTI (TEMPERATURA, UMDITA', VENTOSITA').
- AL TERMINE DEI LAVORI SI ESEGUE IL RIPRISTINO DELLA CONFIGURAZIONE MORFOLOGICA PREESISTENTE. L'OPERA IN C.A. RISULTA COMPLETAMENTE INTERRATA. NEL CASO CHE UNA PORZIONE DEL MANUFATTO, AL TERMINE DELLA REALIZZAZIONE, RISULTI FUORI TERRA, SI PROVEDE AL SUO MASCHERAMENTO MEDIANTE LA MESSA A DIMORA DI ALBERI E/O ARBUSTI.
- IN RELAZIONE ALLE CARATTERISTICHE VEGETAZIONALI E PEDOLOGICHE DELL'AREA DI INTERVENTO, SI ESEGUE LA MESSA A DIMORA DI TALEE O DI SPECIE ARBUSTIVE E/O L'INERBIMENTO DI TUTTA L'AREA INTERESSATA DAI LAVORI. SOLO IN CASI PARTICOLARI IL RIPRISTINO VEGETAZIONALE DELL'AREA DI LAVORO NON VERRA' REALIZZATO.

MISURE IN METRI

DOCUMENTI DI RIFERIMENTO

N.

SEZIONE A-A

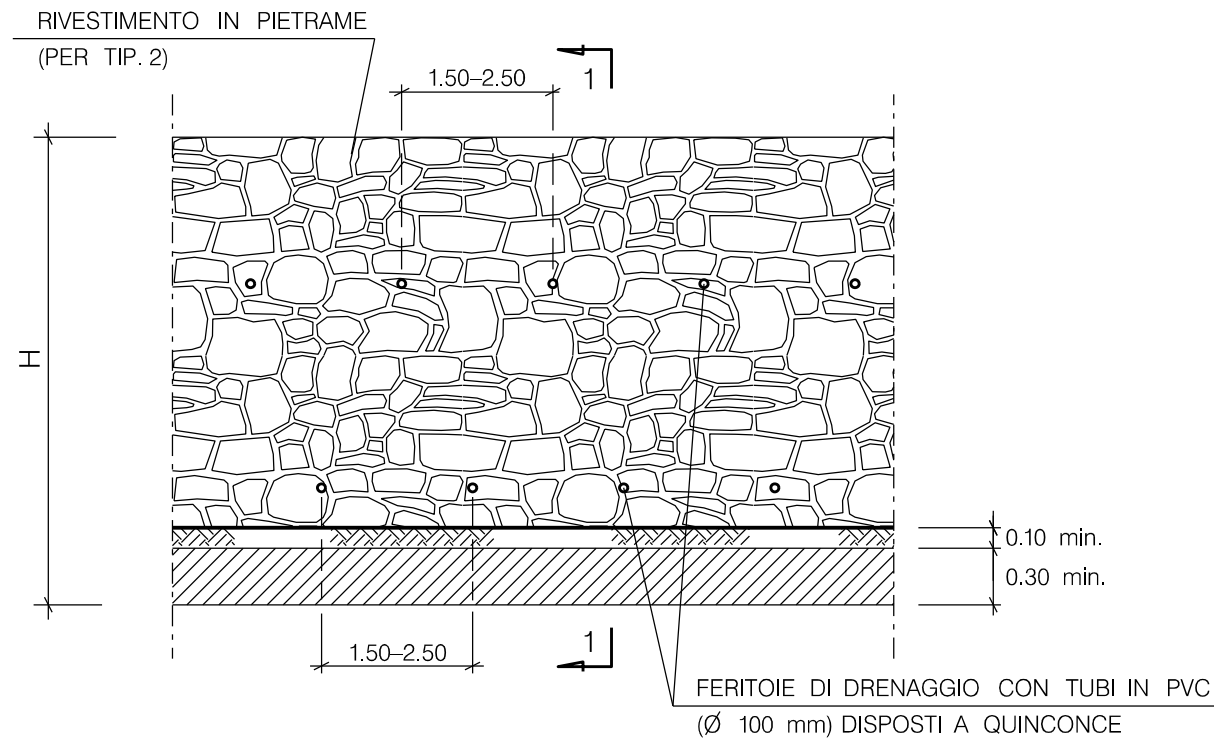


Le caratteristiche geometriche e dimensionali dell'opera unitamente al dimensionamento dell'armatura, vengono definite in appositi elaborati di progetto.

SEZIONE	h (m)	
	MIN.	MAX
A		≤ 2.50
B	> 2.50	≤ 3.50
C	> 3.50	≤ 4.50
D	> 4.50	

0	Maggio 2019	EMISSIONE	SABBATINI	STEFANI	GUIDUCCI
Rev.	DATA	DESCRIZIONE	ELABORATO	VERIFICATO	APPROVATO
CLIENTE	PROGETTISTA		WBS NR/17144/LR01	UNITA' N°	
			COMMESSA SAIPEM 023089	000	
METANODOTTO SESTRI LEVANTE - RECCO DN 400 (16"), DP 75 bar			DISEGNO LC-D-83439		
TRAVE DI CONTENIMENTO IN C.A.			REVISIONE 0		
			FG.	1	DI 1
			SCALA		

PROSPETTO



TIPOLOGIA	
1	Non rivestito
2	Rivestito in pietrame

Le caratteristiche geometriche e dimensionali dell'opera unitamente al dimensionamento dell'armatura, vengono definite in appositi elaborati di progetto.

SEZIONE	H (m)	
	MIN.	MAX
A		≤ 1.50
B	> 1.50	≤ 2.50
C	> 2.50	≤ 3.50
D	> 3.50	

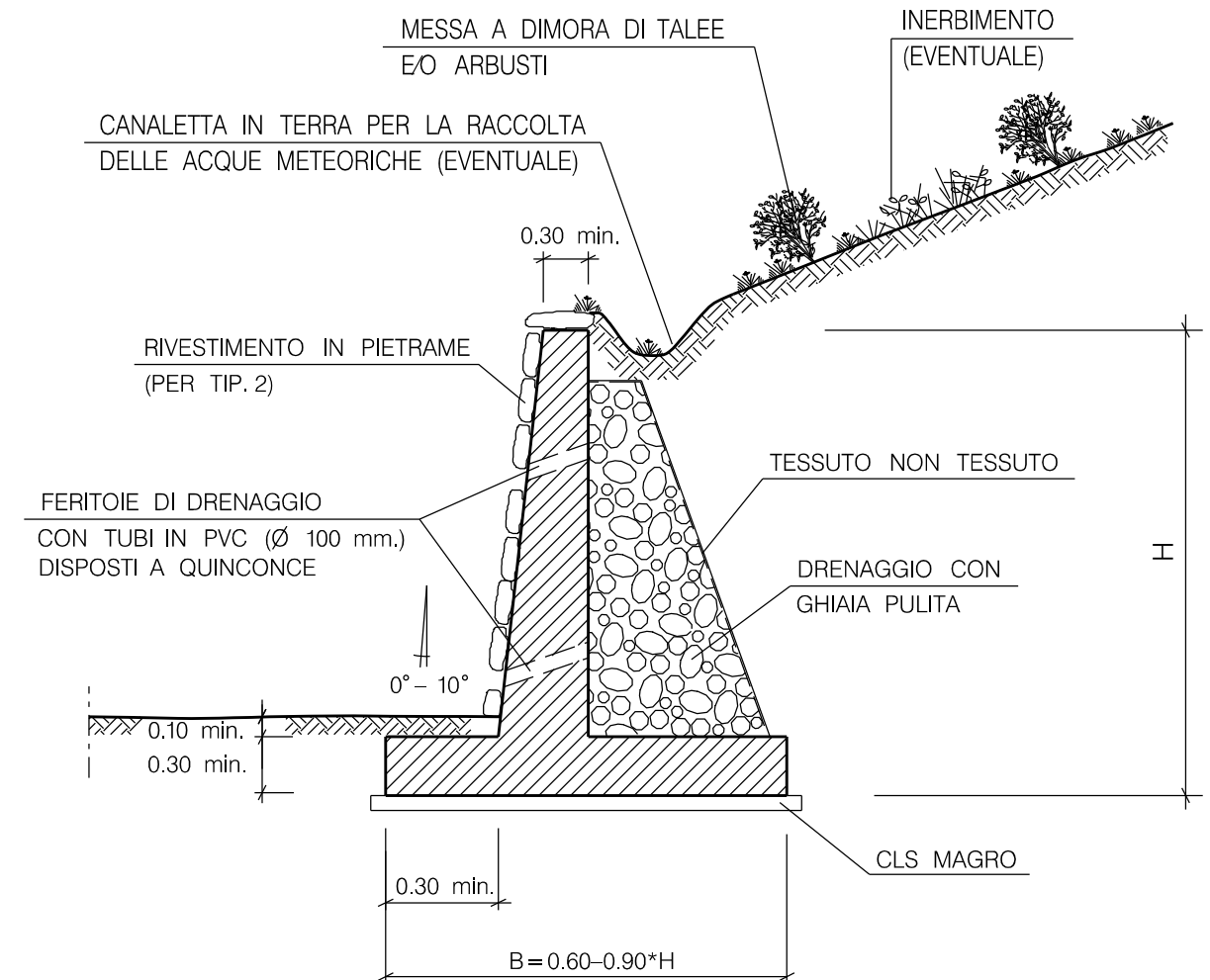
MATERIALI:

- LE CARATTERISTICHE DEI MATERIALI SONO DEFINITE IN APPOSITI ELABORATI DI PROGETTO, E SONO COMUNQUE CONFORMI ALLE PRESCRIZIONI DI SEGUITO RIPORTATE:
 - * CALCESTRUZZO $R_{ck} \geq 25$ N/mm².
 - * ACCIAIO Fe B 44 K CONTROLLATO IN STABILIMENTO
 - * COPRIFERRO ≥ 3 cm
 - * CLS MAGRO $R_{ck} \geq 15$ N/mm².
 - * PIETrame DI RIVESTIMENTO O IN ALTERNATIVA SI POTRANNO UTILIZZARE DEI PANNELLI PREFABBRICATI
 - * TESSUTO NON TESSUTO COME ELEMENTO DI SEPARAZIONE E DI FILTRAZIONE
 - * MISTO GRANULARE COME ELEMENTI DI RIEMPIMENTO E DI DRENAGGIO
 - * TUBI IN PVC Ø 100 mm.

CRITERI DI ESECUZIONE:

- IL TERRENO DI IMPOSTA E' OPPORTUNAMENTE LIVELLATO E COSTIPATO.
- AL TERMINE DEI LAVORI SI ESEGUE IL RIPRISTINO DELLA CONFIGURAZIONE MORFOLOGICA PRESENTE PRIMA DEI LAVORI.
- VENGONO REALIZZATI DEI GIUNTI DI DILATAZIONE (DI SPESSORE PARI A 1 cm) PER OGNI 20 m. DI SVILUPPO LONGITUDINALE DELL'OPERA.
- AL FINE DI NON PREGIUDICARE LA QUALITA' DEL CALCESTRUZZO, IL GETTO SI ESEGUE IN ASSENZA DI FORTI CORRENTI D'ARIA IN CONDIZIONI DI TEMPERATURA INFERIORE A 0° C, SI DOVRANNO PRENDERE LE OPPORTUNE PRECAUZIONI.
- IMMEDIATAMENTE DOPO L'OPERAZIONE DI GETTO, LA MASSA FLUIDA VIENE OPPORTUNAMENTE VIBRATA.
- LE MODALITA' DI STAGIONATURA SONO STABILITE IN FUNZIONE DELLE CARATTERISTICHE AMBIENTALI ESISTENTI (TEMPERATURA, UMIDITA', VENTOSITA').
- IN RELAZIONE ALLE CARATTERISTICHE VEGETAZIONALI E PEDOLOGICHE DELL'AREA DI INTERVENTO, SI ESEGUE LA MESSA A DIMORA DI TALEE O DI SPECIE ARBUSTIVE E/O L'INERBIMENTO DI TUTTA L'AREA INTERESSATA DAI LAVORI. SOLO IN CASI PARTICOLARI IL RIPRISTINO VEGETAZIONALE DELL'AREA DI LAVORO NON VERRA' REALIZZATO.

SEZIONE 1-1

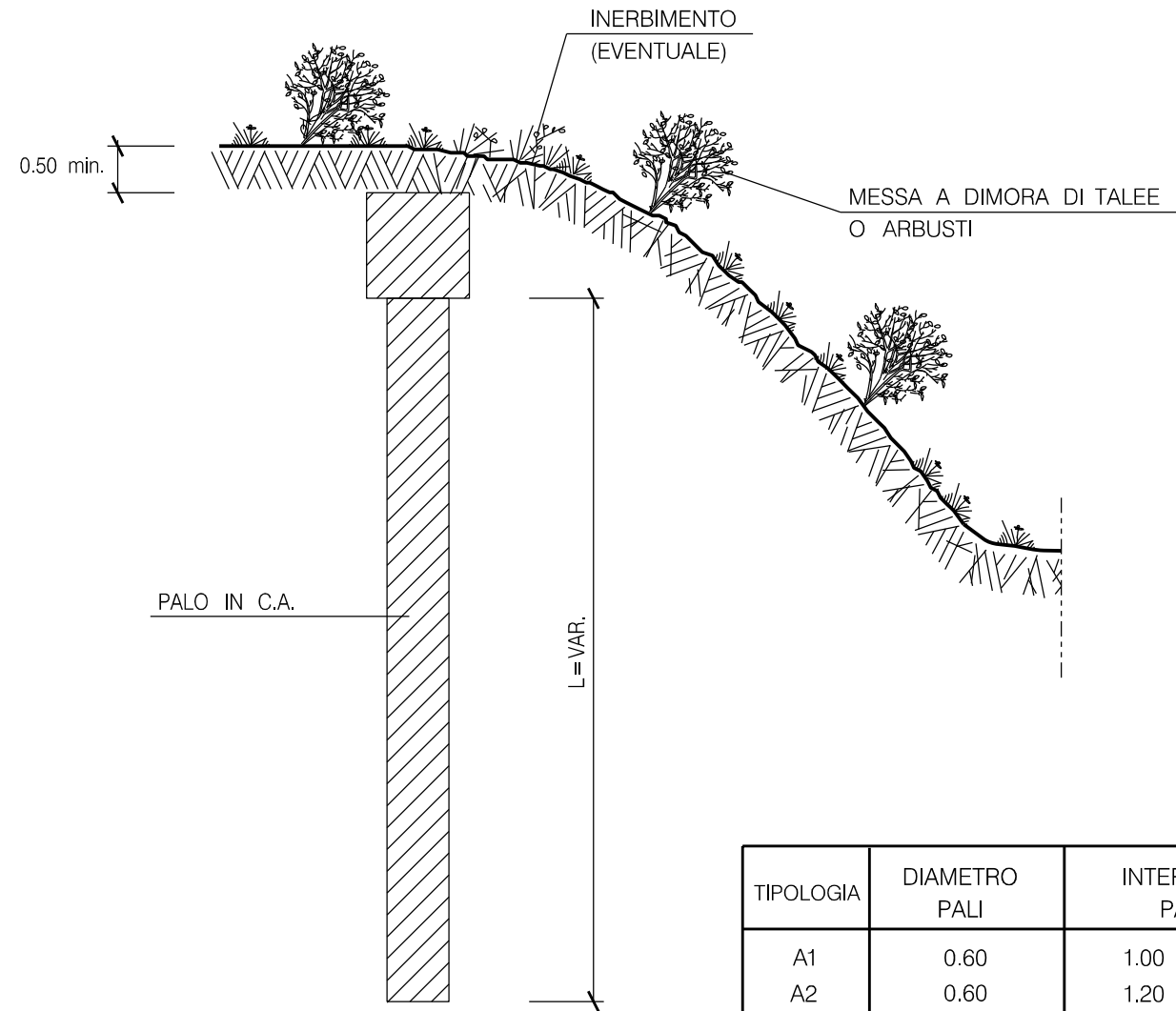


MURO DI CONTENIMENTO IN C.A.

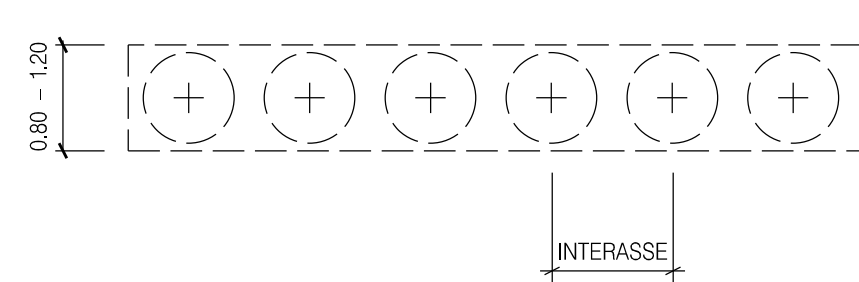
0	Maggio 2019	EMISSIONE	SABBATINI	STEFANI	GUIDUCCI
Rev.	DATA	DESCRIZIONE	ELABORATO	VERIFICATO	APPROVATO
CLIENTE		PROGETTISTA		WBS NR/17144/LR01	UNITA' N°
			COMMESSA SAIPEM 023089	000	
METANODOTTO SESTRI LEVANTE - RECCO DN 400 (16"), DP 75 bar			DISEGNO	LC-D-83440	
			REVISIONE	0	
			FG.	1	DI 1
			SCALA		

MISURE IN METRI

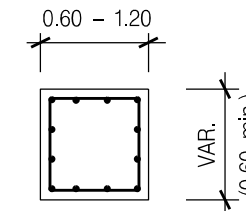
SEZIONE TIPO



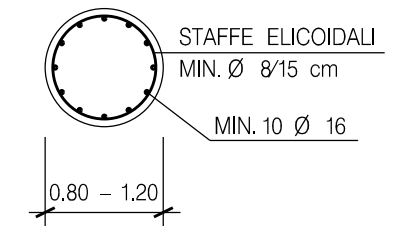
PIANTA DELLA TRAVE DI COLLEGAMENTO



SEZIONE TIPO TRAVE DI COLLEGAMENTO



SEZIONE TIPO PALO



TIPOLOGIA	DIAMETRO PALI	INTERASSE PALI
A1	0.60	1.00 - 1.20
A2	0.60	1.20 - 1.50
A3	0.60	1.50 - 1.80
B1	0.80	1.20 - 1.60
B2	0.80	1.60 - 2.00
B3	0.80	2.00 - 2.40
C1	1.00	1.40 - 2.00
C2	1.00	2.00 - 2.50
C3	1.00	2.50 - 3.00

Le caratteristiche geometriche della trave di collegamento e dei pali, unitamente al dimensionamento delle relative armature vengono definite in appositi elaborati di progetto. In dipendenza delle caratteristiche geomorfologiche dell'area di intervento, la paratia potrà essere realizzata con doppia fila di pali e/o con l'ausilio di tiranti di ancoraggio.

MATERIALI:

- LE CARATTERISTICHE DEI MATERIALI SONO DEFINITE IN APPOSITI ELABORATI DI PROGETTO, E SONO COMUNQUE CONFORMI ALLE PRESCRIZIONI DI SEGUITO RIPORTATE:

- * CALCESTRUZZO $R_{ck} \geq 25$ N/mm²
- * ACCIAIO Fe B 44 K CONTROLLATO IN STABILIMENTO
- * COPRIFERRO ≥ 3 cm.

CRITERI DI ESECUZIONE:

- I LAVORI VENGONO ESEGUITI RISPETTANDO LE SEGUENTI FASI OPERATIVE:
 - * ESCAVAZIONE TERRENO FINO A RAGGIUNGERE IL PIANO DI LAVORO
 - * OPERAZIONI DI LIVELLAMENTO E DI TRACCIAMENTO DEL PIANO DI LAVORO
 - * PERFORAZIONE MEDIANTE TRIVELLAZIONE, SINO ALLA PROFONDITA' DI PROGETTO
 - * POSA IN OPERA DELLE ARMATURE E GETTO DEL CLS
 - * REALIZZAZIONE DELLA TRAVE DI COLLEGAMENTO IN C.A.
 - * INTERRAMENTO DELLA TRAVE DI COLLEGAMENTO E RIPRISTINO DELLA CONFIGURAZIONE MORFOLOGICA PREESISTENTE
- IN RELAZIONE ALLE CARATTERISTICHE VEGETAZIONALI E PEDOLOGICHE DELL'AREA DI INTERVENTO, SI ESEGUE LA MESSA A DIMORA DI TALEE O DI SPECIE ARBUSTIVE E/O L'INERBIMENTO DI TUTTA L'AREA INTERESSATA DAI LAVORI. SOLO IN CASI PARTICOLARI IL RIPRISTINO VEGETAZIONALE DELL'AREA DI LAVORO NON VERRA' REALIZZATO.

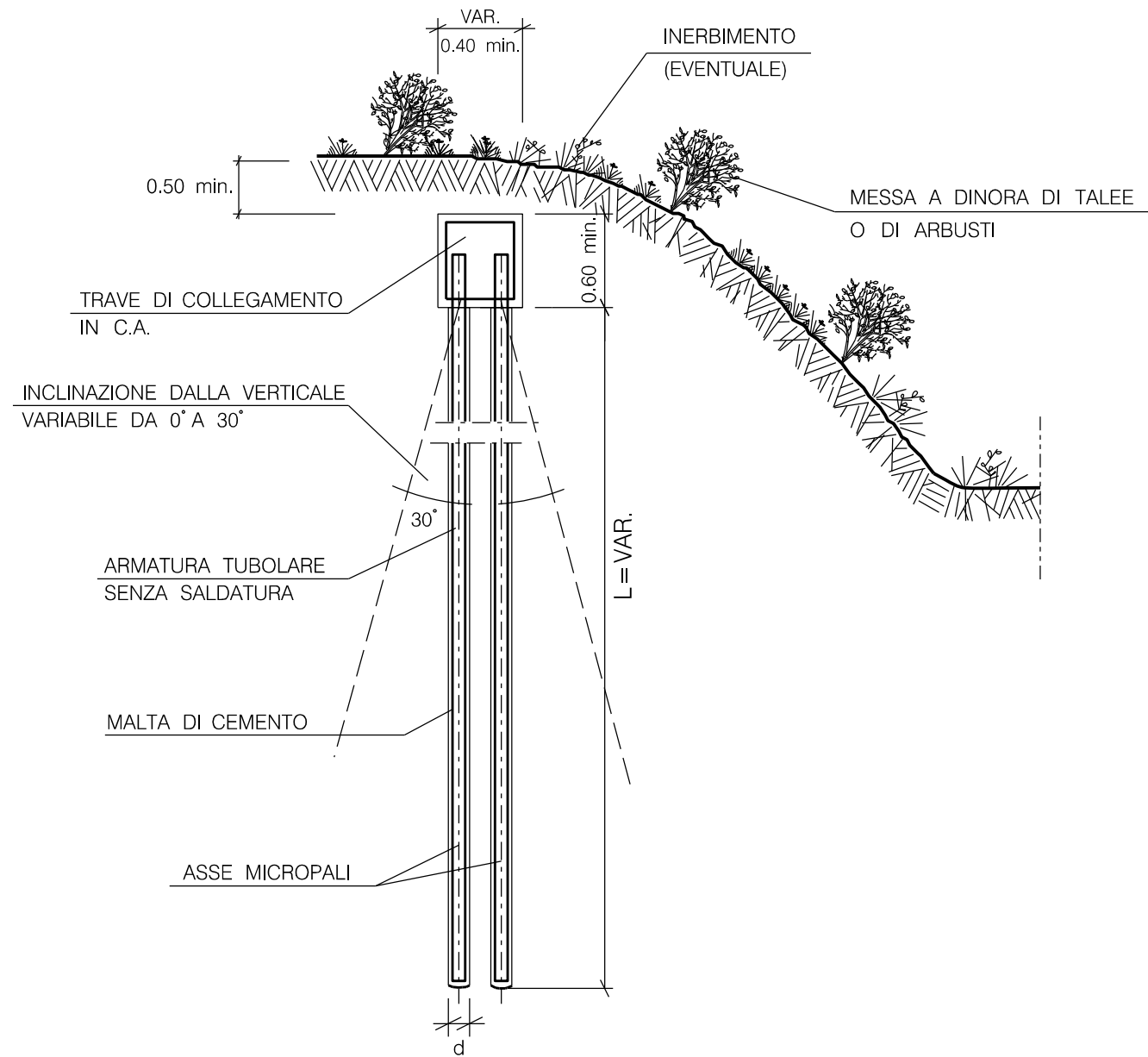
0	Maggio 2019	EMISSIONE	SABBATINI	STEFANI	GUIDUCCI
Rev.	DATA	DESCRIZIONE	ELABORATO	VERIFICATO	APPROVATO
CLIENTE			PROGETTISTA		
			WBS NR/17144/LR01	UNITA' N°	
			COMMESSA SAIPEM 023089	000	
METANODOTTO SESTRI LEVANTE - RECCO DN 400 (16"), DP 75 bar			DISEGNO		
			LC-D-83442		
			REVISIONE	0	
			FG.	1	DI 1
			SCALA		
PARATIA DI PALI TRIVELLATI					

SEZIONE TIPO

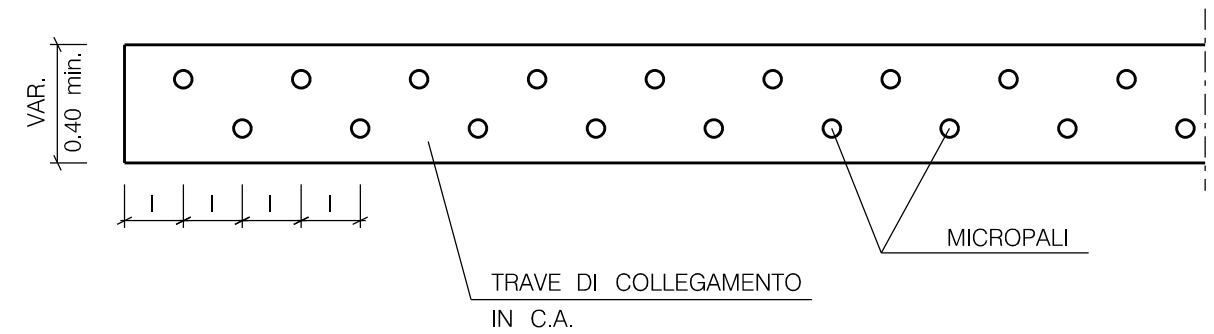
MISURE IN METRI

DOCUMENTI DI RIFERIMENTO

N.



PIANTA



Le caratteristiche geometriche e dimensionali dei micropali e della trave di collegamento sono definite in appositi elaborati di progetto. In dipendenza delle caratteristiche geomorfologiche dell'area di intervento la paratia potrà essere realizzata con l'ausilio di tiranti di ancoraggio.

TIPOLOGIA	
1	1 FILA DI MICROPALI
2	2 FILE DI MICROPALI

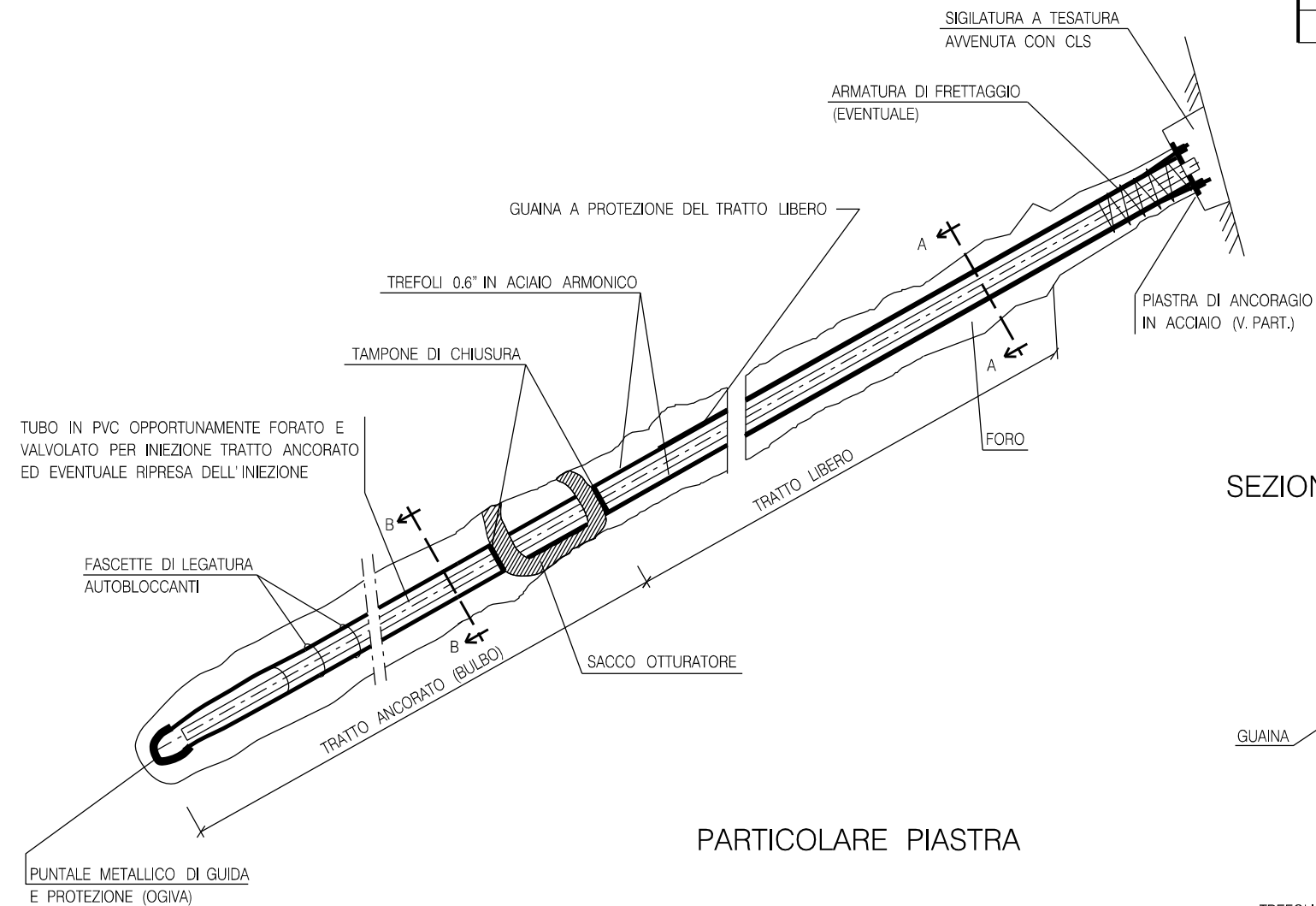
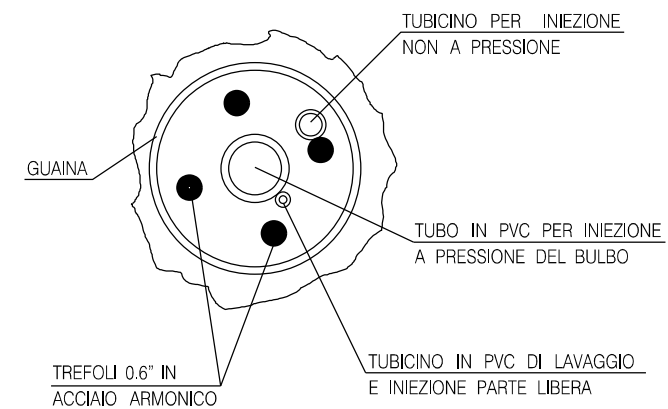
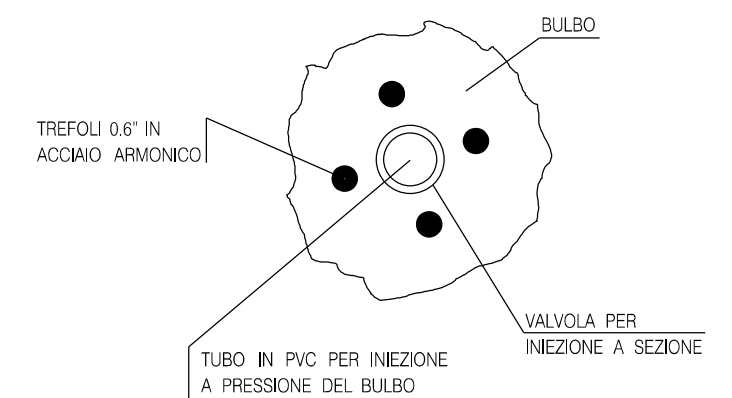
MATERIALI:

- LE CARATTERISTICHE DEI MATERIALI (ACCIAIO, MALTA D'INIEZIONE, INCLINAZIONE), SONO DEFINITE IN APPOSITI ELABORATI DI PROGETTO.

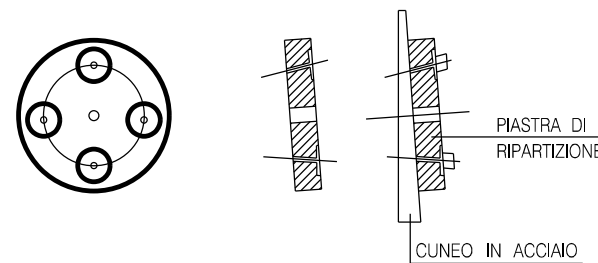
CRITERI DI ESECUZIONE:

- I LAVORI VENGONO ESEGUITI RISPETTANDO LE SEGUENTI FASI OPERATIVE:
 - * PREPARAZIONE DEL PIANO DI LAVORO ED OPERAZIONI DI TRACCIAMENTO
 - * PERFORAZIONE SINO A RAGGIUNGERE LA PROFONDITA' DI PROGETTO
 - * POSA DELL'ARMATURA ED INIEZIONI DELLA MALTA (LA PRIMA A BASSA PRESSIONE, LE ALTRE AD ALTA PRESSIONE)
 - * REALIZZAZIONE DELLA TRAVE DI COLLEGAMENTO
 - * INTERRAMENTO DELLA TRAVE DI COLLEGAMENTO E RIPRISTINO DELLA CONFIGURAZIONE MORFOLOGICA PREESISTENTE
- IN RELAZIONE ALLE CARATTERISTICHE VEGETAZIONALI E PEDOLOGICHE DELL'AREA DI INTERVENTO, SI ESEGUE LA MESSA A DIMORA DI TALEE O DI SPECIE ARBUSTIVE E/O L'INERBIMENTO DI TUTTA L'AREA INTERESSATA DAI LAVORI. SOLO IN CASI PARTICOLARI IL RIPRISTINO VEGETAZIONALE DELL'AREA DI LAVORO NON VERRA' REALIZZATO.

0	Maggio 2019	EMISSIONE	SABBATINI	STEFANI	GUIDUCCI
Rev.	DATA	DESCRIZIONE	ELABORATO	VERIFICATO	APPROVATO
CLIENTE		PROGETTISTA		WBS NR/17144/LR01	UNITA' N°
				COMMESSA SAIPEM 023089	000
METANODOTTO SESTRI LEVANTE - RECCO DN 400 (16"), DP 75 bar			DISEGNO LC-D-83443		
			REVISIONE 0		
PARATIE DI MICROPALI			FG.	1	DI 1
			SCALA		

SEZIONE TIPO TRATTO LIBERO
(SEZIONE A-A)SEZIONE TIPO TRATTO ANCORATO
(SEZIONE B-B)

PARTICOLARE PIASTRA



CARATTERISTICHE DEL TIRANTE

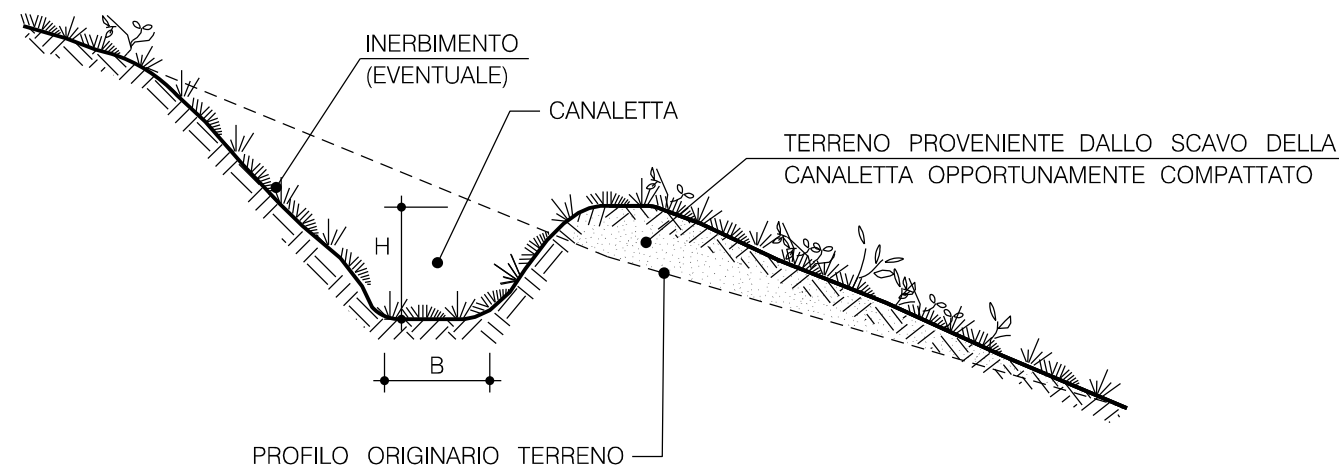
TIPO	NUMERO DEI TREFOLI	PORTATA IN ESERCIZIO (t)
A	1	15
B	2	30
C	3	45
D	4	60
E	5	75
F	6	90

NOTA:

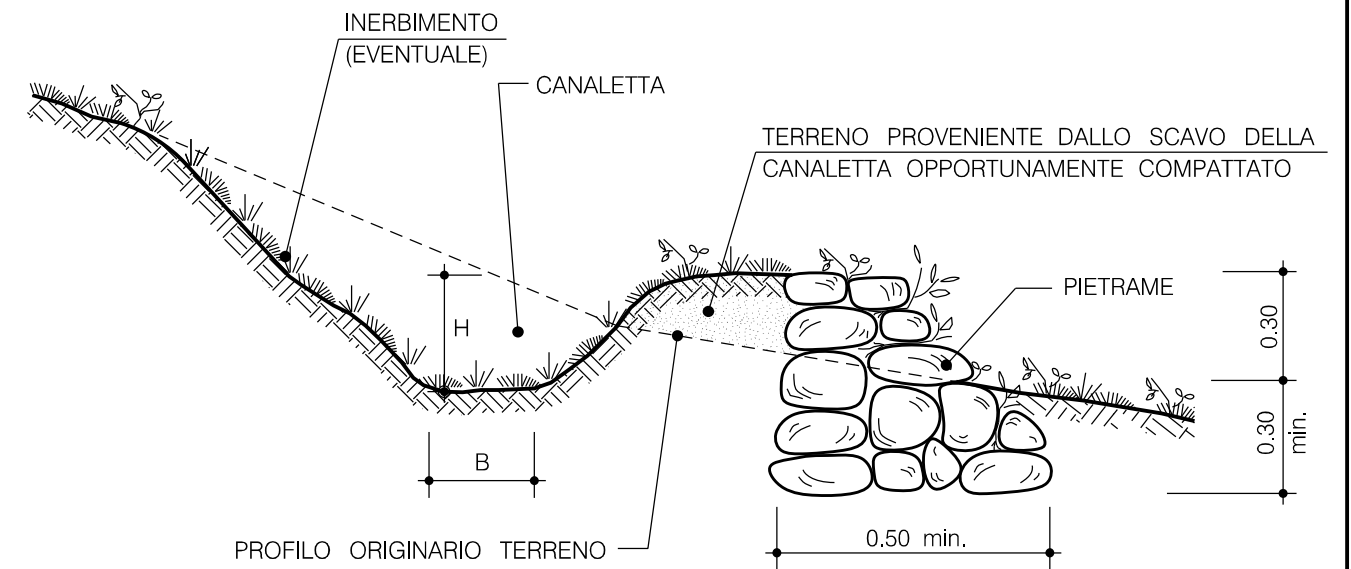
LE CARATTERISTICHE DEI MATERIALI (TIRANTI, MALTA DI INIEZIONE, PIASTRA DI RIPARTIZIONE, TREFOLI, etc.) ED I CRITERI DI ESECUZIONE DEVONO ESSERE CONFORMI A QUANTO RIPORTATO NEGLI ELABORATI DI PROGETTO EO NELLE SPECIFICHE TECNICHE.

0	Maggio 2019	EMISSIONE	SABBATINI	STEFANI	GUIDUCCI
Rev.	DATA	DESCRIZIONE	ELABORATO	VERIFICATO	APPROVATO
CLIENTE			PROGETTISTA		
			WBS NR/17144/LR01	UNITA' N°	
			COMMESSA SAIPEM 023089	000	
METANODOTTO SESTRI LEVANTE - RECCO DN 400 (16"), DP 75 bar			DISEGNO LC-D-83445		
			REVISIONE 0		
TIRANTI DI ANCORAGGIO			FG.	1	DI 1
			SCALA		

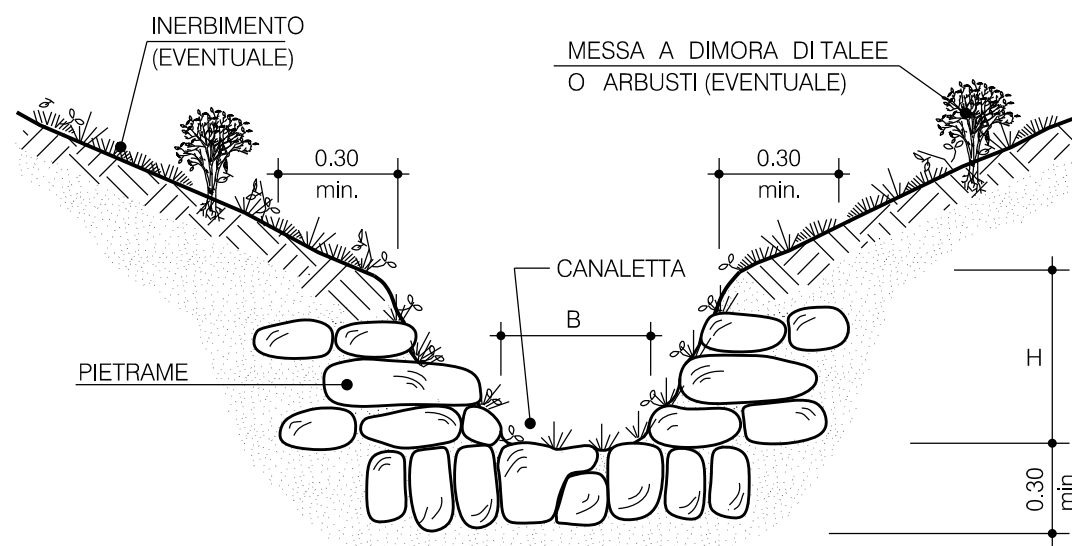
CANALETTA IN TERRA – TIPOLOGIA 1



**CANALETTA PRESIDIATA CON PIETRAME
TIPOLOGIA 2**



**CANALETTA RIVESTITA CON PIETRAME
TIPOLOGIA 3**



TIPOLOGIA	
1	Canaletta in terra
2	Canaletta in terra presidiata con pietrame
3	Canaletta in terra rivestita con pietrame

SCHEMA DIMENSIONALE	B (m)	H (m)
A	0.30	0.20
B	0.50	0.30
C	0.80	0.40
D	1.00	0.60

MATERIALI:

– IL PIETRAME SARA' DURO E COMPATTO DI NATURA CALCAREA, BASALTICA, GRANITICA O TRACHITICA.

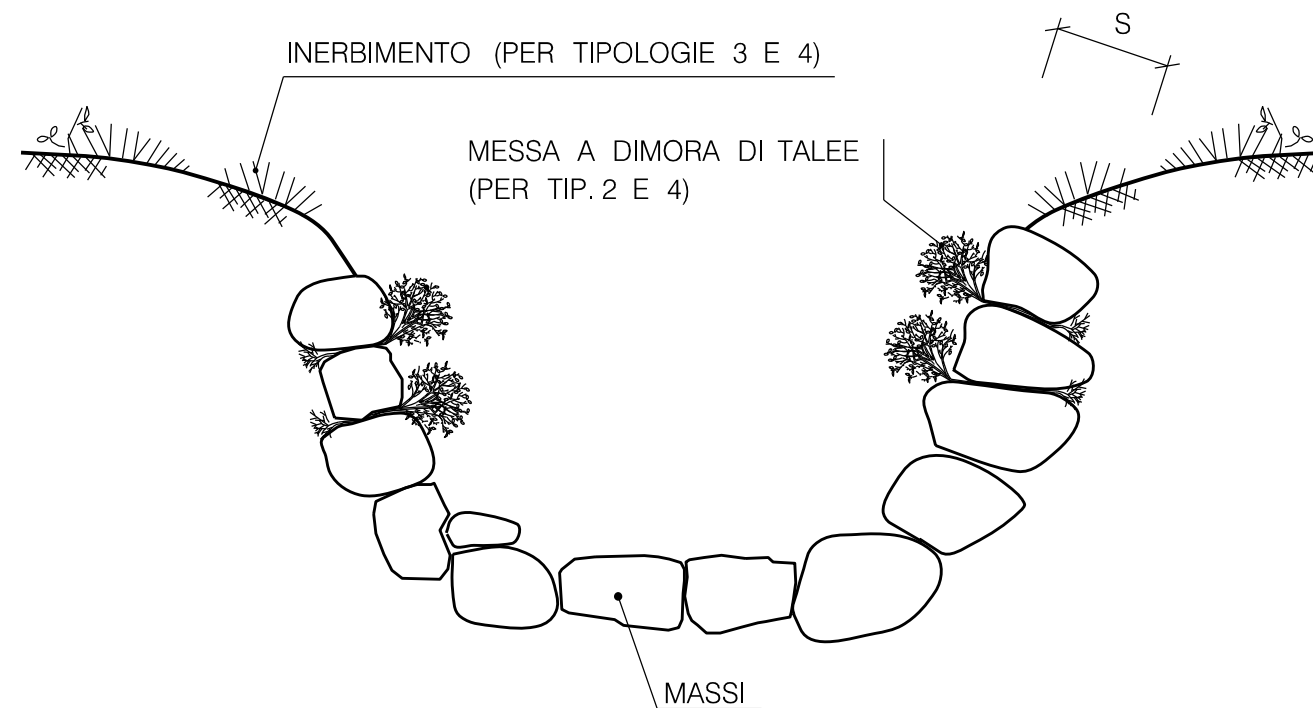
CRITERI DI ESECUZIONE:

- LA REALIZZAZIONE DELLE CANALETTE PER LA RACCOLTA E LO SMALTIMENTO DELLE ACQUE NON DOVRA' MODIFICARE, IN MANIERA SOSTANZIALE, LA MORFOLOGIA E LE CARATTERISTICHE IDRAULICHE ESISTENTI.
- IN GENERALE LE CANALETTE SONO REALIZZATE COMPLETAMENTE IN SCAVO, CON SEZIONE MINIMA DI 0.15 mc. E UNA PROFONDITA' NON INFERIORE A 30 cm. QUALORA LE CANALETTE IN TERRA VENGANO REALIZZATE A MEZZA COSTA, E COMUNQUE DISPOSTE NON SECONDO LA LINEA DI MASSIMA PENDENZA, SUL LATO DI VALLE, L'ARGINE DEVE ESSERE BEN COSTIPATO UTILIZZANDO IL TERRENO PROVENIENTE DALLO SCAVO IN MODO TALE DA RAGGIUNGERE UNA QUOTA PARI A QUELLA DEL CIGLIO DI MONTE (PER TIPOLOGIA 1).
- LADDOVE LA PENDENZA E LE CARATTERISTICHE DEL TERRENO NON GARANTISCONO LA FUNZIONALITA' DELLE CANALETTE (INTERRAMENTO, EROSIONE) POSSONO ESSERE PREVISTE L'ESECUZIONE DI UN ARGINELLO IN PIETRAME A CONTENIMENTO DELLA SPONDA DI VALLE (PER TIPOLOGIA 2) OPPURE DI UN RIVESTIMENTO DELLA SUPERFICIE INTERNA CON PIETRAME (PER TIPOLOGIA 3).
- IN RELAZIONE ALLE CARATTERISTICHE VEGETAZIONALI E PEDOLOGICHE DELL'AREA DI INTERVENTO, SI ESEGUE L'EVENTUALE MESSA A DIMORA DI TALEE O DI SPECIE ARBUSTIVE, E L'INERBIMENTO DI TUTTA L'AREA INTERESSATA DAI LAVORI.

0	Maggio 2019	EMISSIONE	SABBATINI	STEFANI	GUIDUCCI
Rev.	DATA	DESCRIZIONE	ELABORATO	VERIFICATO	APPROVATO
CLIENTE			PROGETTISTA		
			WBS NR/17144/LR01	UNITA' N°	
			COMMESSA SAIPEM 023089	000	
METANODOTTO SESTRI LEVANTE - RECCO DN 400 (16"), DP 75 bar			DISEGNO		
			LC-D-83448		
			REVISIONE	0	
			FG.	1	DI 1
			SCALA		

CANALETTE IN TERRA E/O IN PIETRAME

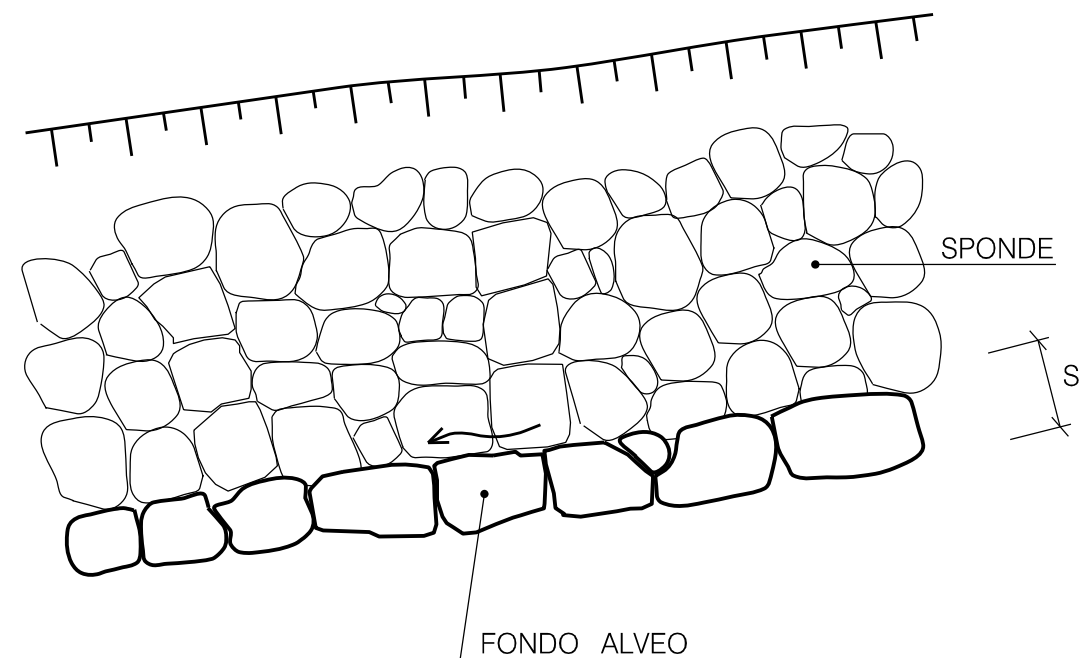
SEZIONE



TIPOLOGIA	
1	NON INERBITO SENZA TALEE
2	NON INERBITO CON TALEE
3	INERBITO SENZA TALEE
4	INERBITO CON TALEE

SCHEMA DIMENSIONALE	ELEMENTI LAPIDEI (PEZZATURA MEDIA)	SPESSORE MINIMO S (m)
A	CIOTTOLI ($\leq 0.05 \text{ m}^3$)	0.30
B	MASSI ($0.060 - 0.30 \text{ m}^3$)	0.50
C	MASSI ($\geq 0.30 \text{ m}^3$)	0.60

PROFILO



MATERIALI:

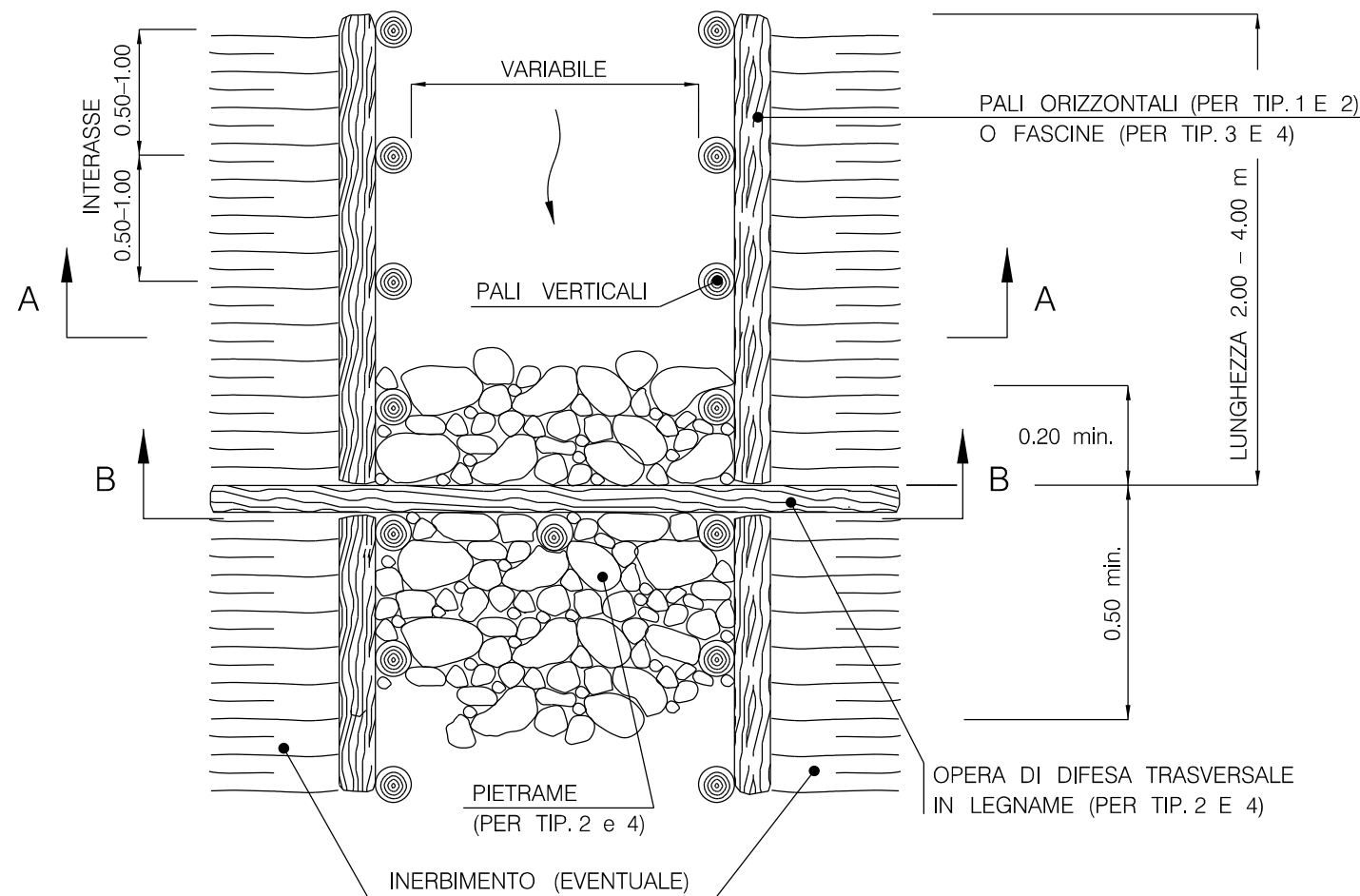
- I MASSI SARANNO DURI E COMPATTI, DI NATURA CALCREA, BASALTICA, GRANITICA O TRACHITICA PRIMI DI INCLUSIONI E/O PIANI DI SFALDAMENTO CON PEZZATURA MEDIA MAGGIORE O UGUALE A 0.7 m^3

CRITERI DI ESECUZIONE:

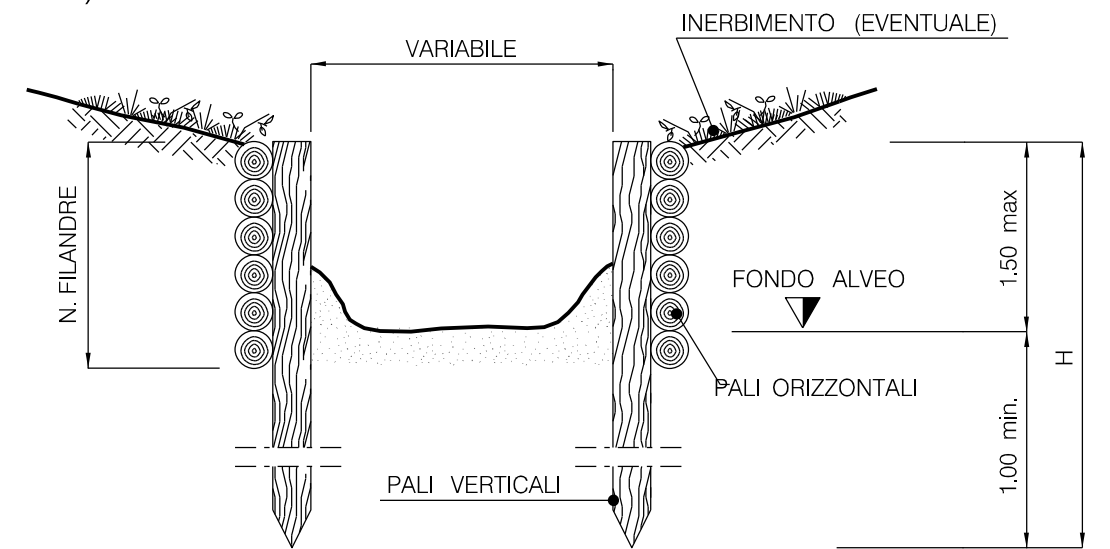
- L'ALVEO DEL CORSO D'ACQUA VERRA' RICOSTITUITO MANTENENDO INALTERATO L'ANDAMENTO PLANIMETRICO E LA SEZIONE DI DEFLUSSO.
 - CON LO SCOPO DI FAVORIRE UN MIGLIORE INSERIMENTO NEL CONTESTO NATURALE DEL CORSO D'ACQUA, I MASSI SARANNO DI PEZZATURA NON OMOGENEA. GLI ELEMENTI SARANNO DISPOSTI IN MANIERA NON ORDINATA, EVITANDO QUINDI DI FORMARE UNA PLATEA REGOLARE.

0	Maggio 2019	EMISSIONE	SABBATINI	STEFANI	GUIDUCCI
Rev.	DATA	DESCRIZIONE	ELABORATO	VERIFICATO	APPROVATO
CLIENTE		PROGETTISTA		WBS NR/17144/LR01	UNITA' N°
				COMMESSA SAIPEM 023089	000
METANODOTTO SESTRI LEVANTE - RECCO DN 400 (16"), DP 75 bar			DISEGNO LC-D-83449		
REGIMAZIONE PICCOLI CORSI D'ACQUA CON CUNETTA IN MASSI			REVISIONE 0		
			FG.	1	DI 1
			SCALA		

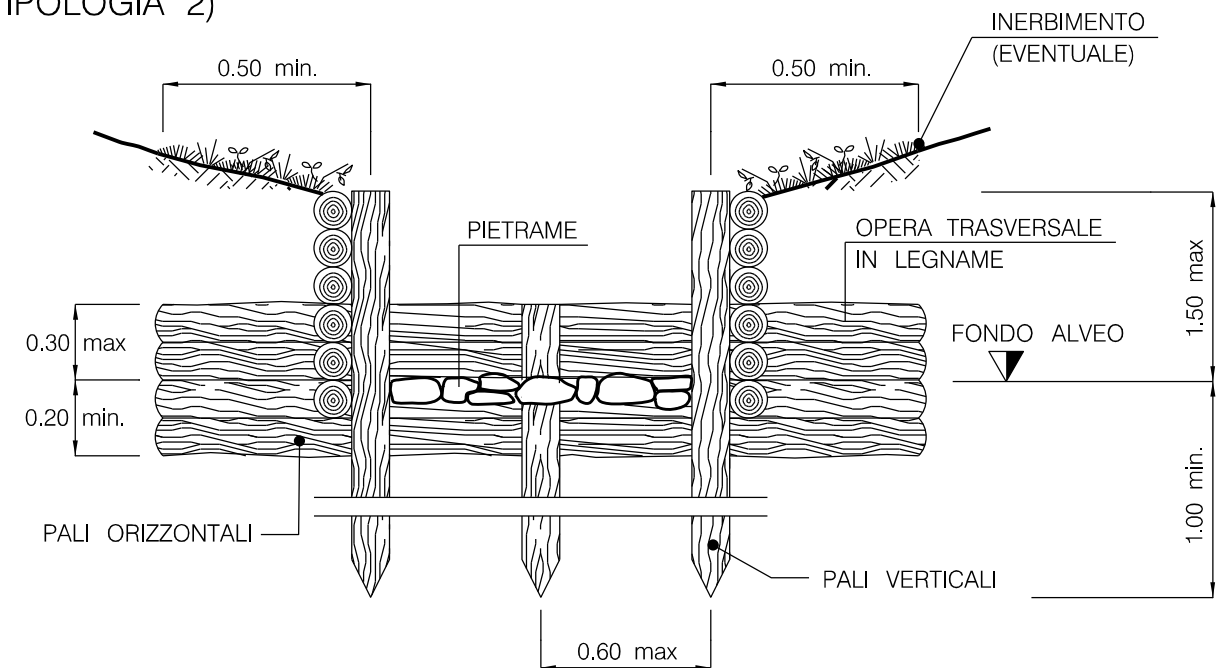
PIANTA



SEZIONE A-A (TIPOLOGIA 1)



SEZIONE B-B (TIPOLOGIA 2)



SCHEMA DIMENSIONALE	A	B	C	D
h (m)	0.30-0.60	0.60-0.90	0.90-1.20	1.20-1.50
H (m)	PALI VERTICALI			
DN Ø (cm)	1.20-1.50	1.50-2.00	2.50-3.00	4.50-5.00
Interasse (m)	8 - 12	10 - 12	12 - 16	18 - 22
L (m)	PALI ORIZZONTALI (PER TIPOLOGIA 1 E 2)			
DN Ø (cm)	2.00-4.00	2.00-4.00	2.00-4.00	2.00-4.00
N. FILANDRE	4 - 6	6 - 8	8 - 10	8 - 10
	8 - 10	8 - 10	10 - 12	12 - 14

TIPOLOGIA

1	Con palizzate senza opera trasversale e pietrame
2	Con palizzate con opera trasversale e pietrame
3	Con fascinate senza opera trasversale e pietrame
4	Con fascinate con opera trasversale e pietrame

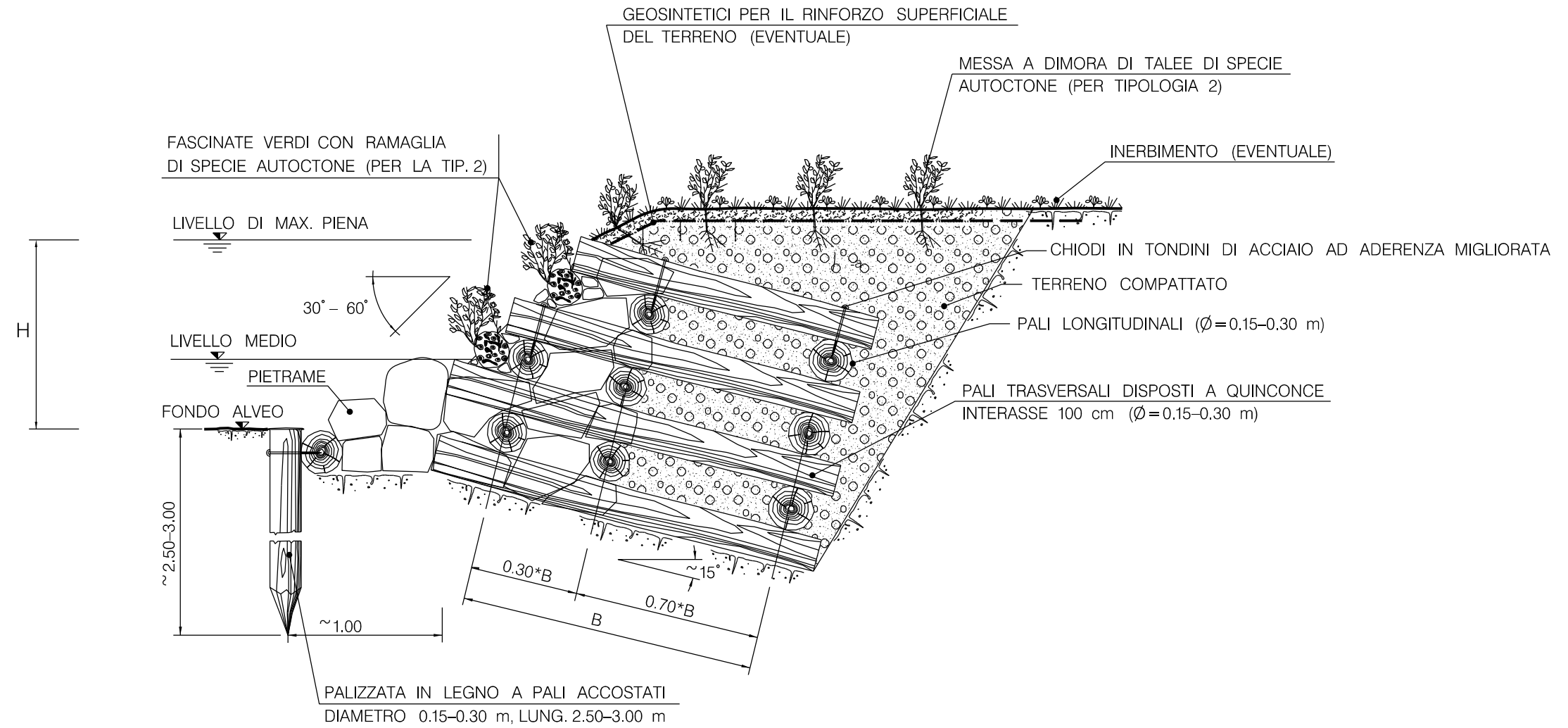
MATERIALI:

- PALI VERTICALI ED ORIZZONTALI (PER TIPOLOGIA 1 E 2) SCORTECCIATI DI SPECIE FORTE (COME CASTAGNO, ROBINIA, ROVERE, ETC.) CON LE DIMENSIONI RIPORTATE IN DISEGNO.
- FASCINATE COSTITUITE DA UNA DOPPIA FILA DI FASCINE VIVE O MORTE DI GENERE SALICE O PIOPPPO (PER TIPOLOGIE 3 E 4)
- FILO IN FERRO ZINCATO (DIAMETRO MINIMO 2 mm) PER IL COLLEGAMENTO DEI PALI ORIZZONTALI E VERTICALI.
- IL PIETrame, PER LA PROTEZIONE IDRAULICA DEL FONDO ALVEO, SARA' DI NATURA CALCAREA, BASALTICA, GRANITICA O TRACHITICA PRIMI DI INCLUSIONI E/O PIANI DI SFALDAMENTO.

CRITERI DI ESECUZIONE:

- LE OPERE VERRANNO REALIZZATE CON CARATTERISTICHE GEOMETRICHE ADEGUATE PER RICOSTITUIRE L'ORIGINARIA MORFOLOGIA SPONDALE. IN PARTICOLARE NON VERRANNO EFFETTUATE RETTIFICAZIONI DELL'ALVEO O ALTERAZIONI DELLE CARATTERISTICHE GEOMETRICHE DELLA SEZIONE DI DEFLUSSO E DEL PROFILO DEL FONDO.
- L'EVENTUALE INERBIMENTO VIENE ESEGUITO USANDO UN MISCUGLIO DI SPECIE ADATTE ALLE CARATTERISTICHE VEGETAZIONALI DELL'AREA DI LAVORO.

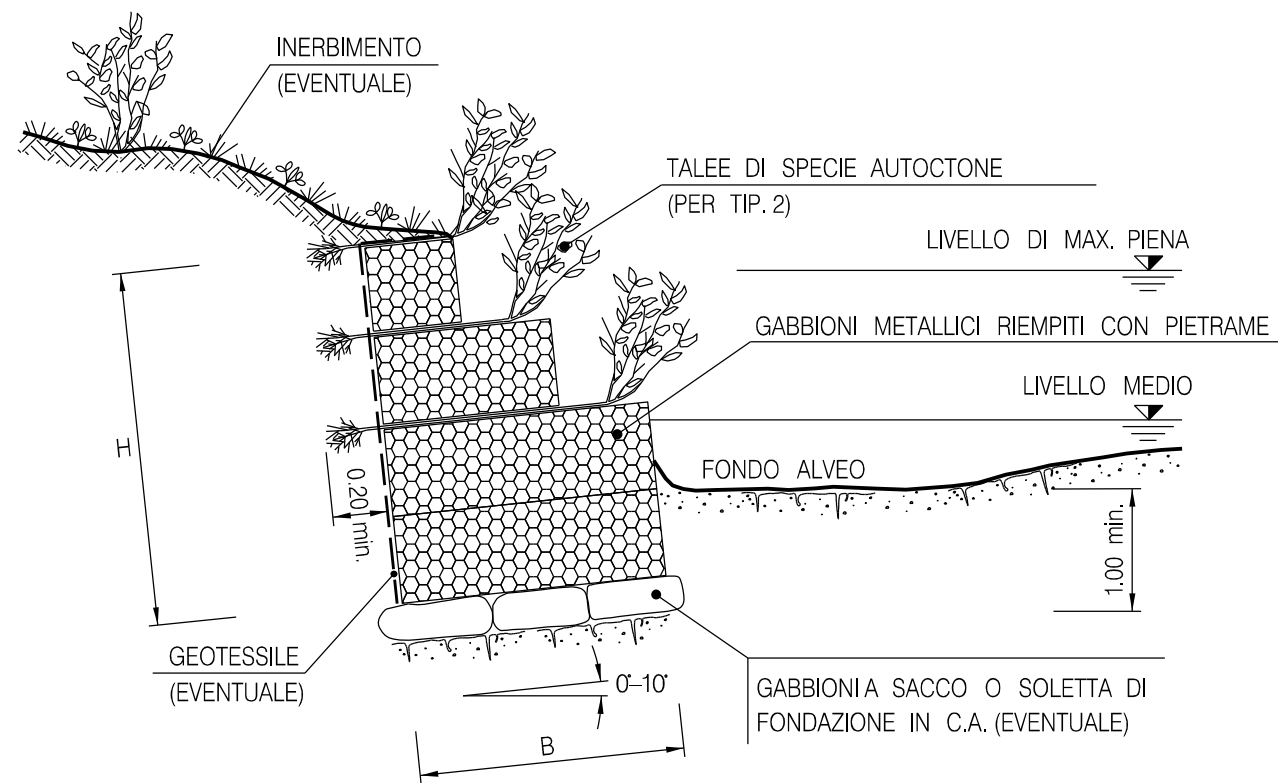
0	Maggio 2019	EMISSIONE	SABBATINI	STEFANI	GUIDUCCI
Rev.	DATA	DESCRIZIONE	ELABORATO	VERIFICATO	APPROVATO
CLIENTE	PROGETTISTA		WBS NR/17144/LR01	UNITA' N°	
			COMMESSA SAIPEM 023089	000	
METANODOTTO SESTRI LEVANTE - RECCO DN 400 (16"), DP 75 bar			DISEGNO LC-D-83452		
			REVISIONE 0		
REGIMAZIONE IN LEGNAME DI PICCOLI CORSI D'ACQUA			FG. 1	DI 1	
			SCALA		



TIPOLOGIA	
1	Senza messa a dimora di talee
2	Con messa a dimora di talee

SCHEMA DIMENSIONALE	H (m)	B (m)
A	1.00	≥2.00
B	2.00	≥3.00
C	3.00	≥4.00
D	4.00	≥6.00

0	Maggio 2019	EMISSIONE	SABBATINI	STEFANI	GUIDUCCI
Rev.	DATA	DESCRIZIONE	ELABORATO	VERIFICATO	APPROVATO
CLIENTE			PROGETTISTA		
			WBS NR/17144/LR01	UNITA' N°	
			COMMESSA SAIPEM 023089	000	
METANODOTTO SESTRI LEVANTE - RECCO DN 400 (16"), DP 75 bar			DISEGNO		
			LC-D-83458		
			REVISIONE	0	
			FG.	1	DI 1
			SCALA		
RICOSTITUZIONE SPONDALE CON MURO CELLULARE IN LEGNAME E PIETRAME					



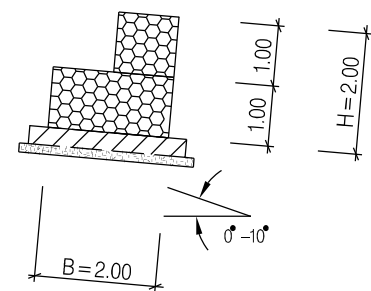
Le caratteristiche geometriche e dimensionali riportate in tabella sono da considerarsi orientative e verranno definite in appositi elaborati di progetto.

TIPOLOGIA	
1	Senza messa a dimora di talee
2	Con messa a dimora di talee

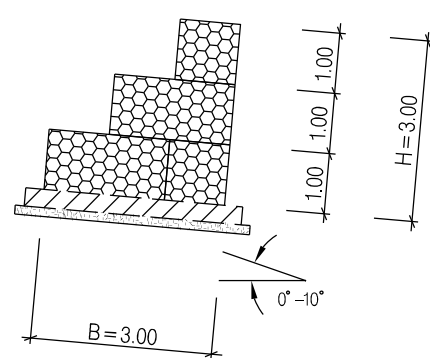
SEZIONE	B (m)	H (m)
A	2.00	2.00
B	3.00	3.00
C	3.00	4.00

SCHEMI DIMENSIONALI

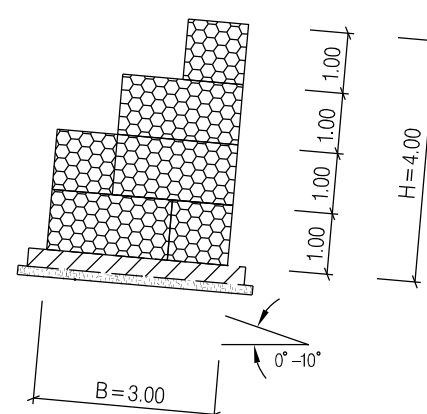
SEZIONE A



SEZIONE B



SEZIONE C



MISURE IN METRI

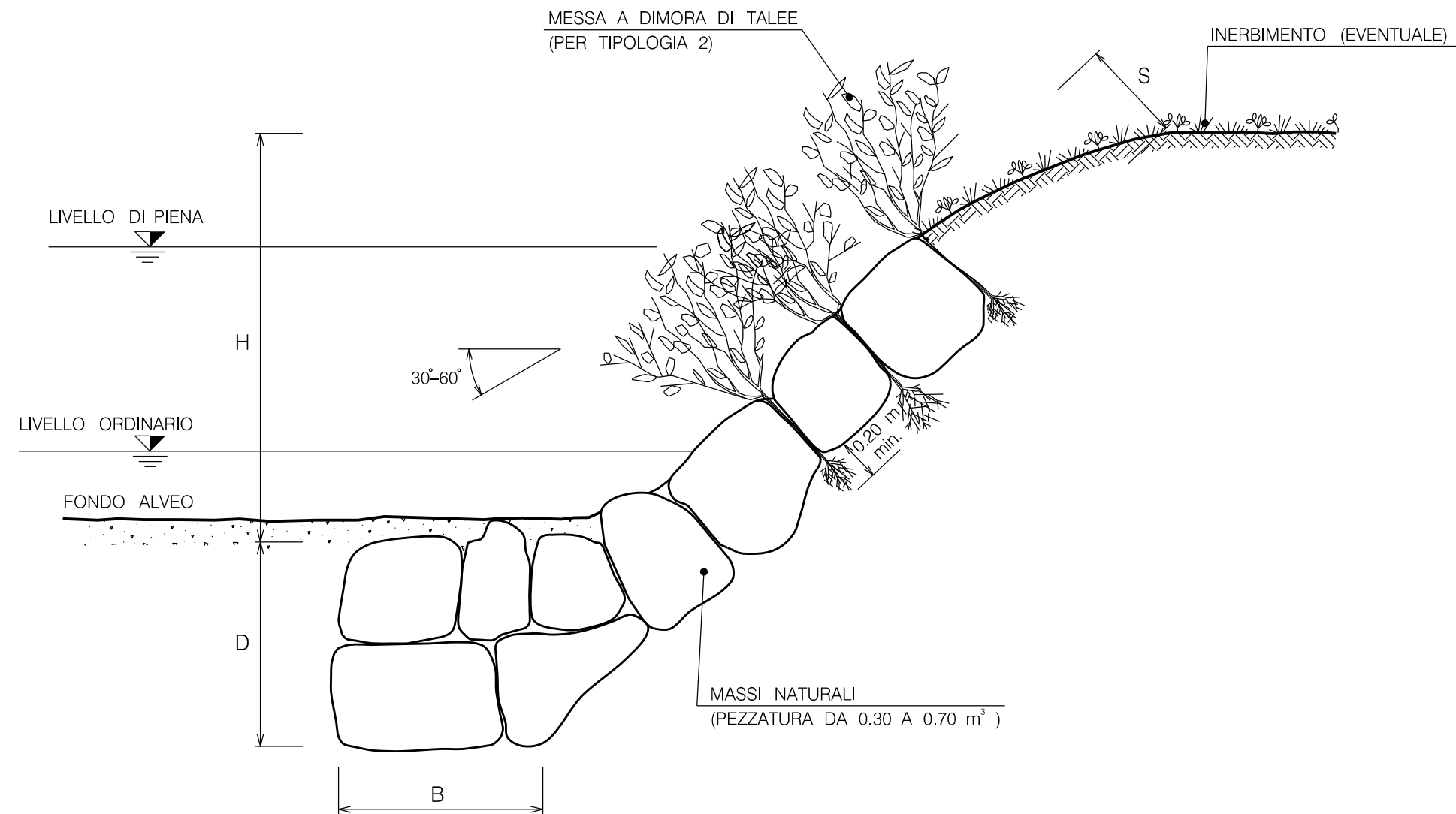
MATERIALI:

- I GABBIONI SONO COSTITUITI DA ELEMENTI A SCATOLA IN RETE METALLICA ZINCATA DI MAGLIA 6X8 cm. E SPESSORE 2.7 mm.
- IL PIETRAMÈ DI RIEMPIMENTO È DURO E COMPATTO, DI NATURA CALCAREA, BASALTICA, GRANITICA O TRACHITICA.
- TALEE DI SPECIE AUTOCTONE, SCELTE IN ACCORDO CON QUANTO EVENTUALMENTE PRESCRITTO DAGLI ENTI PREPOSTI (cfr. STD 100 LC-D-82611).
- GEOLESSILE, TESSUTO O NON TESSUTO, COME ELEMENTO DI FILTRAZIONE E DI SEPARAZIONE.
- CALCESTRUZZO (Rck ≥ 25 N/mm²) E ARMATURA (FE B 44K - COPRIFERRO 3 cm) PER L'EVENTUALE REALIZZAZIONE DELLA SOLETTA DI FONDAZIONE IN C.A. (cfr. STD 100 LC-D-82566).

CRITERI DI ESECUZIONE:

- L'OPERA È DIMENSIONATA IN MANIERA DA RICOSTITUIRE L'ORIGINARIA MORFOLOGIA DELLA SPONDA, IN PARTICOLARE NON SI ALTERANO LE CARATTERISTICHE GEOMETRICHE DELLA SEZIONE DI DEFUSSO E DEL PROFILO PROFILO DEL CORSO D'ACQUA.
- IN TERRENO INALTERATO PER ALMENO 3 m. IN CORRISPONDENZA DI OPERE IN ADIACENZA, QUELLA IN PROGETTO.
- LA DIFESA SPONDALE VIENE REALIZZATA PER TUTTO IL FRONTE DELL'AREA DI LAVORO ED IMMORSATA LATERALMENTE VIENE REALIZZATA IN CONTINUITÀ.
- IN RIFERIMENTO ALLE CARATTERISTICHE MORFOLOGICHE E LITOSTRATIGRAFICHE DELL'AREA DI INTERVENTO, POSSONO ESSERE UTILIZZATI GABBIONI A SACCO O UNA SOLETTA IN C.A. COME ELEMENTI DI FONDAZIONE (cfr. STD 100 LC-D-82566).
- LA SCELTA DELLE TALEE DA METTERE A DIMORA E DELLE SPECIE ERBACEE DA USARE PER L'EVENTUALE INERBIMENTO VIENE FATTA CONSIDERANDO LE CARATTERISTICHE VEGETAZIONALI DELL'AREA DI INTERVENTO. SOLO IN CASI PARTICOLARI IL RIPRISTINO VEGETAZIONALE DELL'AREA DI LAVORO NON VIENE REALIZZATO.

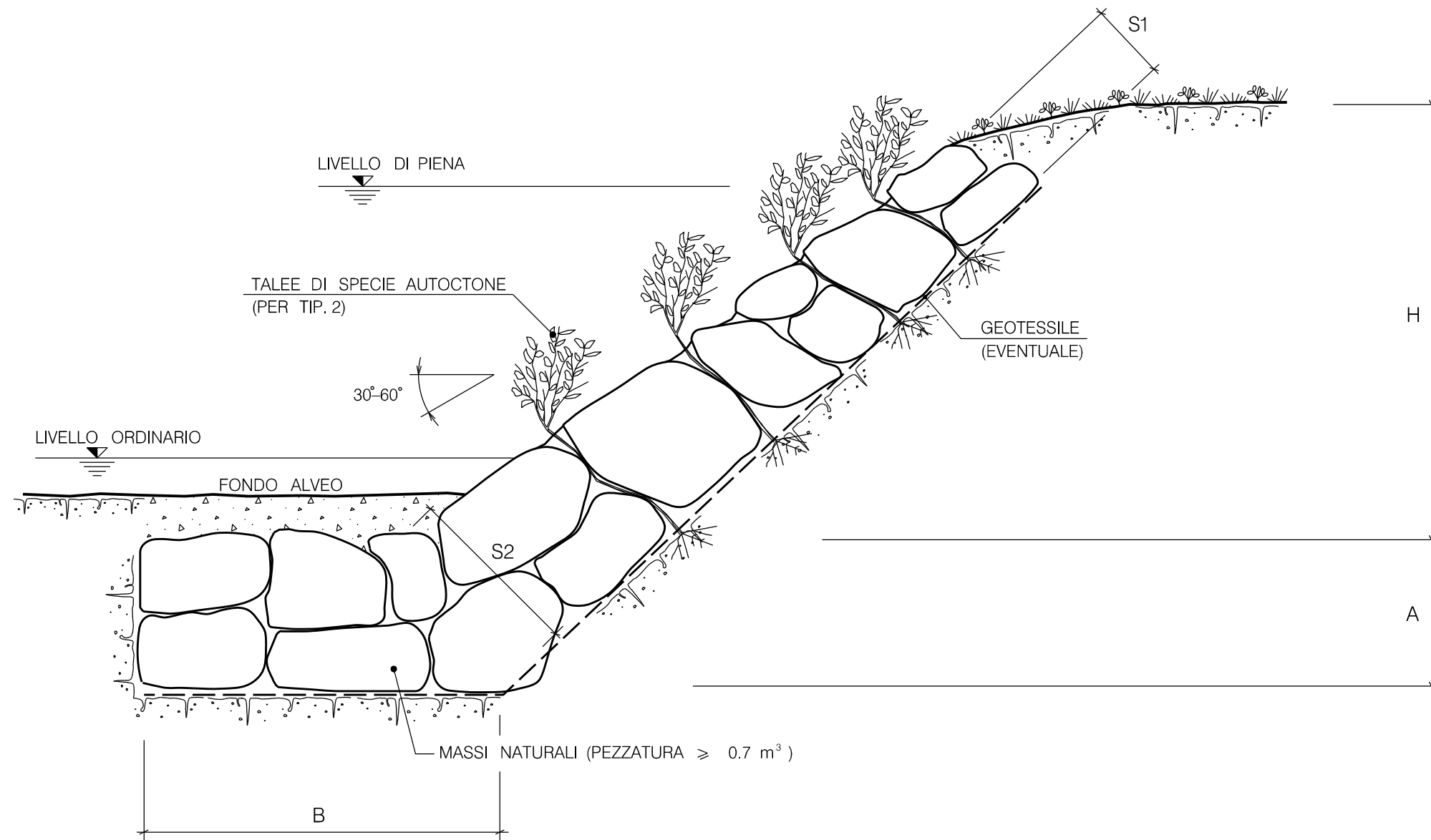
0	Maggio 2019	EMISSIONE	SABBATINI	STEFANI	GUIDUCCI
Rev.	DATA	DESCRIZIONE	ELABORATO	VERIFICATO	APPROVATO
CLIENTE			PROGETTISTA		
			WBS NR/17144/LR01	UNITA' N°	
			COMMESSA SAIPEM 023089	000	
METANODOTTO SESTRI LEVANTE - RECCO DN 400 (16"), DP 75 bar			DISEGNO		
			LC-D-83463		
			REVISIONE	0	
RICOSTITUZIONE SPONDALE CON GABBIONI			FG.	1	DI 1
			SCALA		



TIPOLOGIA	
1	Senza messa a dimora di talee
2	Con messa a dimora di talee

SCHEMA DIMENSIONALE	H (m)	D (m)	B (m)	S (m)	PEZZATURA MASSI (m ³)
A	< 2.00	1.50	1.50	0.50	0.30
B	2.50	1.50	1.50	0.60	0.30
C	3.00	2.00	1.50	0.80	0.50
D	4.00	2.00	2.00	1.00	0.70

0	Maggio 2019	EMISSIONE	SABBATINI	STEFANI	GUIDUCCI
Rev.	DATA	DESCRIZIONE	ELABORATO	VERIFICATO	APPROVATO
CLIENTE		PROGETTISTA		WBS NR/17144/LR01	UNITA' N°
			COMMESSA SAIPEM 023089	000	
METANODOTTO SESTRI LEVANTE - RECCO DN 400 (16"), DP 75 bar			DISEGNO LC-D-83466		
			REVISIONE 0		
RIVESTIMENTO SPONDALE IN MASSI			FG. 1	DI 1	
			SCALA		

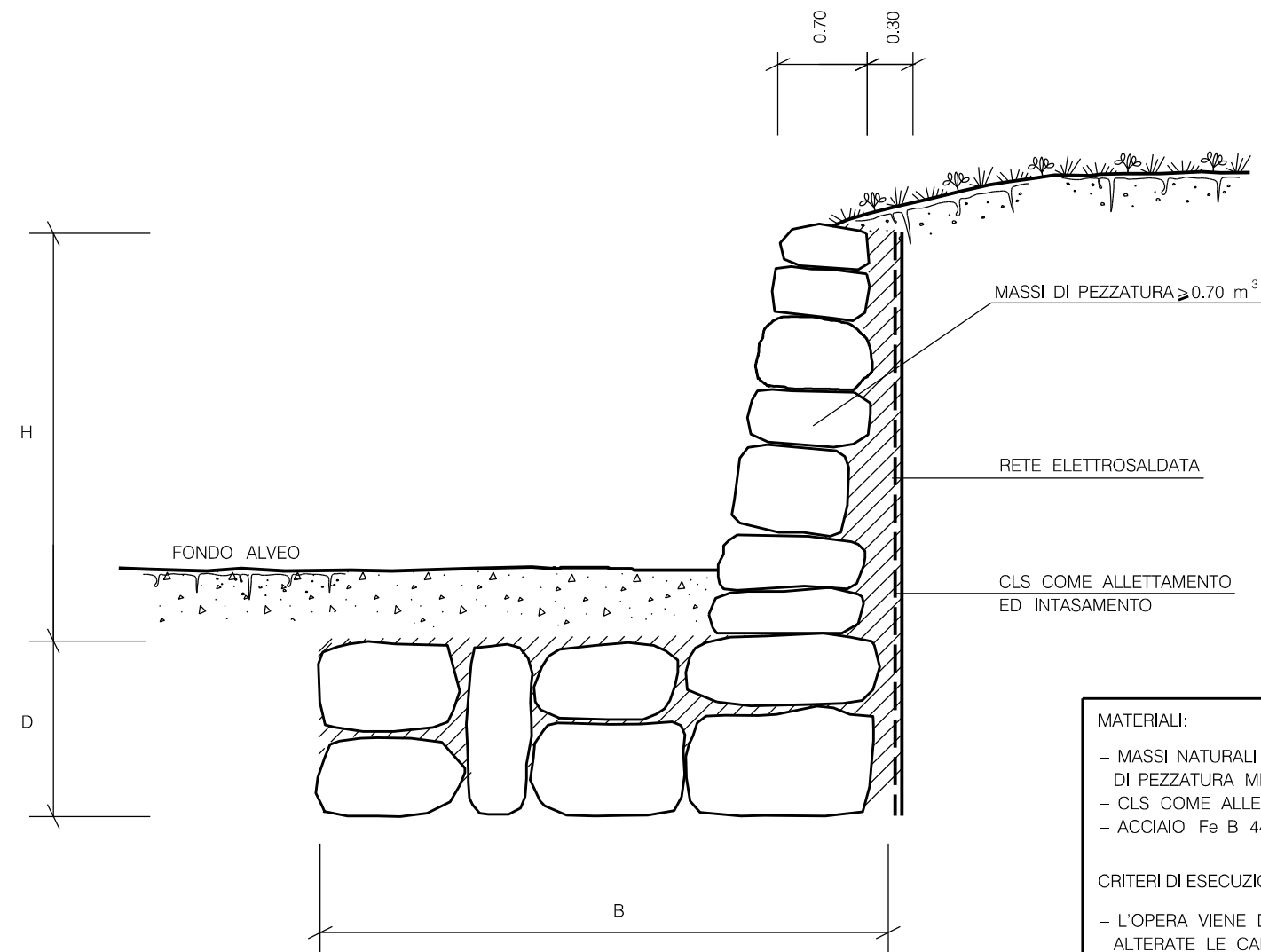


TIPOLOGIA

1	Senza messa a dimora di talee
2	Con messa a dimora di talee

SCHEMA DIMENSIONALE	H (m)	A (m)	B (m)	S1 (m)	S2 (m)
A	2.00	1.50	4.00	0.90	1.70
B	3.00	2.00	4.50	1.00	2.40
C	4.00	2.00	5.00	1.00	2.80
D	5.00	2.50	6.00	1.30	3.00
E	6.00	2.50	7.00	1.30	3.50

0	Maggio 2019	EMISSIONE	SABBATINI	STEFANI	GUIDUCCI
Rev.	DATA	DESCRIZIONE	ELABORATO	VERIFICATO	APPROVATO
CLIENTE		PROGETTISTA		WBS NR/17144/LR01	UNITA' N°
METANODOTTO SESTRI LEVANTE - RECCO DN 400 (16"), DP 75 bar			COMMESSA SAIPEM 023089		000
			DISEGNO LC-D-83467		
DIFESA SPONDALE CON SCOGLIERA IN MASSI			REVISIONE	0	
			FG.	1	DI
SCALA					



MATERIALI:

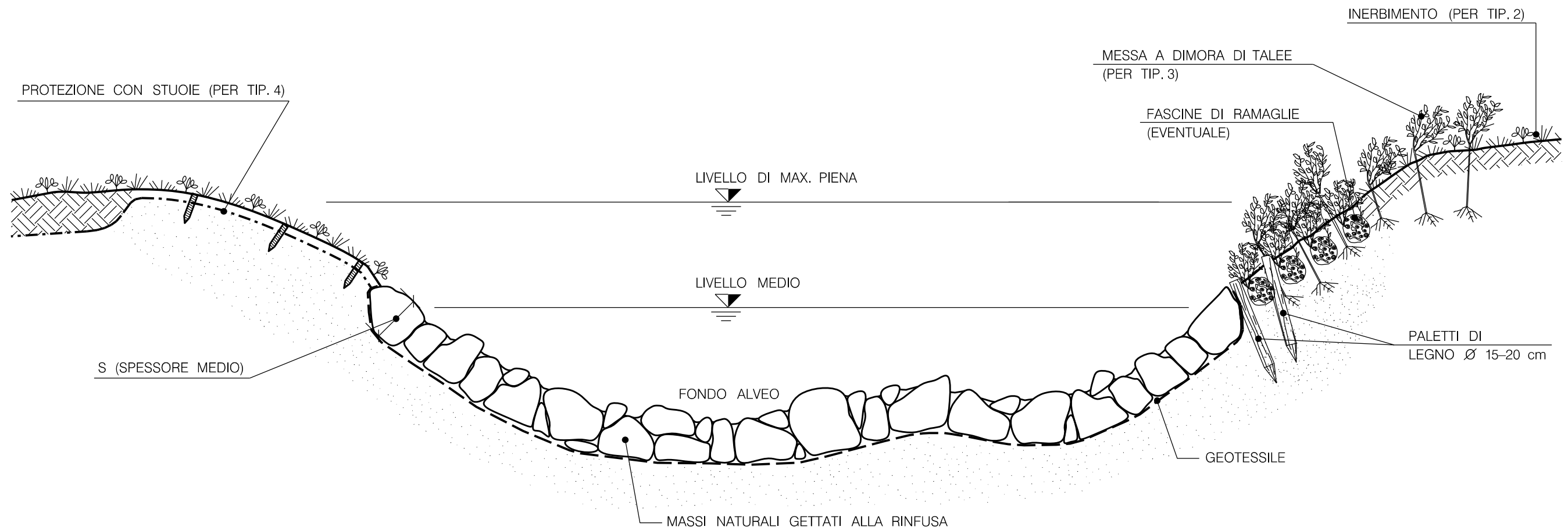
- MASSI NATURALI DURI E COMPATTI, DI NATURA CALCAREA, BASALTICA, GRANITICA O TRACHITICA PRIVI DI INCLUSIONI E/O PIANI DI SFALDAMENTO DI PEZZATURA MEDIA MAGGIORE O UGUALE A 0.7 m^3 ;
- CLS COME ALLETAMENTO ED INTASAMENTO DEI MASSI ($R_{ck} > 25 \text{ N/mm}^2$)
- ACCIAIO Fe B 44K CONTROLLATO IN STABILIMENTO

CRITERI DI ESECUZIONE:

- L'OPERA VIENE DIMENSIONATA IN MODO DA POTER RICOSTITUIRE L'ORIGINARIA MORFOLOGIA DELLA SPONDA; IN PARTICOLARE NON VENGONO ALTERATE LE CARATTERISTICHE GEOMETRICHE DELLA SEZIONE DI DEFILUSO E DEL PROFILO DEL CORSO D'ACQUA;
- I MASSI SUL PARAMENTO ESTERNO DEL RIVESTIMENTO, VENGONO DISPOSTI IN MODO DA FORMARE UN INSIEME DI FORME NATURALI E PRIVO DI ALLINEAMENTI RETTILINEI E GEOMETRICI;
- LA SCOGLIERA VERRA' REALIZZATA PER TUTTO IL FRONTE DELL'AREA DI LAVORO ED IMMORSATA LATERALMENTE IN TERRENO INALTERATO PER ALMENO 3 m. IN CORRISPONDENZA DI OPERE DI DIFESA ESISTENTI IN ADIACENZA, QUELLA IN PROGETTO VERRA' REALIZZATA IN CONTINUITA' TIPOLOGICA E DIMENSIONALE;

SCHEMA DIMENSIONALE	H (m)	D (m)	B (m)
A	2.00	1.20	3.50
B	2.50	1.50	4.00
C	3.00	1.80	4.50
D	4.00	2.40	4.50
E	5.00	2.50	5.00

0	Maggio 2019	EMISSIONE	SABBATINI	STEFANI	GUIDUCCI
Rev.	DATA	DESCRIZIONE	ELABORATO	VERIFICATO	APPROVATO
CLIENTE			PROGETTISTA		
			WBS NR/17144/LR01	UNITA' N°	
			COMMESSA SAIPEM 023089	000	
METANODOTTO SESTRI LEVANTE - RECCO DN 400 (16"), DP 75 bar			DISEGNO		
			LC-D-83470		
			REVISIONE	0	
			FG.	1	DI 1
DIFESA SPONDALE IN MURATURA, MASSI E CALCESTRUZZO			SCALA		



TIPOLOGIA	
1	Senza sistemi di protezione scarpate
2	Con inerbimento
3	Con messa a dimora di talee
4	Con sistemi di protezione scarpate (stuoie)

SEZIONE	SPESSORE MEDIO (m)	PEZZATURA MASSI (mc.)
A	0.30	≥ 0.30
B	0.50	≥ 0.30
C	0.80	≥ 0.50
D	1.00	≥ 0.70

MATERIALI:

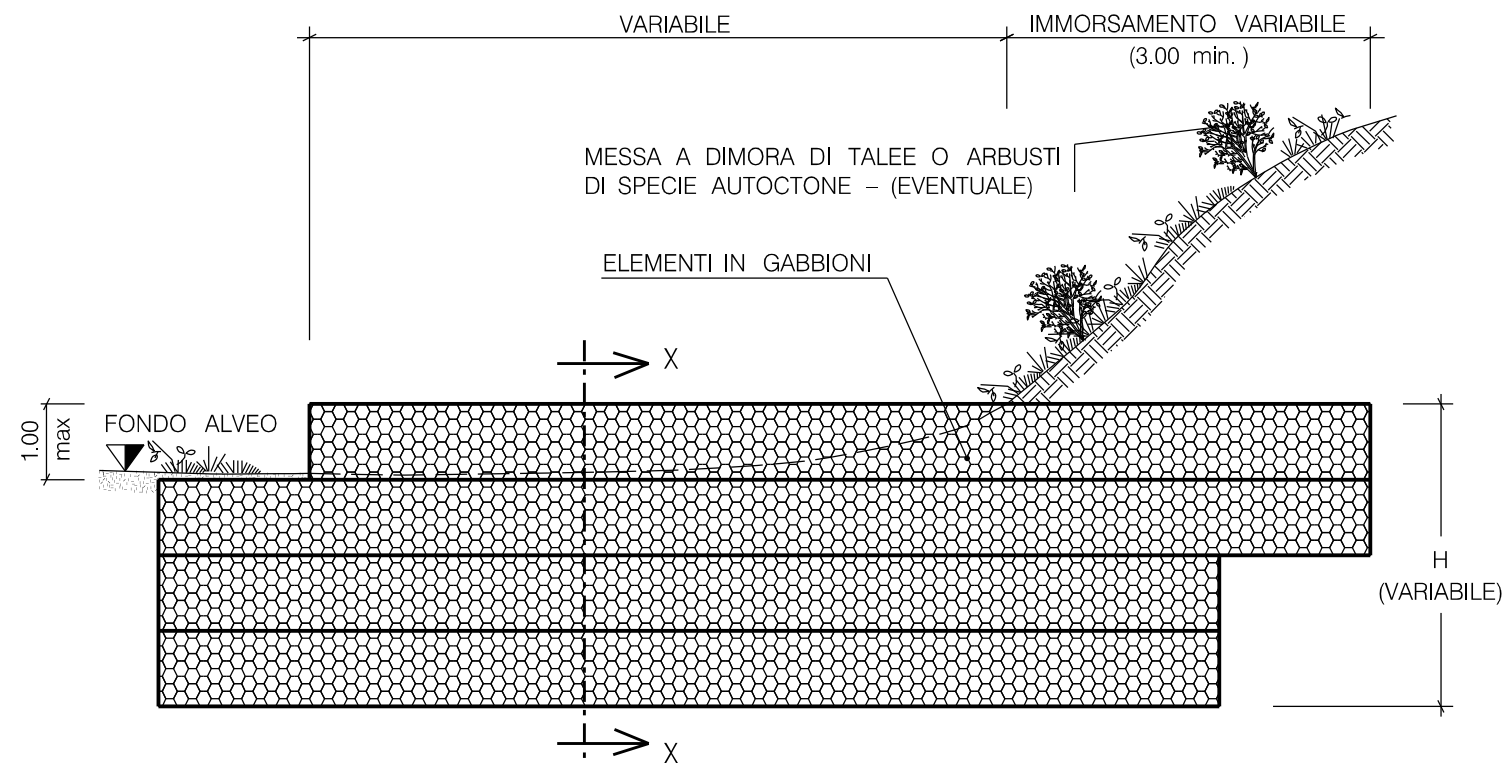
- MASSI DURI E COMPATTI, DI NATURA CALCAREA, BASALTICA, GRANITICA O TRACHITICA PRIVI DI INCLUSIONI E/O PIANI DI SFALDAMENTO.
- TALEE E FASCINE DI RAMAGLIA VERDE DI SPECIE AUTOCTONE, SCELTE IN ACCORDO CON QUANTO EVENTUALMENTE PRESCRITTO DAGLI ENTI PREPOSTI.
- PALI IN LEGNO SCORTECCIATI DI ESSENZE FORTI COME CASTAGNO, ROBINIA, ROVERE, ETC.
- STUOIE O GEOCELLE COME ELEMENTO DI PROTEZIONE SUPERFICIALE DEL TERRENO.
- GEOTESSILE COME ELEMENTO DI SEPARAZIONE.

CRITERI DI ESECUZIONE:

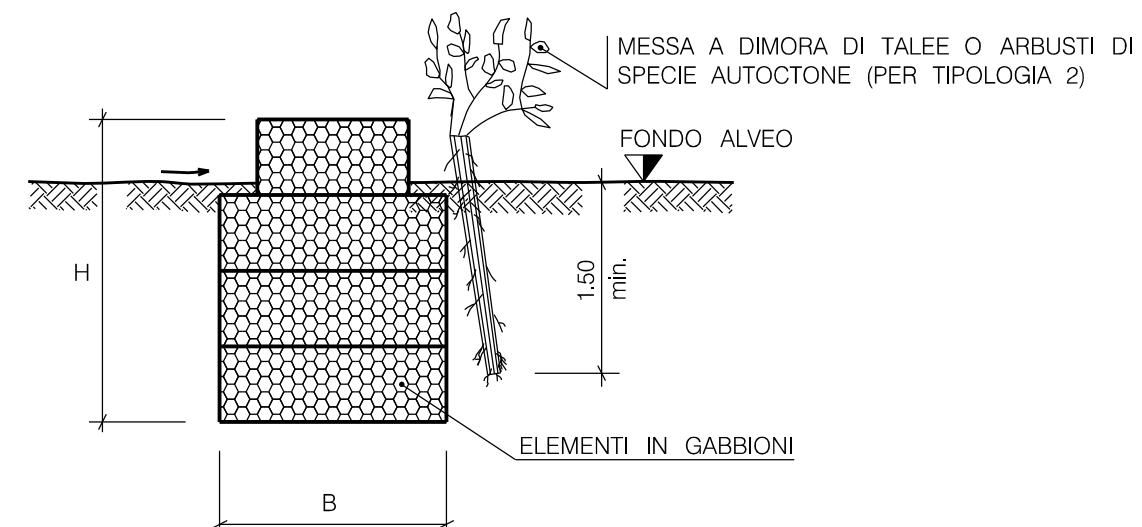
- VIENE RICOSTITUITA L'ORIGINARIA MORFOLOGIA ESISTENTE PRIMA DELL'INIZIO DEI LAVORI, IN PARTICOLARE NON SI ALTERANO LE CARATTERISTICHE GEOMETRICHE DELLA SEZIONE DI DEFLUSSO E DEL PROFILO DEL CORSO D'ACQUA.
- L'OPERA SI REALIZZA LUNGO L'INTERO FRONTE DELL'AREA DI LAVORO INTERESSANDO LATERALMENTE IL TERRENO INDISTURBATO PER ALMENO 3 m. IN CORRISPONDENZA DI OPERE DI DIFESA IDRAULICA ESISTENTI IN ADIACENZA, SI PROCEDE IN CONTINUITA' TIPOLOGICA E FUNZIONALE.
- LA SCELTA DELLE TALEE DA METTERE A DIMORA E DELLE SPECIE ERBACEE DA USARE PER L'EVENTUALE INERBIMENTO VIENE FATTA CONSIDERANDO LE CARATTERISTICHE VEGETAZIONALI DELL'AREA DI INTERVENTO. SOLO IN CASI PARTICOLARI IL RIPRISTINO VEGETAZIONALE DELL'AREA DI LAVORO NON VIENE REALIZZATO.

0	Maggio 2019	EMISSIONE	SABBATINI	STEFANI	GUIDUCCI
Rev.	DATA	DESCRIZIONE	ELABORATO	VERIFICATO	APPROVATO
CLIENTE			PROGETTISTA		
			WBS NR/17144/LR01	UNITA' N°	
			COMMESSA SAIPEM 023089	000	
METANODOTTO SESTRI LEVANTE - RECCO DN 400 (16"), DP 75 bar			DISEGNO		
			LC-D-83473		
			REVISIONE	0	
			FG.	1	DI 1
			SCALA		
RICOSTITUZIONE ALVEO CON MASSI					

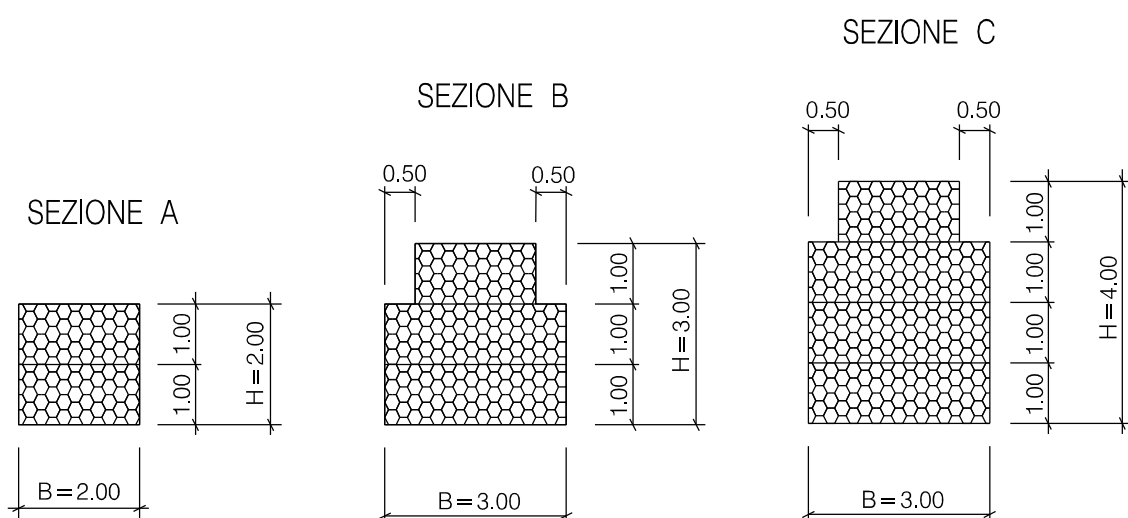
PROSPETTO



SEZIONE X-X



SCHEMI DIMENSIONALI



TIPOLOGIA	
1	Senza messa a dimora di talee
2	Con messa a dimora di talee

SEZIONI	H (m)	B (m)
A	2.00	2.00
B	3.00	3.00
C	4.00	3.00

Le caratteristiche geometriche e dimensionali riportate in tabella, sono da considerarsi orientative e verranno definite in appositi elaborati di progetto.

MATERIALI:

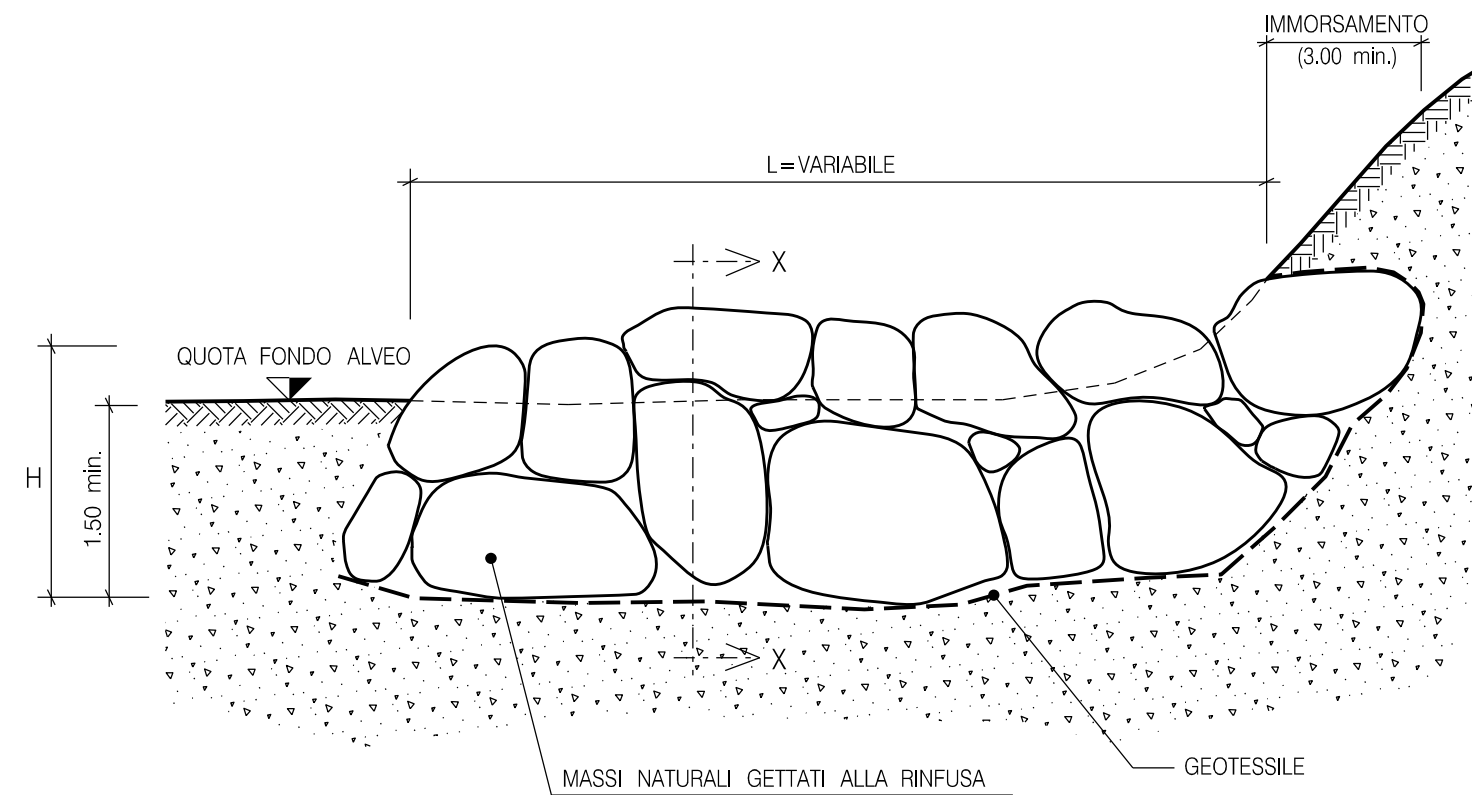
- I GABBIONI SONO COSTITUITI DA ELEMENTI A SCATOLA IN RETE METALLICA ZINCATA DI MAGLIA 6x8 cm. E SPESSORE 2.7 mm.
- IL PIETRAMME DI RIEMPIMENTO E' DURO E COMPATTO, DI NATURA CALCAREA, BASALTICA, GRANITICA O TRACHITICA.
- TALEE DI SPECIE AUTOCTONE, SCELTE IN ACCORDO CON QUANTO EVENTUALMENTE PRESCRITTO DAGLI ENTI PREPOSTI.

CRITERI DI ESECUZIONE:

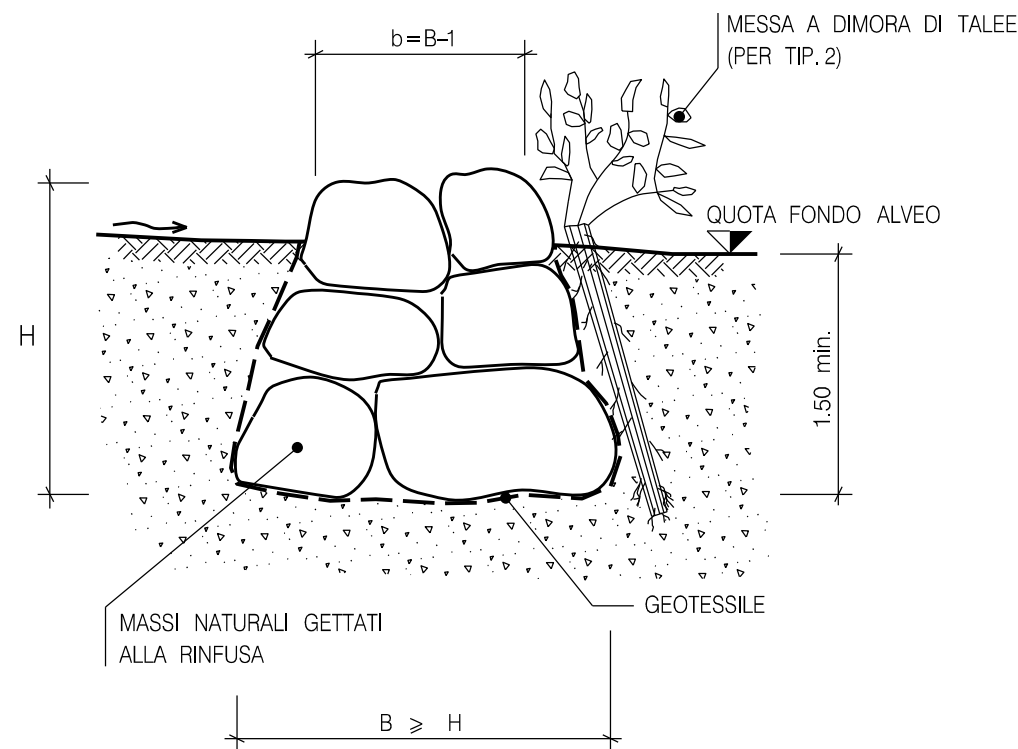
- LE CARATTERISTICHE GEOMETRICHE DEI PENNELLI, LA DISPOSIZIONE PLANIMETRICA, L'INTERASSE TRA I PENNELLI CONTIGUI E I CRITERI COSTRUTTIVI DELL'OPERA SONO DESCRITTI IN DETTAGLIO IN APPOSITI ELABORATI DI PROGETTO E/O SPECIFICHE TECNICHE.

0	Maggio 2019	EMISSIONE	SABBATINI	STEFANI	GUIDUCCI
Rev.	DATA	DESCRIZIONE	ELABORATO	VERIFICATO	APPROVATO
CLIENTE			PROGETTISTA		
			WBS NR/17144/LR01	UNITA' N°	
			COMMESSA SAIPEM 023089	000	
METANODOTTO SESTRI LEVANTE - RECCO DN 400 (16"), DP 75 bar			DISEGNO		
			LC-D-83476		
			REVISIONE 0		
			FG. 1	DI 1	
			SCALA		

PROSPETTO



SEZIONE X-X



TIPOLOGIA	
1	Senza messa a dimora di talee
2	Con messa a dimora di talee

SEZ.	H (m)	PEZZATURA MEDIA (mc.)
A	2.00	≥ 0.50
B	3.00	≥ 0.50
C	4.00	≥ 0.70
D	5.00	≥ 0.70

MATERIALI:

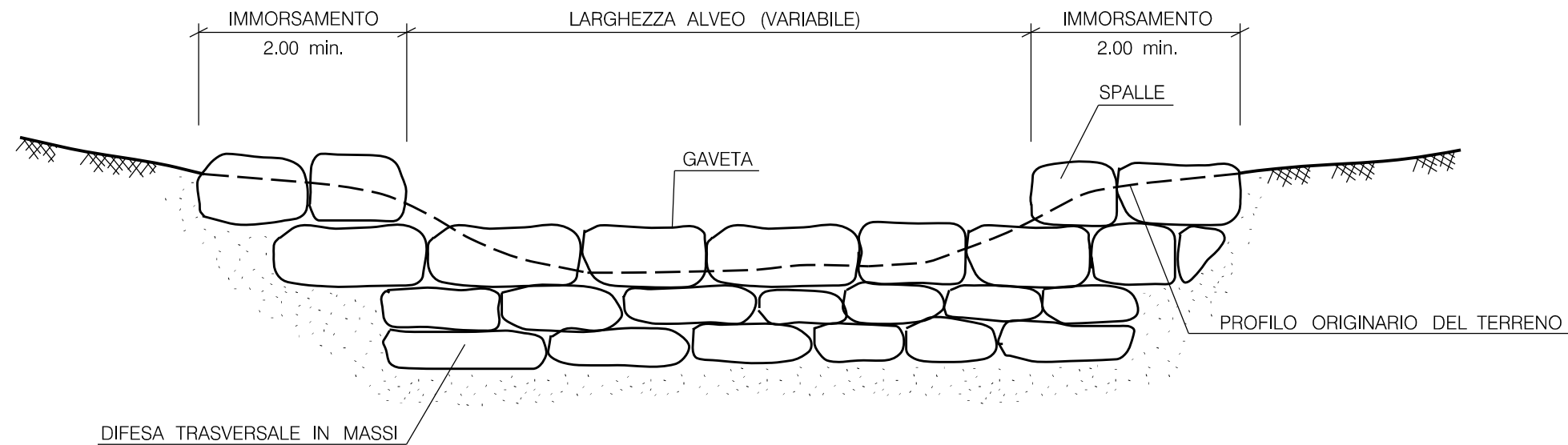
- MASSI NATURALI DURI E COMPATTI, DI NATURA CALCAREA, BASALTICA, GRANITICA O TRACHITICA PRIMI DI INCLUSIONI E/O PIANI DI SFALDAMENTO.
- GEOTESSILE, TESSUTO O NON TESSUTO, COME ELEMENTO DI FILTRAZIONE E DI SEPARAZIONE.
- TALEE DI SPECIE AUTOCTONE, SCELTE IN ACCORDO CON QUANTO EVENTUALMENTE PRESCRITTO DAGLI ENTI PREPOSTI.

CRITERI DI ESECUZIONE:

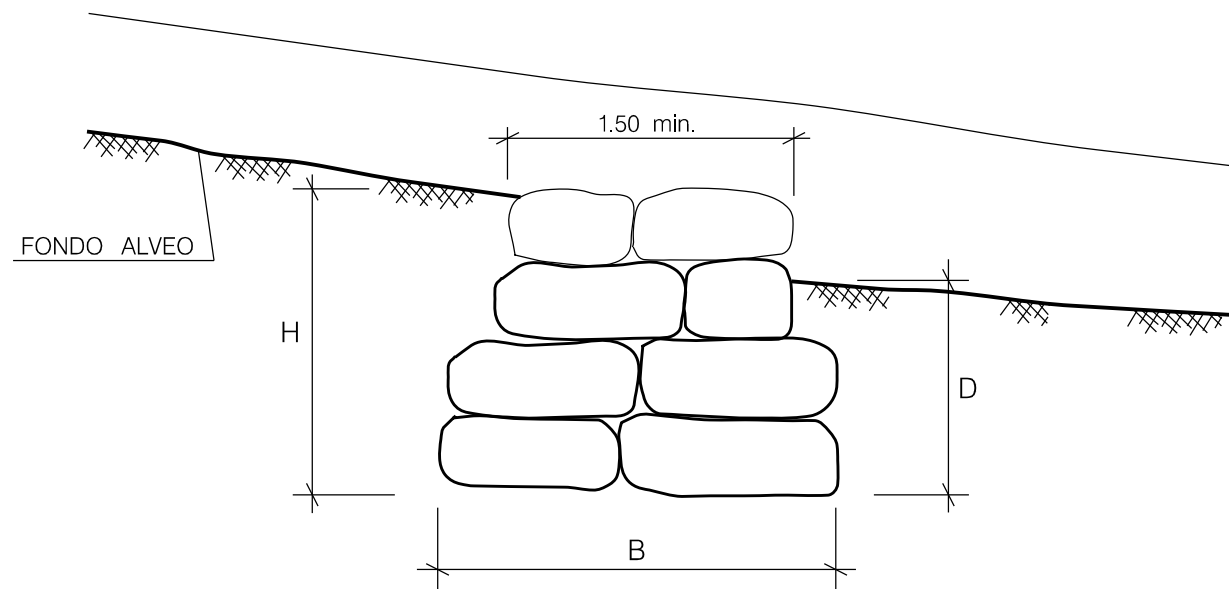
- L'OPERA VIENE REALIZZATA DISPONENDO I MASSI IN MODO NATURALE, EVITANDO ALLINEAMENTI RETTILINEI E GEOMETRICI PER FAVORIRE IL SUO INSERIMENTO NEL CONTESTO AMBIENTALE.
- LE CARATTERISTICHE GEOMETRICHE DEI PENNELLI, LA DISPOSIZIONE PLANIMETRICA E L'INTERASSE TRA PENNELLI CONTIGUI, SONO DEFINITE IN APPOSITI ELABORATI DI PROGETTO.

0	Maggio 2019	EMISSIONE	SABBATINI	STEFANI	GUIDUCCI
Rev.	DATA	DESCRIZIONE	ELABORATO	VERIFICATO	APPROVATO
CLIENTE			PROGETTISTA		
			WBS NR/17144/LR01	UNITA' N°	
			COMMESSA SAIPEM 023089	000	
METANODOTTO SESTRI LEVANTE - RECCO DN 400 (16"), DP 75 bar			DISEGNO		
			LC-D-83479		
			REVISIONE	0	
			FG.	1	DI 1
			SCALA		
PENNELLO IN MASSI					

SEZIONE LONGITUDINALE



SEZIONE TRASVERSALE



TIPOLOGIA	
1	Soglia
2	Briglia

SCHEMA DIMENSIONALE	H (m)	B (m)	MASSI (m ³)	D (m)
A	2.00	3.00	≥0.30	≥1.50
B	3.00	4.00	≥0.50	≥2.00
C	4.00	5.00	≥0.70	≥2.50

MATERIALI:

- MASSI DURI E COMPATTI, DI NATURA CALCAREA, BASALTICA, GRANITICA O TRACHITICA PRIVI DI INCLUSIONI E/O PIANI DI SFALDAMENTO.

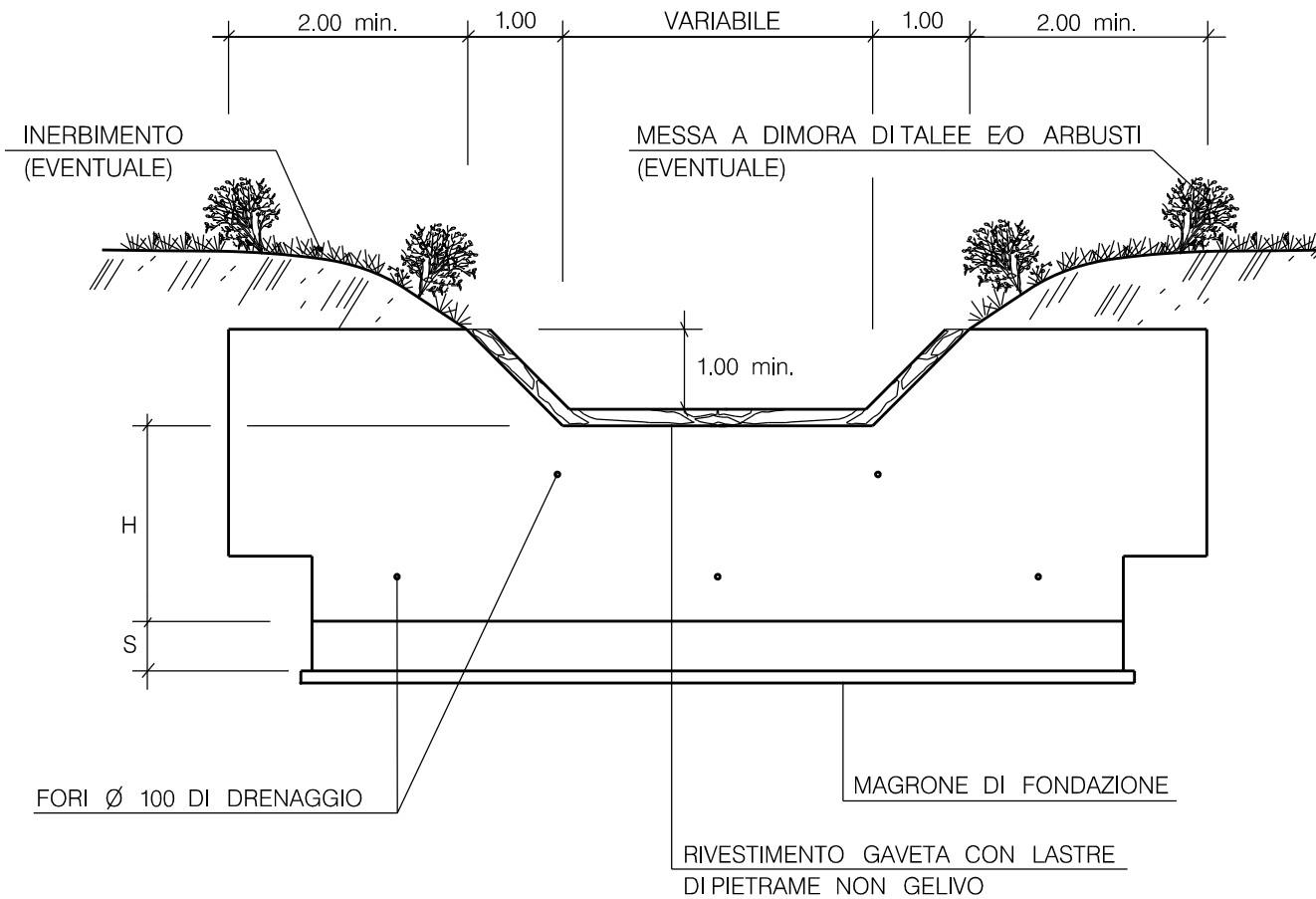
CRITERI DI ESECUZIONE:

- LE CARATTERISTICHE GEOMETRICHE E DIMENSIONALI RIPORTATE IN TABELLA SONO DA CONSIDERARSI ORIENTATIVE, ESSE VERRANNO DEFINITE IN DETTAGLIO IN APPOSITI ELABORATI DI PROGETTO.
- L'OPERA VIENE IMMORSATA NEL TERRENO INALTERATO PER UNA LUNGHEZZA MINIMA DI 2.00 m.
- IN CONDIZIONI CRITICHE DAL PUNTO DI VISTA IDRAULICO-STATICO, SI PUO' PREVEDERE LA REALIZZAZIONE DI UN SISTEMA PER IL DRENAGGIO DELLE ACQUE (GHIAIA E TESSUTO NON TESSUTO) A TERGO DELL'OPERA.
- NELLA SOMMITA' DELLA SOGLIA (PER TIP.1) IN MASSI SARANNO POSIZIONATI MASSI E/O PIETRE DELLA MEDESIMA PEZZATURA ESISTENTI SUL FONDO ALVEO. NELL'EVENTUALITA' CHE IN CORRISPONDENZA DELL'ATTRAVERSAMENTO SIA STATA PREVISTA ANCHE LA REALIZZAZIONE DI UN RIVESTIMENTO DI FONDO IN MASSI, SULLA SOMMITA' DELLA SOGLIA VERRANNO POSTI MASSI DI ANALOGA PEZZATURA.
- IN CORRISPONDENZA DEL SALTO ALTIMETRICO DELLA BRIGLIA (PER TIP.2) VERRA' ESEGUITO UNO SCIVOLO IN MASSI DI PEZZATURA ADEGUATA.

0	Maggio 2019	EMISSIONE	SABBATINI	STEFANI	GUIDUCCI
Rev.	DATA	DESCRIZIONE	ELABORATO	VERIFICATO	APPROVATO
CLIENTE 		PROGETTISTA 	WBS NR/17144/LR01	UNITA' N°	
METANODOTTO SESTRI LEVANTE - RECCO DN 400 (16"), DP 75 bar			COMMESSA SAIPEM 023089	000	
			DISEGNO LC-D-83485		
DIFESA TRASVERSALE IN MASSI			REVISIONE	0	
			FG.	1	DI
SCALA					

MISURE IN METRI

SEZIONE LONGITUDINALE



TIPOLOGIA	
1	Soglia
2	Briglia
3	Briglia con platea antierosione
4	Briglia con scivolo

SEZIONI	H (m)	S (m)
A	1.50	≥0.30
B	2.50	≥0.40
C	3.50	≥0.50

Le caratteristiche geometriche e dimensionali riportate in tabella sono da considerarsi orientative e verranno definite in dettaglio unitamente al dimensionamento dell'armatura, in appositi elaborati di progetto.

MATERIALI:

- CALCESTRUZZO $R_{ck} \geq 25$ N/mm².
- ARMATURA FE B 44K CONTROLLATO IN STABILIMENTO (COPRIFERRO 3 cm.).
- CLS MAGRO $R_{ck} \geq 15$ N/mm².
- LASTRE IN PIETRAMI PER IL RIVESTIMENTO DELLA GAVETA COSTITUITE DA MATERIALE NON GELIVO.
- TUBI IN PVC Ø 100 PER LO SMALTIMENTO DELLE ACQUE A TERGO DELLA BRIGLIA.
- MASSI DURI E COMPATTI, DI NATURA CALCAREA, BASALTICA, GRANITICA O TRACHITICA PRIMI DI INCLUSIONI E/O PIANI DI SFALDAMENTO. PER L'EVENTUALE REALIZZAZIONE DELLO SCIVOLO, PLATEA ANTIEROSIONE E DELLA SOGLIA.
- MISTO GRANULARE E GEOTESSILE NON TESSUTO PER L'EVENTUALE DRENAGGIO DELLE ACQUE A TERGO DELL'OPERA.

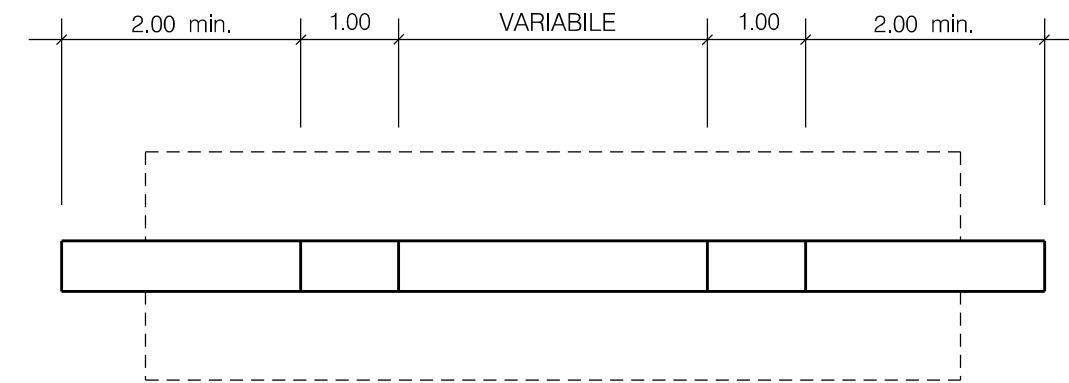
CRITERI DI ESECUZIONE:

- I CRITERI COSTRUTTIVI DELLE OPERE SONO DEFINITI IN APPOSITI ELABORATI DI PROGETTO E/O SPECIFICHE TECNICHE.
- L'OPERA VIENE IMMORSATA NEL TERRENO INALTERATO PER UNA LUNGHEZZA DI ALMENO 2.00 m.
- I MASSI COSTITUENTI LO SCIVOLO O LA PLATEA ANTIEROSIVA VENGONO DISPOSTI IN MODO DA FORMARE UN INSIEME NATURALE PRIVO DI ALLINEAMENTO RETTILINEO E GEOMETRICO.

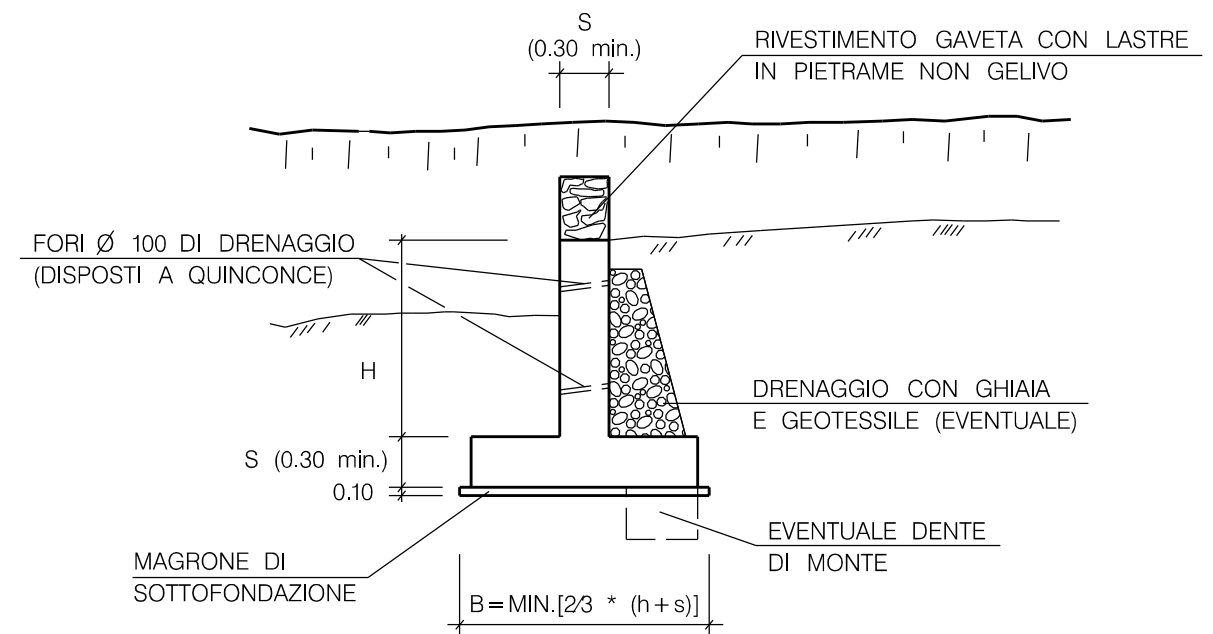
DOCUMENTI DI RIFERIMENTO

N.

PIANTA

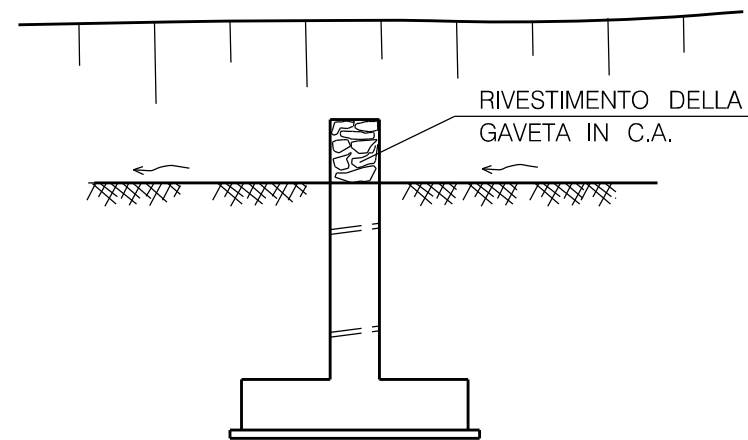


SEZIONE TRASVERSALE

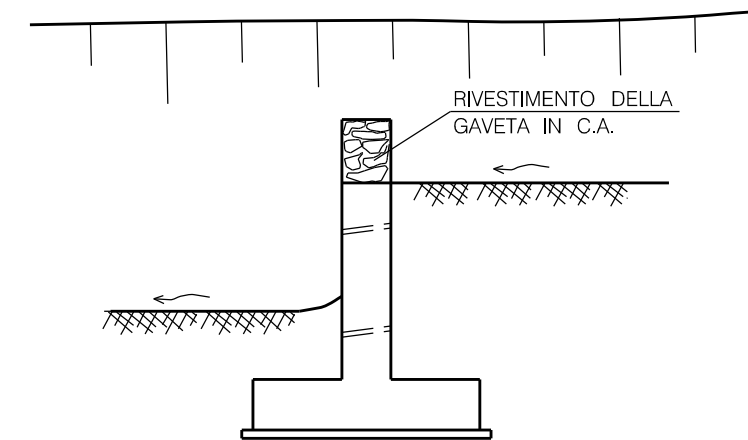


Rev.	DATA	DESCRIZIONE	ELABORATO	VERIFICATO	APPROVATO
0	Maggio 2019	EMISSIONE	SABBATINI	STEFANI	GUIDUCCI
CLIENTE			PROGETTISTA		UNITA' N°
			WBS NR/17144/LR01		000
			COMMESSA SAIPEM 023089		
METANODOTTO SESTRI LEVANTE - RECCO DN 400 (16"), DP 75 bar			DISEGNO LC-D-83487		
			REVISIONE 0		
DIFESA TRASVERSALE IN C.A.			FG. 1 DI 2		
			SCALA		

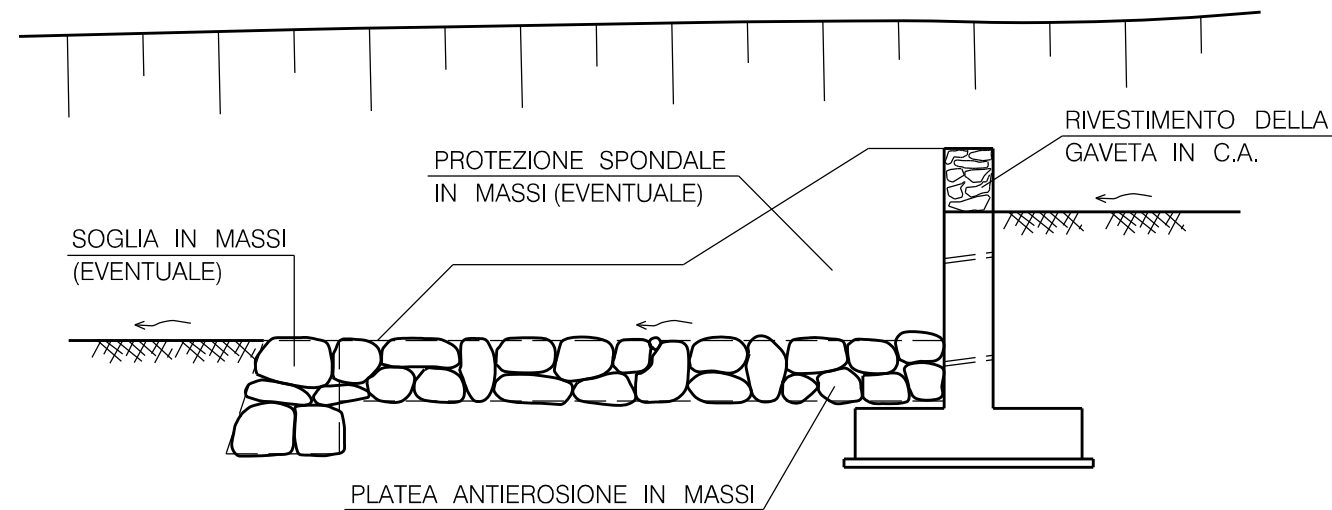
TIPOLOGIA 1 _ SOGLIA



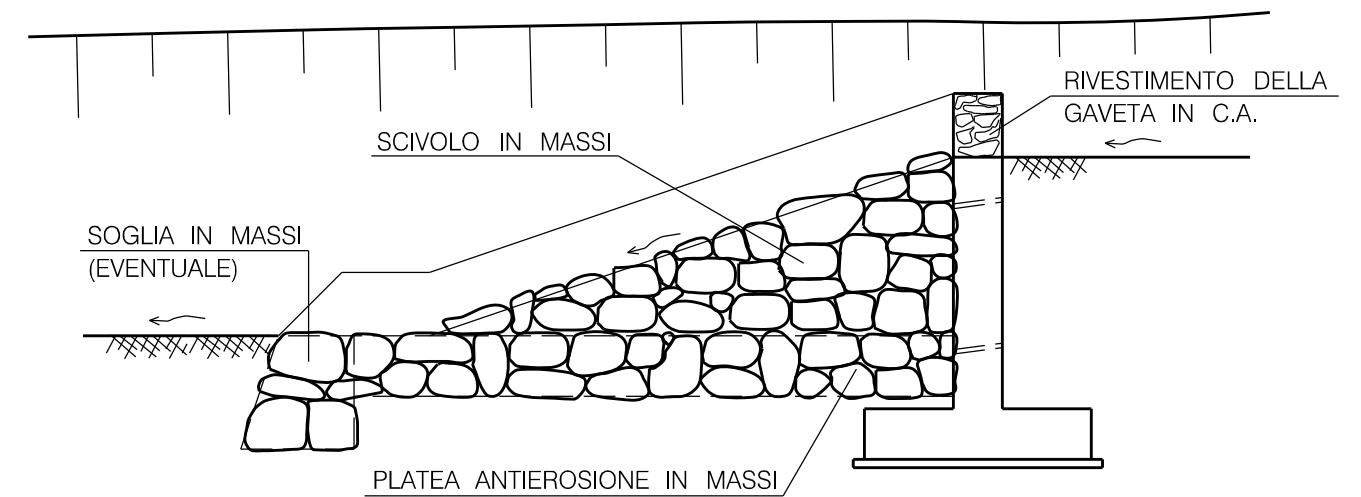
TIPOLOGIA 2 _ BRIGLIA



TIPOLOGIA 3 _ BRIGLIA CON PLATEA ANTIEROSIVA

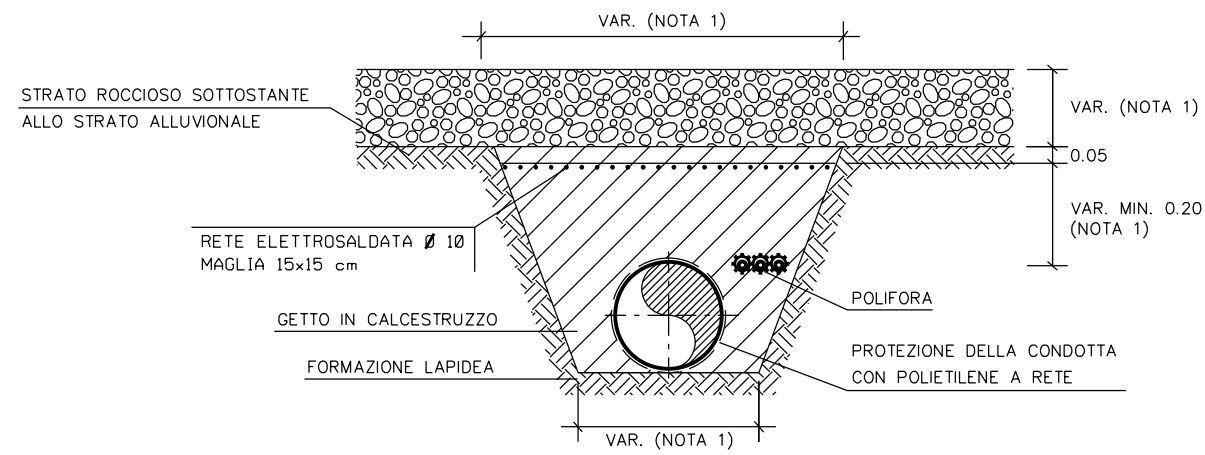


TIPOLOGIA 4 _ BRIGLIA CON SCIVOLO

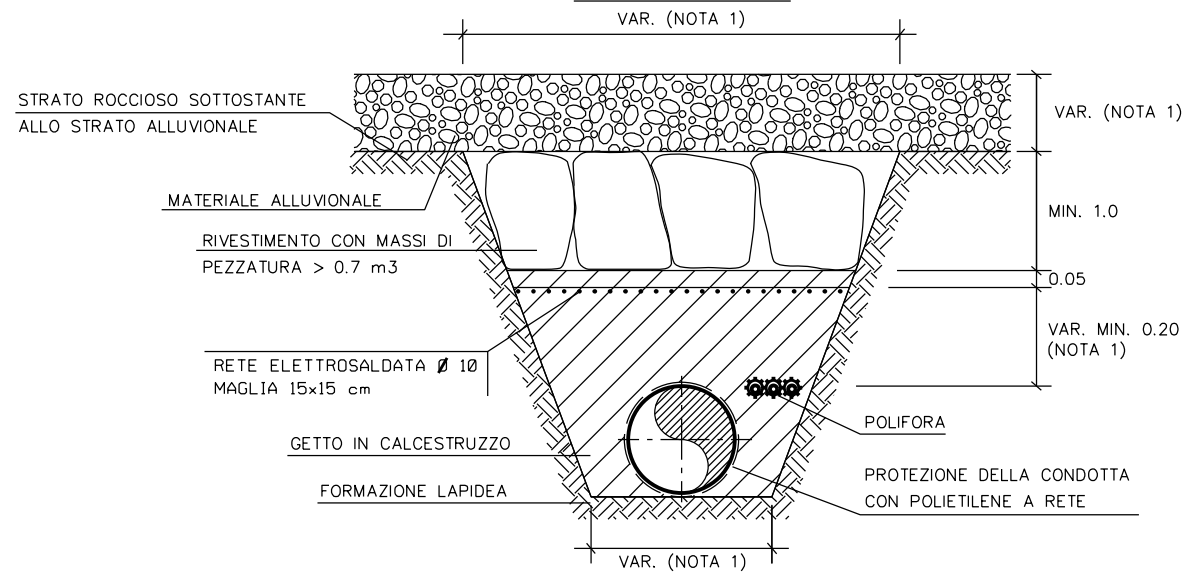


0	Maggio 2019	EMISSIONE		SABBATINI	STEFANI	GUIDUCCI
Rev.	DATA	DESCRIZIONE		ELABORATO	VERIFICATO	APPROVATO
CLIENTE			PROGETTISTA			WBS NR/17144/LR01
					COMMESSA SAIPEM 023089	UNITA' N° 000
METANODOTTO SESTRI LEVANTE - RECCO DN 400 (16"), DP 75 bar			DISEGNO		LC-D-83487	
			REVISIONE		0	
DIFESA TRASVERSALE IN C.A.			FG.	2	DI	2
			SCALA			

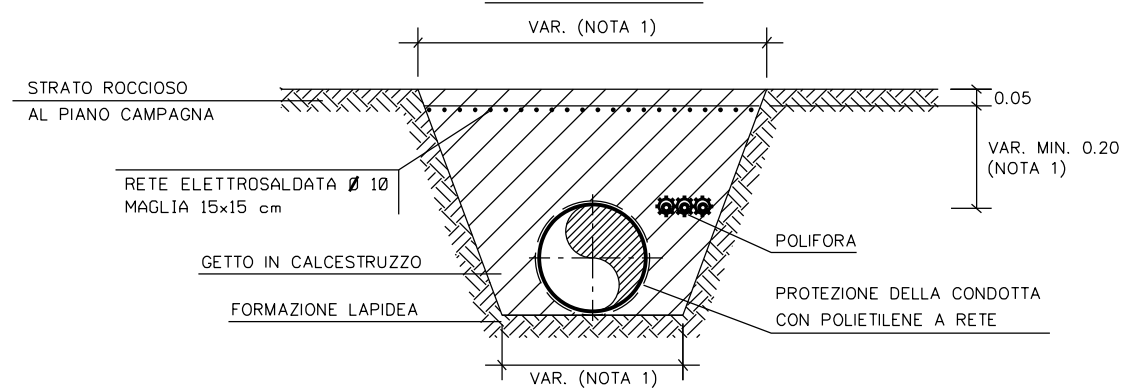
SEZIONE TIPO 1



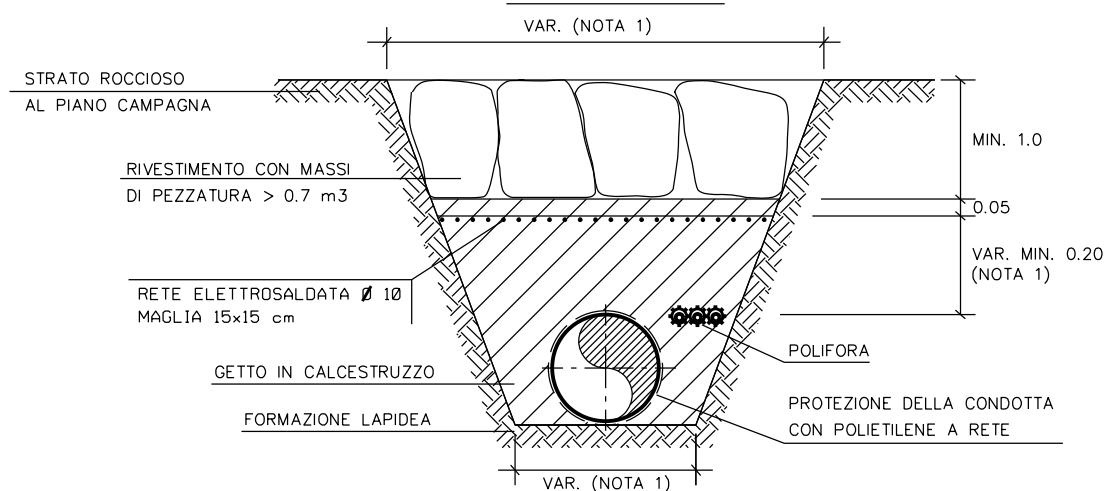
SEZIONE TIPO 2



SEZIONE TIPO 3



SEZIONE TIPO 4



CARATTERISTICHE DEI MATERIALI

CALCESTRUZZO ARMATO IN OPERA

I MATERIALI UTILIZZATI DEVONO SODDISFARE I REQUISITI DI PROGETTO E QUELLI DELLA NORMATIVA APPLICABILE; IN LORO ASSENZA DEVONO SODDISFARE I REQUISITI RICHIESTI DALLE NORME EN, IN PARTICOLARE:

- EN 206 "CONCRETE - SPECIFICATION, PERFORMANCE, PRODUCTION AND CONFORMITY".
- EN 197-1 "CEMENT - PART 1: COMPOSITION, SPECIFICATIONS AND CONFORMITY CRITERIA FOR COMMON CEMENTS"
- EN 10080 "STEEL FOR THE REINFORCEMENT OF CONCRETE - WELDABLE REINFORCING STEEL GENERAL"

- CALCESTRUZZO PER CEMENTO ARMATO CON CLASSE DI RESISTENZA MINIMA C 20/25
- PESO DI UNITA' DI VOLUME DEL CALCESTRUZZO MINIMO 23.5 kN/m3.
- CALCESTRUZZO: CLASSE DI RESISTENZA MINIMA: C20/25
- RETE ELETTROSALDATA IN ACCIAIO CON CLASSE DI RESISTENZA MINIMA B450 C.
- IN AMBIENTI CHIMICAMENTE AGGRESSIVI SI DOVRANNO UTILIZZARE CEMENTI RESISTENTI IN ACCORDO ALLA NORME VIGENTI SUI CALCESTRUZZI ARMATI.
- COPRIFERRO MINIMO 5 cm.

0	Maggio 2019	EMISSIONE	SABBATINI	STEFANI	GUIDUCCI
Rev.	DATA	DESCRIZIONE	ELABORATO	VERIFICATO	APPROVATO
CLIENTE		PROGETTISTA		WBS NR/17144/LR01	UNITA' N°
				COMMESSA SAIPEM 023089	000
METANODOTTO SESTRI LEVANTE - RECCO DN 400 (16"), DP 75 bar			DISEGNO LC-D-83490		
			REVISIONE 0		
PROTEZIONE DELLA CONDOTTA CON GETTO DI CALCESTRUZZO IN OPERA			FG. 1	DI 1	
			SCALA		