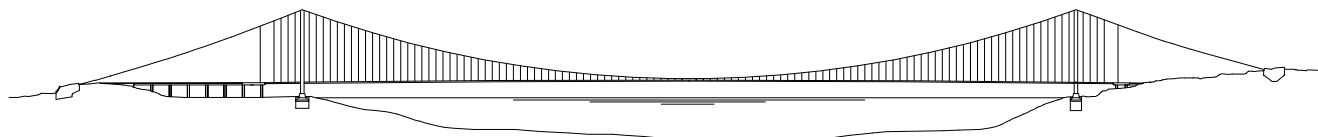


## PONTE SULLO STRETTO DI MESSINA



### PROGETTO DEFINITIVO

#### EUROLINK S.C.p.A.

IMPREGILO S.p.A. (Mandataria)  
SOCIETA' ITALIANA PER CONDOTTE D'ACQUA S.p.A. (Mandante)  
COOPERATIVA MURATORI E CEMENTISTI - C.M.C. di Ravenna Soc. Coop. a.r.l. (Mandante)  
SACYR S.A.U. (Mandante)  
ISHIKAWAJIMA - HARIMA HEAVY INDUSTRIES CO. Ltd. (Mandante)  
A.C.I. S.C.P.A. - CONSORZIO STABILE (Mandante)

#### IL PROGETTISTA



Dott. Ing. I. Barilli  
Ordine Ingegneri V.C.O.  
n° 122



Dott. Ing. E. Pagani  
Ordine Ingegneri Milano  
n° 15408

#### IL CONTRAENTE GENERALE

Project Manager  
(Ing. P.P. Marcheselli)

#### STRETTO DI MESSINA

Direttore Generale e  
RUP Validazione  
(Ing. G. Fiammenghi)

#### STRETTO DI MESSINA

Amministratore Delegato  
(Dott. P. Ciucci)

## COLLEGAMENTI CALABRIA

**CS1010\_F0**

INFRASTRUTTURE STRADALI – IMPIANTI TECNOLOGICI

RAMO C

GENERALE

SCHEMA ELETTRICO UNIFILARE TIPICO QUADRO RILIEVO TRAFFICO IN GALLERIA (Q\_RT)

#### CODICE

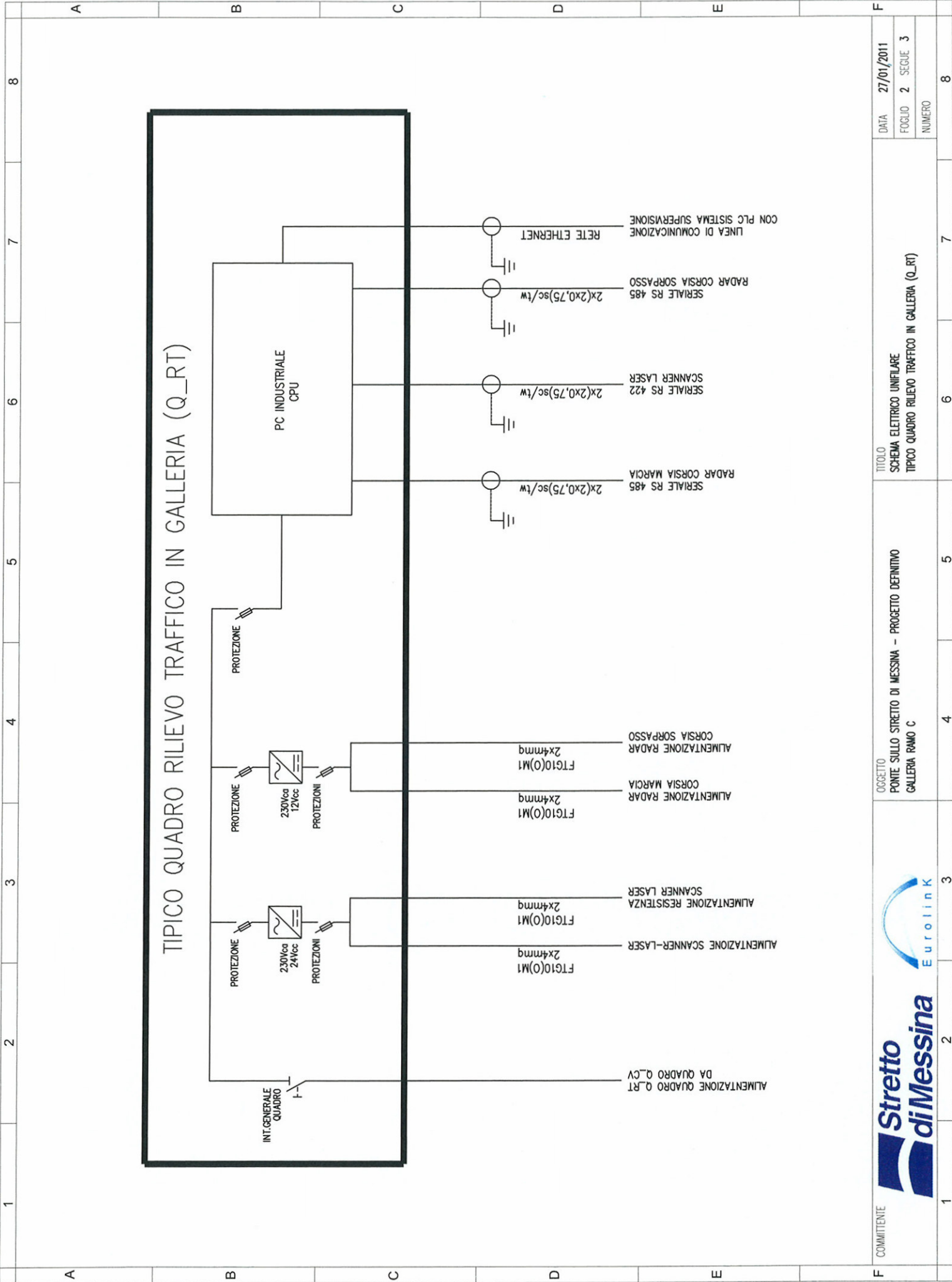
C G 0 7 0 0 P 1 A D C S I C 1 G 0 0 0 0 0 0 0 2 F 0

#### SCALA:

-

REV.	DATA	DESCRIZIONE	REDATTO	VERIFICATO	APPROVATO
FO	20/06/2011	EMISSIONE FINALE	D. RE	G. LUPI	I. BARILLI

A		B		C		D		E		F					
CARATTERISTICHE ELETTRICHE				CARATTERISTICHE MECCANICHE				CONDIZIONI DI SERVIZIO							
TENSIONE DI ISOLAMENTO NOMINALE		1000 V		FORMA DI SEGREGAZIONE		1		TEMPERATURA AMBIENTE MAX.		+40°C					
TENSIONE DI FUNZIONAMENTO NOMINALE		230-24-12 V		<input checked="" type="checkbox"/> APPARECCHIATURA CHIUSA AD ARMADI MULTIPLI <input type="checkbox"/> PROTETTA <input type="checkbox"/> BUNDATA (SERIE GM-B)				TEMPERATURA AMBIENTE MEDIA		+35°C					
FREQUENZA NOMINALE		50 HZ		ESECUZIONE PER INTERNO				TEMPERATURA AMBIENTE MINIMA		-5°C					
SISTEMA ELETTRICO		TN-S		IP55 _____ SULL'INVOLUCRO ESTERNO IP20 _____ ALL'INTERNO DEL QUADRO A PORTE APERTE				UMIDITA' RELATIVA MAX. A 40°C		50%					
CORRENTE MASSIMA DI CIRCUITO PRESUNTA		15 kA		GRADO DI PROTEZIONE				ALTITUDINE S.L.M.		<1000mt.					
CORRENTE NOMINALE (SBARRE PRINCIPALI)		630 A		FRONTE		SI		RISPONDEZZA ALLE NORME							
CORRENTE NOMINALE AMMISSIBILE DI BREVE DURATA PER 1 SEC.		70 kA		RETRO		NO									
CORRENTE NOMINALE AMMISSIBILE DI PICCO		175 kA		LATERALE		NO									
TENSIONE NOMINALE CIRCUITI AUSILIARI		24-12 VAC		LATO DESTRO		NO									
TENSIONE DI PROVA A 50 HZ PER 1 MIN.		2500 V		LATO SINISTRO		NO		CEI ITALIANE		17-113 / EN61439					
TENSIONE DI TENUTA AD IMPULSO		1500 V		ACCESSIBILITA' QUADRO				IEC INTERNAZIONALI		61439-1					
COLLAUDO SEC. CEI		17-113		FONDO		CHIUSO/BOTOLE ASPORTABILI		NOTE							
		<input checked="" type="checkbox"/> PROVE INDIVIDUALI <input type="checkbox"/> PROVE DI TIPO		CONTROTELAIO O FERRI DI BASE		NO									
DESCRIZIONI PARTICOLARI :				ARM. ALTO		<input type="checkbox"/> ALTO <input checked="" type="checkbox"/> BASSO						CANTIERA PER CIRCUITI AUSILIARI :			
SBARRE PRINCIPALI E DERIVATE :				PARTENZE ALTO		<input type="checkbox"/> ALTO <input checked="" type="checkbox"/> BASSO						- TIPO N0769-K			
- IN PIATTO DI RAME ELETTROLITICO Cu-ETP (UNIS649-1)				ENTRATA ALTO		<input type="checkbox"/> ALTO <input checked="" type="checkbox"/> BASSO		- CAVETTERIA DI COLORE NERO,							
- ISOLAMENTO IN ARIA				USCITA ALTO		<input type="checkbox"/> ALTO <input checked="" type="checkbox"/> BASSO		SEZIONI :							
				VERNICIATURA (CICLO NORMALIZZATO TGN-001) SPESS. MIN. 50 MICRON ±10%		ESTERNO QUADRO _____ RAL 9002		- CIRC. AMPEROMETRICI/VOLTIMETRICI >=2.5mmq							
				DIMENSIONI DI INGOMBRO (mm)		INTERNO QUADRO _____ / _____		- CIRC. COMANDO >=1.5mmq							
				SUDDIVISIONE SCOMPARTI		1200 LX 800 HX 300 P _____ (-)		- CIRC. SEGNALE >=1.5mmq							
				MASSA TOTALE		_____ KG. ≈									



COMMITTENTE



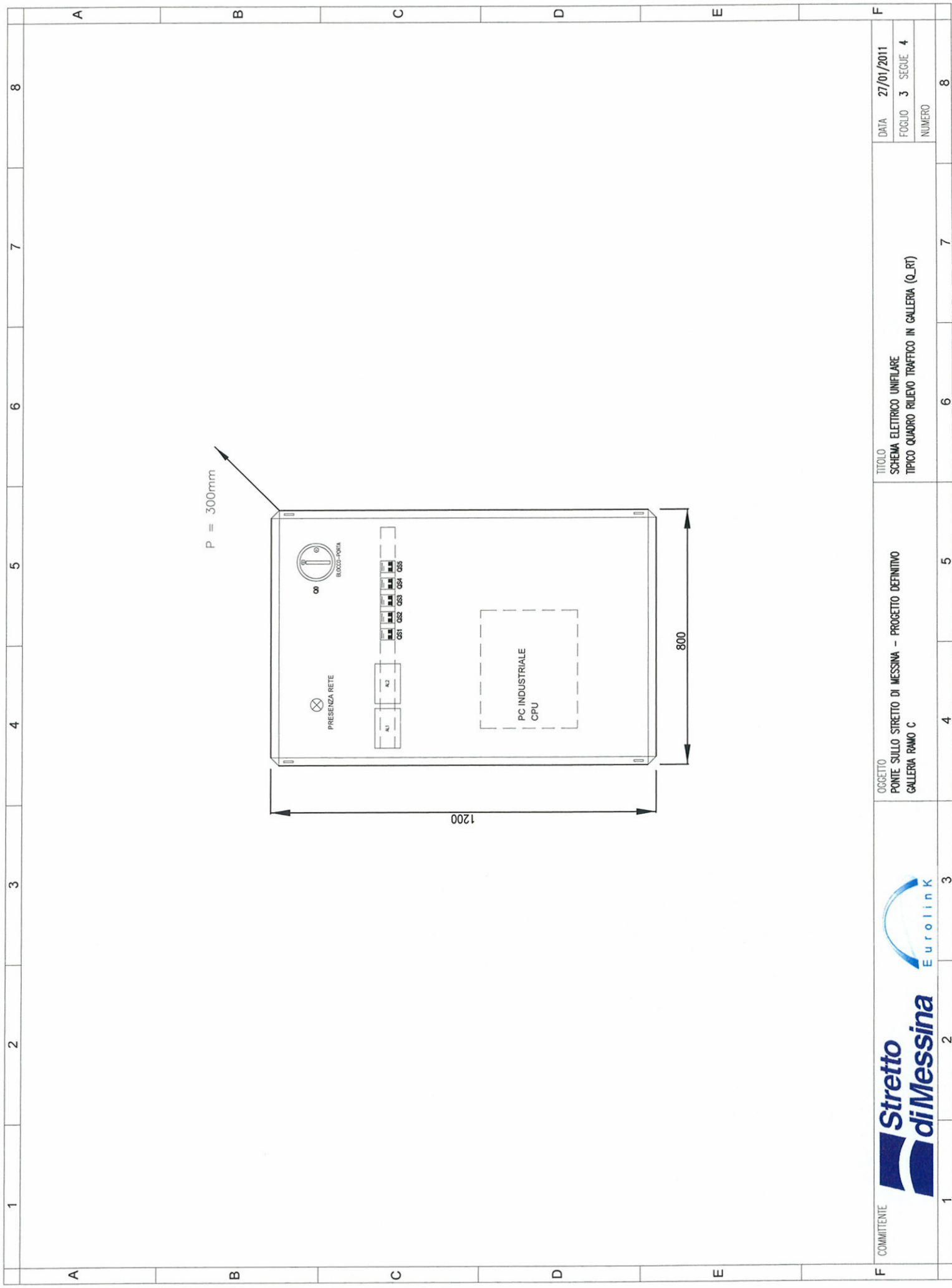
OGGETTO  
PONTE SULLO STRETTO DI MESSINA - PROGETTO DEFINITIVO  
GALLERIA RAMO C


TITOLO  
SCHEMA ELETTRICO UNIFILARE  
TIPICO QUADRO RILIEVO TRAFFICO IN GALLERIA (Q\_RT)

DATA 27/01/2011  
FOGLIO 2 SEGUE 3  
NUMERO

A B C D E F

1 2 3 4 5 6 7 8



F	COMMITTENTE	 <b>Stretto di Messina</b> EuroLink	OGGETTO PONTE SULLO STRETTO DI MESSINA - PROGETTO DEFINITIVO GALLERIA RAMO C	TITOLO SCHEMA ELETTRICO UNIFILARE TYPICO QUADRO RILIEVO TRAFFICO IN GALLERIA (Q-RT)	DATA	27/01/2011		
					FOLLIO	3	SEQUE	4
					NUMERO			8

NOTA: PER LA LEGENDA SIMBOLI FARE RIFERIMENTO ALLA TAVOLA CS1006



COMMITTENTE

OGGETTO

PONTE SULLO STRETTO DI MESSINA - PROGETTO DEFINITIVO  
GALLERIA RAMO C

TITOLO

SCHEMA ELETTRICO UNIFILARE  
TIPICO QUADRO RILEVO TRAFFICO IN GALLERIA (Q\_RT)

DATA 27/01/2011

FOGLIO 4

SEGUE -  
NUMERO

1	2	3	4	5	6	7	8
A	B	C	D	E	F		
A	B	C	D	E	F		
1	2	3	4	5	6	7	8