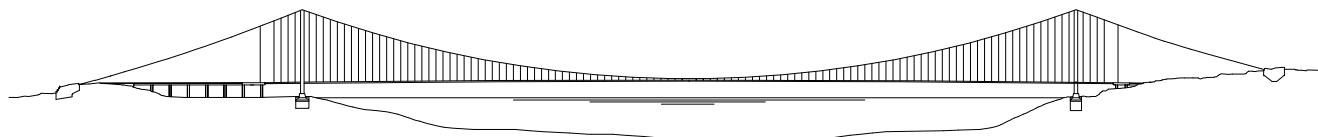


# PONTE SULLO STRETTO DI MESSINA



## PROGETTO DEFINITIVO

### EUROLINK S.C.p.A.

IMPREGILO S.p.A. (Mandataria)  
SOCIETA' ITALIANA PER CONDOTTE D'ACQUA S.p.A. (Mandante)  
COOPERATIVA MURATORI E CEMENTISTI - C.M.C. di Ravenna Soc. Coop. a.r.l. (Mandante)  
SACYR S.A.U. (Mandante)  
ISHIKAWAJIMA - HARIMA HEAVY INDUSTRIES CO. Ltd. (Mandante)  
A.C.I. S.C.P.A. - CONSORZIO STABILE (Mandante)

#### IL PROGETTISTA



Dott. Ing. I. Barilli  
Ordine Ingegneri V.C.O.  
n° 122



Dott. Ing. E. Pagani  
Ordine Ingegneri Milano  
n° 15408

#### IL CONTRAENTE GENERALE

Project Manager  
(Ing. P.P. Marcheselli)

#### STRETTO DI MESSINA

Direttore Generale e  
RUP Validazione  
(Ing. G. Fiammenghi)

#### STRETTO DI MESSINA

Amministratore Delegato  
(Dott. P. Ciucci)

## COLLEGAMENTI CALABRIA

**CS1011\_F0**

INFRASTRUTTURE STRADALI – IMPIANTI TECNOLOGICI

RAMO C

GENERALE

SCHEMA ELETTRICO UNIFILARE TIPICO QUADRO ALIMENTAZIONE E RIFASAMENTO  
VENTILATORI IN GALLERIA (Q\_AR)

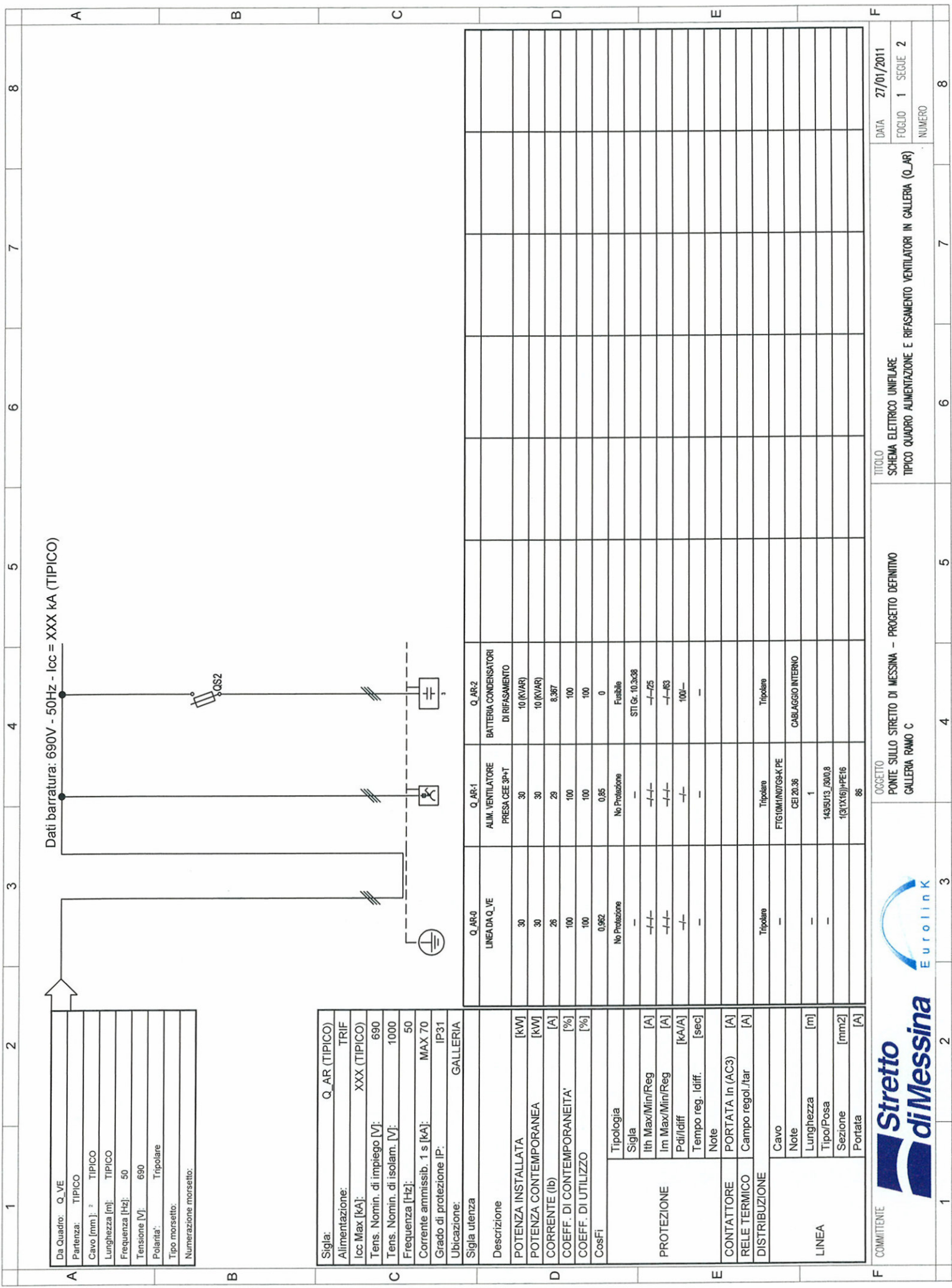
#### CODICE

C G 0 7 0 0 P 1 A D C S I C 1 G 0 0 0 0 0 0 0 3 F 0

#### SCALA:

-

REV.	DATA	DESCRIZIONE	REDATTO	VERIFICATO	APPROVATO
FO	20/06/2011	EMISSIONE FINALE	D. RE	G. LUPI	I. BARILLI

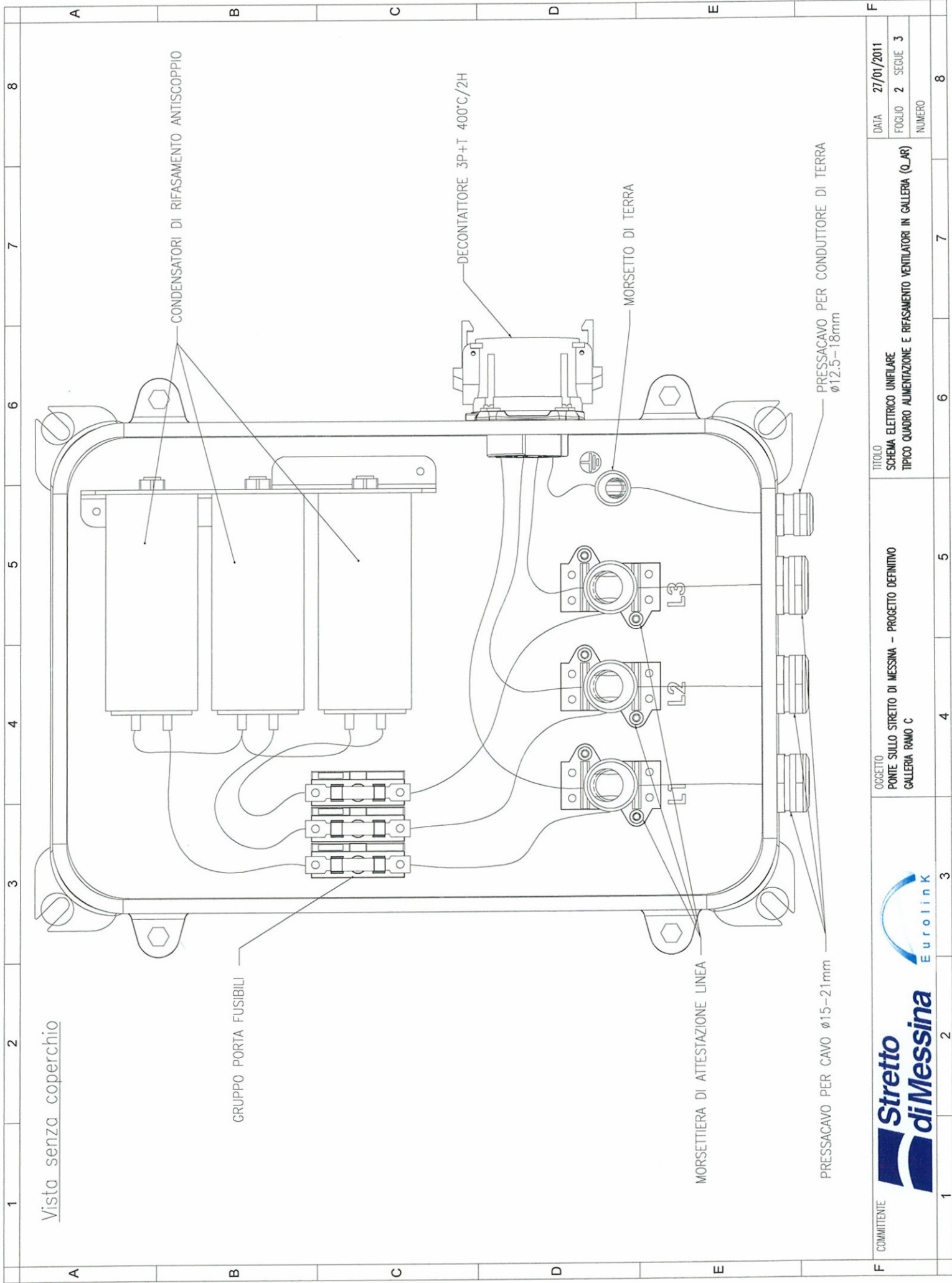


Dati barratura: 690V - 50Hz - Icc = XXX kA (TIPICO)

Da Quadro: Q_VE
Partenza: TIPICO
Cavo [mm]: 2 TIPICO
Lunghezza [m]: TIPICO
Frequenza [Hz]: 50
Tensione [V]: 690
Polarità: Tripolare
Tipo morsetto:
Numerazione morsetto:

Sigla: Q_AR (TIPICO)
Alimentazione: TRIF
Icc Max [kA]: XXX (TIPICO)
Tens. Nomin. di impiego [V]: 690
Tens. Nomin. di isolam. [V]: 1000
Frequenza [Hz]: 50
Corrente ammissib. 1 s [kA]: MAX 70
Grado di protezione IP: IP31
Ubicazione: GALLERIA

Q_AR-0	Q_AR-1	Q_AR-2
LINEA DA Q_VE	ALIM. VENTILATORE PRESA CEE 3P+T	BATTERIA CONDENSATORI DI RIFASAMENTO
30	30	10 (KVAR)
30	30	10 (KVAR)
26	29	8,367
100	100	100
100	100	100
0,952	0,85	0
No Protezione	No Protezione	Frabile
-	-	STI Gr. 10,3x28
-/-	-/-	-/-F5
-/-	-/-	-/-F3
-/-	-/-	100-
-	-	-
Tipologia		
Sigla		
Ith Max/Min/Reg [A]		
Im Max/Min/Reg [A]		
Pd/I diff [kA/A]		
Tempo reg. I diff. [sec]		
Note		
CONTATTORE PORTATA In (AC3) [A]		
RELE TERMICO Campo regol./tar [A]		
DISTRIBUZIONE		
Cavo	FTG10M/NV7GS-K-PE	Tripolare
Note	CEI 20.38	CABLAGGIO INTERNO
Lunghezza [m]	1	
Tipo/Posa	143/BU13_300/8	
Sezione [mm2]	1(3)1X16)HPE16	
Portata [A]	88	



COMMITENTE



OGGETTO  
 PONTE SULLO STRETTO DI MESSINA - PROGETTO DEFINITIVO  
 GALLERIA RAMO C

TITOLO  
 SCHEMA ELETTRICO UNIFILARE  
 TIPICO QUADRO ALIMENTAZIONE E RIFASAMENTO VENTILATORI IN GALLERIA (Q<sub>AR</sub>)

DATA 27/01/2011  
 FOGGIO 2 SEQUE 3  
 NUMERO

1

2

3

4

5

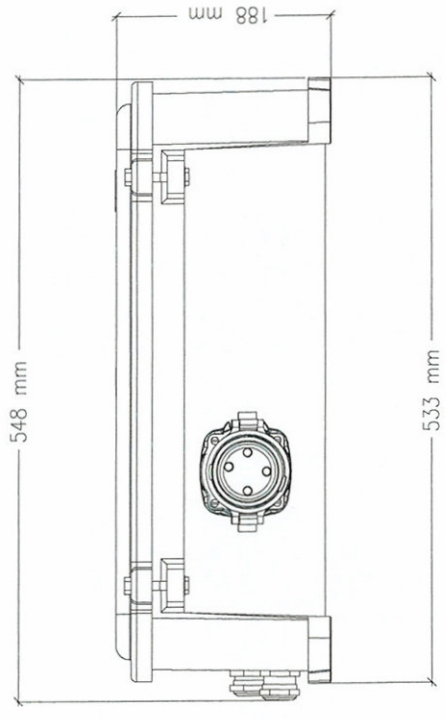
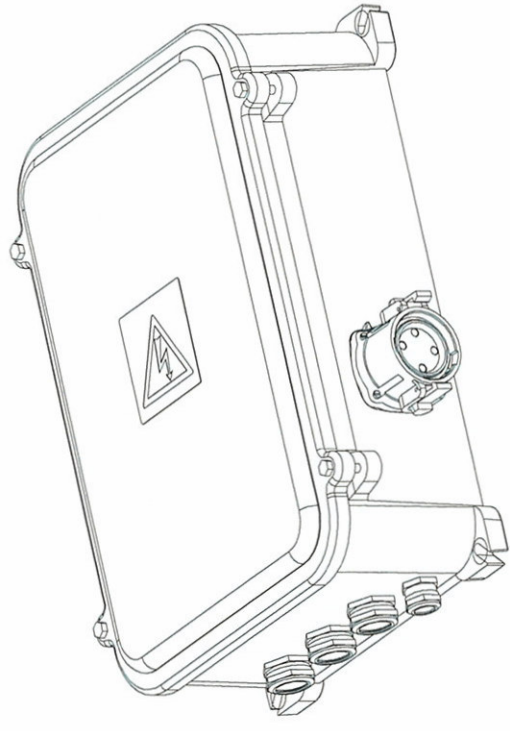
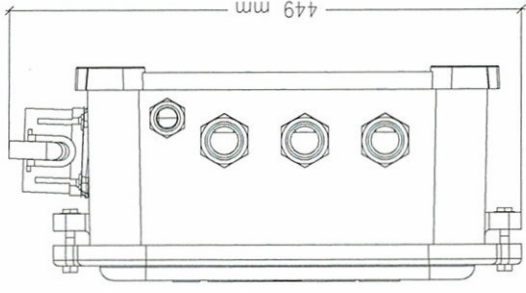
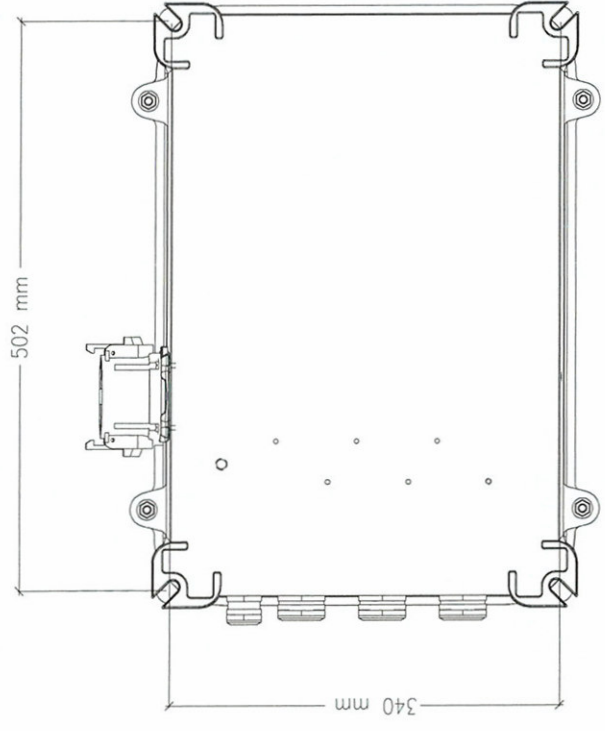
6

7

8

A	B	C	D	E	F
1	2	3	4	5	6
8	7	6	5	4	3
8	7	6	5	4	3

Vista con coperchio



COMMITTENTE



OGGETTO  
PONTE STRETTO DI MESSINA - PROGETTO DEFINITIVO  
GALLERIA RAMO C

TITOLO  
SCHEMA ELETTRICO UNIFILARE  
TIPICO QUADRO ALIMENTAZIONE E RIFASAMENTO VENTILATORI IN GALLERIA (Q-AR)

DATA 27/01/2011  
FOGLIO 3 SEQUE 4  
NUMERO

NOTA: PER LA LEGENDA SIMBOLI FARE RIFERIMENTO ALLA TAVOLA CS1006

COMMITTENTE



OGGETTO

PONTE SULLO STRETTO DI MESSINA - PROGETTO DEFINITIVO  
GALLERIA RAMO C

TITOLO

SCHEMA ELETTRICO UNIFILARE  
TIPICO QUADRO ALIMENTAZIONE E RIFASAMENTO VENTILATORI IN GALLERIA (Q.AR)

DATA

27/01/2011

FOGLIO

4

SEGUE

-

NUMERO

8