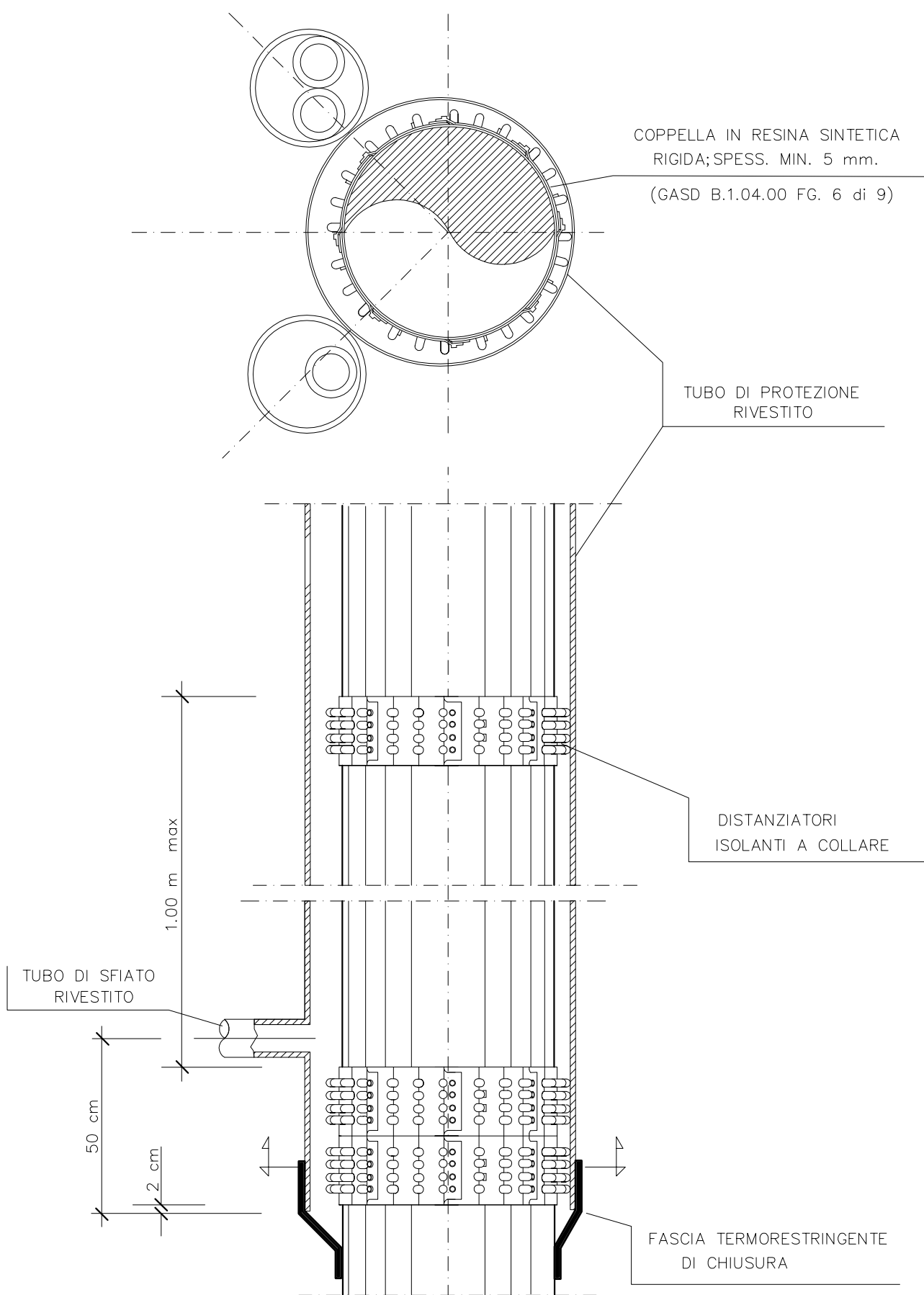


TAPPO DI CHIUSURA TERMORESTRINGENTE PER TUBO DI PROTEZIONE



COPPELLA IN RESINA SINTETICA RIGIDA; SP. MIN. 5 mm. (GASO B.1.04.00 FG. 6 di 9)

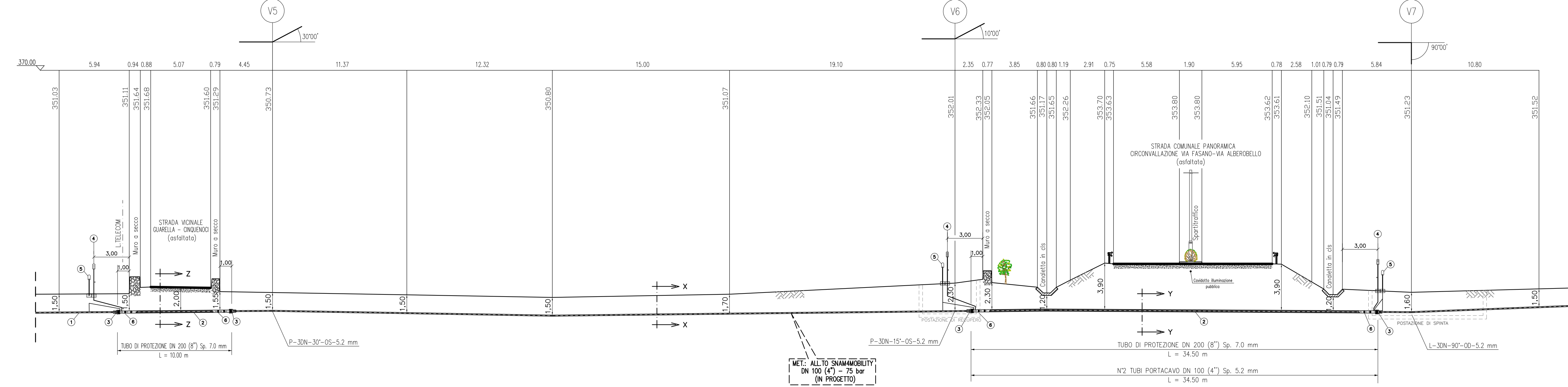
TUBO DI PROTEZIONE RIVESTITO

DISTRANZIATORI ISOLANTI A COLLARE

FASCIA TERMORESTRINGENTE DI CHIUSURA

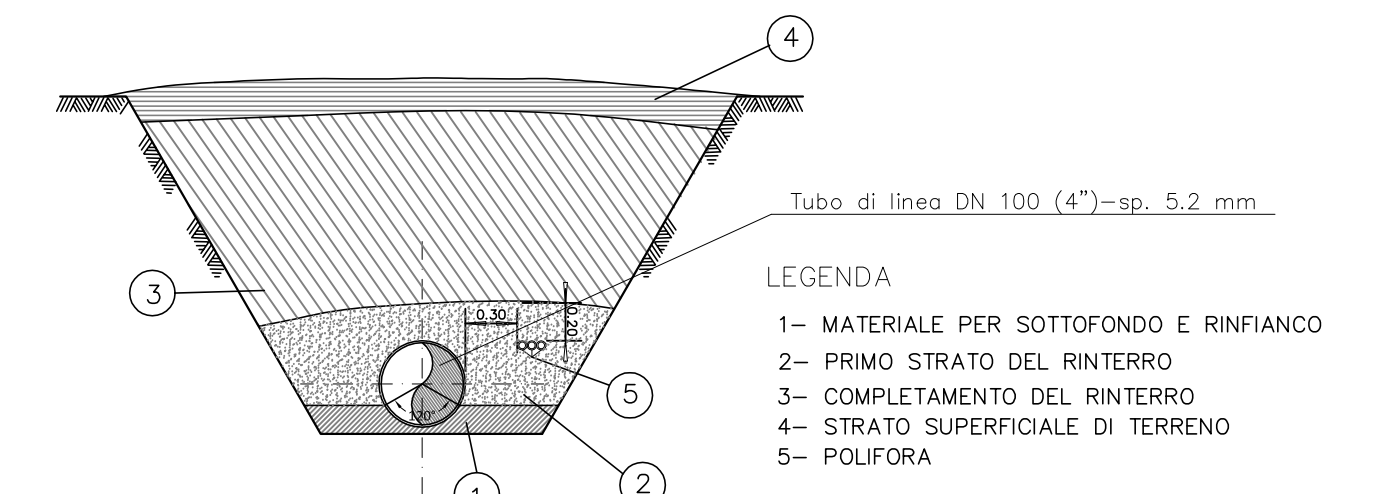
NOTA  
Prima dell'esecuzione dei lavori procedere alla verifica dell'esatta ubicazione dei servizi interrati mediante scavi a mano

ATTRAVERSAMENTO STRADA VICINALE GUARELLA-CINQUENOCI STRADA PANORAMICA CIRCONVALLAZIONE VIA FASANO-VIA ALBEROBELLO

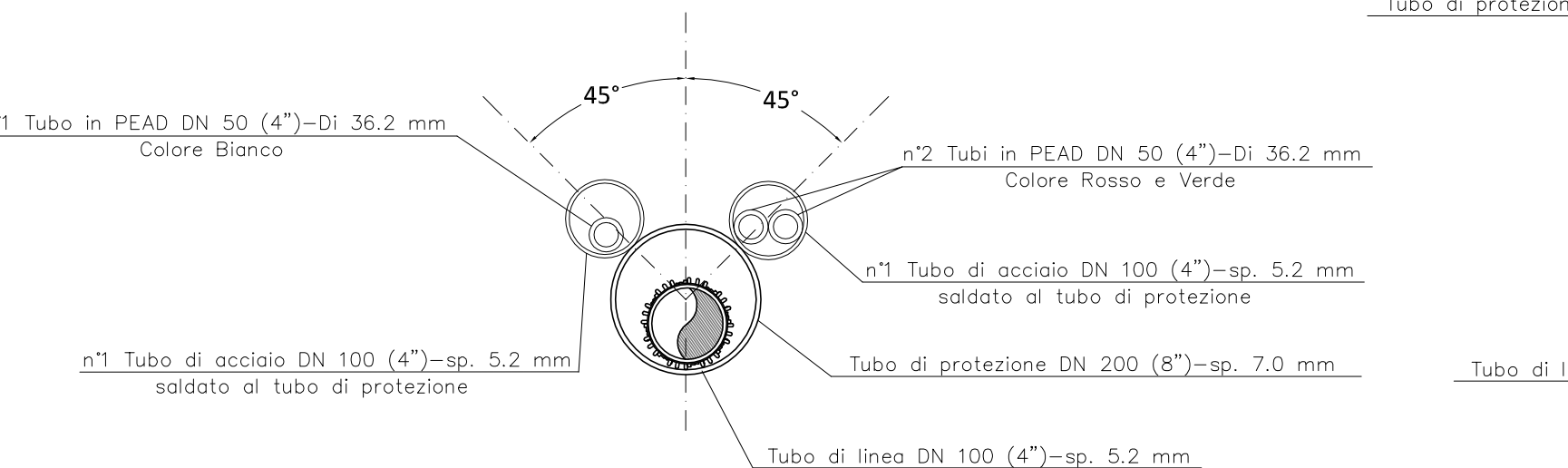


SEZIONE A - B scala 1:200

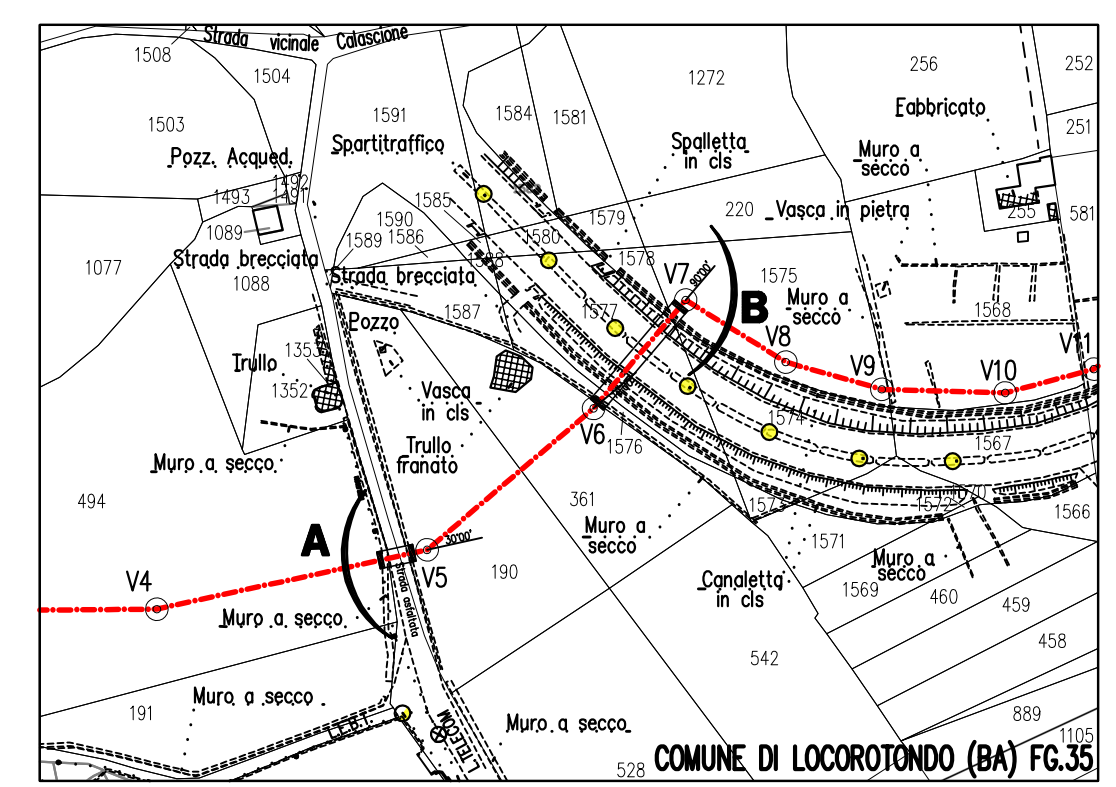
Pos	DESCRIZIONE	materiale	quantita'		STD
			m.	n°	
1	Tubo in acciaio per gasdotti DN 100 (4") - De 114.3 mm Sp. DI LINEA 5.2 mm Sp. MAGGIORATO 5.2 mm Sp. per attr. ferroviari 5.2 mm	L360NB/MB			Tab.Gasd. A1.01.08
2	Tubo di protezione in acciaio DN 200 (8") - De 219.1 mm sp. 7.0 mm	L360NB/MB	44.50		Tab.Gasd. A1.04.01
3	Anello termorestringente di chiusura De 219.1 mm x De 114.3 mm			4	Tab.Gasd. A9.02.11
4	Apparecchio di sfiato Sistema di sfiato tipo 1 Sistema di sfiato tipo 2 Tubo DN 80 (3") Sp. 4.0 mm	Fe 33 UNI 7288	8.00		Tab.Gasd. A1.03.01
5	Punto di misura P.E. Cassetta a Piantana Armadietto			3	Tab.Gasd. A.07.01.05 Tab.Gasd. A7.01.11
6	Distanziatori isolanti a collare con fissaggio ad incastro DN 100 (4") DN 80 (3")	Anelli		52	Tab.Gasd. A9.01.06
7	Apparecchiatura di spurgo Chiusino di controllo Tubo De 88.9 mm Sp. 4.0 mm Testata DN 80 (3")	GHISA Fe 33 UNI 7287/74			Tab.Gasd. A9.22.51 Tab.Gasd. A1.03.01
8	Tubo Portacavo DN 100 (4") - De 114.3 mm	Sp. 5.2 mm L360 NB/MB	34.50	2	Tab.Gasd. A1.01.08



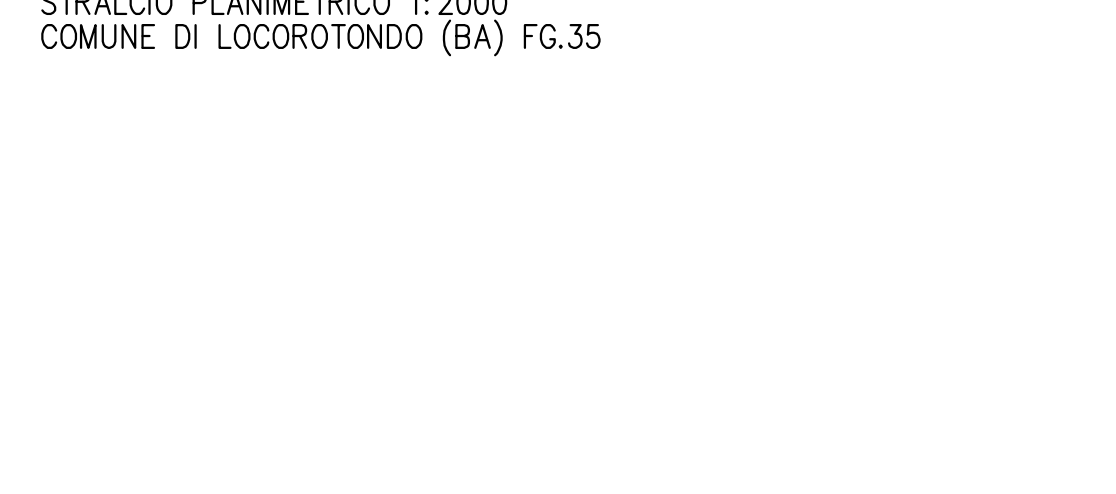
SEZIONE X-X (SCAVO A CIELO APERTO) POSA DELLA POLIFORA - TRINCEA COMUNE ALLA CONDOTTA



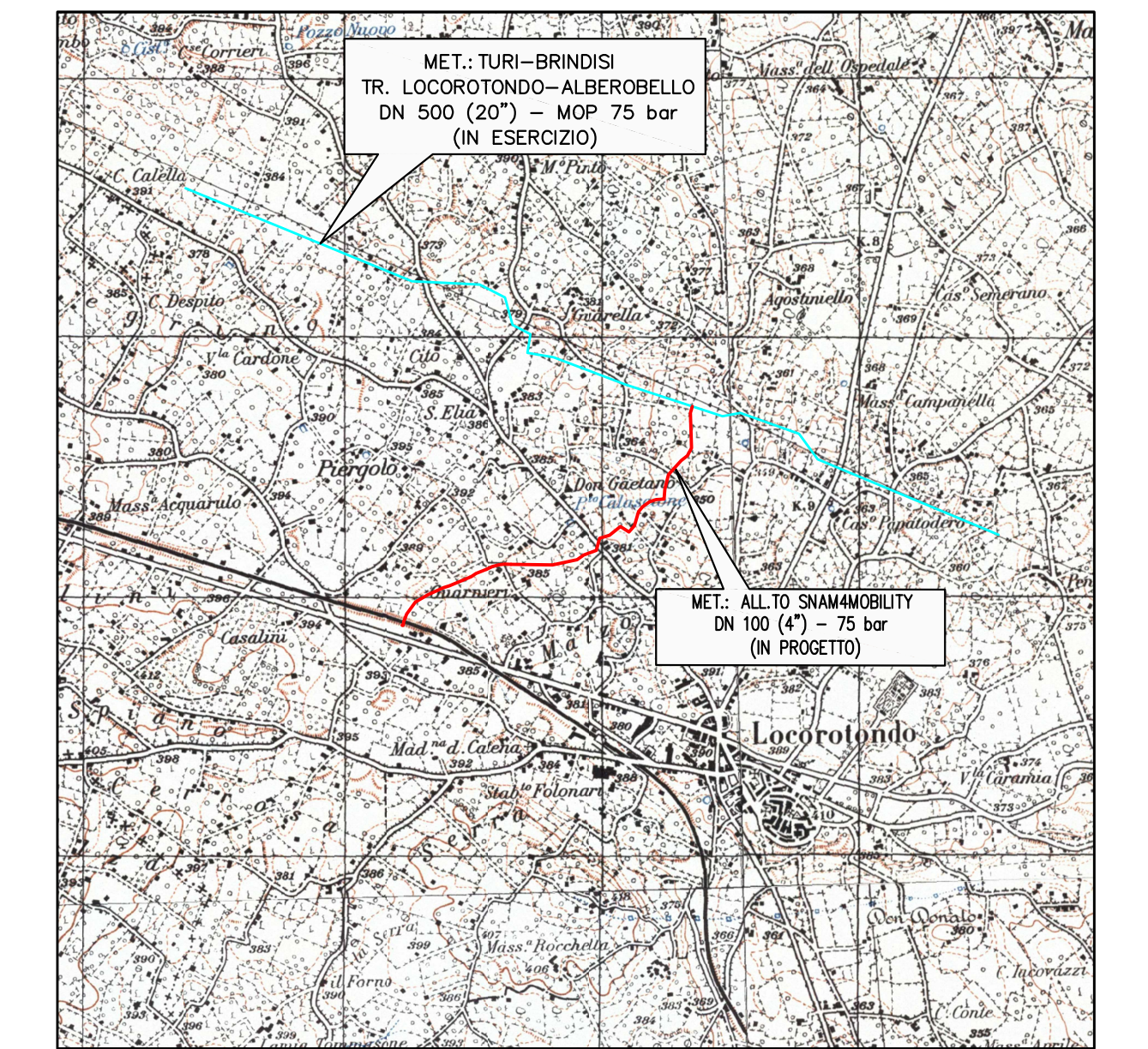
SEZIONE Y-Y (IN TRIVELLAZIONE)



STRALCIO PLANIMETRICO 1:2000 COMUNE DI LOCOROTONDO (BA) FG.35



SEZIONE Z-Z (SCAVO A CIELO APERTO) POSA DELLA POLIFORA SU ATTRAVERSAMENTO STRADALE



COROGRAFIA SCALA 25000 Alberobello Fig. 190 II N.O.

Comune di Locorotondo (BA)

Rev.	Data	Descrizione	Disegn.	Contr.	Approv.
0	26/11/2018	EMMISSIONE PER PERMESSI			
Proprietario			Disegno		
snam			DISOR-137440-05		
Cod. Cartesio			PRG102338		
Revisione			0		
Comm.			NR/18373/R-L01		
Cod.tec.			20361		
Scala			1:500/1:200/1:2000		

Allacciamento SNAM4MOBILITY S.P.A. nel Comune di Locorotondo (BA) DN 100 (4") - 75 bar  
Attraversamento: STRADA VICINALE GUARELLA-CINQUENOCI STRADA COMUNALE PANORAMICA CIRCONVALLAZIONE VIA FASANO-VIA ALBEROBELLO

