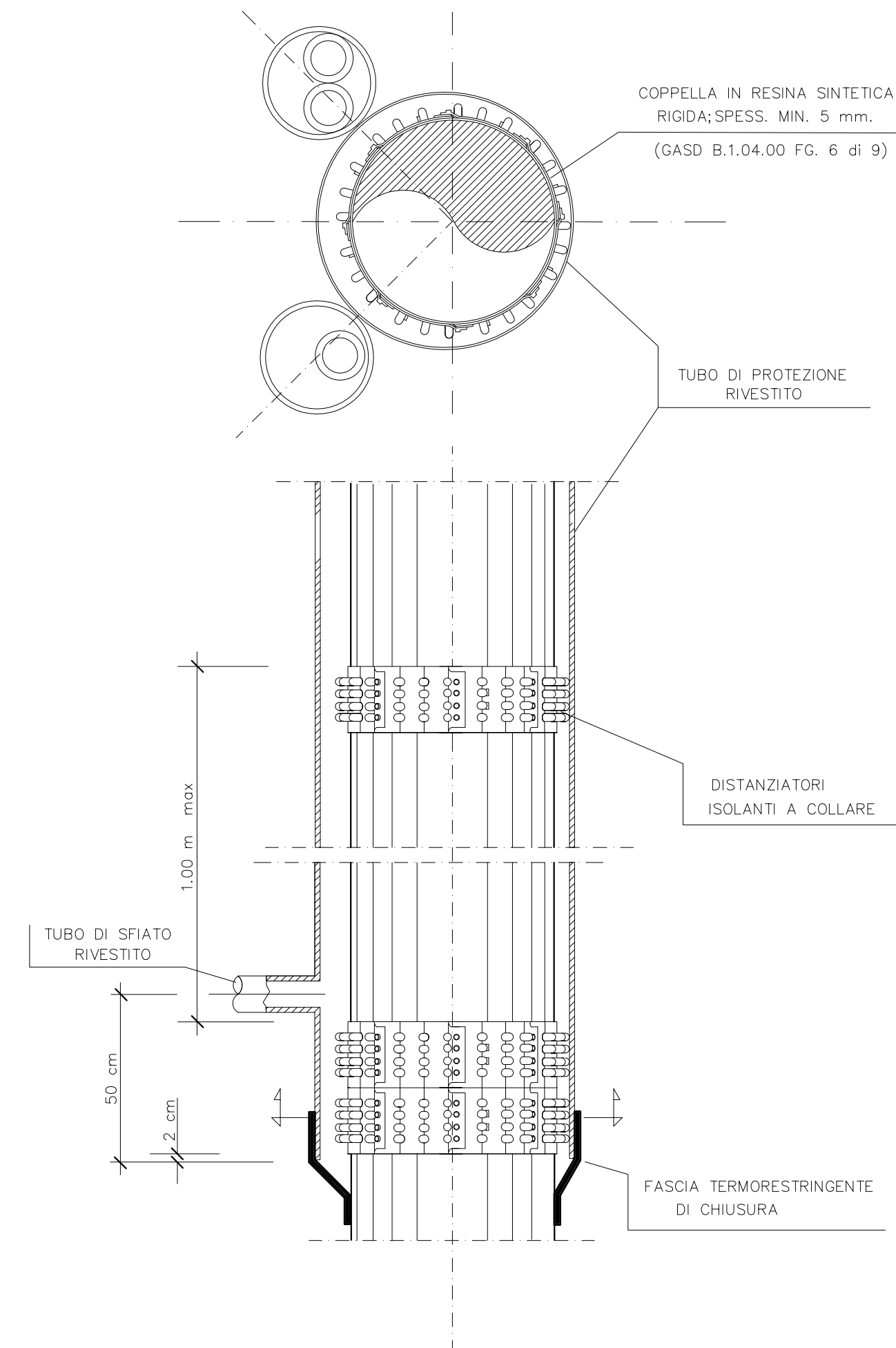
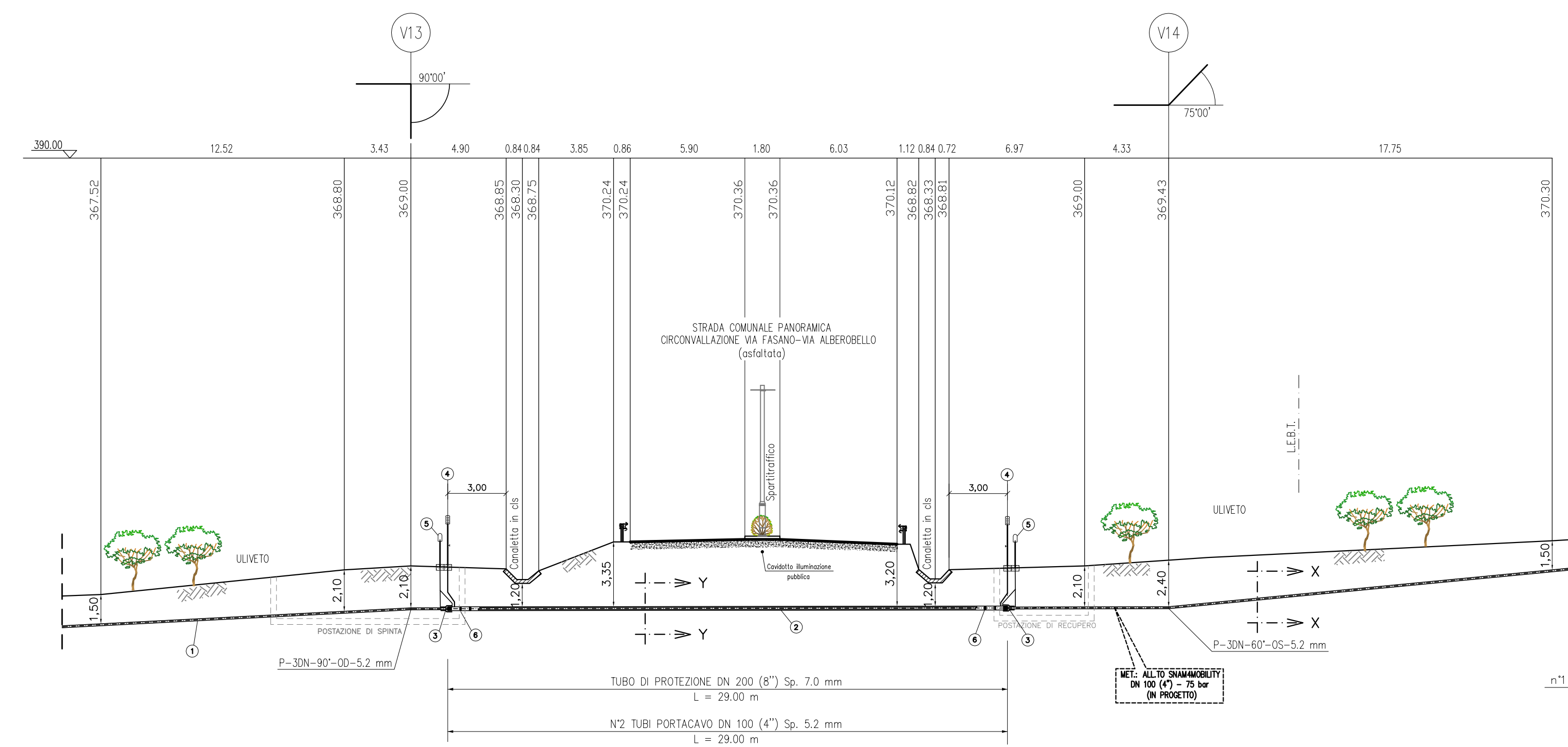


TAPPO DI CHIUSURA TERMORESTRINGENTE PER TUBO DI PROTEZIONE

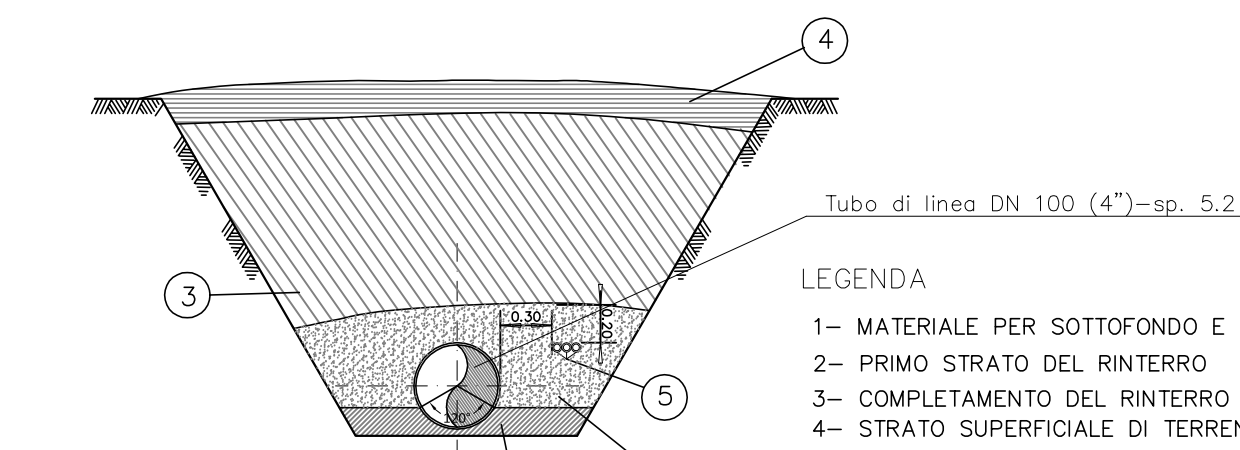


ATTRAVERSAMENTO STRADA COMUNALE PANORAMICA CIRCONVALLAZIONE VIA FASANO-VIA ALBEROBELLO

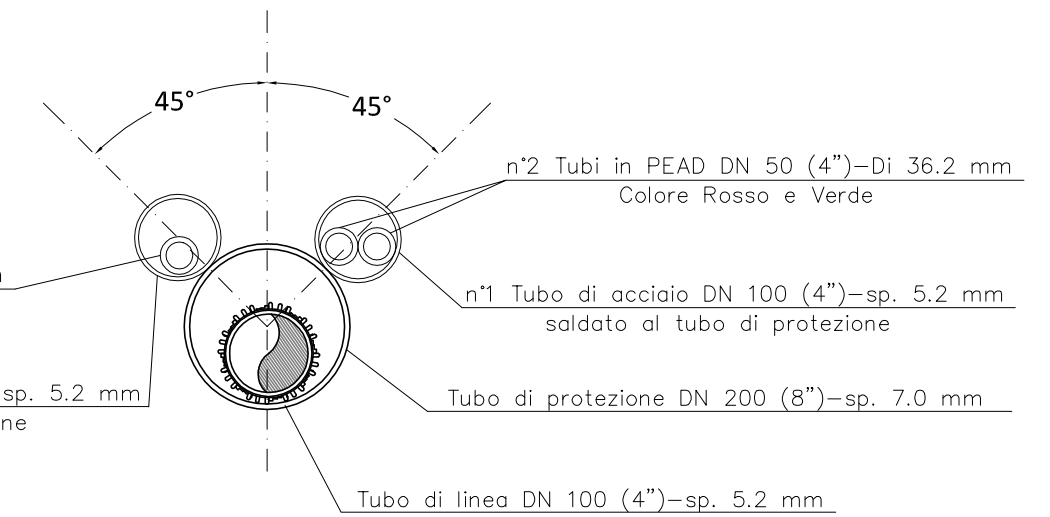


NOTA
Prima dell'esecuzione dei lavori procedere alla verifica dell'esatta ubicazione dei servizi interrati mediante scavi a mano

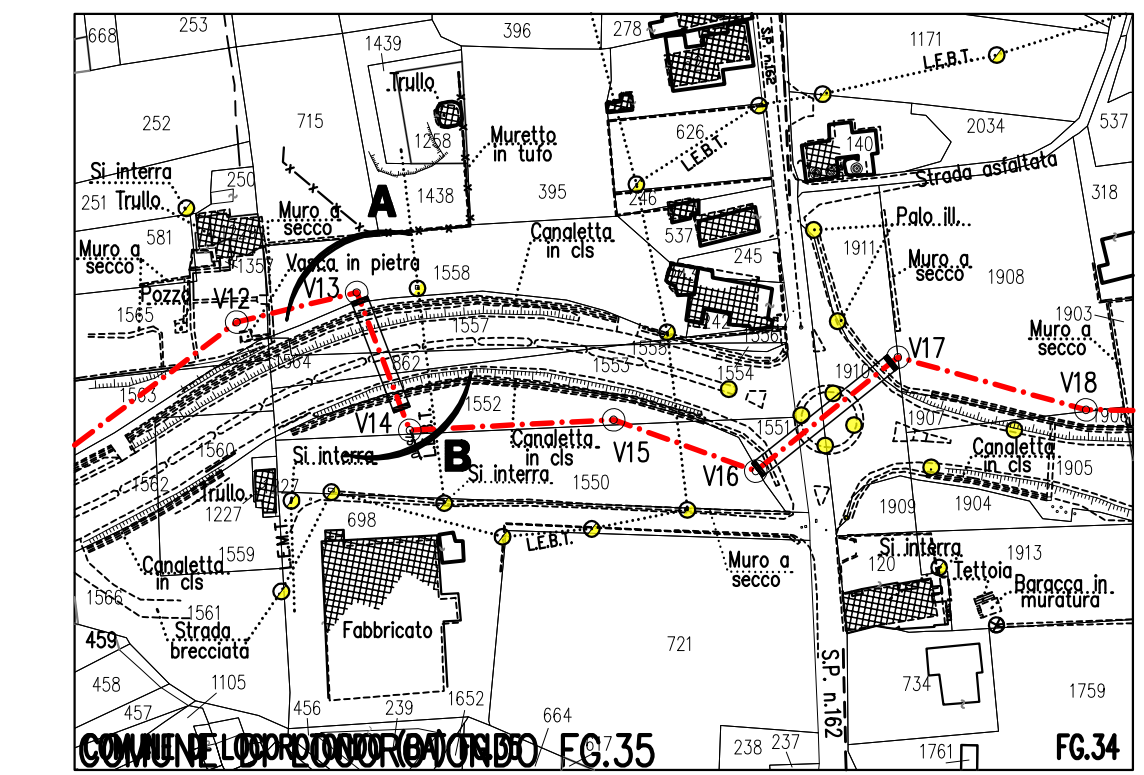
SEZIONE A - B scala 1:200



SEZIONE X-X (SCAVO A CIELO APERTO) POSA DELLA POLIFORA - TRINCEA COMUNE ALLA CONDOTTA

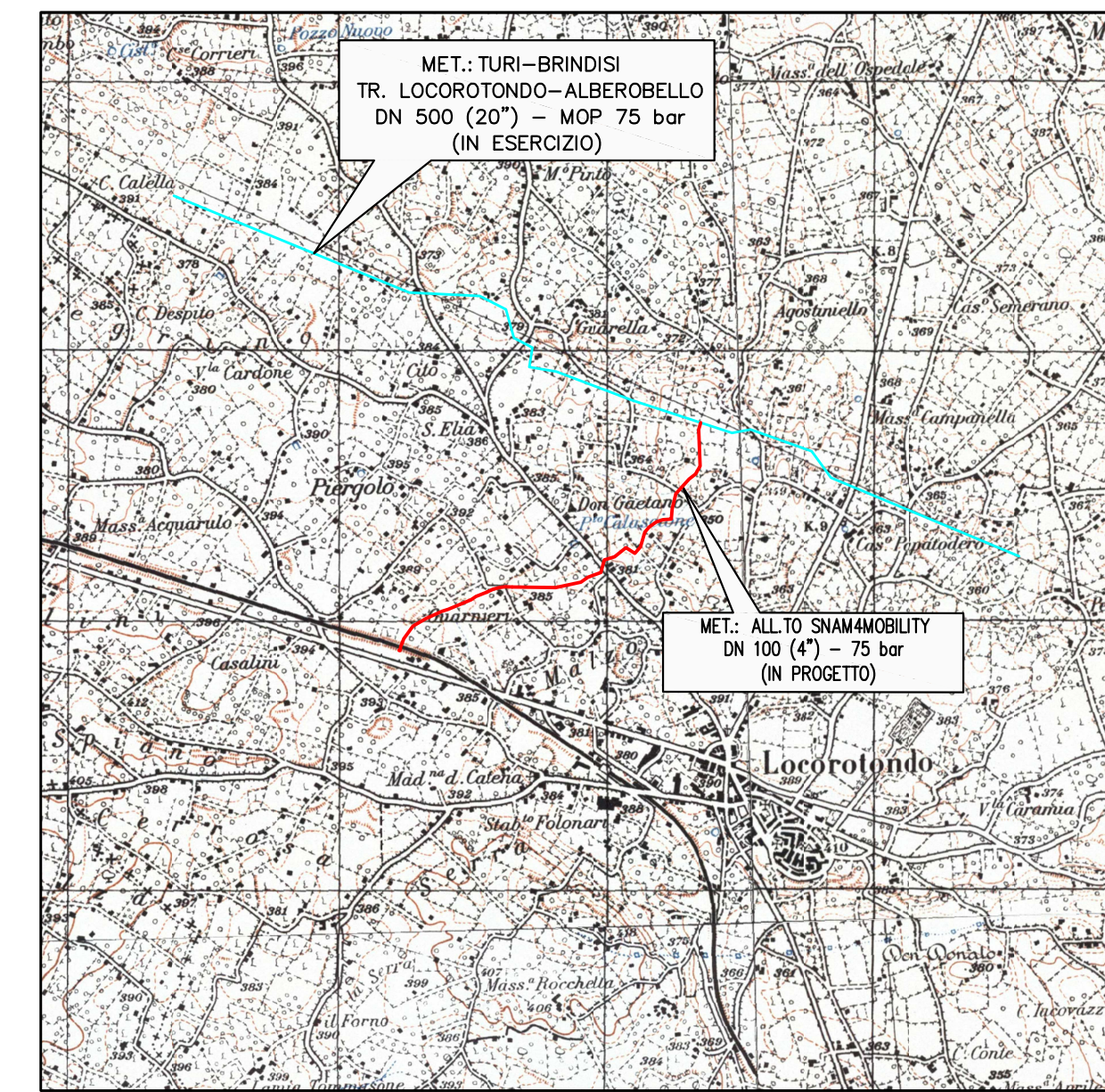


SEZIONE Y-Y (IN TRIVELLAZIONE)



STRALCIO PLANIMETRICO 1:2000 COMUNE DI LOCORONDO FG.35

ELENCO MATERIALI					
Pos	DESCRIZIONE	materiale	quantita'		STD
			m.	n°	
1	Tubo in acciaio per gasdotti DN 100 (4") - De 114.3 mm	Sp. DI LINEA 5.2 mm Sp. MAGGIORATO 5.2 mm Sp. per attr. ferroviari 5.2 mm	L360NB/MB L360NB/MB L360NB/MB		Tab.Gasd. A1.01.08
2	Tubo di protezione in acciaio DN 200 (8") - De 219.1 mm	sp. 7.0 mm	L360NB/MB	29.00	Tab.Gasd. A1.04.01
3	Anello termorestringente di chiusura	De 219.1 mm x De 114.3 mm		2	Tab.Gasd. A9.02.11
4	Apparecchio di sfiato	Sistema di sfiato tipo 1 Sistema di sfiato tipo 2 Tubo DN 80 (3") Sp. 4.0 mm		2	Tab.Gasd. A9.06.02 Tab.Gasd. A1.03.01
5	Punto di misura P.E.	Cassetta a Plantana Armadietto		2	Tab.Gasd. A.07.01.05 Tab.Gasd. A7.01.11
6	Distanziatori isolanti a collare con fissaggio ad incastro	DN 100 (4") DN 80 (3")	Anelli	32 5	Tab.Gasd. A9.01.06
7	Apparecchiatura di spurgo	Chiusino di controllo Tubo De 88.9 mm Sp. 4.0 mm Testata DN 80 (3")	GHISA Fe 33 UNI 7287/74		Tab.Gasd. A9.22.51 Tab.Gasd. A1.03.01
8	Tubo Portacavo DN 100 (4") - De 114.3 mm	sp. 5.2mm	L360 NB/MB	29.00	2 Tab.Gasd. A1.01.08



COROGRAFIA SCALA 25000 Alberobello Fig. 190 II N.O.

0	26/11/2018	EMISSIONE PER PERMESSI				C.DELL'ACQUA	G.TORTORELLI	R.FESTA
Rev.	Data	Descrizione	Disegn.	Contr.	Approv.			
Proprietario		Progettista						
Allacciamento SNAM4MOBILITY S.P.A. nel Comune di Locorotondo (BA) DN 100 (4") - 75 bar			Disegno	DISOR-137440-06				
			Cod. Cartesio	PRG102338				
			Revisione	0				
			Comm.	NR/18373/R-L01				
			Cod.tec.	20361				
2° Attraversamento: STRADA COMUNALE PANORAMICA CIRCONVALLAZIONE VIA FASANO-VIA ALBEROBELLO			Scala	1:200				