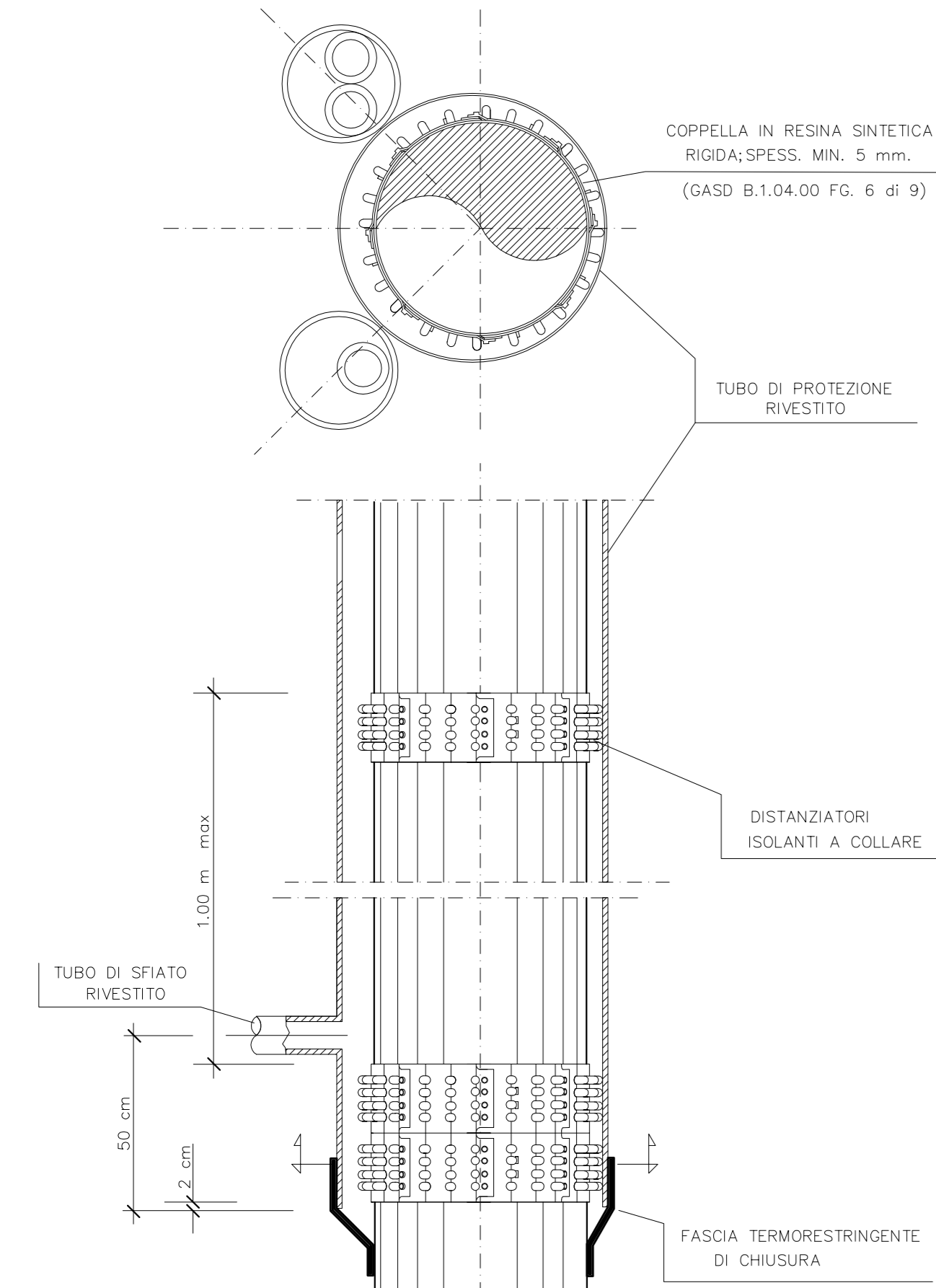
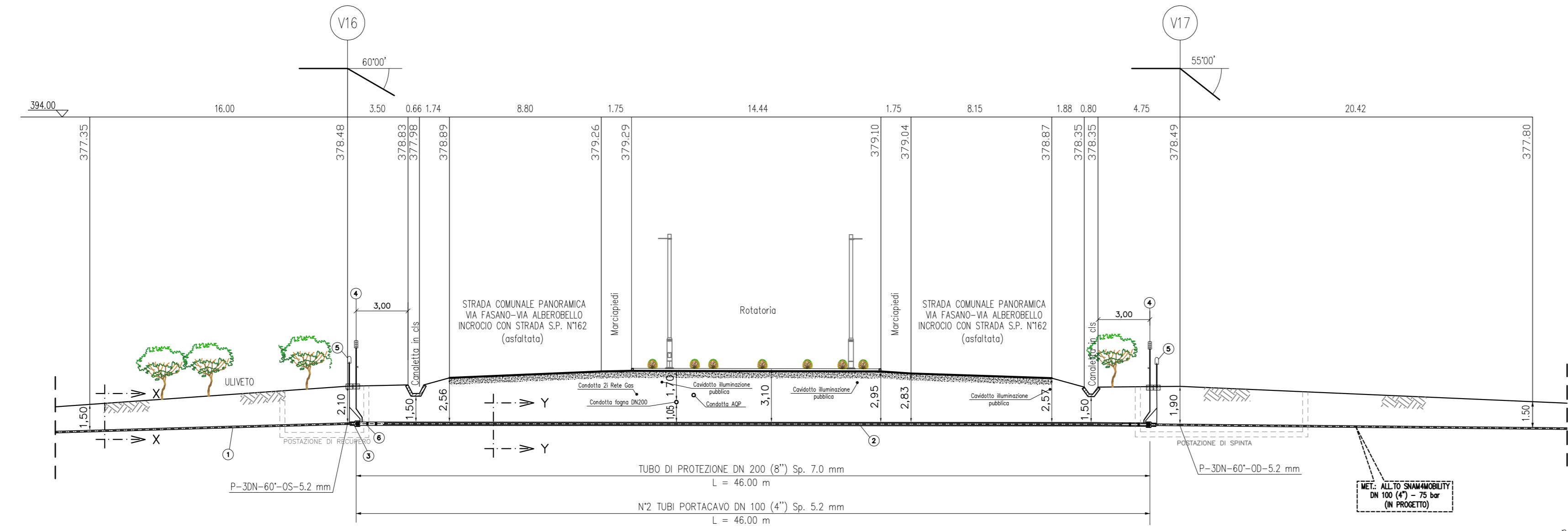


TAPPO DI CHIUSURA TERMORESTRINGENTE PER TUBO DI PROTEZIONE

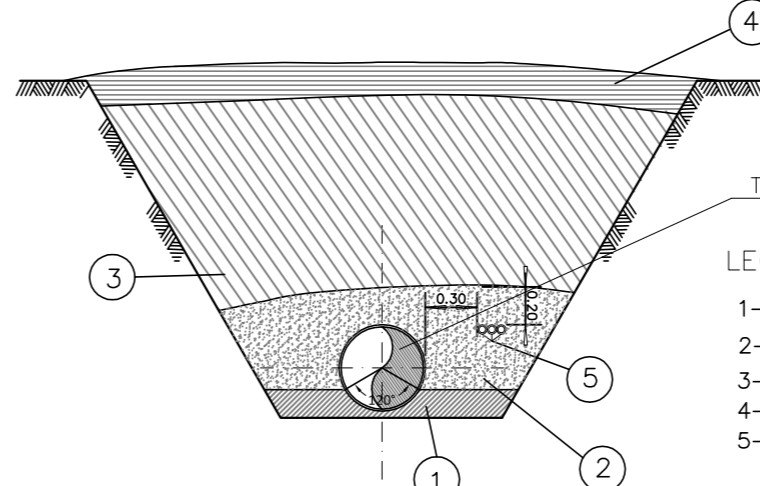


**NOTA**  
Prima dell'esecuzione dei lavori procedere alla verifica dell'esatta ubicazione dei servizi interrati mediante scavi a mano

Attraversamento:  
STRADA COMUNALE PANORAMICA CIRCONVALLAZIONE VIA FASANO-VIA ALBEROBELLO  
INCROCIO CON STRADA S.P. N°162

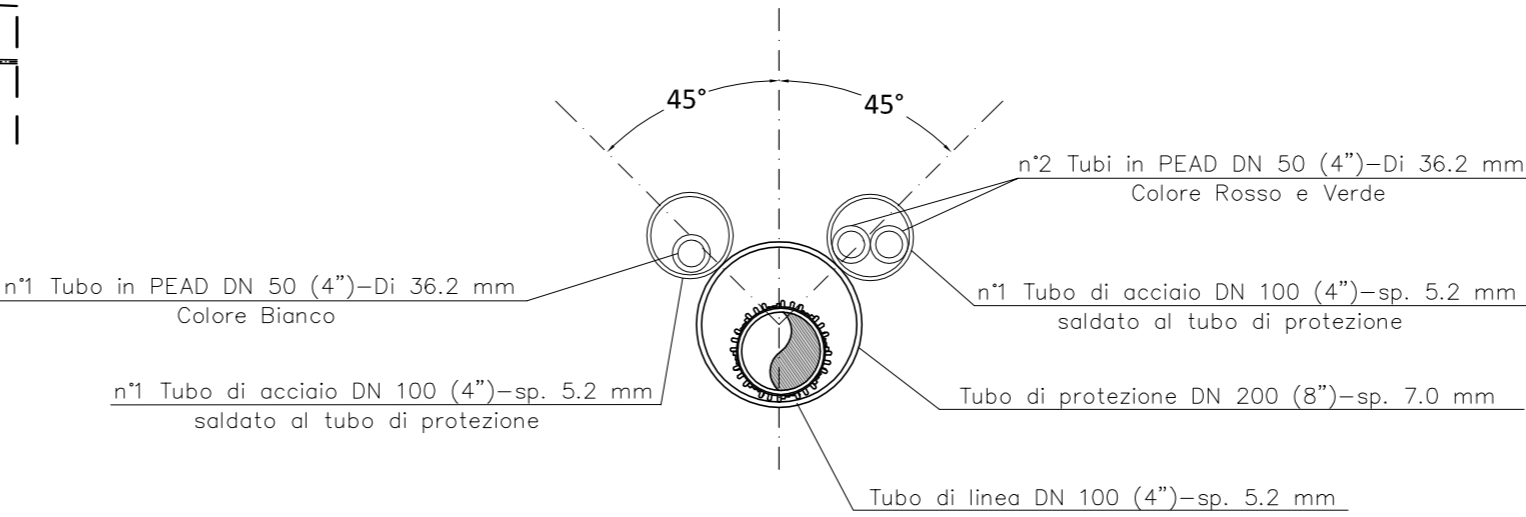


SEZIONE A - B scala 1:200

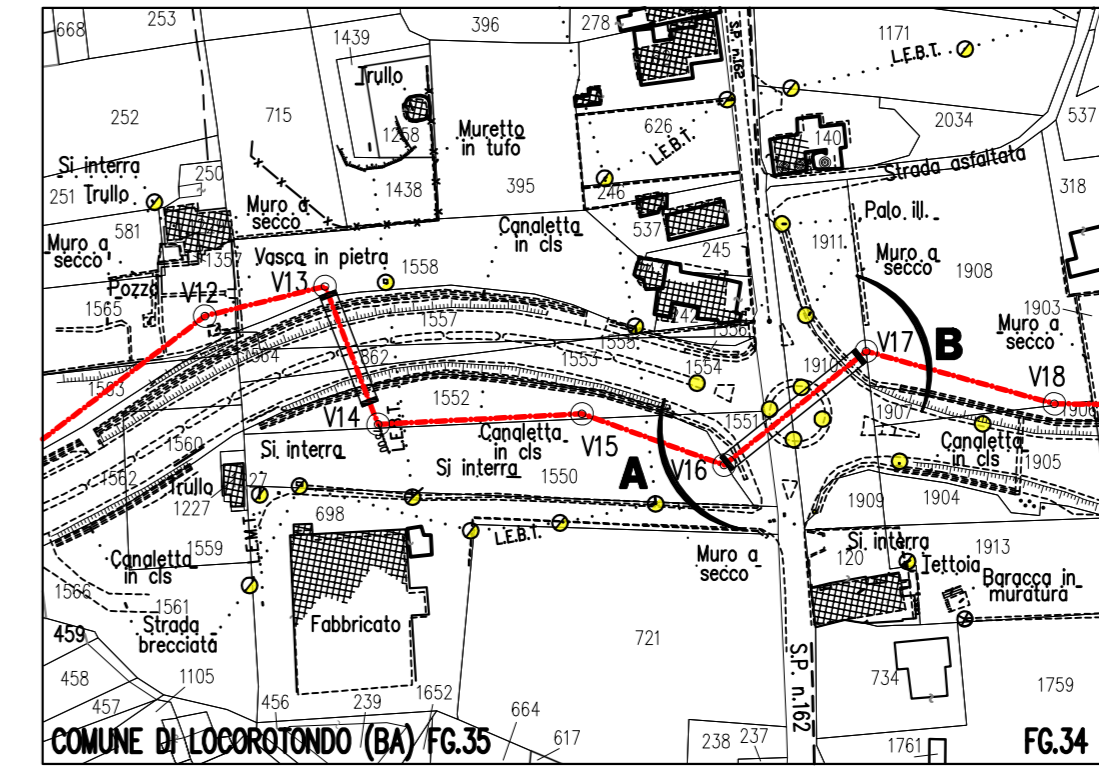


- LEGENDA**
- 1- MATERIALE PER SOTTOFONDO E RINFIANCO
  - 2- PRIMO STRATO DEL RINTERRO
  - 3- COMPLETAMENTO DEL RINTERRO
  - 4- STRATO SUPERFICIALE DI TERRENO
  - 5- POLIFORA

SEZIONE X-X (SCAVO A CIELO APERTO)  
POSA DELLA POLIFORA - TRINCEA COMUNE ALLA CONDOTTA

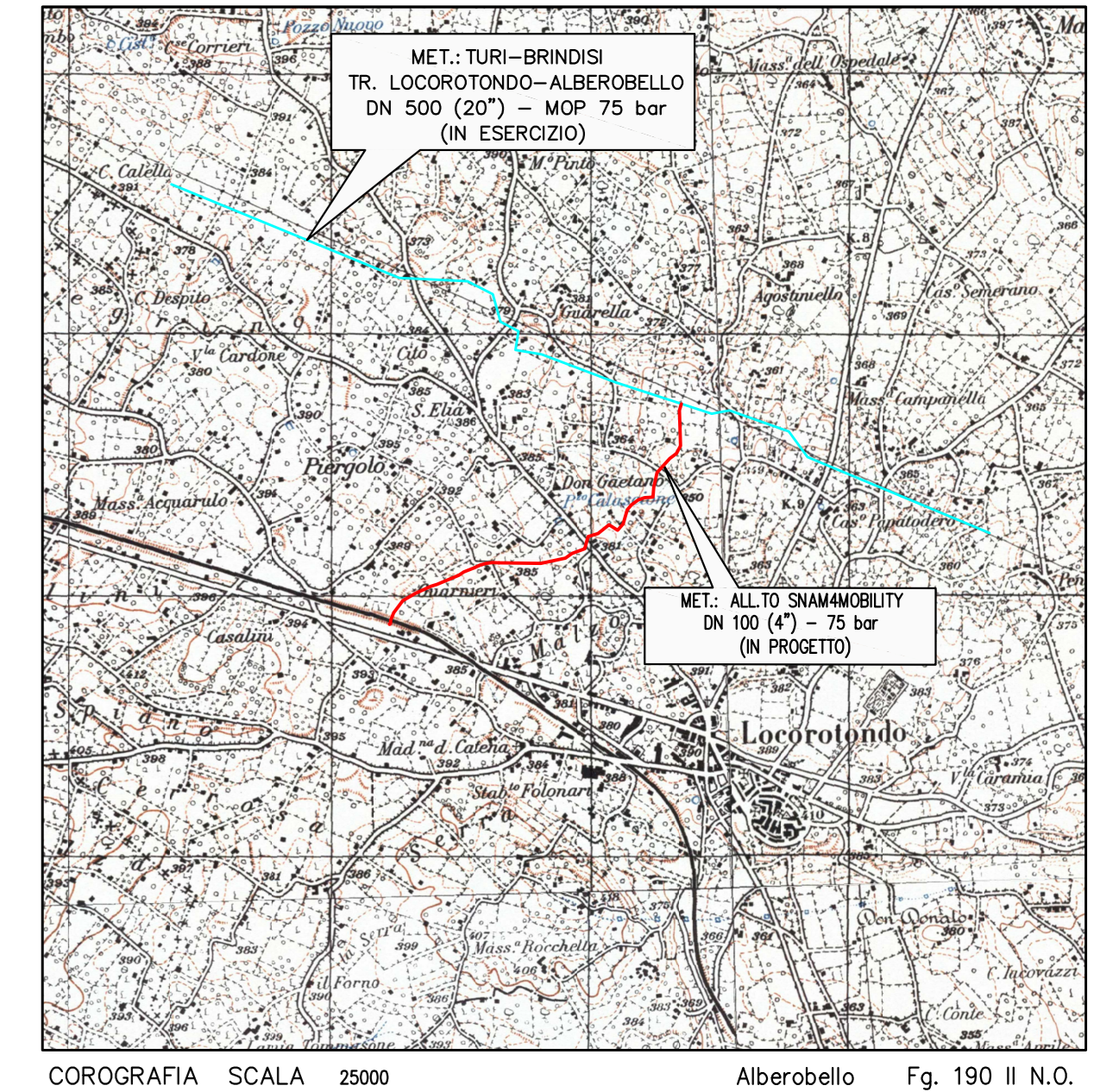


SEZIONE Y-Y (IN TRIVELLAZIONE)



STRALCIO PLANIMETRICO 1:2000  
COMUNE DI LOCOROTONDO FG.??

ELENCO MATERIALI						
Pos	DESCRIZIONE	materiale		STD		
		quantita'	n°			
		m.	n°			
1	Tubo in acciaio per gasdotti DN 100 (4") - De 114.3 mm	Sp. DI LINEA 5.2 mm	L360NB/MB		Tab.Gasd. A1.01.08	
		Sp. MAGGIORATO 5.2 mm	L360NB/MB			
		Sp. per attr. ferroviari 5.2 mm	L360NB/MB			
2	Tubo di protezione in acciaio DN 200 (8") - De 219.1 mm	sp. 7.0 mm	L360NB/MB	46.00	Tab.Gasd. A1.04.01	
3	Anello termorestringente di chiusura	De 219.1 mm x De 114.3 mm		2	Tab.Gasd. A9.02.11	
4	Apparecchio di sfiato	Sistema di sfiato tipo 1		2	Tab.Gasd. A9.06.02	
		Sistema di sfiato tipo 2		2	Tab.Gasd. A1.03.01	
5	Punto di misura P.E.	Tubo DN 80 (3") Sp. 4.0 mm	Fe 33 UNI 7288	4.00	Tab.Gasd. A.07.01.05	
		Cassetta a Piantana Armadetto			2	Tab.Gasd. A7.01.11
6	Distanziatori isolanti a collare con fissaggio ad incastro	DN 100 (4")	Anelli	50	Tab.Gasd. A9.01.06	
		DN 80 (3")	Anelli	5		
7	Apparecchiatura di spurgo	Chiusino di controllo	GHISA		Tab.Gasd. A9.22.51	
		Tubo De 88.9 mm Sp. 4.0 mm	Fe 33 UNI 7287/74		Tab.Gasd. A1.03.01	
		Testata DN 80 (3")				
8	Tubo Portacavo DN 100 (4") - De 114.3 mm	sp. 5.2mm	L360 NB/MB	46.00	2	Tab.Gasd. A1.01.08



COROGRAFIA SCALA 25000  
Alberobello Fig. 190 II N.O.

Comune di Locorotondo (BA)

0 26/11/2018 EMISSIONE PER PERMESSI C.DELL'ACQUA G.TORTORELLI R.FESTA

Rev.Data Disegn. Contr. Approv.

Proprietario Disegno Contr. Approv.

**Allacciamento SNAM4MOBILITY S.P.A.**  
nel Comune di Locorotondo (BA)  
DN 100 (4") - 75 bar

Revisione 0

Comm. NR/18373/R-L01

Cod.tec. 20361

3° Attraversamento:  
STRADA COMUNALE PANORAMICA CIRCONVALLAZIONE VIA FASANO-VIA ALBEROBELLO  
INCROCIO CON STRADA S.P. N°162

Scala 1:200