

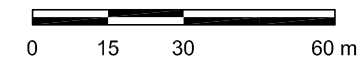
LEGENDA

- 10-V-1001 ACCUMULATORE GNL BRACCI DI SCARICO
- 10-P-1001 POMPA SVUOTAMENTO 10-V-1001
- 40-DDEPP-1184 POMPA ACQUA ANTINCENDIO
- (40-P-1184) DIESEL PER 40-P-1184

EQUIPMENTS AGGIUNTE

- 40-DDEPP-1185 POMPA ACQUA ANTINCENDIO
- (40-P-1185) DIESEL PER 40-P-1185

SCALA



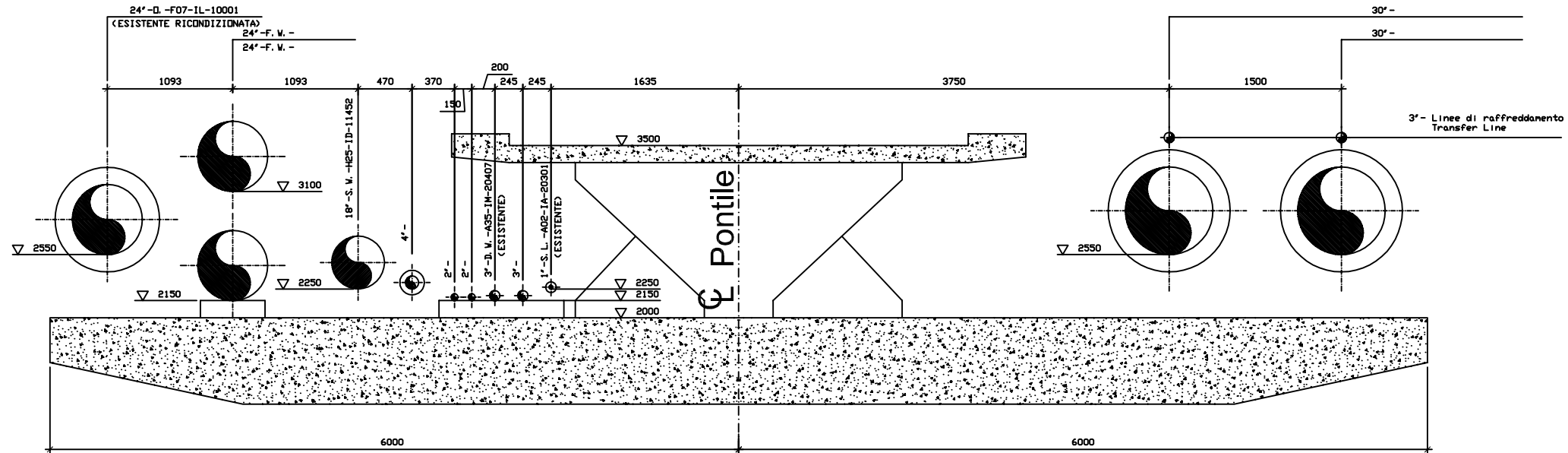
RIFERIMENTO



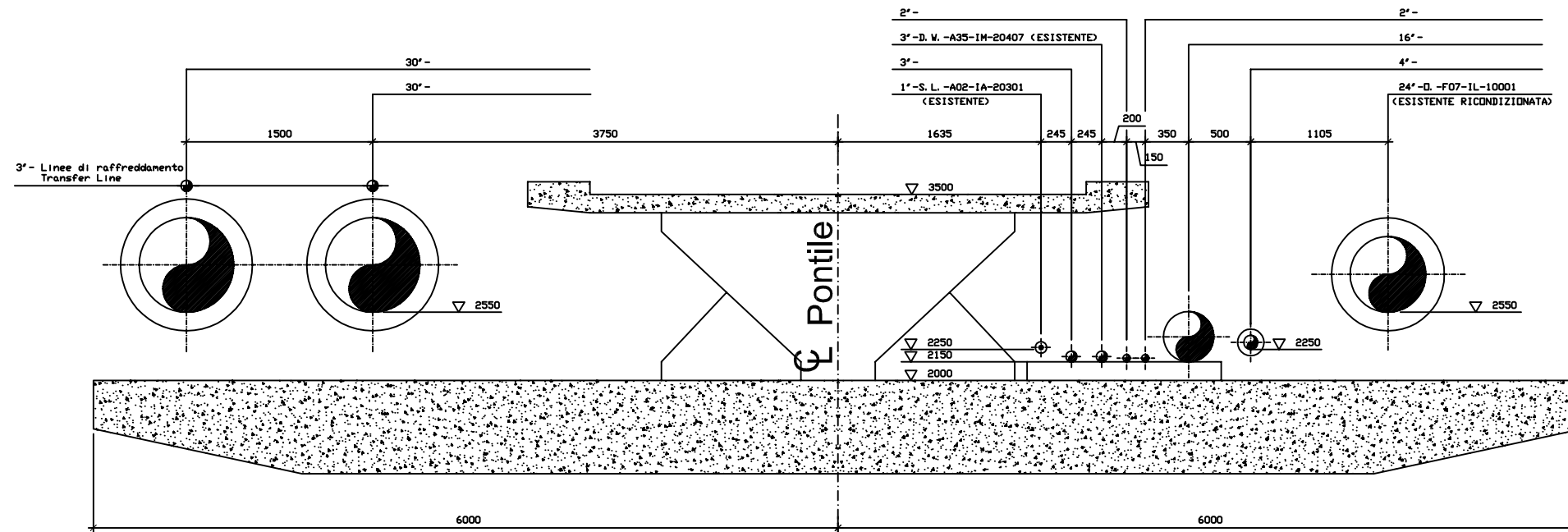
2006, AMMODERNAMENTO E ADEGUAMENTO IMPIANTO GNL DI PANIGAGLIA,
 DOCUMENTAZIONE DI PROGETTO, EMISSIONE FINALE, PLANIMETRIA GENERALE PROGETTO,
 FOGLIO GNL-001, REV. 4, 29 SETTEMBRE 2006, SCALA 1:500

FIGURA 5.9a

PONTILE
 ASSETTO FUTURO
 LAYOUT



Sezione D-D
 lato impianto



Sezione A-A
 lato mare

RIFERIMENTO


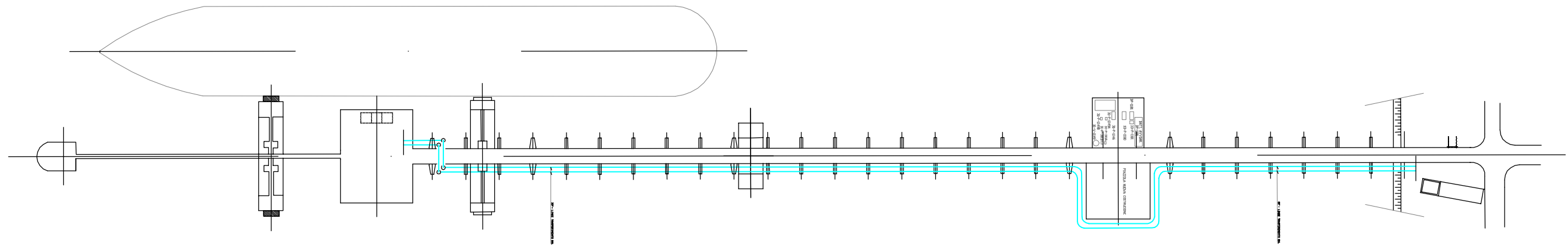
 , 2006, AMMODERNAMENTO E ADEGUAMENTO IMPIANTO GNL DI PANIGAGLIA, DOCUMENTAZIONE DI PROGETTO, EMISSIONE FINALE, PLANIMETRIA GENERALE PROGETTO, FOGLIO GNL-001, REV. 4, 25 SETTEMBRE 2006, SCALA 1:500

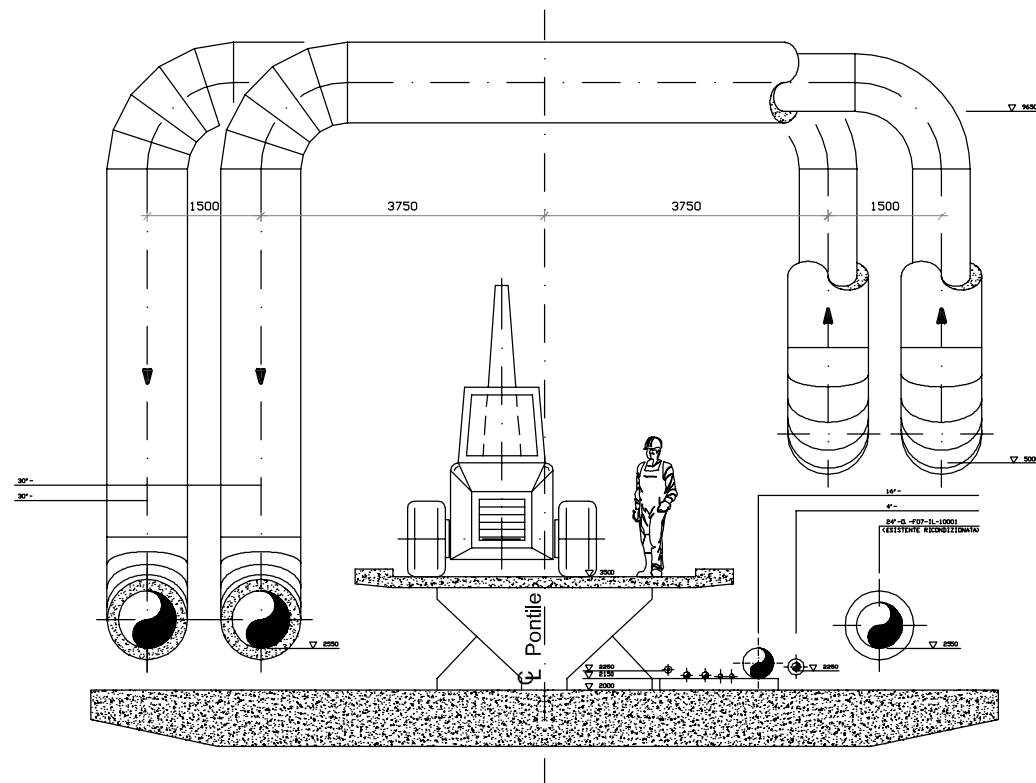
FIGURA 5.9b

PONTILE
 ASSETTO FUTURO
 LAYOUT

TRANSFER LINE



TRANSFER LINE
 E ATTRAVERSAMENTO PONTILE



RIFERIMENTO

SOFRESID ENGINEERING, 2006, AMMODERNAMENTO E ADEGUAMENTO IMPIANTO GNL DI PANIGAGLIA, DOCUMENTAZIONE DI PROGETTO, EMISSIONE FINALE, OMEGA DI ATTRAVERSAMENTO PONTILE, REV. B, 20 LUGLIO 2006, SCALA 1:20

FIGURA 5.9c

PONTILE
 ASSETTO FUTURO
 LAYOUT