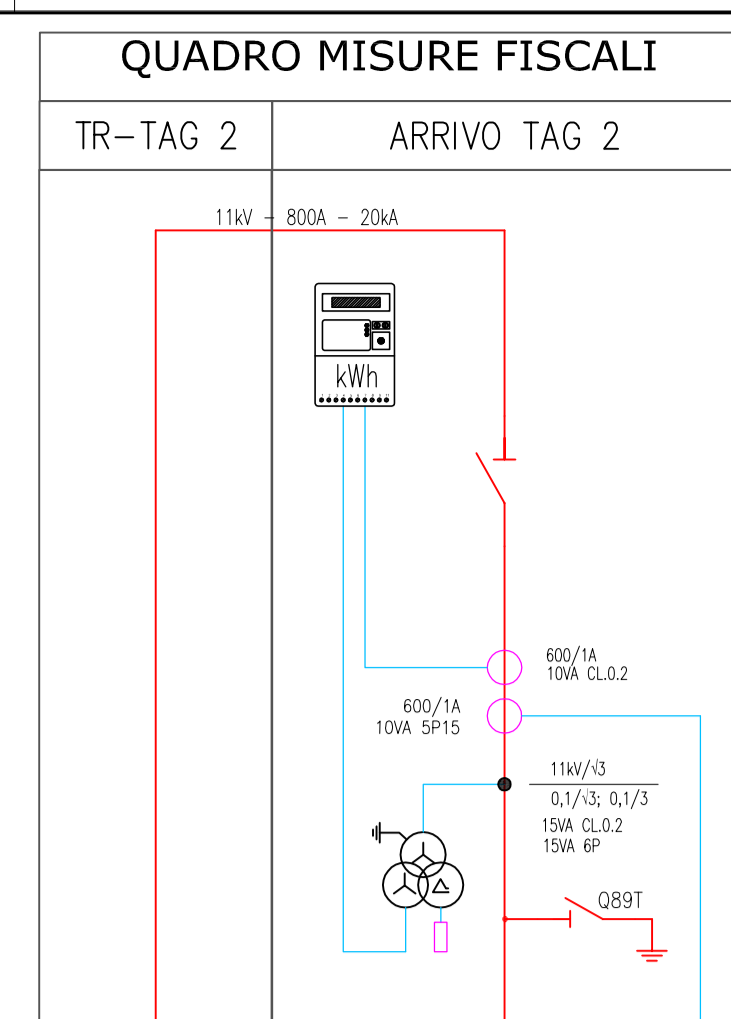
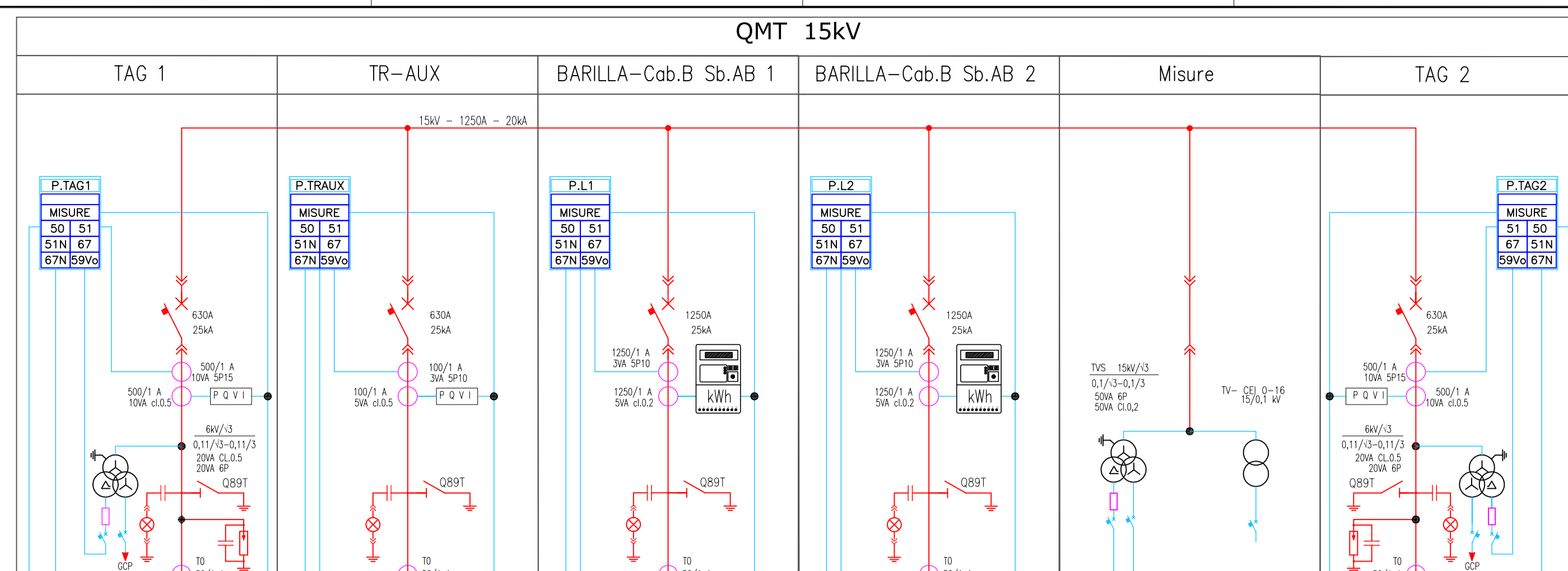
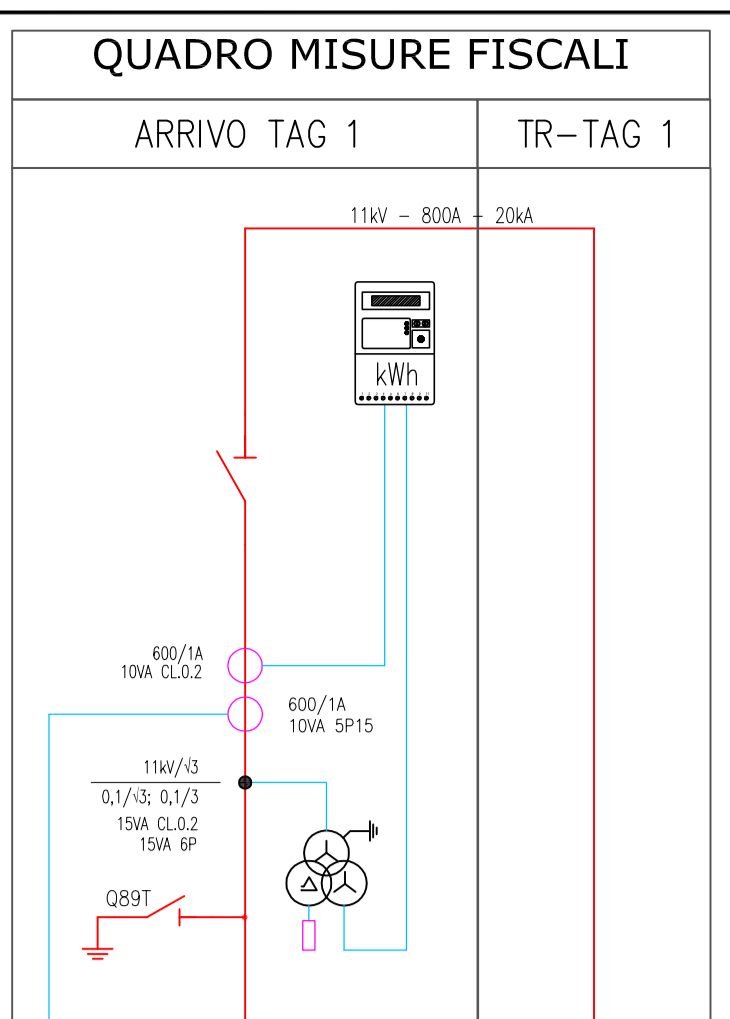


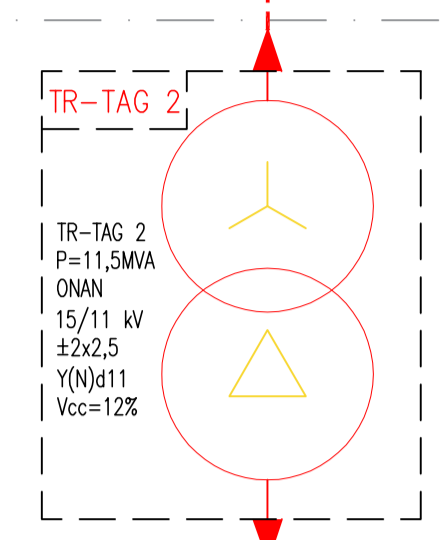
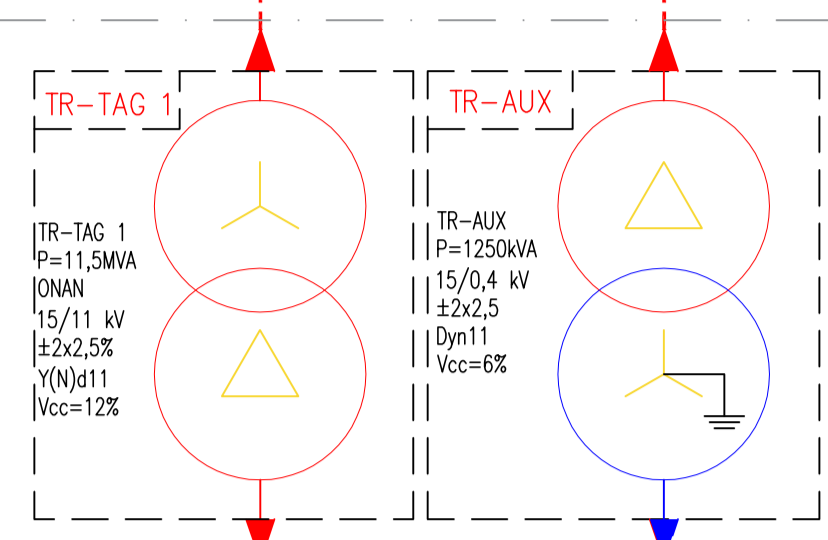
LOCALE QUADRI MT



CABINA B

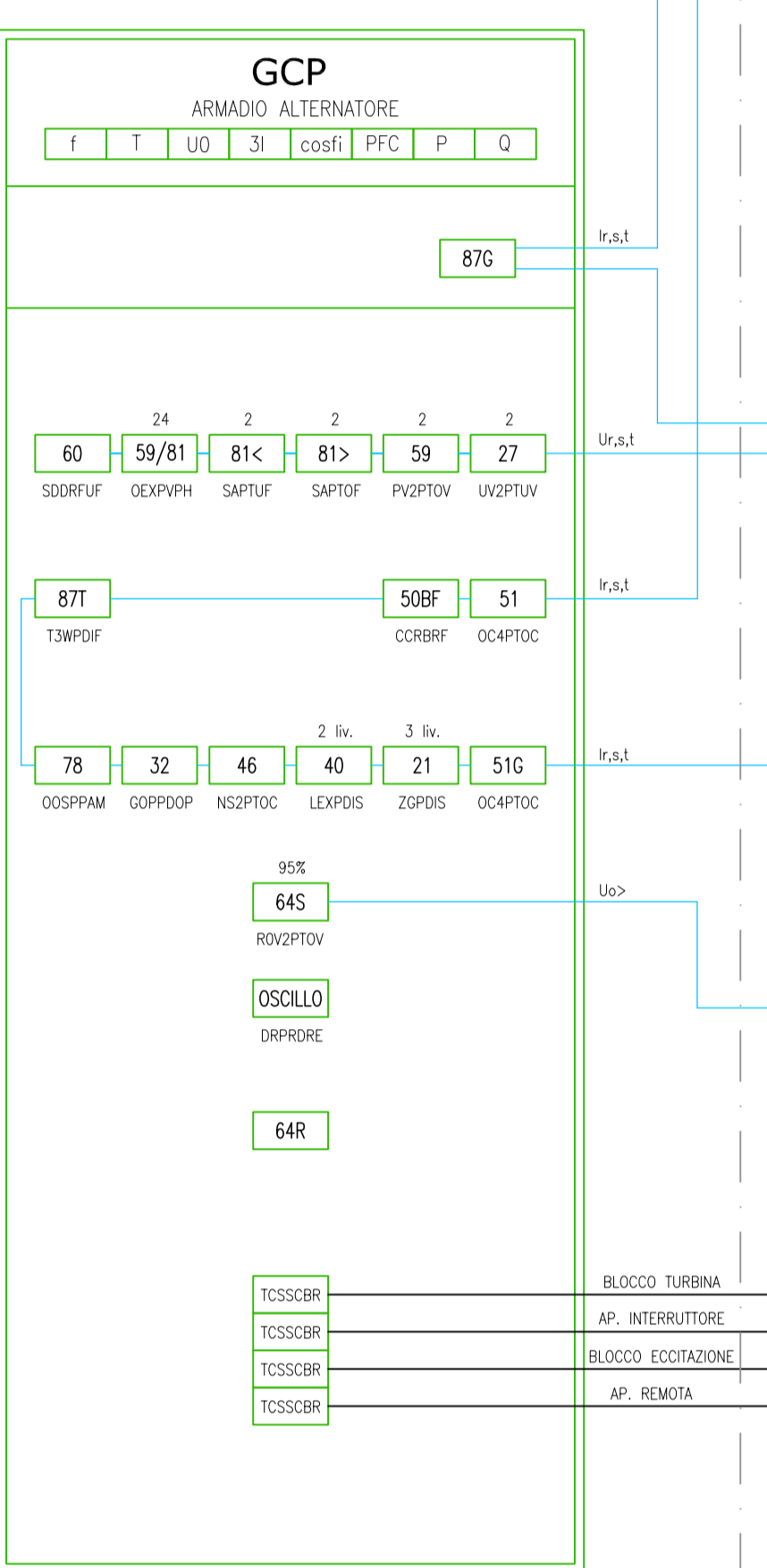
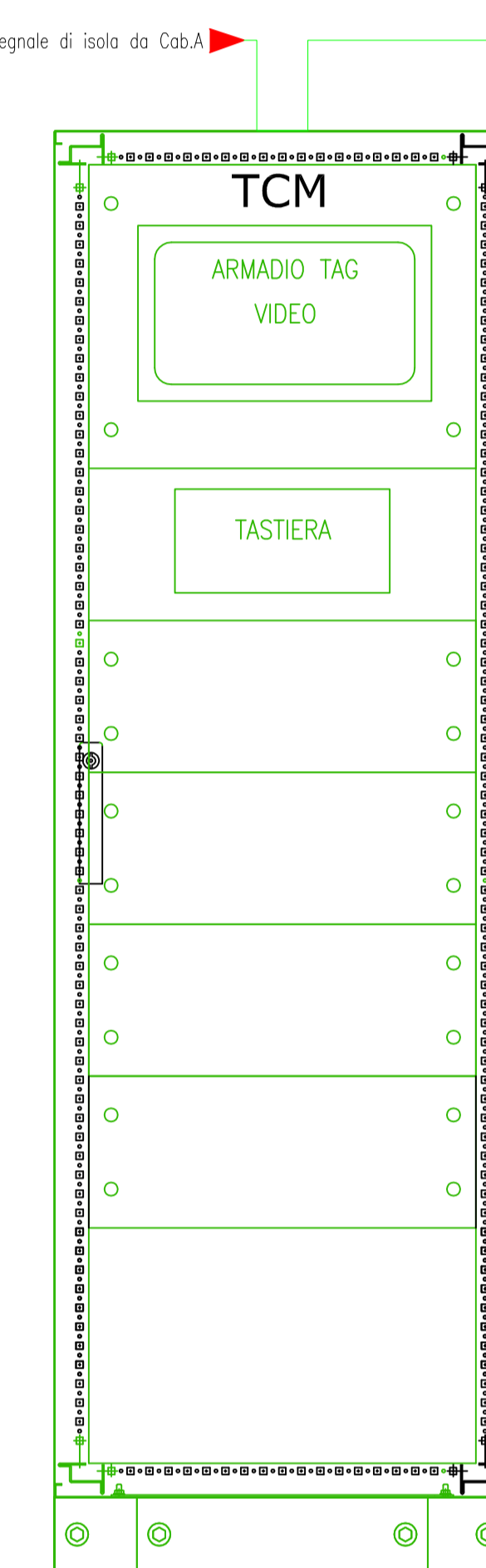
Cabina B sbarra Ab1 ← R0711R 12/20kV 2x3(12x40) L=...m

→ Cabina B sbarra Ab2

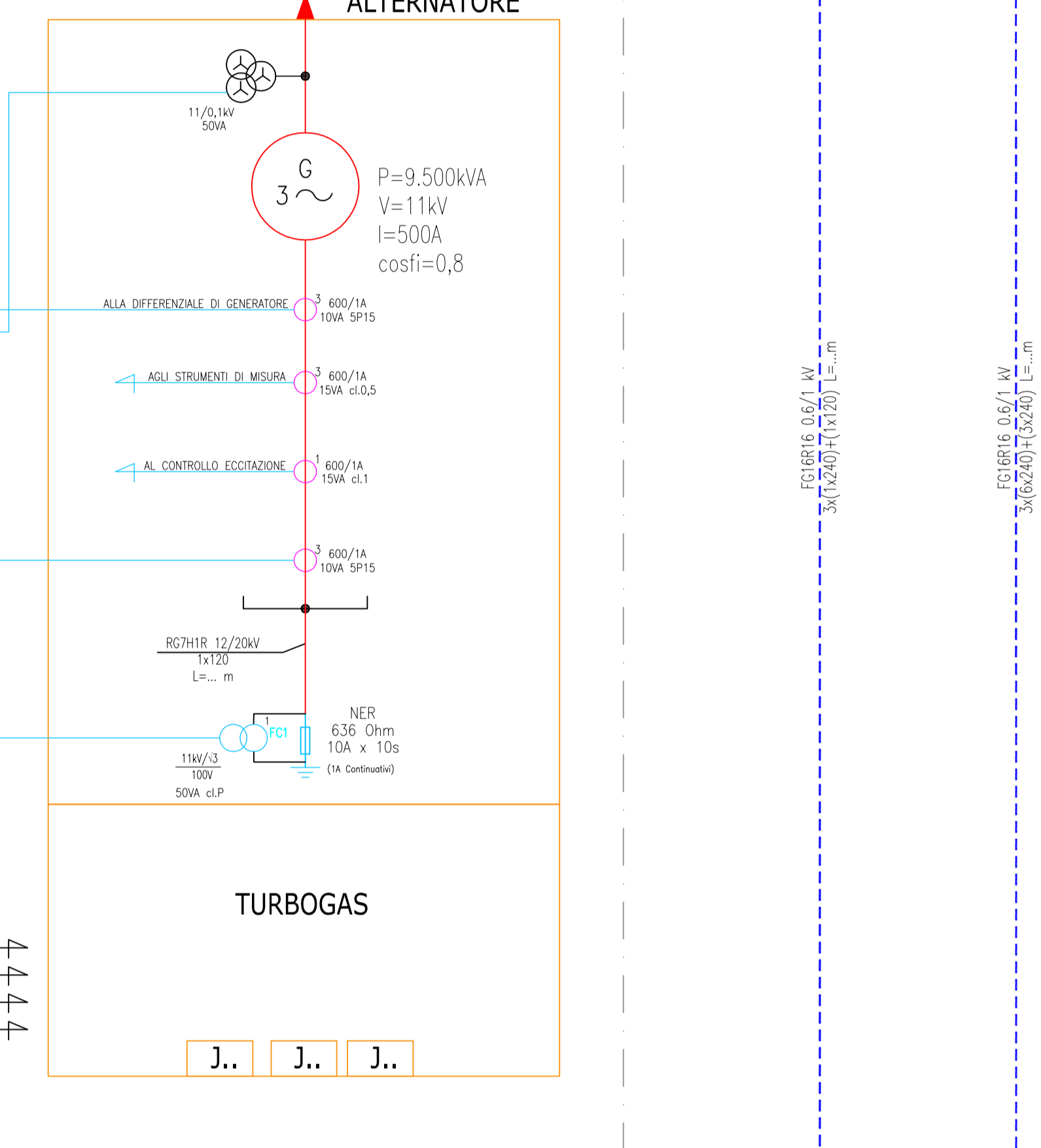


BOX TRASFORMATORI

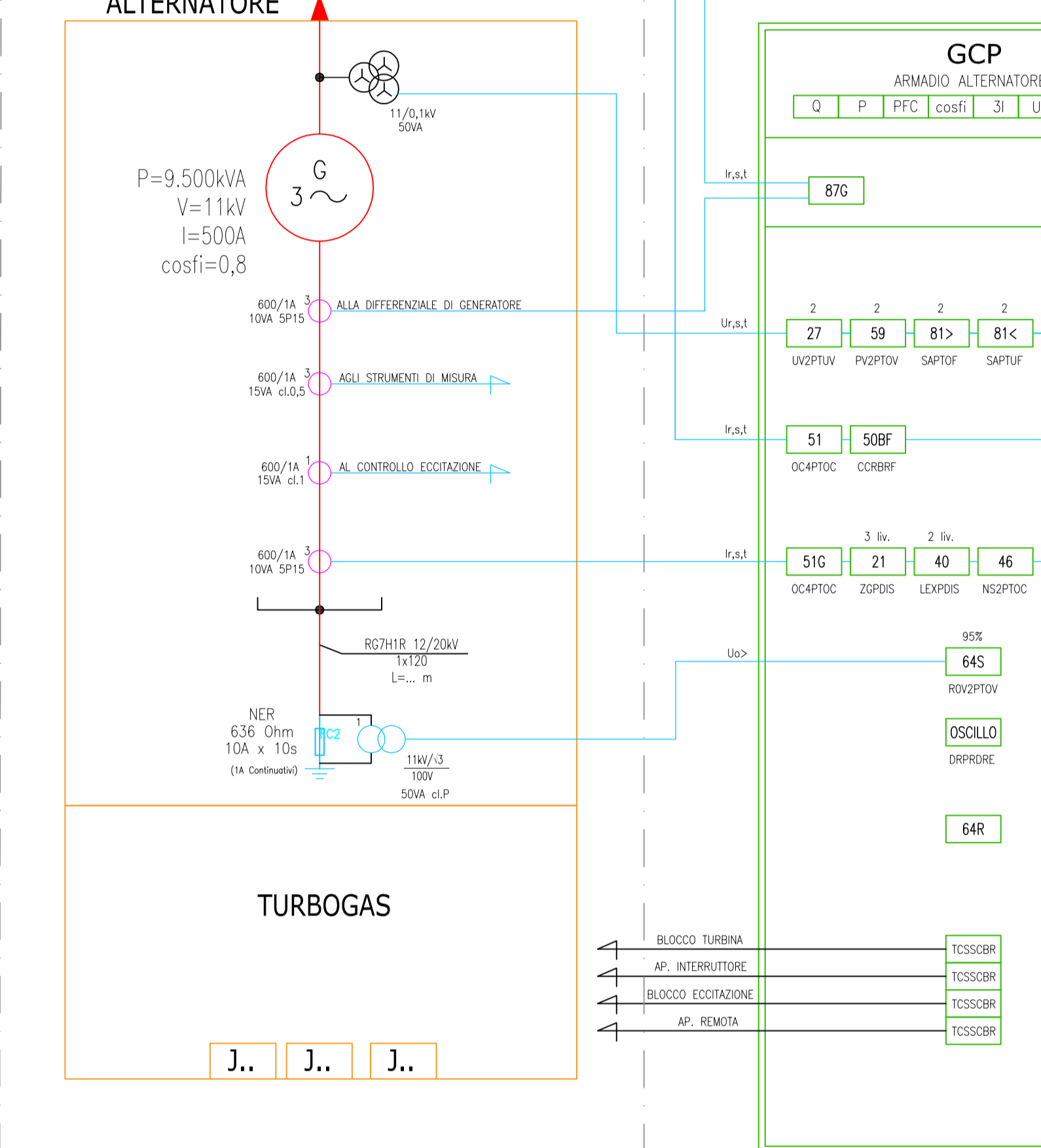
SALA QUADRI BT



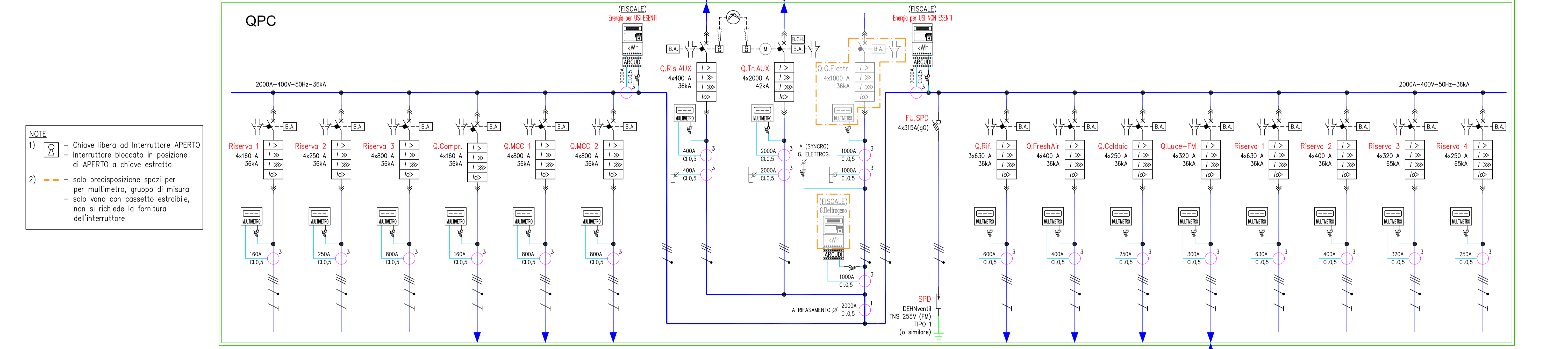
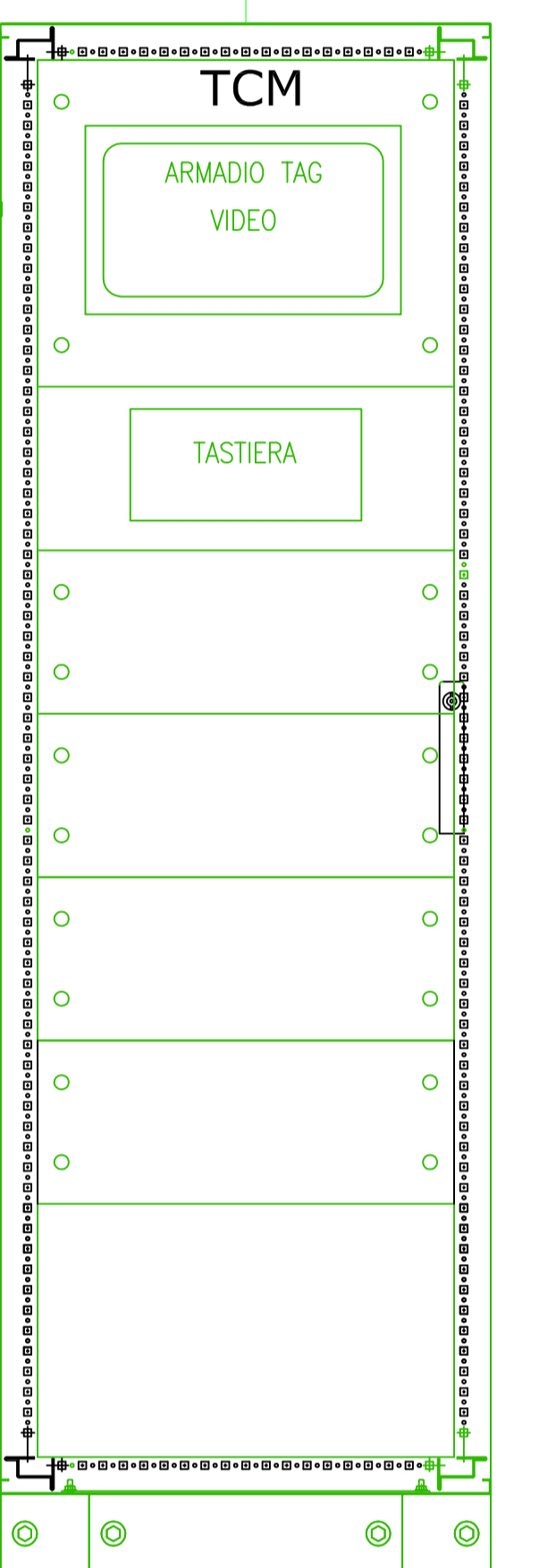
LOCALE TAG



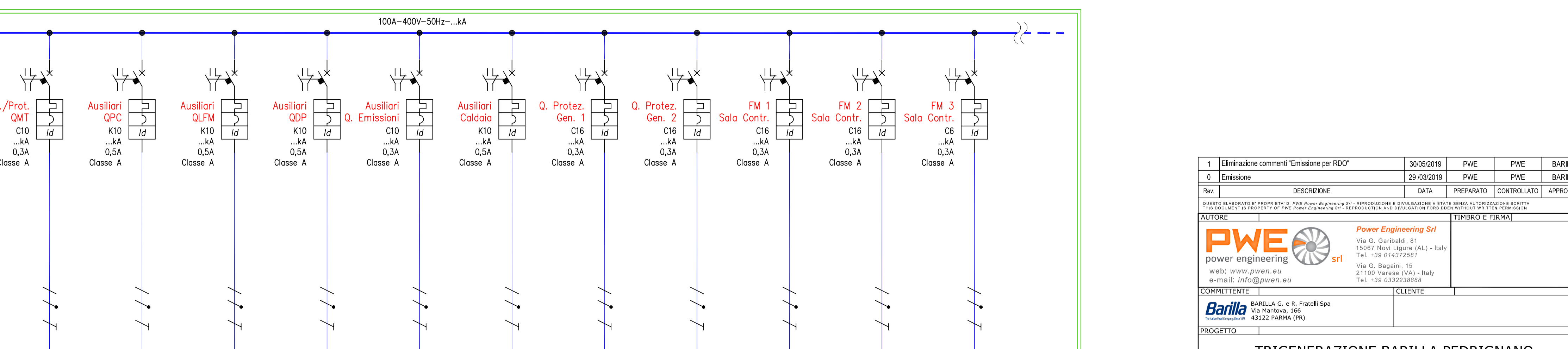
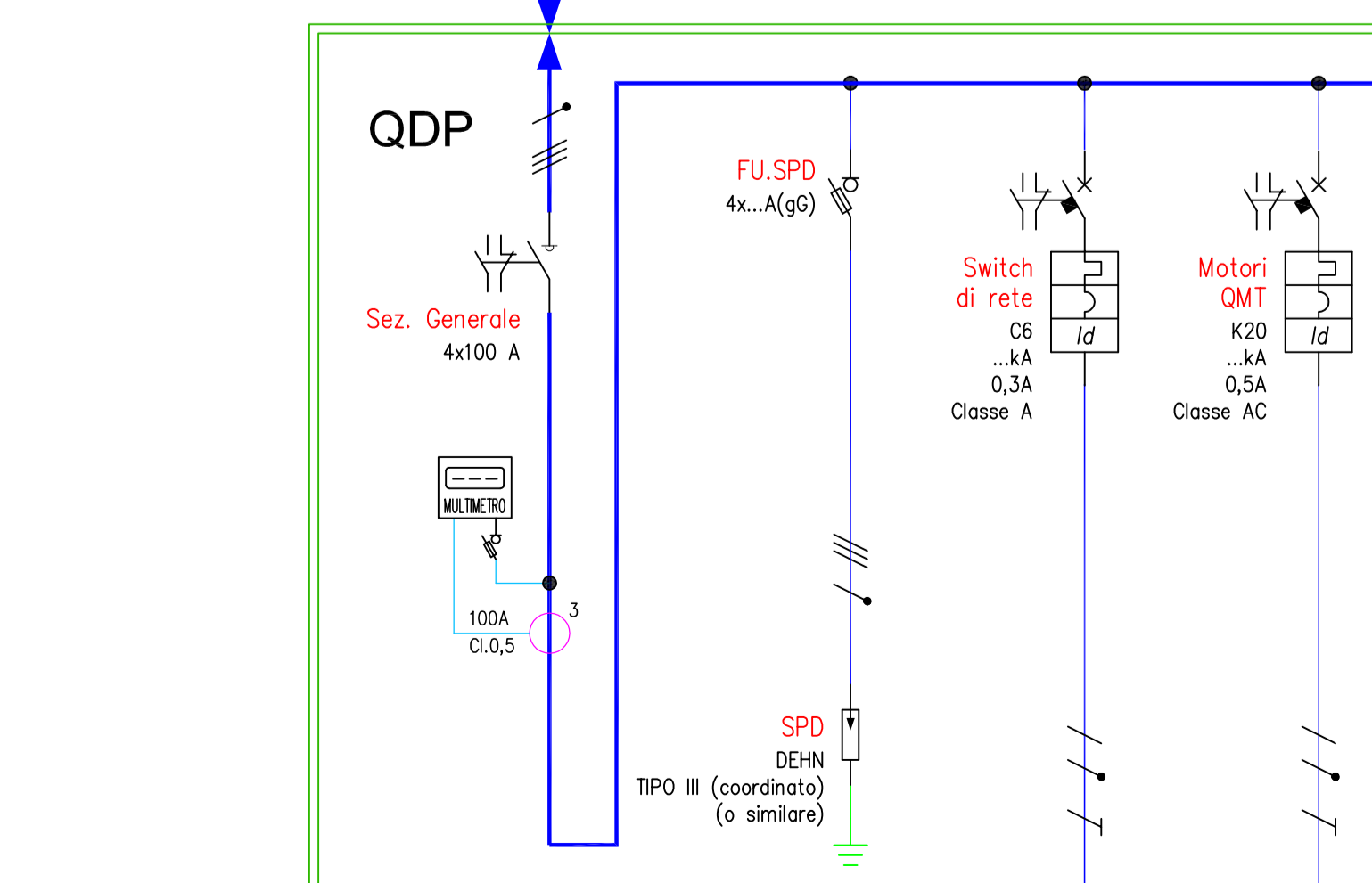
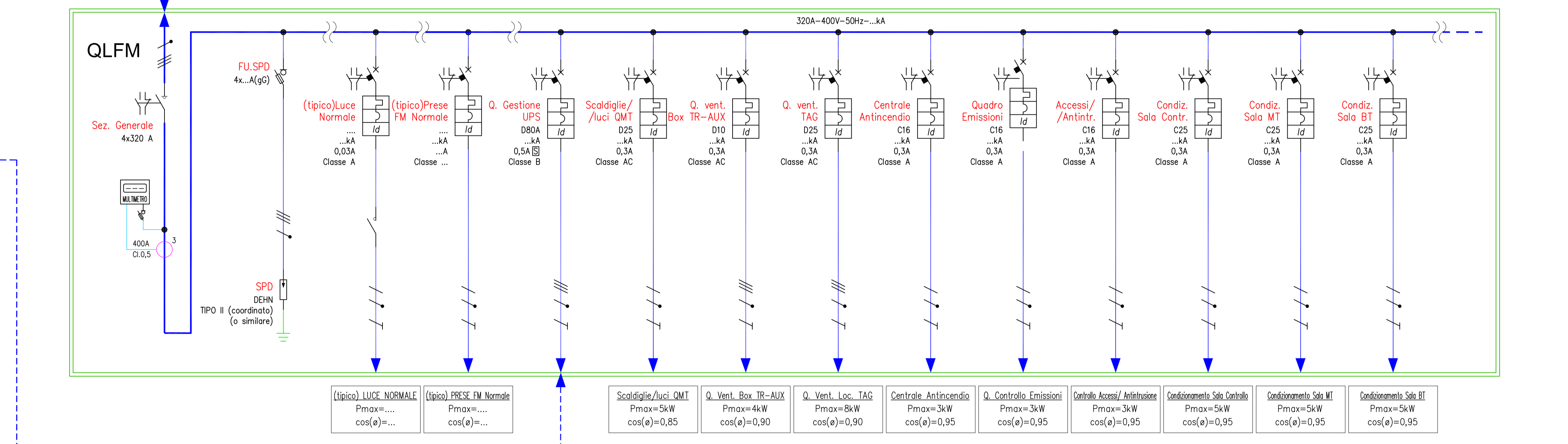
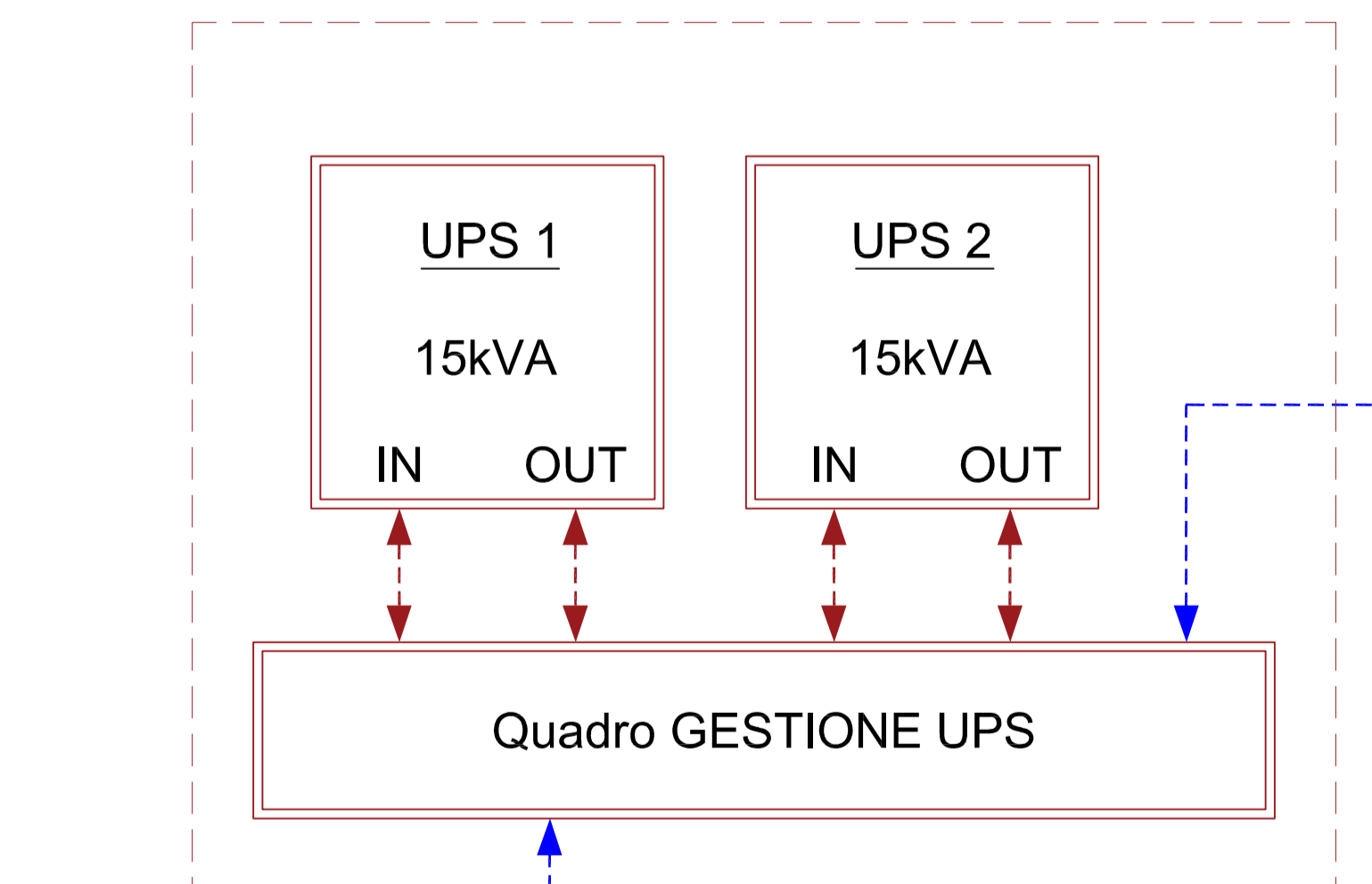
LOCALE TAG



SALA QUADRI BT



NOTE
 1) - Chiave libera ad Interruttore APERTO - Interruttore bloccato in posizione di APERTO a chiave estratta.
 2) - solo predisposizione spazi per per multimetro, gruppo di misura - solo vano con cassetto estraibile, non si richiede la fornitura dell'interruttore



Rev.	Descrizione	Data	PVE	PVE	BARILLA
0	Emisione	29/03/2019	PVE	PVE	BARILLA

PRODOTTORE	PROGETTO	COMPILANTE	CLIENTE
PWE power engineering srl	BARILLA G. e P. Pignatelli	BARILLA G. e P. Pignatelli	TRIGENERAZIONE BARILLA PEDRIGNANO

TITOLO	FORNITORE
Schema di blocchi MT-BT	AO

FILE	SCALA	NUMERO DOCUMENTO	PROG. DI
PR-3GE_ED_SL_001_1.dwg	1:1	PR-3GE_ED_SL_001_1	1