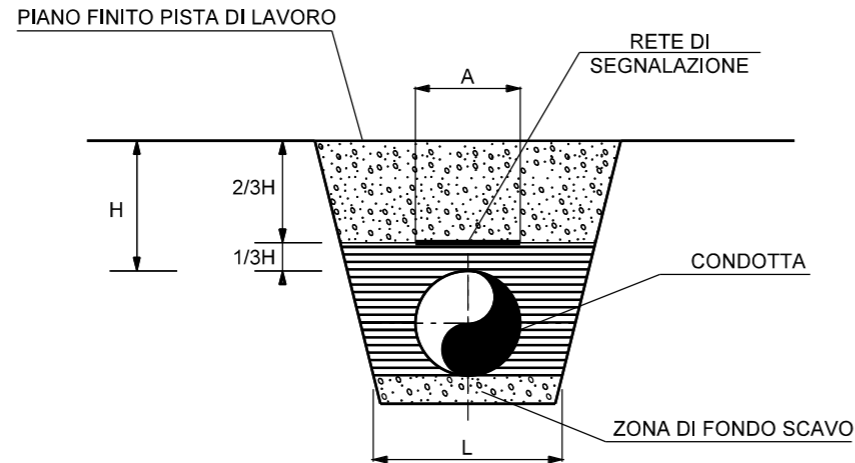
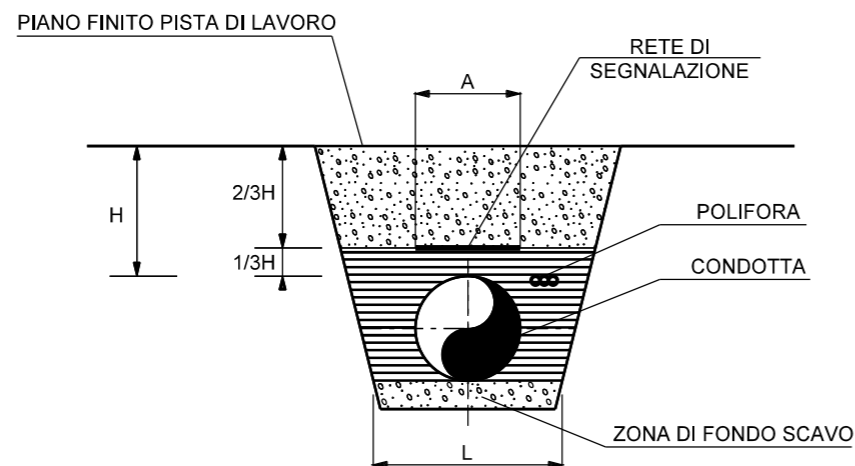


SEZIONE TIPO DELLO SCAVO E RETE DI SEGNALAZIONE



TUBO DI LINEA		FONDO SCAVO STANDARD	RETE DI SEGNALAZIONE GASD A.10.01.35
DN (mm)	INCH (")	L (mm)	A= larghezza rete (mm)
200	8"	600	A= 500 mm
150	6"	550	
100	4"	500	

SEZIONE TIPO DELLO SCAVO E RETE DI SEGNALAZIONE CON POLIFORA



NOTE:

- LA PENDENZA DELLE PARETI DEVE ESSERE ADEGUATA ALLA NATURA DEL TERRENO.
- LA COPERTURA MINIMA (H) MISURATA SULLA GENERATRICE SUPERIORE DELLA CONDOTTA E' PARI A 1,50 m, TALE COPERTURA PUO' ESSERE RIDOTTA A:
  - 0,90 m IN TERRENO ROCCIOSO NON DESTINABILE A COLTURA;
  - 0,50 m IN ROCCE DURE AFFIORANTI.
- LA LARGHEZZA DELLA RETE A=1,0 m, A=1,5 m e A=2,0 m, E' OTTENUTA ACCOSTANDO DUE O PIU' RETI CON A=500 mm.
- L = LARGHEZZA MINIMA DI FONDO SCAVO.

0	20/05/2019	EMISSIONE	L. RINALDI	F. MARCHETTI	V. FORLIVESI G. GIOVANNINI
REV.	DATA	DESCRIZIONE	ELABORATO	VERIFICATO	APPROVATO AUTORIZZATO
PROPRIETARIO		PROGETTISTA		Dis. <b>ST-015</b>	
		 Rif TPIDL: 073670C-033-STC-3290-016 TECHNIP ITALY DIREZIONE LAVORI S.p.A.		Fg. <b>1</b> di <b>1</b>	
<b>RIFACIMENTO METANODOTTO RAVENNA-CHIETI                  TRATTO RAVENNA-JESI DN 650 (26"), DP 75 bar                  ED OPERE CONNESSE                  ULTERIORI ALLACCIAMENTI</b>			Comm. <b>NR/18126</b>		
			INDICE		
			Scala		
SEZIONE TIPO DELLO SCAVO E RETE DI SEGNALAZIONE			Sostituisce il .....		
			Sostituito dal .....		