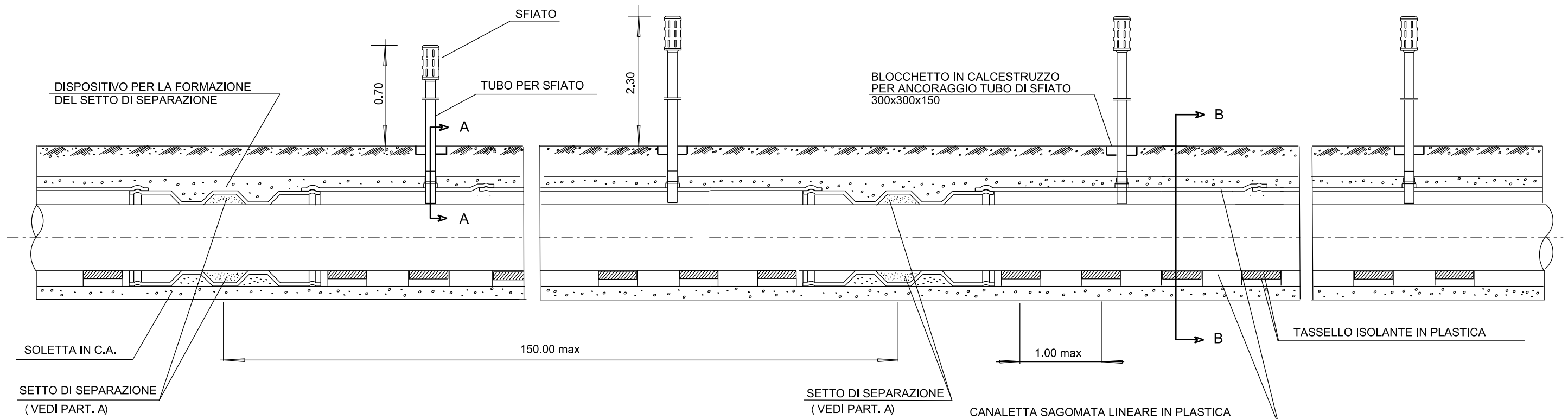
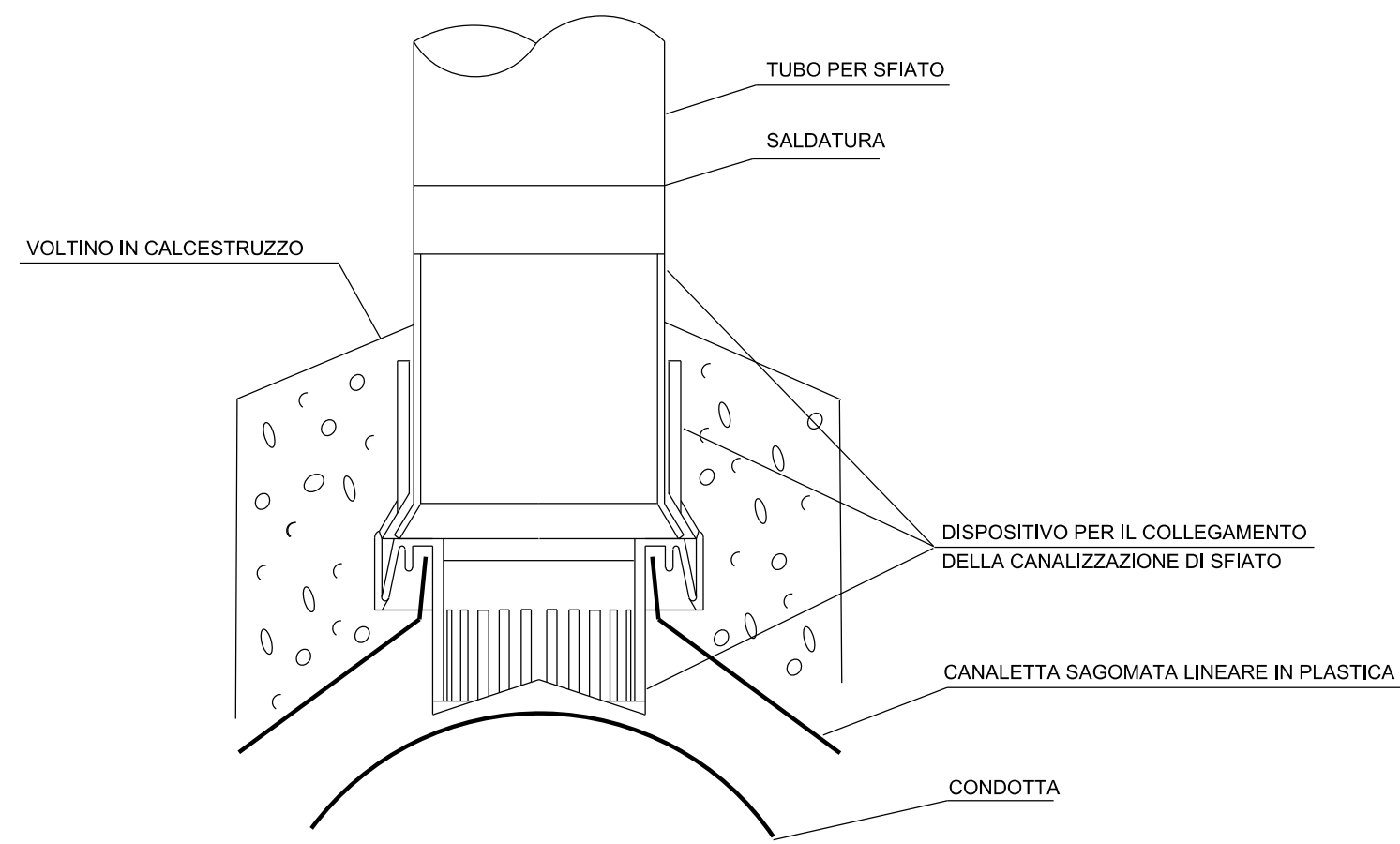


Il presente disegno e' di proprieta' aziendale - La Societa' tutelera' i propri diritti a termine di legge.



SEZIONE A - A

SEZIONE B - B

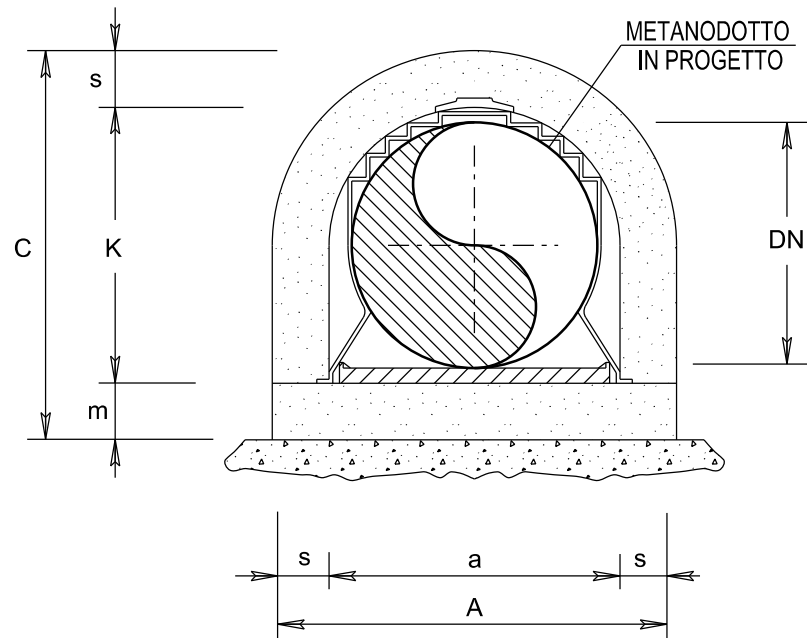


LE MISURE SONO ESPRESSE IN METRI

|  |            |             |  |   |                               |   |  |  |  |  |  |
|--|------------|-------------|--|---|-------------------------------|---|--|--|--|--|--|
| 0  | 20/05/2019 | EMISSIONE   | L. RINALDI   | F. MARCHETTI  | V. FORLIVESI<br>G. GIOVANNINI |   |  |  |  |  |  |
| REV.   | DATA       | DESCRIZIONE | ELABORATO  | VERIFICATO  | APPROVATO<br>AUTORIZZATO      |   |  |  |  |  |  |
| PROPRIETARIO   |            |             | PROGETTISTA  |   |                               |   |  |  |  |  |  |
|  |            |             | Rif TPIDL: 073670C-033-STC-3290-171<br>TECHNIP ITALY DIREZIONE LAVORI S.p.A. |   |                               |   |  |  |  |  |  |
| <b>RIFACIMENTO METANODOTTO RAVENNA-CHIETI<br/>                 TRATTO RAVENNA-JESI DN 650 (26"), DP 75 bar<br/>                 ED OPERE CONNESSE<br/>                 ULTERIORI ALLACCIAMENTI</b> |            |             | Dis.   | <b>ST-170</b>   |                               |   |  |  |  |  |  |
|  |            |             | Fg.  | <b>1 di 3</b>   |                               |   |  |  |  |  |  |
|  |            |             | Comm.  | <b>NR/18126</b>   |                               |   |  |  |  |  |  |
|  |            |             | INDICE   | <table border="1"> <tr> <td>0</td> <td></td> <td></td> <td></td> <td></td> <td></td> </tr> </table> |                               | 0 |  |  |  |  |  |
| 0  |            |             |  |   |                               |   |  |  |  |  |  |
|  |            |             | Scala  |   |                               |   |  |  |  |  |  |
|  |            |             | Sostituisce il   | .....   |                               |   |  |  |  |  |  |
|  |            |             | Sostituito dal   | .....   |                               |   |  |  |  |  |  |
| <b>"OPERE COMPLEMENTARI" CUNICOLO IN CALCESTRUZZO<br/>                 REALIZZATO IN OPERA SU CANALETTA SAGOMATA IN PLASTICA</b>   |            |             |  |   |                               |   |  |  |  |  |  |

Il presente disegno e' di proprieta' aziendale - La Societa' tutelera' i propri diritti a termine di legge.

## SENZA ARMATURA

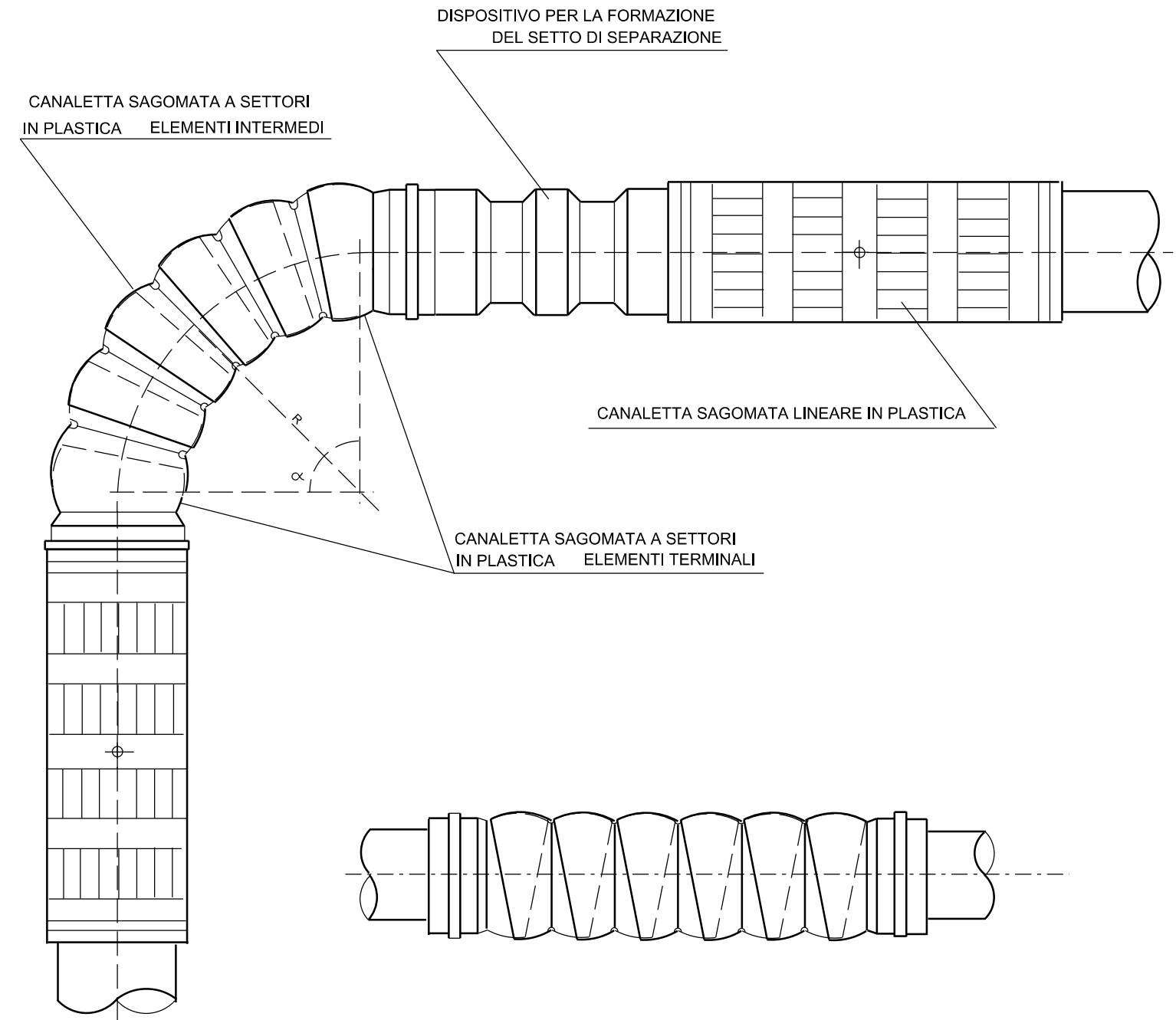
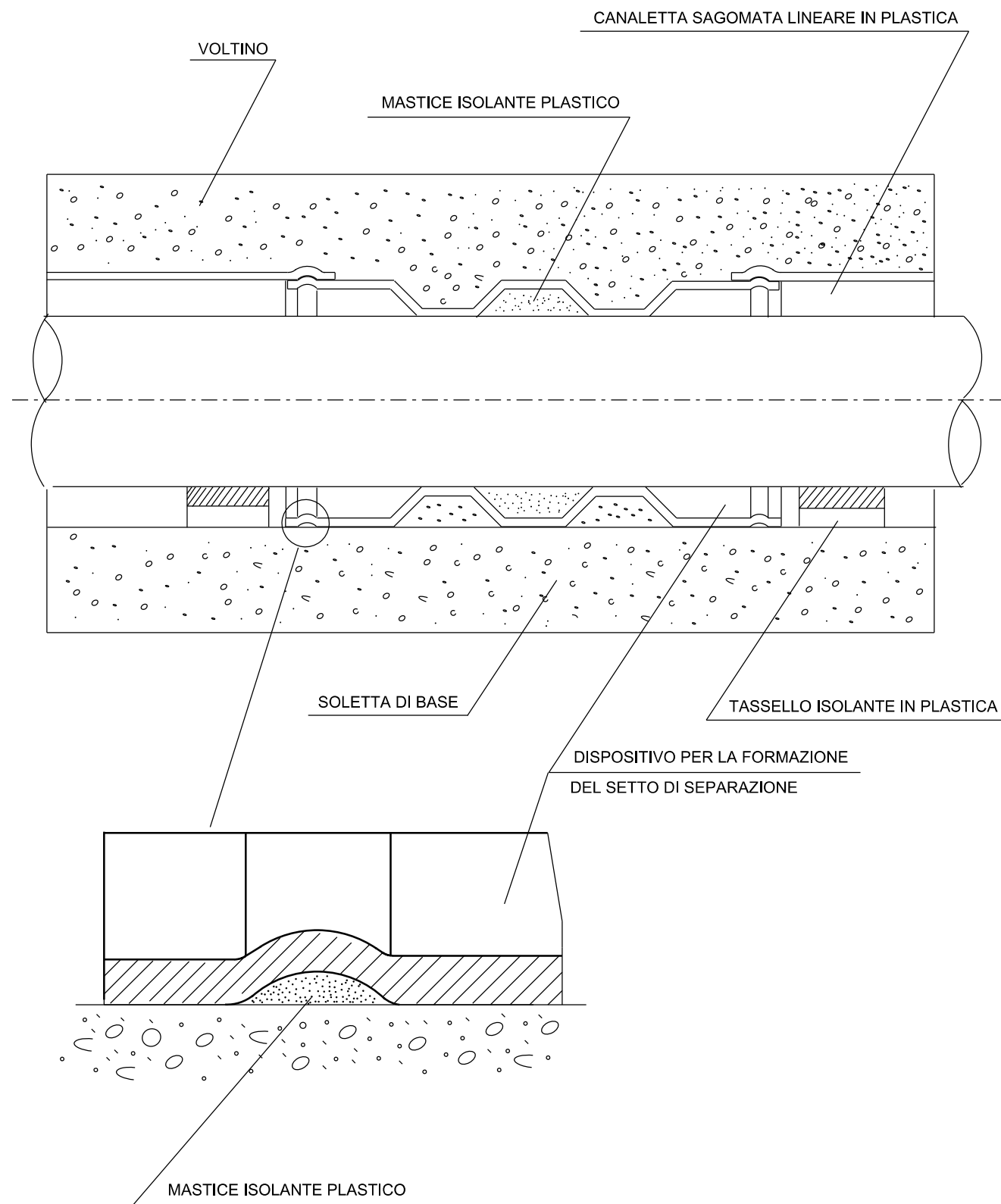


| DN       | Cunicolo |    |    |    |    |    |
|----------|----------|----|----|----|----|----|
|          | a        | s  | A  | K  | m  | C  |
|          | cm       | cm | cm | cm | cm | cm |
| 200 (8") | 30       | 10 | 50 | 29 | 10 | 49 |
| 150 (6") | 24       | 10 | 44 | 23 | 10 | 43 |
| 100 (4") | 18       | 10 | 38 | 17 | 10 | 37 |

|                       |                 |     |                         |
|-----------------------|-----------------|-----|-------------------------|
| CALCESTRUZZO          | CEMENTO TIPO    | 325 |                         |
|                       | DOSAGGIO MINIMO |     | 3.50 q / m <sup>3</sup> |
| CALCESTRUZZO<br>MAGRO | CEMENTO TIPO    | 325 |                         |
|                       | DOSAGGIO MINIMO |     | 1.50 q / m <sup>3</sup> |

|   |            |  |                       |                          |                               |
|---|------------|--|-----------------------|--------------------------|-------------------------------|
| 0   | 20/05/2019 | EMISSIONE  | L. RINALDI            | F. MARCHETTI             | V. FORLIVESI<br>G. GIOVANNINI |
| REV.  | DATA       | DESCRIZIONE  | ELABORATO             | VERIFICATO               | APPROVATO<br>AUTORIZZATO      |
| PROPRIETARIO  |            | PROGETTISTA  |                       | Dis. <b>ST-170</b>       |                               |
|   |            | <br>Rif TPIDL: 073670C-033-STC-3290-171<br>TECHNIP ITALY DIREZIONE LAVORI S.p.A. |                       | Fg. <b>2</b> di <b>3</b> |                               |
| RIFACIMENTO METANODOTTO RAVENNA-CHIETI<br>TRATTO RAVENNA-JESI DN 650 (26"), DP 75 bar<br>ED OPERE CONNESSE<br>ULTERIORI ALLACCIAMENTI |            |  | Comm. <b>NR/18126</b> |                          |                               |
|   |            |  | INDICE                |                          |                               |
|   |            |  | Scala                 |                          |                               |
| "OPERE COMPLEMENTARI" CUNICOLO IN CALCESTRUZZO<br>REALIZZATO IN OPERA SU CANALETTA SAGOMATA IN PLASTICA                               |            |  | Sostituisce il .....  |                          |                               |
|   |            |  | Sostituito dal .....  |                          |                               |

**SETTO DI SEPARAZIONE**



Il presente disegno e' di proprieta' aziendale - La Societa' tutelera' i propri diritti a termine di legge.

LE MISURE SONO ESPRESSE IN METRI

|   |            |  |  |                          |                               |   |  |  |
|---|------------|--|--|--------------------------|-------------------------------|---|--|--|
| 0   | 20/05/2019 | EMISSIONE  | L. RINALDI   | F. MARCHETTI             | V. FORLIVESI<br>G. GIOVANNINI |   |  |  |
| REV.  | DATA       | DESCRIZIONE  | ELABORATO  | VERIFICATO               | APPROVATO<br>AUTORIZZATO      |   |  |  |
|   |            |  |  | Dis. <b>ST-170</b>       |                               |   |  |  |
|   |            | Rif TPIDL: 073670C-033-STC-3290-171<br>TECHNIP ITALY DIREZIONE LAVORI S.p.A. |  | Fg. <b>3</b> di <b>3</b> |                               |   |  |  |
| <b>RIFACIMENTO METANODOTTO RAVENNA-CHIETI<br/>TRATTO RAVENNA-JESI DN 650 (26"), DP 75 bar<br/>ED OPERE CONNESSE<br/>ULTERIORI ALLACCIAMENTI</b> |            |  | Comm. <b>NR/18126</b>  |                          |                               |   |  |  |
|   |            |  | INDICE <table border="1"> <tr> <td>0</td> <td></td> <td></td> <td></td> <td></td> <td></td> </tr> </table> |                          |                               | 0 |  |  |
| 0   |            |  |  |                          |                               |   |  |  |
| <b>"OPERE COMPLEMENTARI" CUNICOLO IN CALCESTRUZZO<br/>REALIZZATO IN OPERA SU CANALETTA SAGOMATA IN PLASTICA</b>                                 |            |  | Scala<br>Sostituisce il .....<br>Sostituito dal .....  |                          |                               |   |  |  |