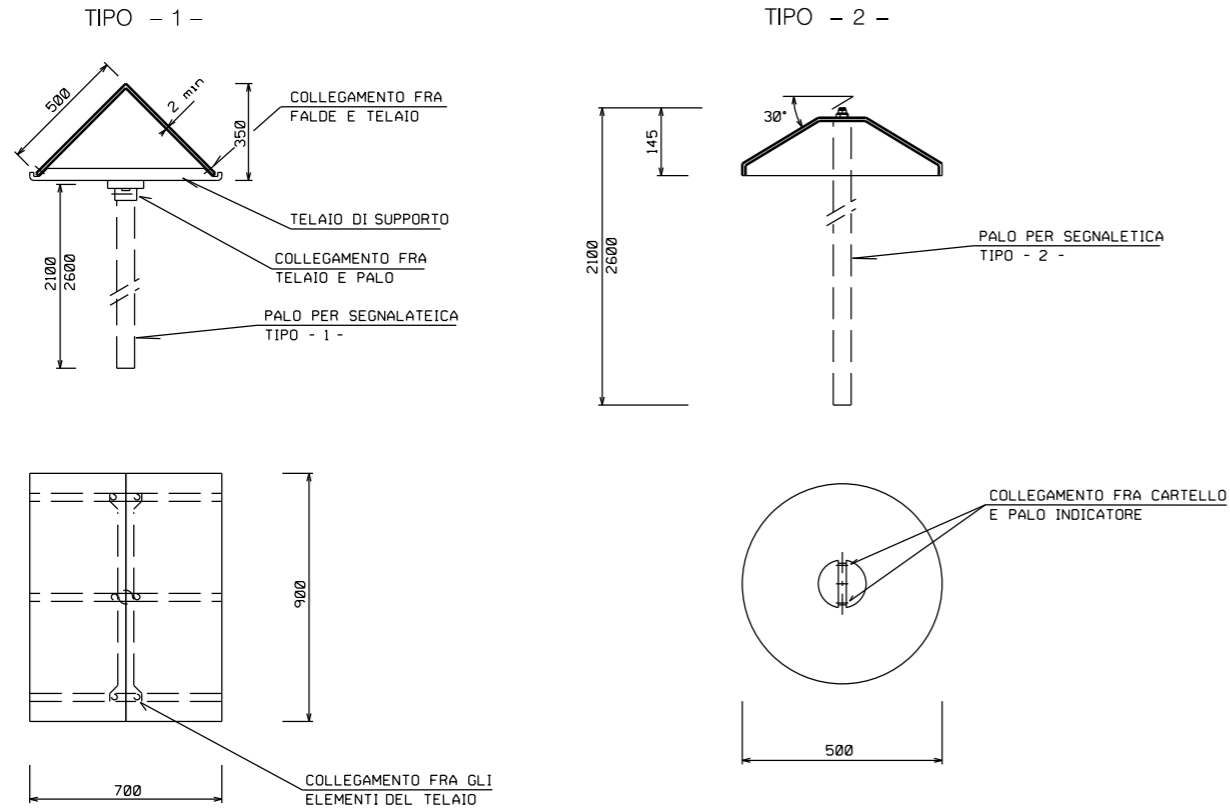
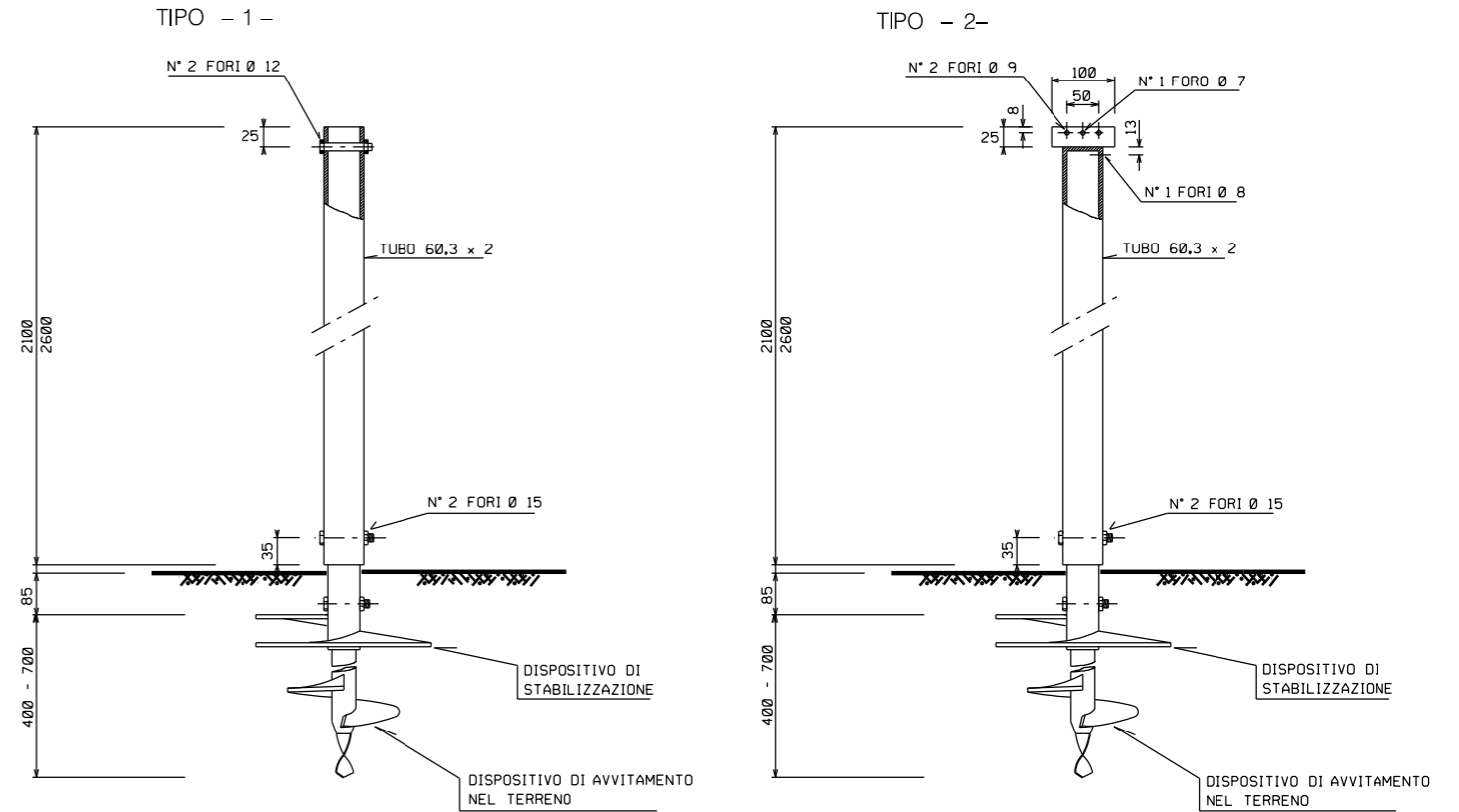


Il presente disegno e' di proprieta' aziendale - La Societa' tutelera' i propri diritti a termine di legge.

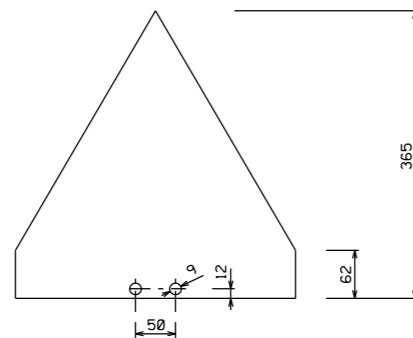
CARTELLO SEGNALATORE PER VIGILANZA AEREA



PALI PER CARTELLI SEGNALATORI



CARTELLO SEGNALATORE DI LINEA



LE MISURE SONO ESPRESSE IN METRI

0	20/05/2019	EMISSIONE	L. RINALDI	F. MARCHETTI	V. FORLIVESI G. GIOVANNINI
REV.	DATA	DESCRIZIONE	ELABORATO	VERIFICATO	APPROVATO AUTORIZZATO
PROPRIETARIO 		PROGETTISTA Rif TPIDL: 073670C-033-STC-3290-174 TECHNIP ITALY DIREZIONE LAVORI S.p.A.		Dis. ST-173 Fg. 1 di 1	
RIFACIMENTO METANODOTTO RAVENNA-CHIETI TRATTO RAVENNA-JESI DN 650 (26"), DP 75 bar ED OPERE CONNESSE ULTERIORI ALLACCIAMENTI			Comm. NR/18126		
			INDICE 0		
			Scala		
CARTELLO SEGNALATORE			Sostituisce il Sostituito dal		