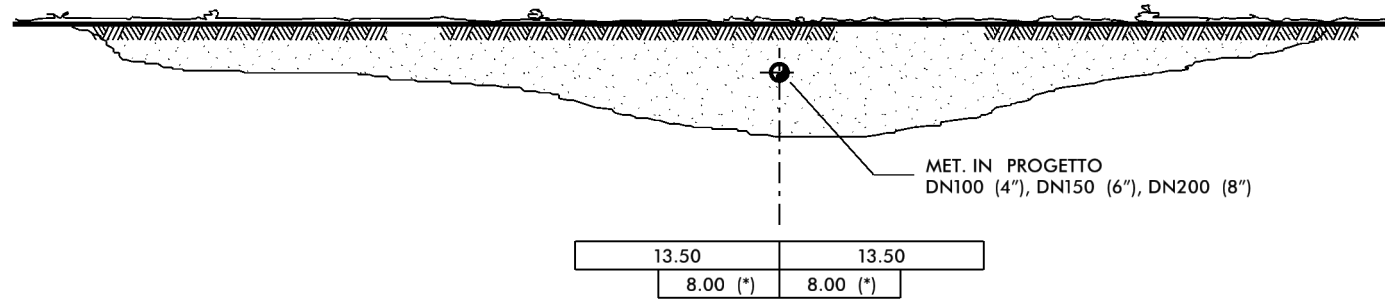
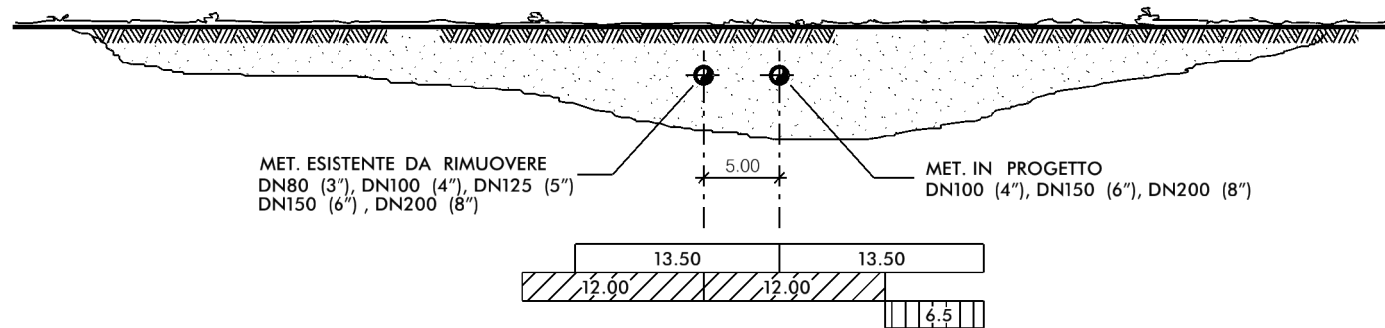


METANODOTTI IN PROGETTO DN 100 (4") ÷ DN 200 (8")

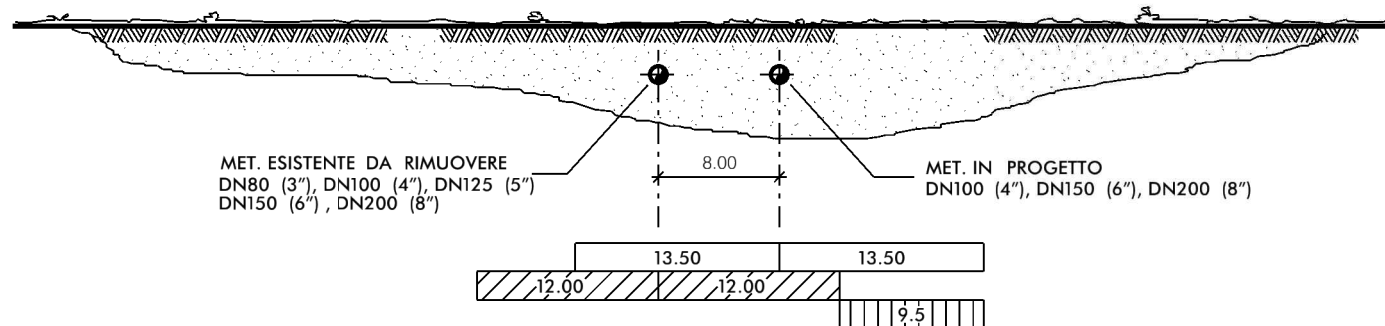
TRATTI NON IN PARALLELISMO





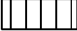
TRATTI IN PARALLELISMO CON METANODOTTO IN PROGETTO E METANODOTTO DA RIMUOVERE



TRATTI IN PARALLELISMO CON METANODOTTO IN PROGETTO E METANODOTTO DA RIMUOVERE



LEGENDA:



-  SERVITU' METANODOTTO IN PROGETTO
-  SERVITU' METANODOTTO ESISTENTE DA RIMUOVERE
-  INCREMENTO DI SERVITU'

NOTA:

(*): SERVITU' METANODOTTO IN PROGETTO "RIC. DER. ANCONA DN 200 (8")", ESERCITO ALLA PRESSIONE ≤ 12 bar (3[^] SPECIE)

Il presente disegno e' di proprieta' aziendale - La Societa' tutelera' i propri diritti a termine di legge.

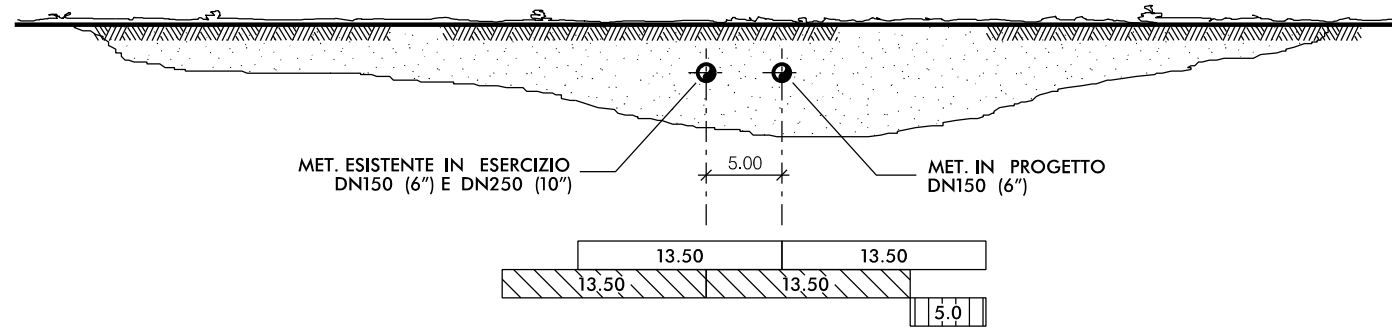
LE MISURE SONO ESPRESSE IN METRI

0		20/05/2019	EMISSIONE	L. RINALDI	F. MARCHETTI	V. FORLIVESI G. GIOVANNINI
REV.	DATA	DESCRIZIONE		ELABORATO	VERIFICATO	APPROVATO AUTORIZZATO
PROPRIETARIO			PROGETTISTA			
			 Rif TPIDL 073670C-033-STC-3290-178 TECHNIP ITALY DIREZIONE LAVORI S.p.A.			
RIFACIMENTO METANODOTTO RAVENNA-CHIETI TRATTO RAVENNA-JESI DN 650 (26"), DP 75 bar ED OPERE CONNESSE ULTERIORI ALLACCIAMENTI				Dis. ST-177		
				Fg. 1 di 4		
				Comm. NR/18126		
				INDICE		
				Scala		
FASCE DI SERVITU'				Sostituisce il		
				Sostituito dal		

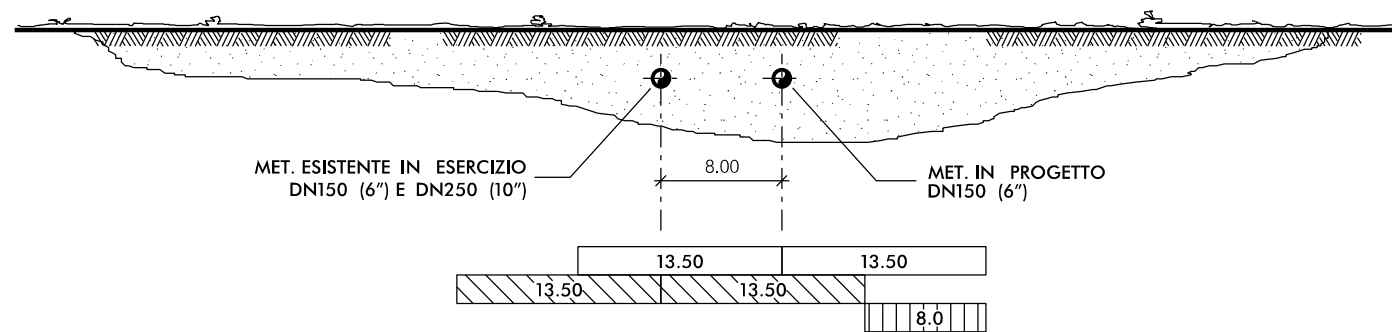
Il presente disegno e' di proprieta' aziendale - La Societa' tutelera' i propri diritti a termine di legge.

METANODOTTI IN PROGETTO DN 100 (4") ÷ DN 200 (8")

TRATTI IN PARALLELISMO CON METANODOTTO IN PROGETTO
E METANODOTTO IN ESERCIZIO



TRATTI IN PARALLELISMO CON METANODOTTO IN PROGETTO
E METANODOTTO IN ESERCIZIO



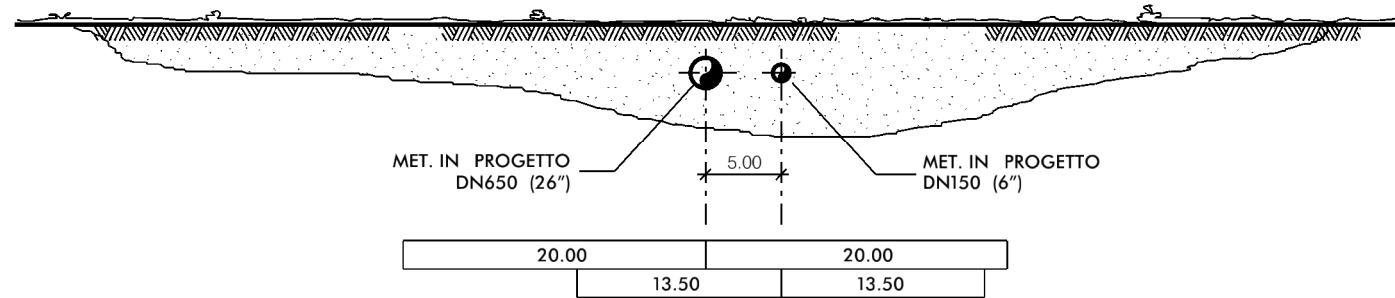
LEGENDA:

- SERVITU' METANODOTTO IN PROGETTO
- SERVITU' METANODOTTO IN ESERCIZIO
- INCREMENTO DI SERVITU'

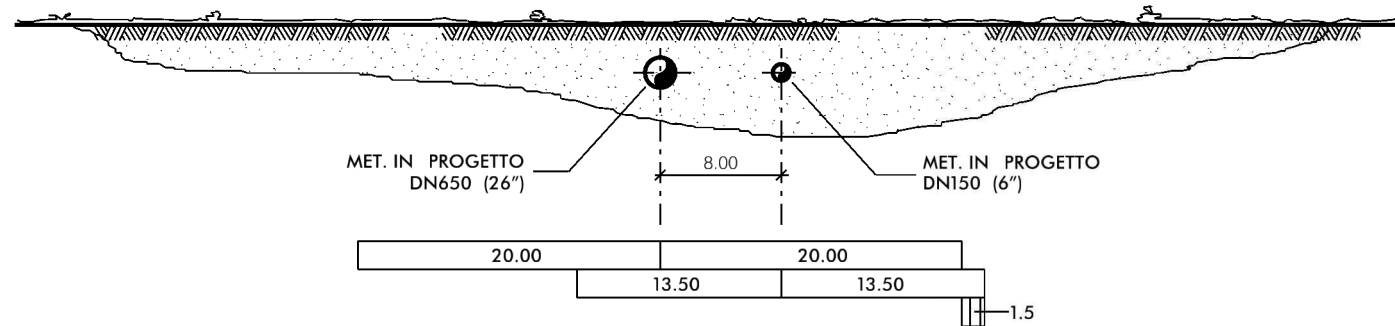
0	20/05/2019	EMISSIONE	L. RINALDI	F. MARCHETTI	V. FORLIVESI G. GIOVANNINI										
REV.	DATA	DESCRIZIONE	ELABORATO	VERIFICATO	APPROVATO AUTORIZZATO										
PROPRIETARIO 		PROGETTISTA 		Dis. ST-177											
		Rif TPIDL: 073670C-033-STC-3290-178 TECHNIP ITALY DIREZIONE LAVORI S.p.A.		Fg. 2 di 4											
RIFACIMENTO METANODOTTO RAVENNA-CHIETI TRATTO RAVENNA-JESI DN 650 (26"), DP 75 bar ED OPERE CONNESSE ULTERIORI ALLACCIAMENTI			Comm. NR/18126												
			INDICE <table border="1" style="float: right; border-collapse: collapse;"> <tr> <td style="width: 20px; text-align: center;">0</td> <td style="width: 20px;"></td> <td style="width: 20px;"></td> <td style="width: 20px;"></td> <td style="width: 20px;"></td> <td style="width: 20px;"></td> <td style="width: 20px;"></td> <td style="width: 20px;"></td> <td style="width: 20px;"></td> <td style="width: 20px;"></td> </tr> </table>			0									
0															
			Scala												
FASCE DI SERVITU'			Sostituisce il Sostituito dal												

METANODOTTI IN PROGETTO DN 650 (26") ÷ DN 150 (6")

TRATTI IN PARALLELISMO METANODOTTI IN PROGETTO



TRATTI IN PARALLELISMO METANODOTTI IN PROGETTO



LEGENDA:

SERVITU' METANODOTTO IN PROGETTO

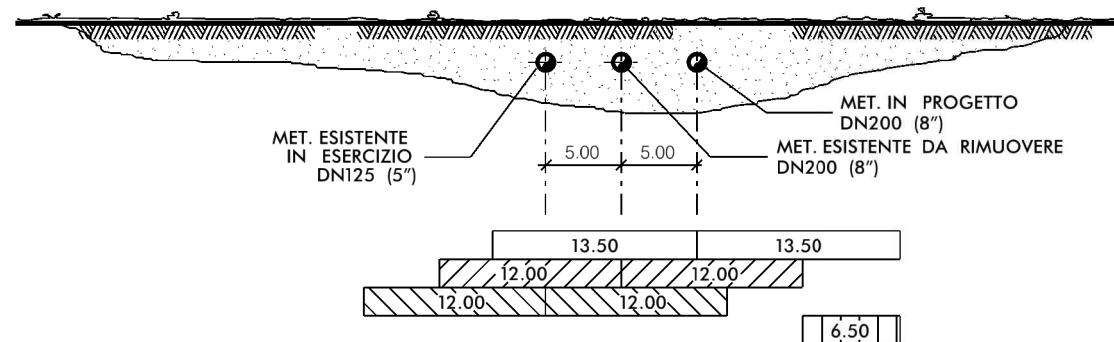
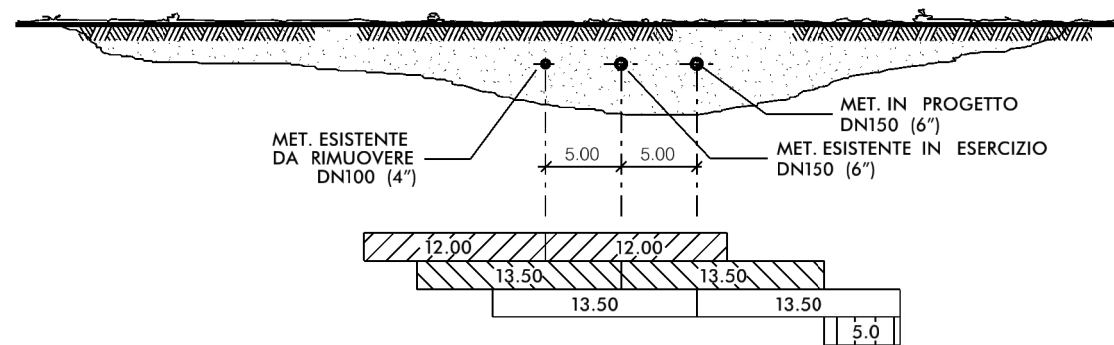
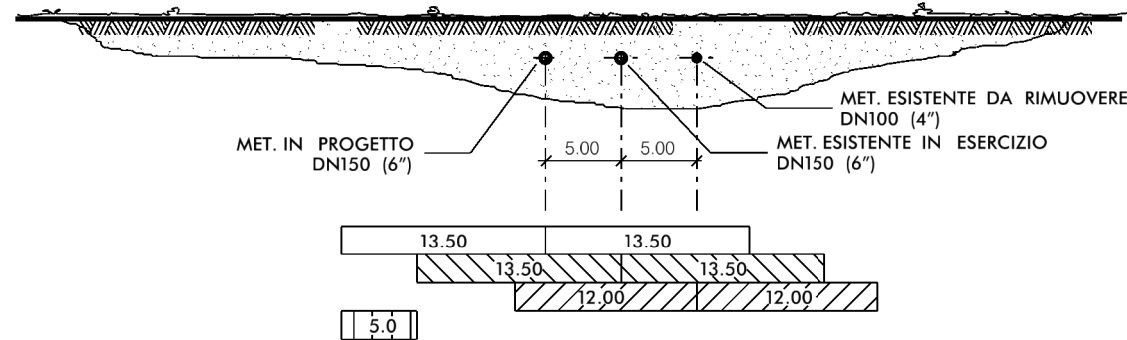
INCREMENTO DI SERVITU'

Il presente disegno e' di proprieta' aziendale - La Societa' tutelera' i propri diritti a termine di legge.



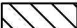

0	20/05/2019	EMISSIONE	L. RINALDI	F. MARCHETTI	V. FORLIVESI G. GIOVANNINI
REV.	DATA	DESCRIZIONE	ELABORATO	VERIFICATO	APPROVATO AUTORIZZATO
PROPRIETARIO 		PROGETTISTA Rif TPIDL 073670C-033-STC-3290-178 TECHNIP ITALY DIREZIONE LAVORI S.p.A.		Dis. ST-177 Fg. 3 di 4	
RIFACIMENTO METANODOTTO RAVENNA-CHIETI TRATTO RAVENNA-JESI DN 650 (26"), DP 75 bar ED OPERE CONNESSE ULTERIORI ALLACCIAMENTI			Comm. NR/18126		
			INDICE 0		
FASCE DI SERVITU'			Scala Sostituisce il Sostituito dal		


METANODOTTI IN PROGETTO DN 100 (4") ÷ DN 200 (8")

TRATTI IN PARALLELISMO CON METANODOTTO IN PROGETTO
E METANODOTTI IN ESERCIZIO E IN ESERCIZIO DA RIMUOVERE



LEGENDA:

-  SERVITU' METANODOTTO IN PROGETTO
-  SERVITU' METANODOTTO ESISTENTE DA RIMUOVERE
-  SERVITU' METANODOTTO ESISTENTE IN ESERCIZIO
-  INCREMENTO DI SERVITU'

0	20/05/2019	EMISSIONE	L. RINALDI	F. MARCHETTI	V. FORLIVESI G. GIOVANNINI
REV.	DATA	DESCRIZIONE	ELABORATO	VERIFICATO	APPROVATO AUTORIZZATO
PROPRIETARIO 		PROGETTISTA  Rif TPIDL 073670C-033-STC-3290-178 TECHNIP ITALY DIREZIONE LAVORI S.p.A.		Dis. ST-177	
RIFACIMENTO METANODOTTO RAVENNA-CHIETI TRATTO RAVENNA-JESI DN 650 (26"), DP 75 bar ED OPERE CONNESSE ULTERIORI ALLACCIAMENTI			Fg. 4 di 4		
			Comm. NR/18126		
INDICE			0		
Scala			Sostituisce il Sostituito dal		
FASCE DI SERVITU'					

Il presente disegno e' di proprieta' aziendale - La Societa' tutelera' i propri diritti a termine di legge.