

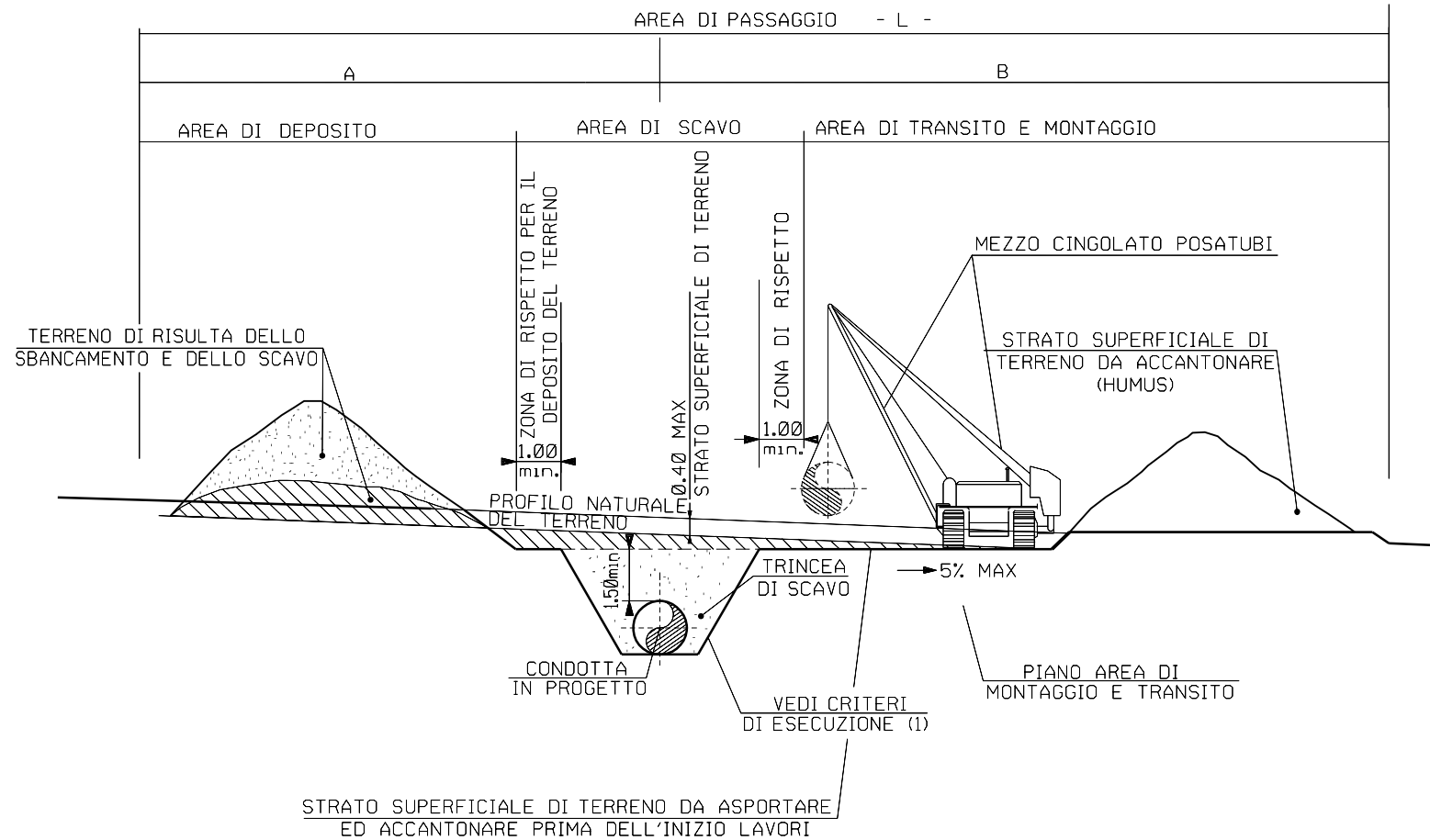


N° DOCUMENTO	DESCRIZIONE
STD-001	ELENCO TIPOLOGICI
STD-002	AREA DI PASSAGGIO NORMALE
STD-003	SEZIONE TIPO DELLO SCAVO E NASTRO DI AVVERTIMENTO
STD-004	RINTERRO E MATERIALI PER L'ESECUZIONE DEL RINTERRO
STD-005	LETTO DI POSA: SOTTOFONDO E COPERTURA
STD-006	DEFINIZIONI PER ATTRAVERSAMENTO STRADALE
STD-007	ATTRAVERSAMENTO TIPO DI STRADE DI CATEGORIA C/D
STD-008	PARTICOLARI DI MONTAGGIO TUBO DI SFIATO (DN 80)
STD-009	SEZIONI TIPO PER STRADE DI ACCESSO AGLI IMPIANTI
STD-010	TIPICO PER CARTELLO SEGNALE
STD-011	MESSA A DIMORA DI SPECIE ARBOREE ED ARBUSTIVE E RECINZIONI A GRUPPO
STD-012	ARMADIO DI CONTROLLO IN VETRORESINA

DOCUMENTI DI RIFERIMENTO	N.

2	30/04/2019	AGGIORNAMENTO - EMISSIONE PER PERMESSI	L.FALCETELLI	F.VITALI	M.BEGINI
1	29/03/2019	AGGIORNAMENTO - EMISSIONE PER PERMESSI	L.FALCETELLI	F.VITALI	M.BEGINI
0	01/03/2019	EMISSIONE PER PERMESSI	L.FALCETELLI	F.VITALI	M.BEGINI
Rev.	DATA	DESCRIZIONE	ELABORATO	VERIFICATO	APPROVATO
		PROGETTISTA  Rif.TFM: 011-PJM4-003-00-DT-D-5300	COMMESSA NR/16378/R-L01	CODICE TECNICO	
Met. "All. BIO ECOAGRIM S.r.l. di Lucera" DN 100 (4") – DP 75 bar			DIS. N. STD-001		
			REVISIONE 2		
ELENCO DISEGNI TIPOLOGICI			FG. 1 DI 1	SCALA 1:100	
			SCALA 1:100		





DIAMETRO CONDOTTA		PISTA DI LAVORO NORMALE		
mm	inch	A (m)	B (m)	L (m)
50-150	2-6	6	8	14
200-300	8-12	7	9	16
350-450	14-18	8	11	19
500-600	20-24	9	12	21
650-750	26-30	10	14	24
800-950	32-38	11	15	26
1000-1200	40-48	12	18	30
1300-1500	50-60	13	19	32

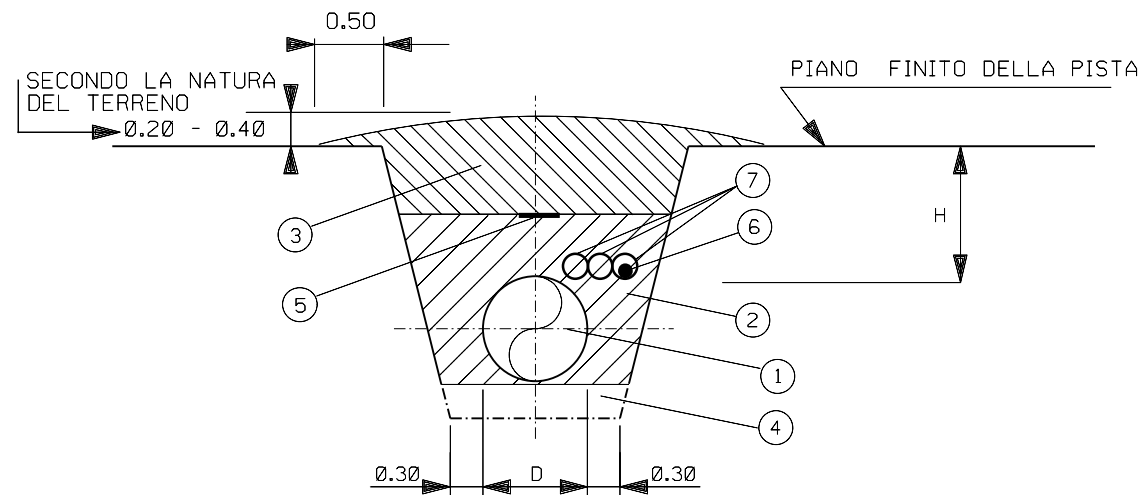
NOTA:
QUESTO DOCUMENTO INTEGRA IL DOCUMENTO SNAM RETE GAS GASD C.13.40.10.01 u.e E C.13.40.10.02 u.e.

CRITERI DI ESECUZIONE:

- LE PARETI DELLA TRINCEA DI SCAVO DEVONO ESSERE RIPROFILATE CON PENDENZE ADEGUATE ALLA NATURA DEL TERRENO, ALLA EVENTUALE PRESENZA DI FALDA FREATICA E AI SOVRACCARICHI IN ADIACENZA ALLA TRINCEA STESSA (TERRENO DI SCAVO, MEZZI MECCANICI, CONDOTTA SALDATA ECC.). IN ASSENZA DI SPAZI DISPONIBILI E/O PER TERRENI DI SCADENTI CARATTERISTICHE GEOMECCANICHE, VERRANNO UTILIZZATE OPERE PROVVISORIE PER IL CONTENIMENTO DELLE PARETI DI SCAVO.
- I SOVRACCARICHI PREVISTI IN PROSSIMITA' DEL BORDO SCAVO SONO QUELLI RELATIVI AI MATERIALI E MEZZI CHE GENERALMENTE OPERANO LUNGO LA LINEA (DEPOSITO DEL TERRENO DI SCAVO, COLONNA SALDATA, TRANSITO DEI MEZZI MECCANICI). IN PRESENZA DI EVENTUALI ALTRI SOVRACCARICHI, IN CORRISPONDENZA DI PUNTI PARTICOLARI, E' NECESSARIO VERIFICARE LA CONFIGURAZIONE GEOMETRICA DEGLI SCAVI E/O IL DIMENSIONAMENTO DELLE EVENTUALI OPERE DI CONTENIMENTO.
- LO SPANDIMENTO DEL MATERIALE DI RISULTA DELLO SCAVO SUL PIANO DELL'AREA DI TRANSITO E DI MONTAGGIO DEVE ESSERE ESEGUITO CONTINUANDO A GARANTIRE LO SVOLGIMENTO IN SICUREZZA DI TUTTE LE FASI OPERATIVE.
- LA PISTA DI TRANSITO DEVE ESSERE MANTENUTA IN EFFICIENZA CON LA PERIODICA REGOLARIZZAZIONE DEL PIANO DI PERCORRENZA. L'IMMISSIONE DEI MEZZI SULLE STRADE PUBBLICHE DEVE ESSERE ADEGUATAMENTE REGOLAMENTATO.
- IL TERRENO DI SCAVO DEVE ESSERE DEPOSITATO AD ALMENO 1 m DAL CIGLIO DELLO SCAVO PER RIDURRE L'INCIDENZA DEI SOVRACCARICHI CHE POSSONO INNESCARRE L'INSTABILITA' DELLE PARETI E PER EVITARE LA CADUTA DI MATERIALE DELLO SCAVO.
- LO SPESSORE DELLO STRATO DI SUPERFICIE DI TERRENO DA ACCANTONARE DEVE ESSERE MAX 40 cm IN PRESENZA DI TERRENO AGRARIO. IN OGNI CASO, LA RIMOZIONE DELL'HUMUS NON DOVRA' OLTREPASSARE IL LIMITE DEL SUBSTRATO DETRITICO E/O GHIAIOSO.
- L'APPALTATORE DOVRA' PROVVEDERE AL TRASPORTO A DISCARICA PROVVISORIA DELLO STRATO SUPERFICIALE DI TERRENO E DEL MATERIALE DI RISULTA PROVENIENTE DALLO SCAVO, QUALORA NON RISULTASSE POSSIBILE ACCANTONARLI NEGLI SPAZI PREVISTI NELL'AMBITO DELL'AREA DI PASSAGGIO.
- OGNI QUALVOLTA NECESSARIO, NEI TRATTI A FORTE PENDENZA O IN QUELLI A MEZZA COSTA, DEVONO ESSERE APPRONTATE OPPORTUNE OPERE PROVVISORIE PER IL CONTENIMENTO DEL TERRENO DI RISULTA, AL FINE DI PREVENIRE EVENTUALI FENOMENI DI DILAVAMENTO ED EROSIONE. QUALORA NON FOSSE DISPONIBILI ADEGUATE AREE DI DEPOSITO LUNGO LA PISTA, SARA' NECESSARIO REPERIRE DELLE AREE DI DEPOSITO PROVVISORIE, CHE DEVONO RISULTARE IDONEE DAL PUNTO DI VISTA GEOTECNICO.
- E' VIETATO L'ACCESSO DEL PERSONALE NEGLI SCAVI IN ASSENZA DEI NECESSARI DISPOSITIVI DI PROTEZIONE DELLE PARETI DI SCAVO, OVVERO DI UN'ADEGUATA SVASATURA DEGLI STESSI SECONDO LA LORO STABILITA'.
- SIA IN FASE DI SFILAMENTO SIA IN QUELLA DI SALDATURA, LE BARRE E/O LA COLONNA SALDATA DEVONO ESSERE POSIZIONATI AD UNA DISTANZA DI SICUREZZA DAL CIGLIO DELLO SCAVO CHE NON POTRA' ESSERE INFERIORE AD 1 m. LO STESSO CRITERIO VERRA' ADOTTATO RELATIVAMENTE A TUTTI I MEZZI MECCANICI IN TRANSITO SULLA PISTA O STAZIONATI PER PARTICOLARI OPERAZIONI. DISTANZE INFERIORI POTRANNO ESSERE ADOTTATE ESCLUSIVAMENTE IN PRESENZA DI OPERE DI CONTENIMENTO DELLE PARETI DI SCAVO, APPPOSITAMENTE DIMENSIONATE.
- L'APPALTATORE DEVE ATTENERSI ALL'UTILIZZO DELL'AREA DI PASSAGGIO COSI' COME DEFINITO DAL PRESENTE DOCUMENTO, QUALORA L'APPALTATORE, PER SITUAZIONI PARTICOLARI CHE SI VENISSE A DETERMINARE DURANTE I LAVORI DI COSTRUZIONE, AVESSE LA NECESSITA' DI APPORTARE VARIAZIONI, DOVRA' SOTTOPORRE LA RICHIESTA AL COMMITTENTE PER APPROVAZIONE.

2	30/04/2019	AGGIORNAMENTO - EMISSIONE PER PERMESSI	L.FALCETELLI	F.VITALI	M.BEGINI
1	29/03/2019	AGGIORNAMENTO - EMISSIONE PER PERMESSI	L.FALCETELLI	F.VITALI	M.BEGINI
0	01/03/2019	EMISSIONE PER PERMESSI	L.FALCETELLI	F.VITALI	M.BEGINI
Rev.	DATA	DESCRIZIONE	ELABORATO	VERIFICATO	APPROVATO
		 PROGETTISTA  Rif.TFM: 011-PJM4-003-00-DT-D-5301	COMMESSA	CODICE TECNICO	
			NR/16378/R-L01		
Met. "All. BIO ECOAGRIM S.r.l. di Lucera" DN 100 (4") - DP 75 bar			DIS. N.		
			STD-002		
			REVISIONE 2		
			FG. 1	DI 1	
			SCALA 1 100		
AREA DI PASSAGGIO NORMALE					

LE MISURE SONO ESPRESSE IN METRI



TERRENO DI POSA	COPERTURA MINIMA H
TERRENO SCIOLTO AGRARIO TERRENO ROCCIOSO DESTINABILE A COLTURE	1.50
ROCCE TENERE NON DESTINABILI A COLTURE	1.50
ROCCE DURE AFFIORANTI	1.50

LEGENDA:

- 1- CONDOTTA
- 2- PRIMO RINTERRO
- 3- COMPLETAMENTO RINTERRO (RIPRISTINO TERRENO AGRARIO)
- 4- ZONA FONDO SCAVO (VEDI PUNTO 2)
- 5- NASTRO DI AVVERTIMENTO (VEDI PUNTO 3)
- 6- CAVO TELECOMANDO
- 7- POLIFORA PORTACAVI N°3 TUBI IN PEAD DN 50
- H- COPERTURA MINIMA MISURATA SULLA GENERATRICE SUPERIORE DELLA CONDOTTA UGUALE A 1.50m
- D- DIAMETRO DELLA CONDOTTA

NOTA:
QUESTO DOCUMENTO INTEGRA IL DOCUMENTO SNAM RETE GAS GASD C.13.40.20.01. u. e.

LE MISURE SONO ESPRESSE IN METRI

CRITERI DI ESECUZIONE:

1. SEZIONE DI SCAVO

LA PENDENZA DELLE PARETI DEVE ESSERE ADEGUATA ALLA NATURA DEL TERRENO

2. VERIFICA DELLA ZONA FONDO SCAVO

IL FONDO SCAVO DEVE ESSERE ACCURATAMENTE ISPEZIONATO PRIMA DELLA POSA DA PERSONALE QUALIFICATO DELLA S.L., AL FINE DI ACCERTARE CHE NON VI SIANO ASPERITA' INDIVIDUABILI A VISTA (SASSI, TROVANTI) CHE POSSANO COSTITUIRE APPOGGI DISCONTINUI ALLA TUBAZIONE. OVE ESISTENTI, TALI ASPERITA' DOVRANNO ESSERE RIMOSSE PER ALMENO 20 cm AL DI SOTTO DEL PIANO DI FONDO SCAVO.

NEI CASI DUBBI QUANDO, DATA LA NATURA DEL TERRENO NON SI PUO' ESCLUDERE LA PRESENZA AL DI SOTTO DEL FONDO SCAVO DI TROVANTI, ROCCIA O DISCONTINUITA' NELLA CONSISTENZA DEL TERRENO, DOVRA' ESSERE RICHIESTO IL PASSAGGIO SUL FONDO DELLO SCAVO DI APPARECCHIATURA CHE ACCERTI, PER UNA PROFONDITA' DI ALMENO 20 cm, L'ASSENZA DI QUANTO SOPRA. LE EVENTUALI ASPERITA' COSI' INDIVIDUATE DOVRANNO ESSERE RIMOSSE E/O DEMOLITE PER UNO SPESSORE FINO AD ALMENO 20 cm AL DI SOTTO DEL PIANO DI FONDO SCAVO. I VUOTI LASCIATI DALL'ASPORTAZIONE DI DETTE ASPERITA' DOVRANNO ESSERE RIEMPITI CON MATERIALE ARIDO DI IDONEA PEZZATURA.

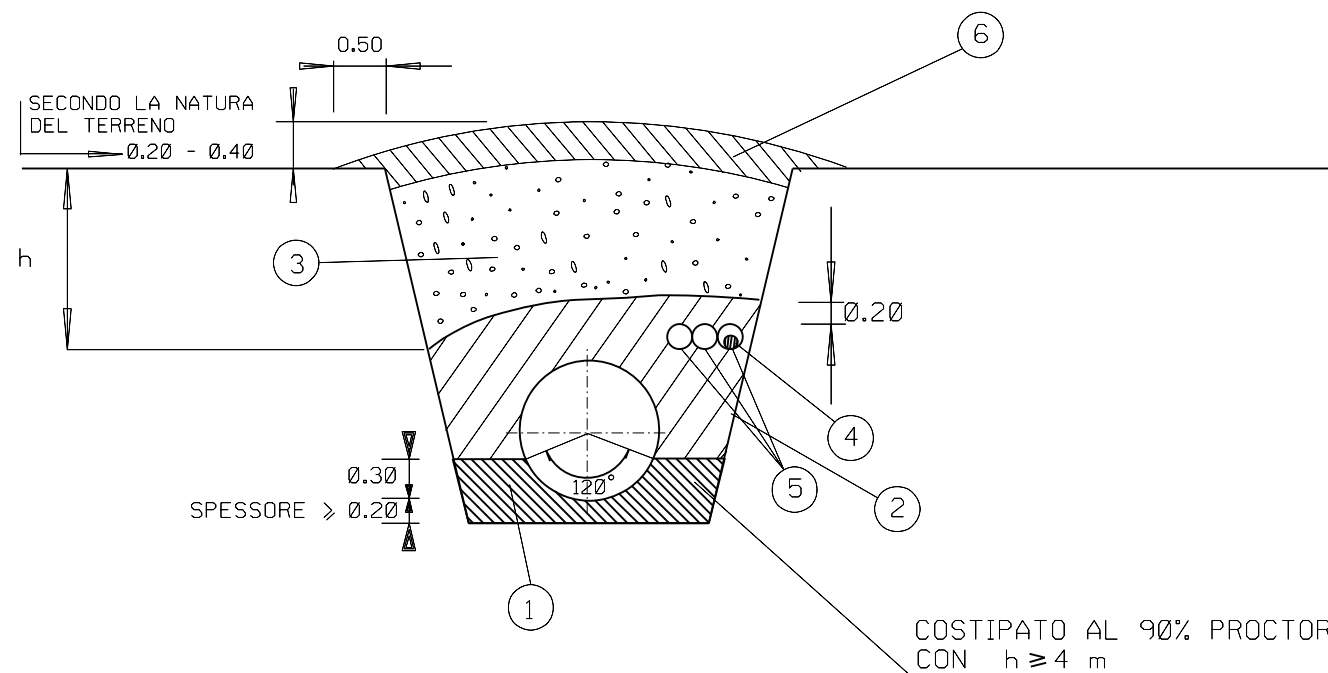
AL TERMINE DI QUESTA OPERAZIONE IL FONDO SCAVO DEVE RISULTARE COMPLETAMENTE RIPULITO E LIVELLATO.

3. POSA DEL NASTRO DI AVVERTIMENTO

IL NASTRO DI AVVERTIMENTO SARA' FORNITO DALLA SNAM IN ROTOLI DA m 250 - 500, SPESSORE mm 0,065, ALTEZZA mm 100. LA POSA DEL NASTRO DI AVVERTIMENTO DOVRA' AVVENIRE LUNGO L'ASSE DELLA CONDOTTA AD UNA QUOTA COMPRESA TRA IL PIANO DI CAMPAGNA E LA GENERATRICE SUPERIORE DELLA CONDOTTA:

- PER UNA PROFONDITA' DI INTERRAMENTO \geq DI m 1,50 LA QUOTA SARA' INTERMEDIA TRA IL PIANO DI CAMPAGNA E LA GENERATRICE SUPERIORE DELLA CONDOTTA.
- PER PROFONDITA' DI INTERRAMENTO $<$ DI m 1,50 LA QUOTA SARA' STABILITA CASO PER CASO IN MODO COMUNQUE DA OFFRIRE PROTEZIONE ALLA CONDOTTA E DA EVITARE CONTINUE ROTTURE DEL NASTRO STESSO.
- IL NASTRO NON SARA' INSTALLATO IN CORRISPONDENZA DEGLI ATTRAVERSAMENTI SUBALVEI E DEGLI ATTRAVERSAMENTI ESEGUITI NON A CIELO APERTO.

2	30/04/2019	AGGIORNAMENTO - EMISSIONE PER PERMESSI	L.FALCETELLI	F.VITALI	M.BEGINI
1	29/03/2019	AGGIORNAMENTO - EMISSIONE PER PERMESSI	L.FALCETELLI	F.VITALI	M.BEGINI
0	01/03/2019	EMISSIONE PER PERMESSI	L.FALCETELLI	F.VITALI	M.BEGINI
Rev.	DATA	DESCRIZIONE	ELABORATO	VERIFICATO	APPROVATO
 PROGETTISTA  Rif.TFM: 011-PJM4-003-00-DT-D-5302			COMMESSA NR/16378/R-L01	CODICE TECNICO	
Met. "All. BIO ECOAGRIM S.r.l. di Lucera" DN 100 (4") – DP 75 bar			DIS. N. STD-003		
			REVISIONE 2		
SEZIONI TIPO DELLO SCAVO E NASTRO DI AVVERTIMENTO			FG. 1	DI 1	
			SCALA	1 100	



MISURE ESPRESSE IN METRI

LEGENDA:

- 1- MATERIALE PER SOTTOFONDO E RINFIANCO
- 2- PRIMO STRATO DEL RINTERRO
- 3- COMPLETAMENTO DEL RINTERRO
- 4- CAVO TELECOMANDO
- 5- POLIFORA PORTACAVI N°3 TUBI IN PEAD DN 50
- 6- STRATO SUPERFICIALE DI TERRENO

DEFINIZIONI:

SASSO= MATERIALE LAPIDEO A SPIGOLI VIVI
 CIOTTOLI= MATERIALE LAPIDEO ARROTONDATO

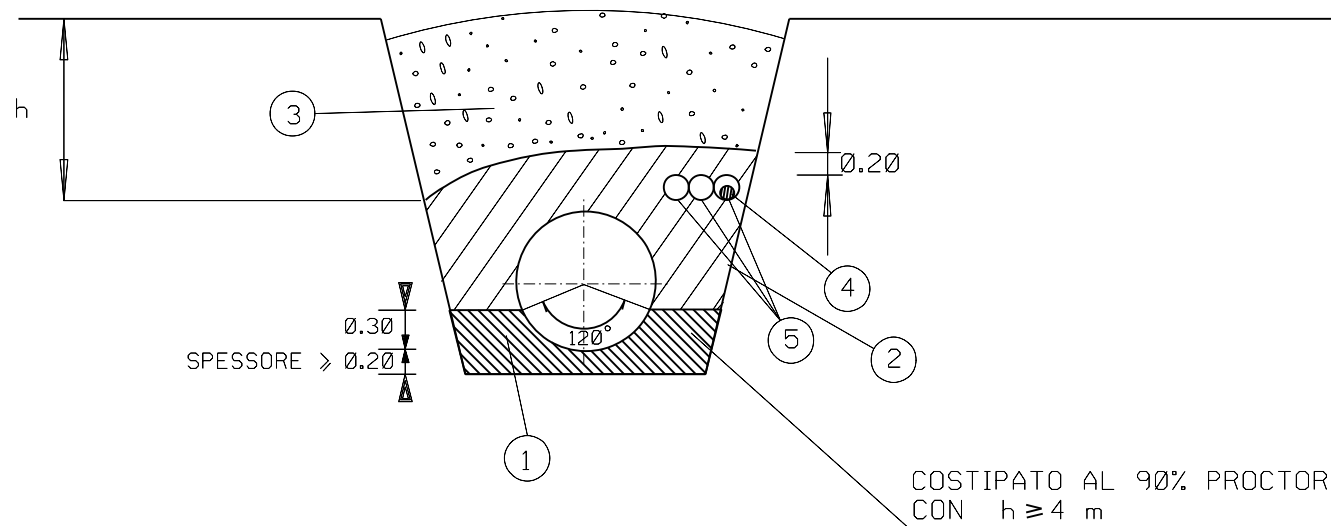
NOTA:
 QUESTO DOCUMENTO INTEGRA IL
 DOCUMENTO SNAM RETE GAS GASD
 C.13.40.20.02 u.e

LE MISURE SONO ESPRESSE IN METRI

CRITERI DI ESECUZIONE:

1. PER L'ESECUZIONE DEL PRIMO RINTERRO FINO A 20 cm SOPRA LA GENERATRICE SUPERIORE DELLA CONDOTTA SONO AMMESSI:
 - a) SABBIA-ARGILLA E TERRA PRIVI DI SASSI E/O CIOTTOLI
 - b) SABBIA-ARGILLA E TERRA MISTI A CIOTTOLI CON PESO (q) DEI CIOTTOLI < 5 Kg
 - c) SABBIA-ARGILLA E TERRA MISTI A SASSI CON PESO (q) DEI SASSI < 2 Kg
2. PER SABBIA, ARGILLA E TERRA MISTI A SASSI E/O CIOTTOLI SI INTENDE UN INSIEME DEI SUDETTI MATERIALI:
 - OVE LA SABBIA, L'ARGILLA E LA TERRA SIANO PRESENTI IN MANIERA PREVALENTE QUANDO LA MAGGIOR PARTE DEI SASSI E/O CIOTTOLI SIANO DI PESO PROSSIMO AI MASSIMI CONSENTITI;
 - OVE LA SABBIA, L'ARGILLA E LA TERRA SIANO PRESENTI IN MANIERA NON PREVALENTE QUANDO LA MAGGIOR PARTE DEI SASSI E/O CIOTTOLI SIANO DI PESO NON SUPERIORE A UN DECIMO DEI MASSIMI CONSENTITI.
3. IN PRESENZA DI CIOTTOLI CON q>5Kg E SASSI CON q>2Kg IL MATERIALE POTRA' ESSERE IMPIEGATO PER IL RINTERRO PURCHE', MEDIANTE CERNITA, VENGANO ELIMINATI I SUDETTI CIOTTOLI E SASSI IN MODO DA RIENTRARE NELLE CONDIZIONI a) E b).
 - IN CORRISPONDENZA DELLE CURVE ORIZZONTALI R ≤ 7D SONO AMMESSE LE CONDIZIONI b) E c)
 - IL MATERIALE DA RINFIANCARE DOVRA' ESSERE DEL TIPO a CON L'ESCLUSIONE DEL LIMO E DEL TERRENO VEGETALE.
 - PER L'ESECUZIONE DEL RINTERRO OLTRE I 20cm SOPRA LA GENERATRICE SUPERIORE DELLA CONDOTTA SONO AMMESSE TUTTE LE CONDIZIONI; IN OGNI CASO TRA IL MATERIALE ECCEDENTE DOVRA' ESSERE LASCIATO IL MATERIALE LAPIDEO DI MAGGIORI DIMENSIONI.
4. OVE VERRA' APPLICATO IL RIVESTIMENTO ANTIROCCIA COSTITUITO DA LASTRE PERFORATE DI POLIETILENE, SARANNO CONSIDERATE AMMESSE TUTTE LE CONDIZIONI PURCHE' NON VENGANO POSTI A CONTATTO DELLA CONDOTTA I CIOTTOLI CON q>10kg E I SASSI CON q>5Kg.
5. IN OGNI CASO, IN PRESENZA DI SASSI E/O CIOTTOLI IL RINTERRO DOVRA ESSERE ESEGUITO RIDUCENDO AL MASSIMO L'ALTEZZA DI CADUTA DEL MATERIALE LAPIDEO SULLA CONDOTTA.
6. LE ZOLLE DI ARGILLA DEVONO ESSERE FRANTUMATE PRIMA DEL RINTERRO.
7. LA POLIFORA PORTACAVI DOVRA' ESSERE POSATA SU UN LETTO DI POSA COSTITUITO DA SABBIA O DA ALTRO MATERIALE FINE CON ALTEZZA MINIMA DI 15 cm. IL LETTO DI POSA DOVRA' ESSERE COMPATTATO. IL MATERIALE DI RIEMPIMENTO DIRETTAMENTE A CONTATTO CON LA POLIFORA PORTACAVI, FINO AD UN'ALTEZZA UNIFORME DI 20cm MISURATI A PARTIRE DALLA GENERATRICE PIU' ALTA DELLA STESSA, DOVRA' ESSERE COSTITUITO DA SABBIA O DA ALTRO MATERIALE FINE E COMPATTATO A MANO. IL RIEMPIMENTO DELLO SCAVO ANDRA' EFFETTUATO CON IL MATERIALE ESTRATTO DALLO SCAVO STESSO PONENDO PARTICOLARE ATTENZIONE ALLA PARTE SOVRASTANTE LA POLIFORA PORTACAVI, EVITANDO DI ALTERARE LA COPERTURA IN SABBIA DI CUI SOPRA.

2	30/04/2019	AGGIORNAMENTO - EMISSIONE PER PERMESSI	L.FALCETELLI	F.VITALI	M.BEGINI
1	29/03/2019	AGGIORNAMENTO - EMISSIONE PER PERMESSI	L.FALCETELLI	F.VITALI	M.BEGINI
0	01/03/2019	EMISSIONE PER PERMESSI	L.FALCETELLI	F.VITALI	M.BEGINI
Rev.	DATA	DESCRIZIONE	ELABORATO	VERIFICATO	APPROVATO
					COMMESSA NR/16378/R-L01
		R1f.TFM: 011-PJM4-003-00-DT-D-5303	CODICE TECNICO		
Met. "All. BIO ECOAGRIM S.r.l. di Lucera" DN 100 (4") – DP 75 bar			DIS. N. STD-004		
			REVISIONE 2		
			FG. 1	DI 1	
RINTERRO E MATERIALI PER L'ESECUZIONE DEL RINTERRO			SCALA 1 100		



MISURE ESPRESSE IN METRI

LEGENDA:



- 1- SOTTOFONDO E RINFIANCO
- 2- PRERINTERRO E COPERTURA
- 3- COMPLETAMENTO DEL RINTERRO
- 4- CAVO TELECOMANDO
- 5- POLIFORA PORTACAVI N° 3 TUBI PEAD DN 50

NOTA:
QUESTO DOCUMENTO INTEGRA IL DOCUMENTO SNAM RETE GAS GASD C.13.40.20.03 u.e

LE MISURE SONO ESPRESSE IN METRI

CRITERI DI ESECUZIONE:

1. IL SOTTOFONDO DEVE ESSERE REALIZZATO QUANDO IL FONDO DELLO SCAVO NON E' COSTITUITO DA SABBIA, ARGILLA E TERRA PRIVA DI SASSI E/O CIOTTOLI. LA REALIZZAZIONE DEL SOTTOFONDO DEVE AVVENIRE CON IDONEO MATERIALE DI TIPO GRANULARE AVENTE LE DIMENSIONI COMPRESSE TRA 0.06 mm E 25 mm CON PERCENTUALE DI FINE (INFERIORE A 0.06mm) NON SUPERIORI AL 15% ED AVERE LO SPESSORE DI cm 20. IL MATERIALE IDONEO PUO' PROVENIRE DA CAVE DI PRESTITO O ESSERE RICAVATO CON LA FRANTUMAZIONE DI MATERIALE PROVENIENTE DAGLI SCAVI.
2. IL SOTTOFONDO DOVRA' ESSERE ESTESO FINO AD ABBRACCIARE UN ARCO DI CIRCONFERENZA DI ALMENO 120°, AVENDO CURA CHE I VUOTI RIMASTI TRA IL TUBO E LA PARTE SOTTOSTANTE IL TUBO, NONCHE' QUELLA FRA IL TUBO E LE PARETI DELLO SCAVO, VENGANO OPPORTUNAMENTE RIEPITI. IN PRESENZA DI ACQUA, COME NEGLI ALVEI FLUVIALI, IL SOTTOFONDO DEVE ESSERE REALIZZATO CON GHIAIA LAVATA A GRANULOMETRIA COMPRESA TRA 6 mm E 25 mm.
3. LA COPERTURA DOVRA' AVERE UNO SPESSORE DI ALMENO 20 cm SOPRA LA GENERATRICE SUPERIORE DELLA CONDOTTA E DELLA POLIFORA PORTACAVI E DEVE ESSERE ESEGUITA CON MATERIALI AVENTI LE STESS CARATTERISTICHE DI QUELLE USATE PER IL SOTTOFONDO.
4. IL SOTTOFONDO DEL LETTO DI POSA PER LA POLIFORA PORTACAVI DEVE AVERE SPESSORE DI ALMENO 15 cm. LA COPERTURA DELLA STESSA DEVE AVERE SPESSORE DI ALMENO 20 cm. IL MATERIALE PER IL LETTO DI POSA PER DEVE AVERE LE STESS CARATTERISTICHE INDICATE AL PUNTO 1.

2	30/04/2019	AGGIORNAMENTO - EMISSIONE PER PERMESSI	L.FALCETELLI	F.VITALI	M.BEGINI	
1	29/03/2019	AGGIORNAMENTO - EMISSIONE PER PERMESSI	L.FALCETELLI	F.VITALI	M.BEGINI	
0	01/03/2019	EMISSIONE PER PERMESSI	L.FALCETELLI	F.VITALI	M.BEGINI	
Rev.	DATA	DESCRIZIONE	ELABORATO	VERIFICATO	APPROVATO	
			PROGETTISTA  R1f.TFM: 011-PJM4-003-00-DT-D-5304		COMMESSA NR/16378/R-L01	CODICE TECNICO
Met. "All. BIO ECOAGRIM S.r.l. di Lucera" DN 100 (4") – DP 75 bar			DIS. N. STD-005			
			REVISIONE 2			
LETTO DI POSA: SOTTOFONDO E COPERTURA			FG. 1	DI 1		
			SCALA 1 100			

- STRADA DI CATEGORIA A:

STRADE A 3 O PIU' CORSIE E QUELLE A TRAFFICO INTENSO ANCHE SE LIMITATO AD ALCUNI PERIODI DELL'ANNO .

- STRADA DI CATEGORIA B:

STRADE STATALI, REGIONALI E PROVINCIALI NON CLASSIFICABILI NELLA CATEGORIA "A", STRADE COMUNALI A TRAFFICO NORMALE .

- STRADA DI CATEGORIA C:

STRADE COMUNALI A TRAFFICO LIMITATO, STRADE VICINALI, STRADE MILITARI SIA DI USO ESCLUSIVO CHE QUELLE APERTE AL PUBBLICO .

- STRADA DI CATEGORIA D:

STRADE CAMPESTRI .

- CONFINE DELLA STRADA

LIMITE DELLA PROPRIETA' (QUANDO INDIVIDUABILE) E, IN MANCANZA CIGLIO STRADA, CIGLIO ESTERNO DEL FOSSO (OVE ESISTE) PIEDE DELLA SCARPATA SE LA STRADA E' IN RILEVATO O CIGLIO DELLA SCARPATA SE LA STRADA E' IN TRINCEA .



- CARREGGIATA

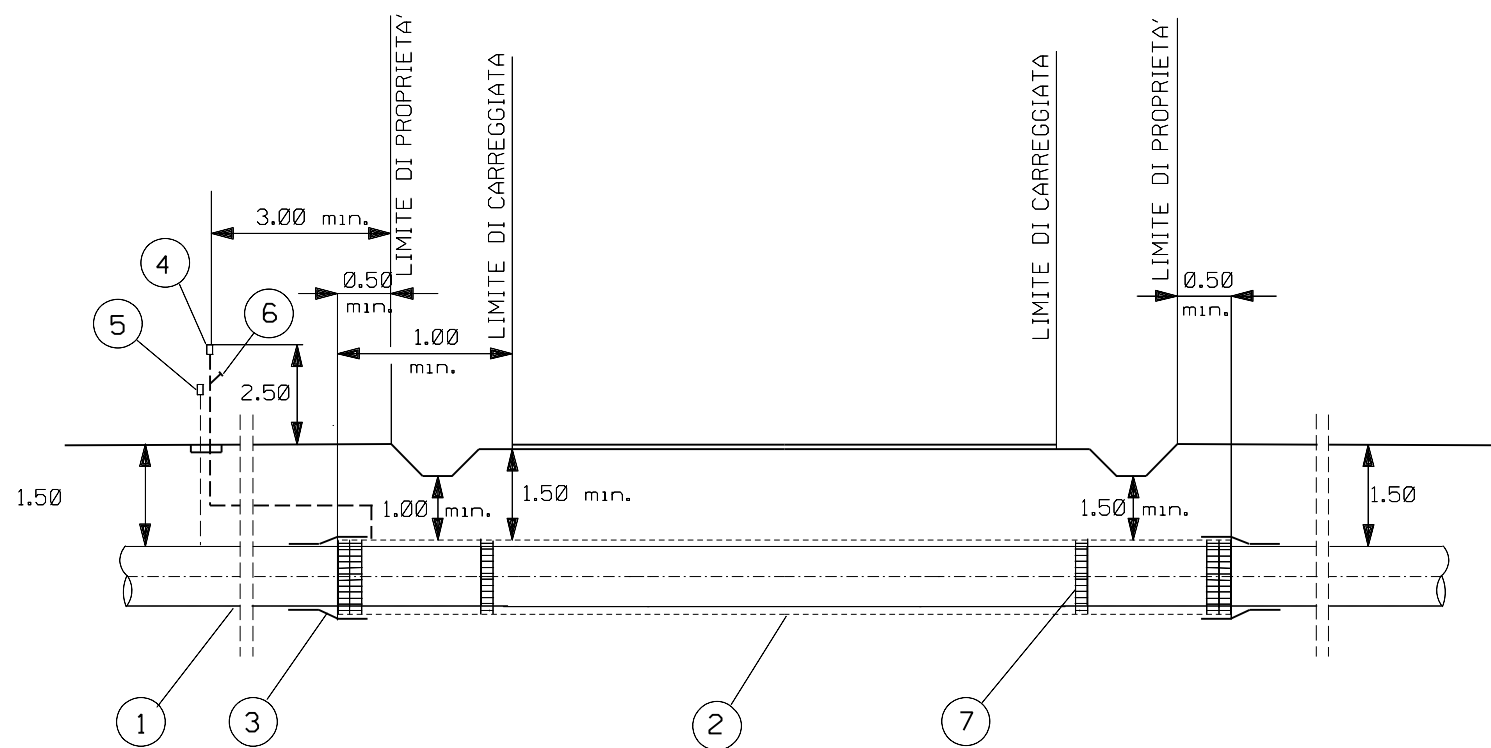
PARTE DELLA STRADA NORMALMENTE DESTINATA ALLA CIRCOLAZIONE, COMPRESSE LE CORSIE CONTINUE D'EMERGENZA ED ESCLUSE LE PIAZZUOLE DI SOSTA E LE AREE DI PARCHEGGIO .

- NOTA:
ATTRAVERSAMENTI TIPO REDATTI AI SENSI DEL DECRETO MINISTERIALE 24-11-1984 S.S.M.M.

NOTA:
QUESTO DOCUMENTO INTEGRA IL DOCUMENTO SNAM RETE GAS GASD C.13.40.30.07 u.e.

LE MISURE SONO ESPRESSE IN METRI

2	30/04/2019	AGGIORNAMENTO - EMISSIONE PER PERMESSI	L.FALCETELLI	F.VITALI	M.BEGINI
1	29/03/2019	AGGIORNAMENTO - EMISSIONE PER PERMESSI	L.FALCETELLI	F.VITALI	M.BEGINI
0	01/03/2019	EMISSIONE PER PERMESSI	L.FALCETELLI	F.VITALI	M.BEGINI
Rev.	DATA	DESCRIZIONE	ELABORATO	VERIFICATO	APPROVATO
		 PROGETTISTA  Rif.TFM: 011-PJM4-003-00-DT-D-5305	COMMESSA NR/16378/R-L01	CODICE TECNICO	
Met. "All. BIO ECOAGRIM S.r.l. di Lucera" DN 100 (4") – DP 75 bar			DIS. N. STD-006		
			REVISIONE 2		
DEFINIZIONI PER ATTRAVERSAMENTO STRADALE			FG. 1 DI 1		
			SCALA 1 100		



LEGENDA:

- 1 - TUBO DI LINEA
- 2 - EVENTUALE TUBO DI PROTEZIONE
- 3 - EVENTUALE ANELLO DI CHIUSURA TERMORESTRINGENTE
- 4 - EVENTUALE APPARECCHI DI SFIATO
- 5 - EVENTUALE CASSETTA A PIANTANA P.E.
- 6 - EVENTUALE PRESA SEGNALAZIONE FUGA GAS
- 7 - EVENTUALI ANELLI DISTANZIATORI A COLLARE

NOTA:
QUESTO DOCUMENTO INTEGRA IL
DOCUMENTO SNAM RETE GAS GASD
C.13.40.30.07

LE MISURE SONO ESPRESSE IN METRI

NOTE:

- PER LA DEFINIZIONE DI ATTRAVERS. STRADALE VEDI 10-LC-D-83320

STRADE DI CATEGORIA "C":



L'ATTRAVERSAMENTO SARA' REALIZZATO:

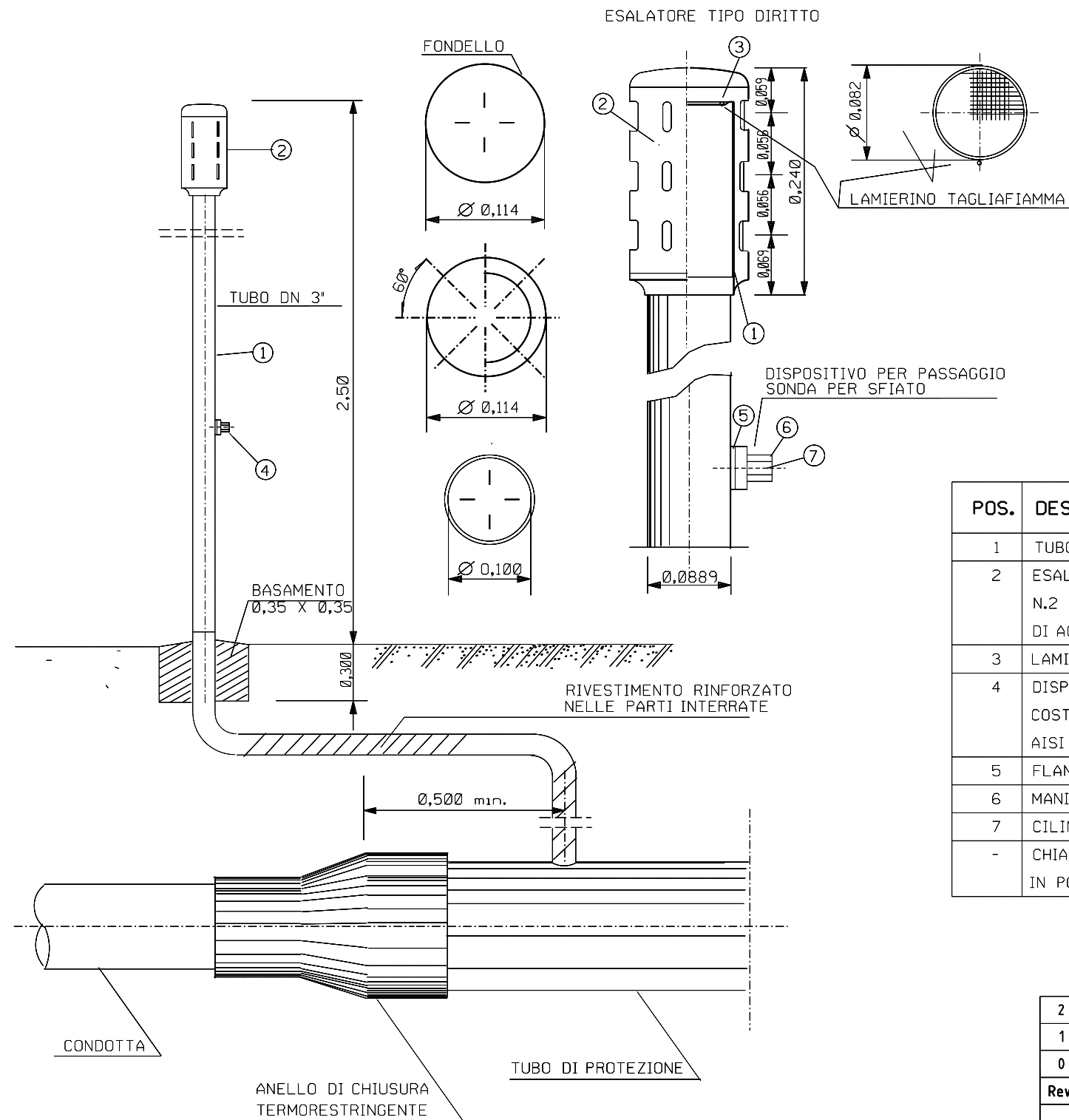
- RETTILINEO FINO A 0.50m OLTRE IL CONFINE DELLA STRADA E CON TUBO A SPESSORE MAGGIORATO, CHE SI ESTENDERA' PER ALMENO 3.00m OLTRE IL CONFINE DELLA STRADA ESISTENTE O DEI PREVISTI FUTURI ALLARGAMENTI.
- CON TUBO A SPESSORE MAGGIORATO POSATO IN TUBO DI PROTEZIONE NEI CASI RITENUTI OPPORTUNI DAL PROGETTISTA.

STRADE DI CATEGORIA "D":

NESSUNA PRESCRIZIONE.



L'ATTRAVERSAMENTO SARA' REALIZZATO CON TUBO A SPESSORE MAGGIORATO POSATO IN TUBO DI PROTEZIONE NEI CASI RITENUTI OPPORTUNI DAL PROGETTISTA.

2	30/04/2019	AGGIORNAMENTO - EMISSIONE PER PERMESSI	L.FALCETELLI	F.VITALI	M.BEGINI	
1	29/03/2019	AGGIORNAMENTO - EMISSIONE PER PERMESSI	L.FALCETELLI	F.VITALI	M.BEGINI	
0	01/03/2019	EMISSIONE PER PERMESSI	L.FALCETELLI	F.VITALI	M.BEGINI	
Rev.	DATA	DESCRIZIONE	ELABORATO	VERIFICATO	APPROVATO	
			 R1f.TFM: 011-PJM4-003-00-DT-D-5306		COMMESSA NR/16378/R-L01	CODICE TECNICO
Met. "All. BIO ECOAGRIM S.r.l. di Lucera" DN 100 (4") – DP 75 bar			DIS. N. STD-007			
			REVISIONE 2			
			FG. 1	DI 1		
			ATTRAVERSAMENTO TIPO DI STRADE DI CATEGORIA "C" / "D"			
			SCALA 1 100			



LEGENDA:

POS.	DESCRIZIONE	MATERIALI
1	TUBO DELLO SFIATO: TUBO D=88.9mm, t=3.0 mm	FE 33 - UNI 7288-74
2	ESALATORE DIRITTO DI LEGA LEGGERA COMPLETO DI N.2 VITI, SENZA TESTA AD ESAGONO INCASSATO ED ESTREMITA' CONICA DI ACCIAIO AISI 304 E COPRIVITI DI PLASTICO.	GD ALSI 12 UNI 5076
3	LAMIERINO TAGLIAFIAMMA Sp.=0.5mm, FORI Ø.1mm, PASSO 2mm TRIANGOLARE 60°.	AISI 316
4	DISPOSITIVO PER PASSAGGIO SONDA PER SFIATO DN80 SECONDO LO STANDARD DEL COSTRUTTORE, COMPLETO DI N.2 VITI, A TESTA CILINDRICA CON INTAGLIO, DI ACCIAIO AISI 304 E COPRIVITI DI PLASTICA, COMPOSTO DA:	
5	FLANGIA DI ADATTAMENTO PER TUBO D=88.9mm;	NYLON 6-6
6	MANICOTTO;	GD ALSI 12 UNI 5076
7	CILINDRETTO.	NYLON 6-6
-	CHIAVE PER AZIONAMENTO DISPOSITIVO DI CUI ALLA POS.4, ESTRAIBILE SOLAMENTE IN IN POSIZIONE DI CHIUSURA DEL DISPOSITIVO STESSO.	GD ALSI 12 UNI 5076

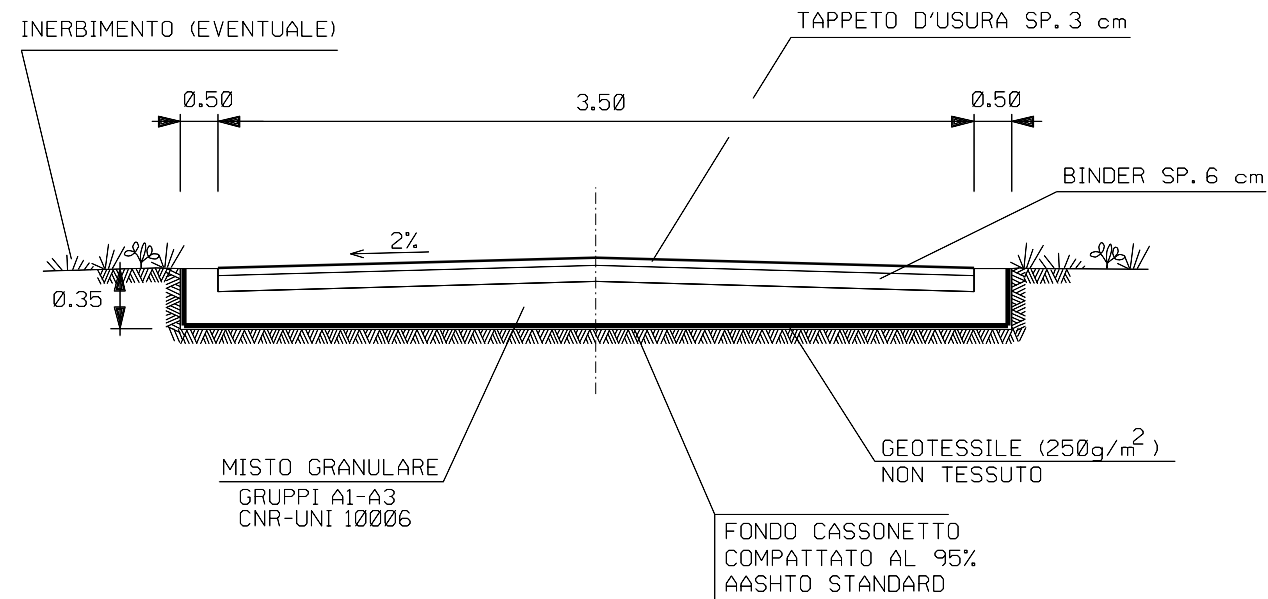
2	30/04/2019	AGGIORNAMENTO - EMISSIONE PER PERMESSI	L.FALCETELLI	F.VITALI	M.BEGINI	
1	29/03/2019	AGGIORNAMENTO - EMISSIONE PER PERMESSI	L.FALCETELLI	F.VITALI	M.BEGINI	
0	01/03/2019	EMISSIONE PER PERMESSI	L.FALCETELLI	F.VITALI	M.BEGINI	
Rev.	DATA	DESCRIZIONE	ELABORATO	VERIFICATO	APPROVATO	
			PROGETTISTA  R1f.TFM: 011-PJM4-003-00-DT-D-5307		COMMESSA NR/16378/R-L01	CODICE TECNICO
Met. "All. BIO ECOAGRIM S.r.l. di Lucera" DN 100 (4") - DP 75 bar			DIS. N. STD-008			
			REVISIONE 2			
			FG. 1	DI 1		
			SCALA 1 100			
PARTICOLARI MONTAGGIO TUBO DI SFIATO DN 80						

NOTA:
QUESTO DOCUMENTO INTEGRA IL DOCUMENTO SNAM RETE GAS GASD C.13.40.30.15 u.e.

LE MISURE SONO ESPRESSE IN METRI

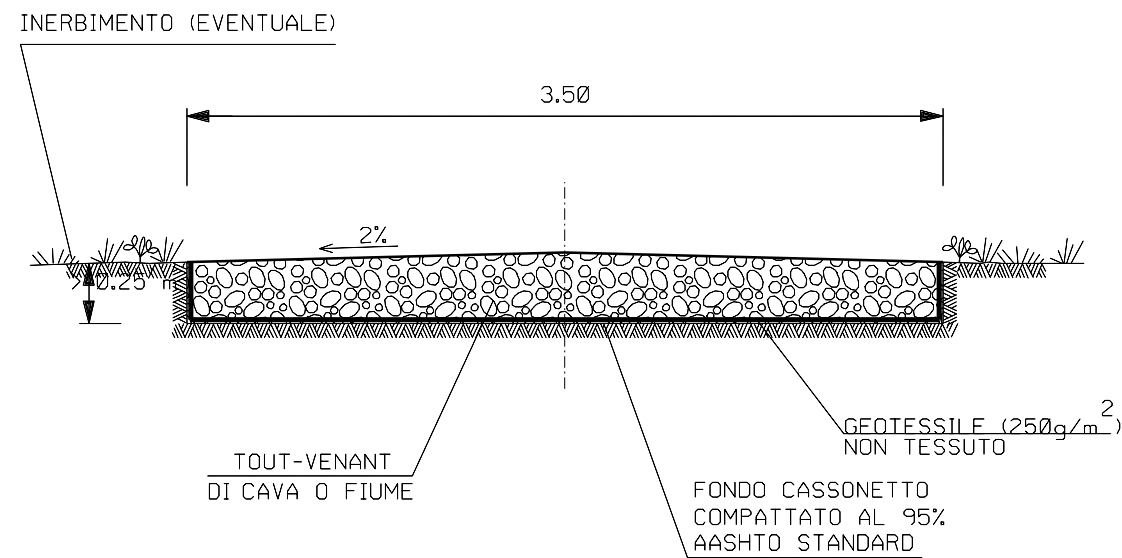
TIPOLOGIA 1

STRADA ASFALTATA
SEZIONE TIPO



TIPOLOGIA 2

STRADA NON ASFALTATA
SEZIONE TIPO





NOTA:
QUESTO DOCUMENTO INTEGRA IL
DOCUMENTO SNAM RETE GAS GASD
C.13.40.80.01 u.e.

CRITERI DI ESECUZIONE:

- L'OPERA VERRA' REALIZZATA RISPETTANDO LE FASI OPERATIVE DI SEGUITO ELENcate:
 - LIVELLAMENTO DEL TERRENO E REALIZZAZIONE DI EVENTUALI OPERE DI SOSTEGNO TEMPORANEE E/O PERMANENTI
 - ESCAVAZIONE PER LA FONDAZIONE DEL CASSONETTO E COMPATTAZIONE DEL FONDO FINO AL RAGGIUNGIMENTO DI UNO STATO DI ADDENSAMENTO PARI AL 95% DELLA PROVA AASHTO STANDARD;
 - POSA IN OPERA DEL MISTO GRANULARE
 - REALIZZAZIONE DELLA SOVRASTRUTTURA STRADALE (BINDER+TAPPETO DI USURA) PER LA TIPOLOGIA 1.
- AL TERMINE DEL LAVORO VERRA' ESEGUITO L'EVENTUALE INERBIMENTO DI TUTTA L'AREA INTERESSATA DAI LAVORI.

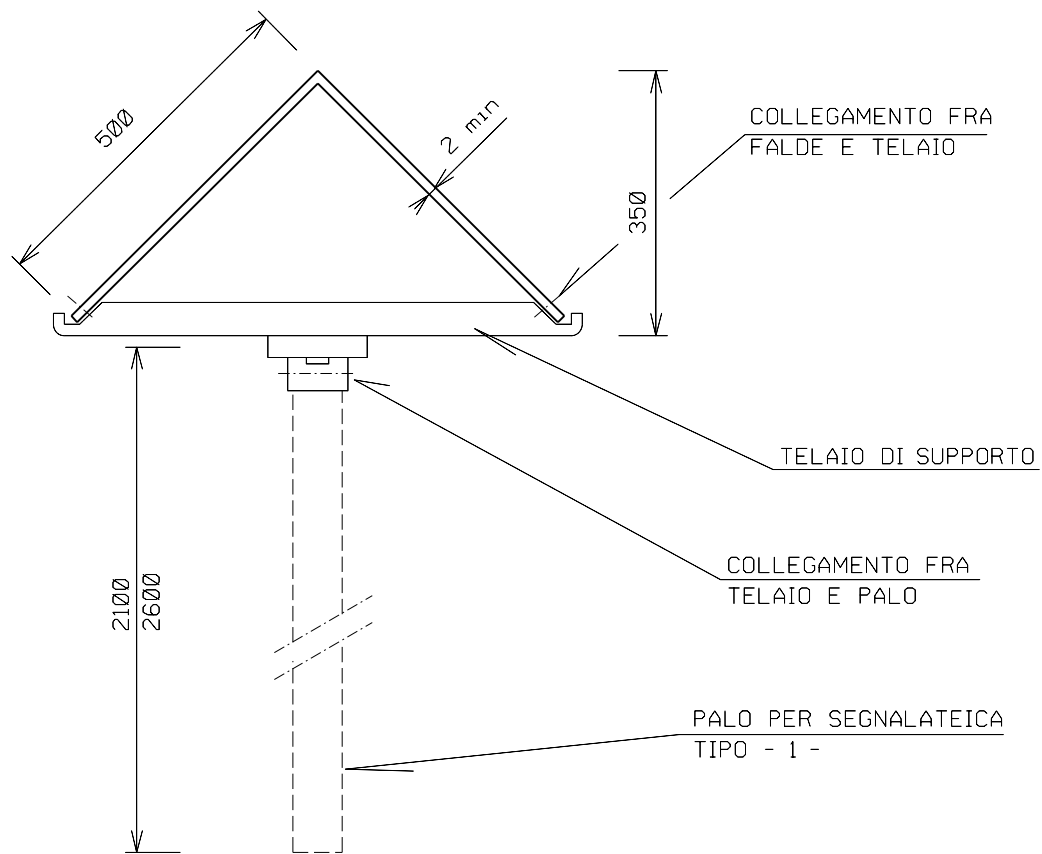
MATERIALI:

- MISTO GRANULARE GRUPPI A1-A3 CNR-UNI 10006 PER LA FORMAZIONE DEL CASSONETTO STRADALE
- BINDER E TAPPETO DI USURA PER LA FORMAZIONE DELLA SOVRASTRUTTURA STRADALE (PER TIPOLOGIA 1)
- GEOTESSILE TESSUTO NON TESSUTO COME ELEMENTO DI SEPARAZIONE

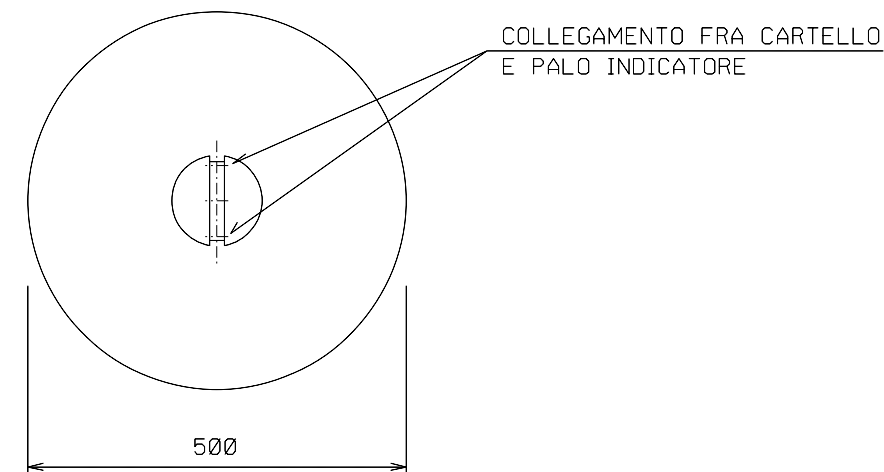
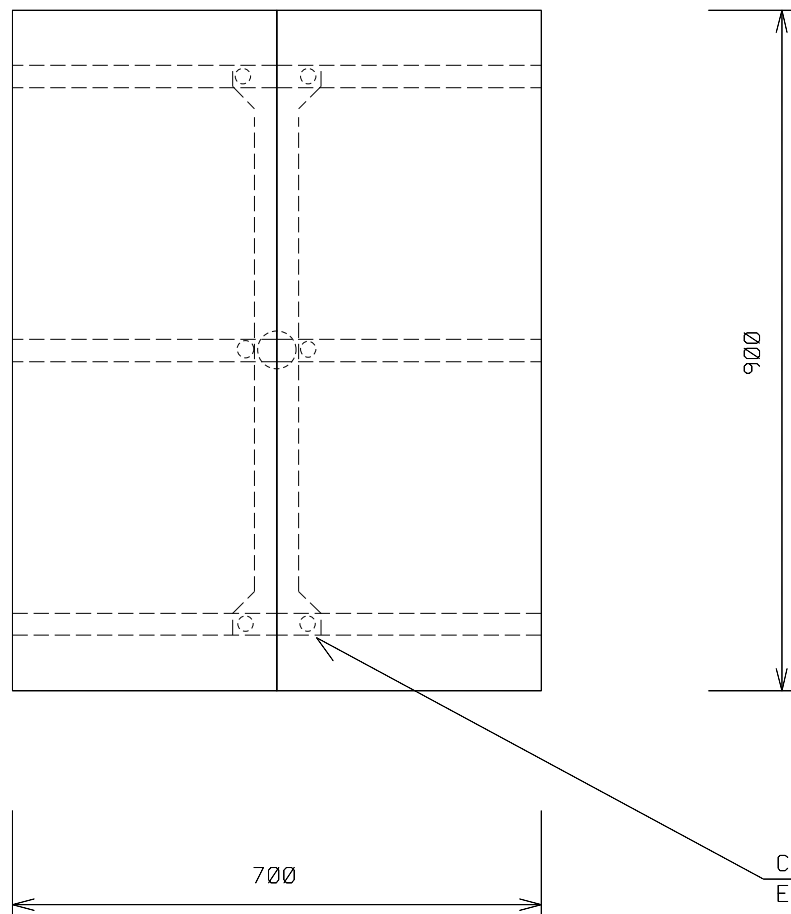
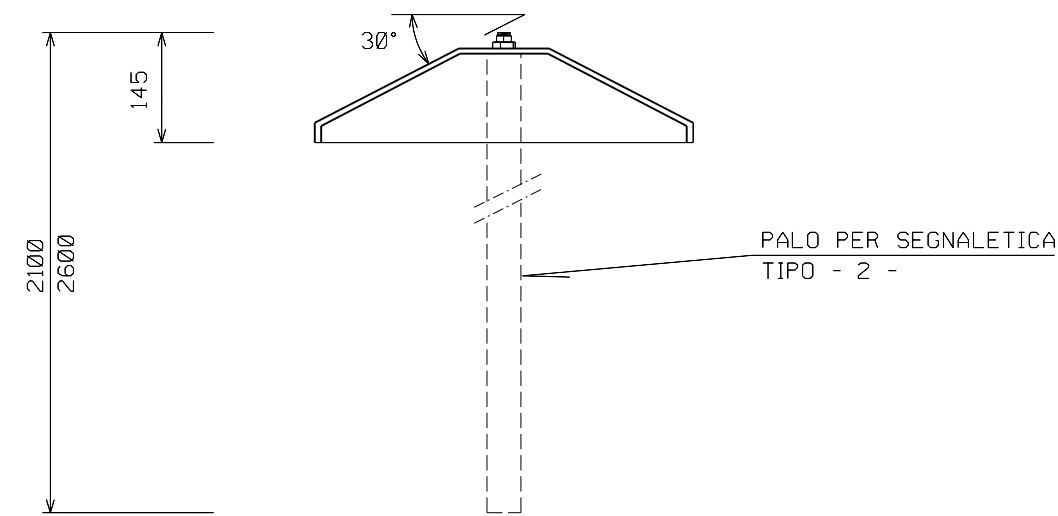
Rev.	DATA	DESCRIZIONE	ELABORATO	VERIFICATO	APPROVATO
2	30/04/2019	AGGIORNAMENTO - EMISSIONE PER PERMESSI	L.FALCETELLI	F.VITALI	M.BEGINI
1	29/03/2019	AGGIORNAMENTO - EMISSIONE PER PERMESSI	L.FALCETELLI	F.VITALI	M.BEGINI
0	01/03/2019	EMISSIONE PER PERMESSI	L.FALCETELLI	F.VITALI	M.BEGINI
 PROGETTISTA  R1f.TFM: 011-PJM4-003-00-DT-D-5308			COMMESSA NR/16378/R-L01	CODICE TECNICO	
Met. "All. BIO ECOAGRIM S.r.l. di Lucera" DN 100 (4") – DP 75 bar			DIS. N. STD-009		
SEZIONI TIPO PER STRADE DI ACCESSO AGLI IMPIANTI			REVISIONE	2	
			FG.	1	DI 1
			SCALA	1 100	

LE MISURE SONO ESPRESSE IN METRI

TIPO -1-



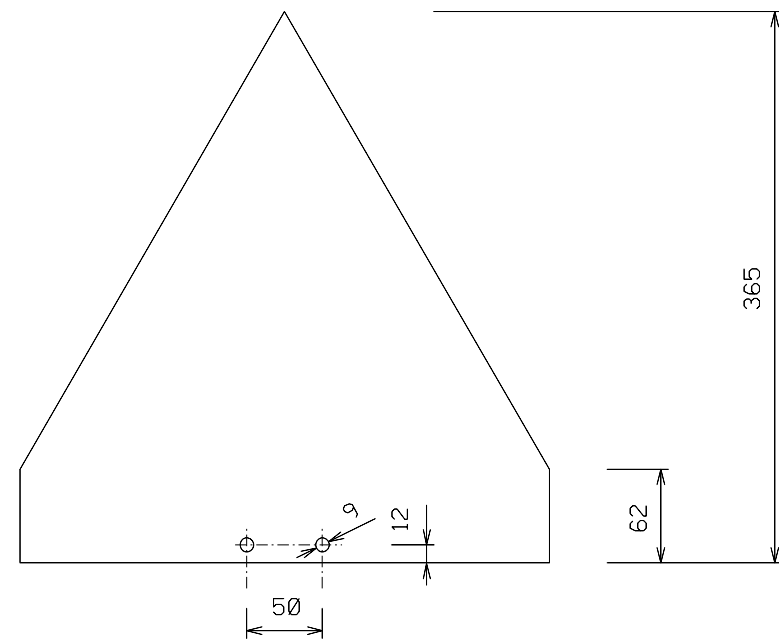
TIPO -2-



NOTA:
QUESTO DOCUMENTO INTEGRA IL
DOCUMENTO SNAM RETE GAS GASD
A.10.01.06 u.e E A.10.01.08 u.e.



2	30/04/2019	AGGIORNAMENTO - EMISSIONE PER PERMESSI	L.FALCETELLI	F.VITALI	M.BEGINI
1	29/03/2019	AGGIORNAMENTO - EMISSIONE PER PERMESSI	L.FALCETELLI	F.VITALI	M.BEGINI
0	01/03/2019	EMISSIONE PER PERMESSI	L.FALCETELLI	F.VITALI	M.BEGINI
Rev.	DATA	DESCRIZIONE	ELABORATO	VERIFICATO	APPROVATO
		 PROGETTISTA  R1f.TFM: 011-PJM4-003-00-DT-D-5309	COMMESSA NR/16378/R-L01	CODICE TECNICO	
Met. "All. BIO ECOAGRIM S.r.l. di Lucera" DN 100 (4") – DP 75 bar			DIS. N. STD-010		
			REVISIONE 2		
TIPICO PER CARTELLO SEGNALATORE			FG. 1 DI 3		
			SCALA 1:100		

LE MISURE SONO ESPRESSE IN MILLIMETRI

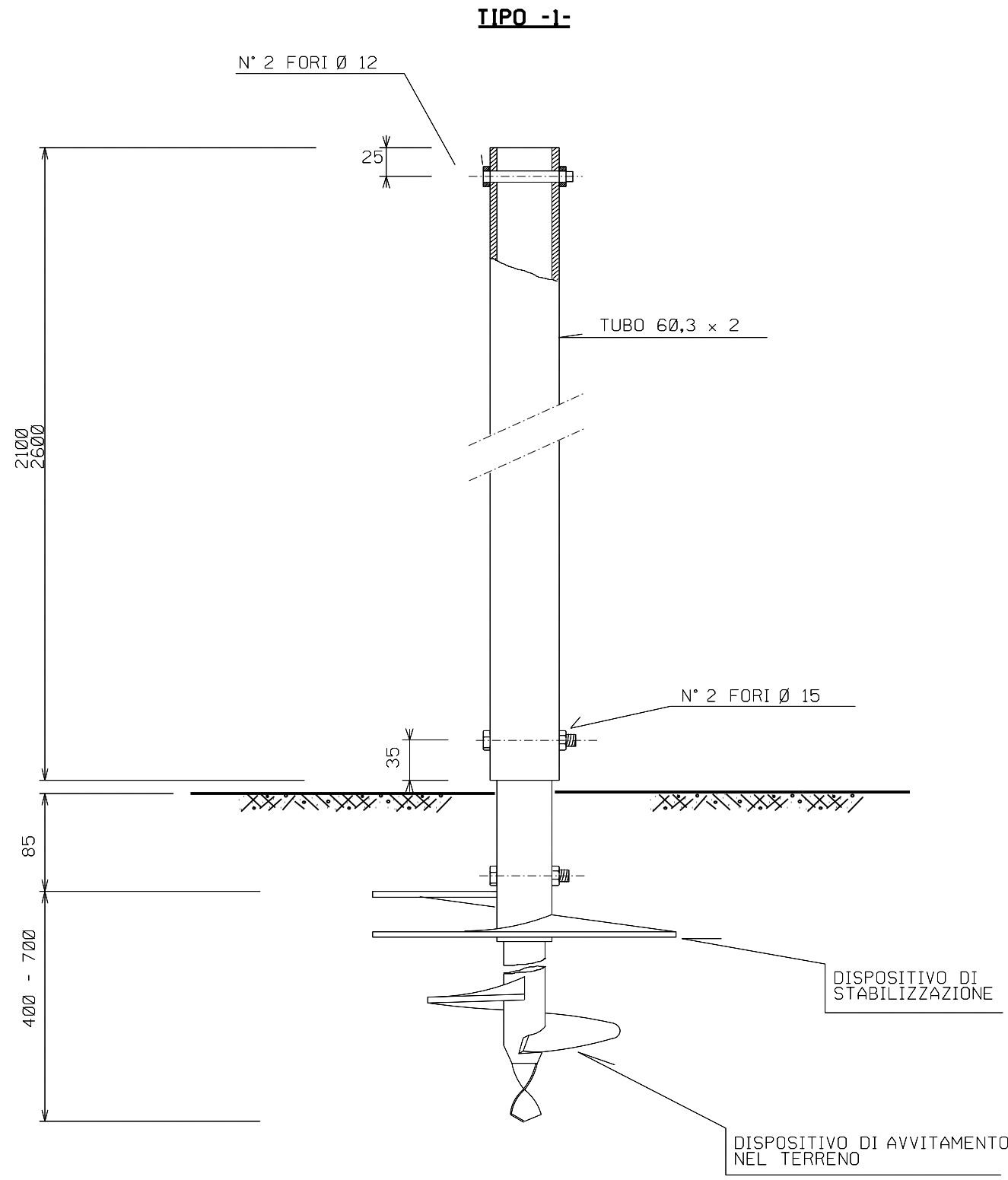


NOTA:
 QUESTO DOCUMENTO INTEGRA IL
 DOCUMENTO SNAM RETE GAS GASD
 A.10.01.06 u.e E A.10.01.08 u.e.

LE MISURE SONO ESPRESSE IN MILLIMETRI

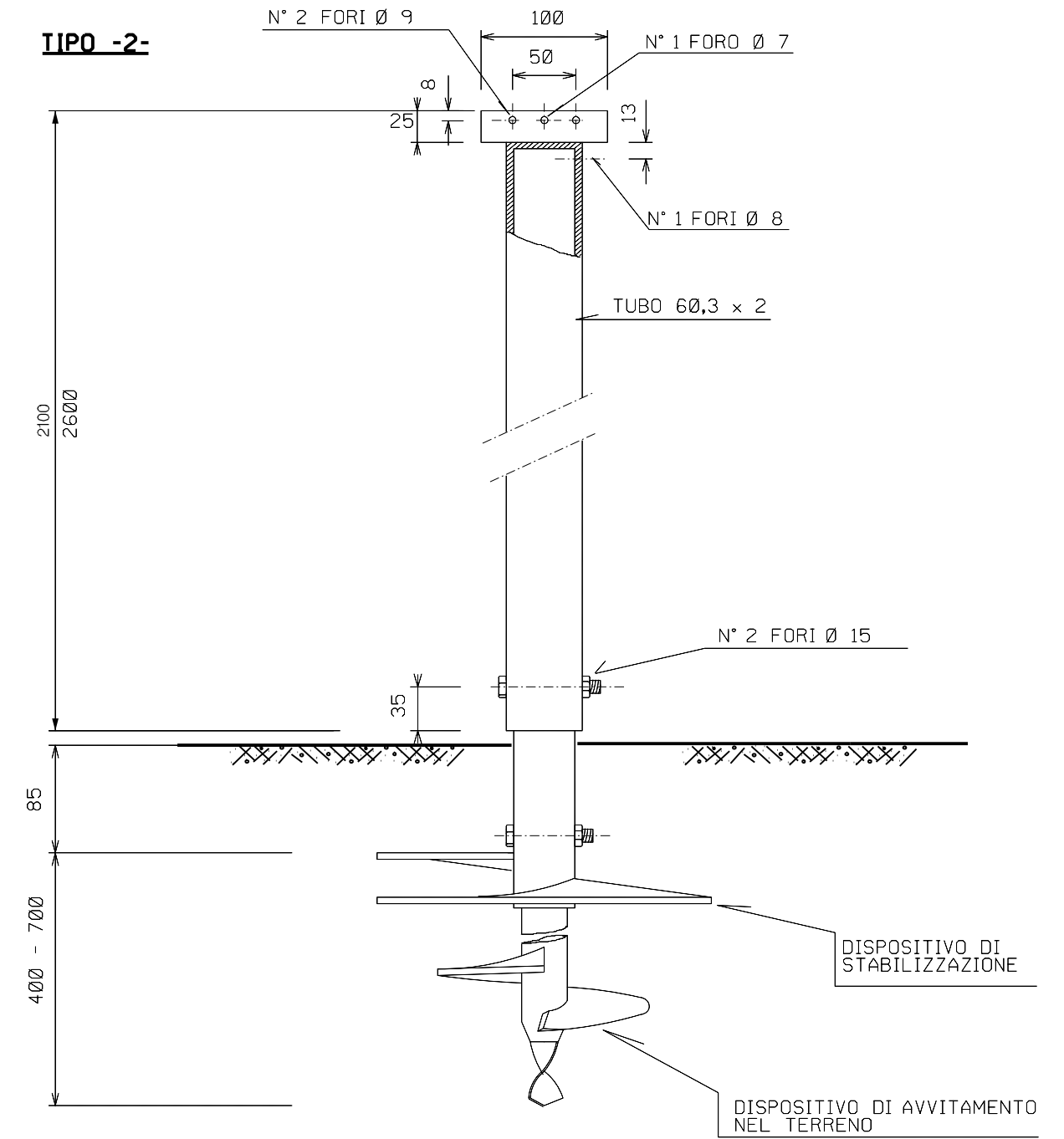
2	30/04/2019	AGGIORNAMENTO - EMISSIONE PER PERMESSI	L.FALCETELLI	F.VITALI	M.BEGINI
1	29/03/2019	AGGIORNAMENTO - EMISSIONE PER PERMESSI	L.FALCETELLI	F.VITALI	M.BEGINI
0	01/03/2019	EMISSIONE PER PERMESSI	L.FALCETELLI	F.VITALI	M.BEGINI
Rev.	DATA	DESCRIZIONE	ELABORATO	VERIFICATO	APPROVATO
		 PROGETTISTA  R1f.TFM: 011-PJM4-003-00-DT-D-5309	COMMESSA NR/16378/R-L01	CODICE TECNICO	
Met. "All. BIO ECOAGRIM S.r.l. di Lucera" DN 100 (4") – DP 75 bar			DIS. N. STD-010		
			REVISIONE 2		
TIPICO PER CARTELLO SEGNALATORE			FG. 2 DI 3		
			SCALA 1 100		



PALI PER CARTELLI SEGNALATORI



NOTA:
QUESTO DOCUMENTO INTEGRA IL
DOCUMENTO SNAM RETE GAS GASD
A.10.01.06 u.e E A.10.01.08 u.e.

TIPO -2-

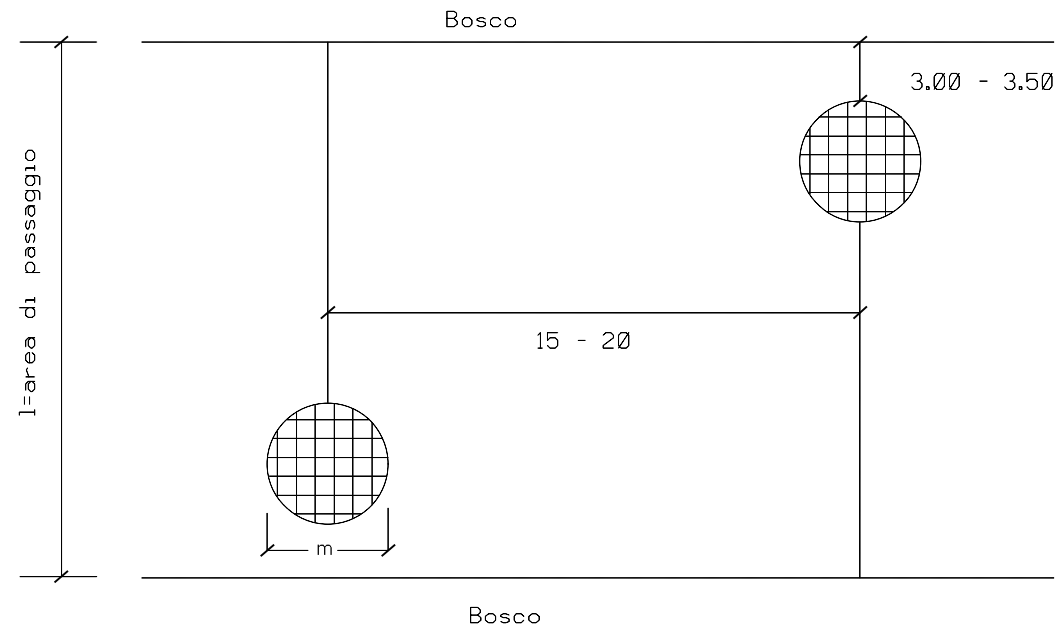


2	30/04/2019	AGGIORNAMENTO - EMISSIONE PER PERMESSI	L.FALCETELLI	F.VITALI	M.BEGINI
1	29/03/2019	AGGIORNAMENTO - EMISSIONE PER PERMESSI	L.FALCETELLI	F.VITALI	M.BEGINI
0	01/03/2019	EMISSIONE PER PERMESSI	L.FALCETELLI	F.VITALI	M.BEGINI
Rev.	DATA	DESCRIZIONE	ELABORATO	VERIFICATO	APPROVATO
		 PROGETTISTA  R1f.TFM: 011-PJM4-003-00-DT-D-5309	COMMESSA NR/16378/R-L01	CODICE TECNICO	
Met. "All. BIO ECOAGRIM S.r.l. di Lucera" DN 100 (4") - DP 75 bar			DIS. N. STD-010		
			REVISIONE 2		
			FG. 3	DI 3	
			SCALA 1 100		
TIPICO PER CARTELLO SEGNALATORE					

LE MISURE SONO ESPRESSE IN MILLIMETRI

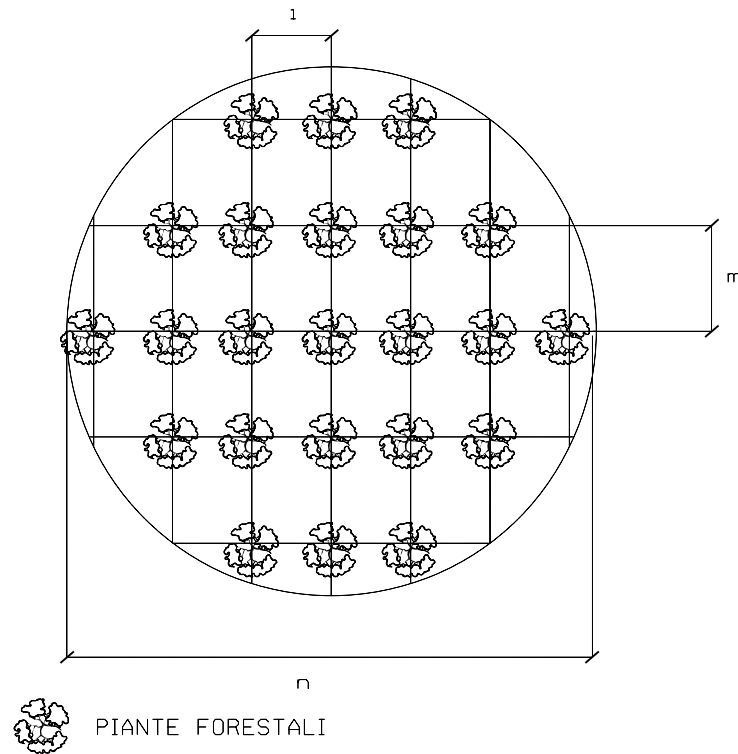
RECINZIONI A GRUPPO

Distanza delle recinzioni lungo la pista del metanodotto



N.B. IL DIAMETRO DELLA SINGOLA RECINZIONE (m) E LA DISTANZA (d) TRA LE RECINZIONI VARIANO IN FUNZIONE DELLA LARGHEZZA (l) DELL'AREA DI PASSAGGIO. LA DISTANZA DAL BOSCO ESISTENTE E' DI CIRCA 3.00 - 3.50

Esempio di schema di piantagione all'interno di ogni recinzione



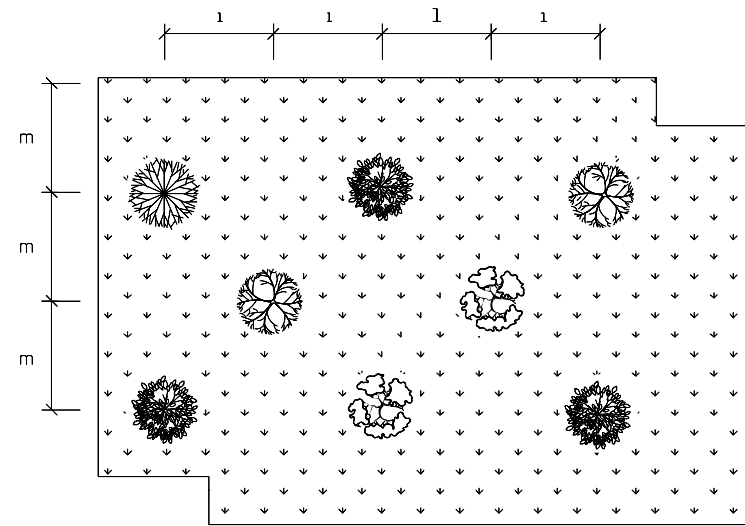
SESTO D'IMPIANTO (m x 1)	DENSITA' PIANTE
3 x 3	1.111
1.5 x 2.5	1.600
2 x 2.5	2.00
2 x 2	2.500
7 x 3	3.333

NOTA:
QUESTO DOCUMENTO INTEGRA IL DOCUMENTO SNAM RETE GAS GASD C.13.40.40.01 u.e.E C.13.40.40.02 u.e.

N.B. 1-m-n VARIANO IN FUNZIONE DELLE INDICAZIONI PROGETTUALI. IL NUMERO DI PIANTE ED IL SESTO VARIANO IN FUNZIONE DEL DIAMETRO DELLA RECINZIONE. LA RECINZIONE DEVE ESSERE REALIZZATA CON PALI IN LEGNO E RETE METALLICA (h=1.50) A MAGLIA RETTANGOLARE 10 x 15 cm.

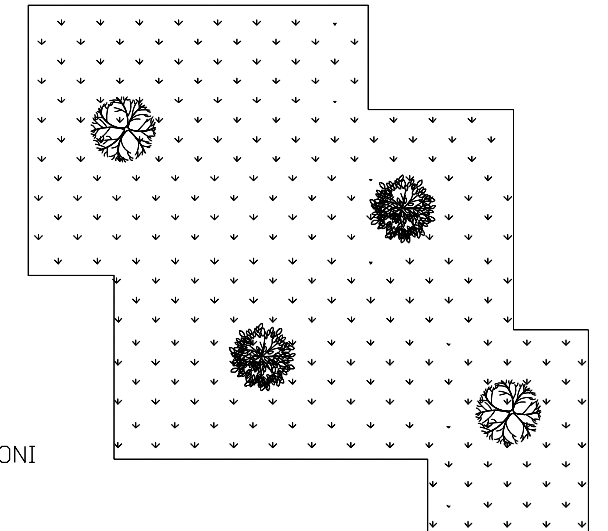
LE MISURE SONO ESPRESSE IN METRI

IMPIANTO CON SESTO REGOLARE A QUINCONCE



N.B.: 1 ED m VARIANO IN FUNZIONE DELLE INDICAZIONI PROGETTUALI

IMPIANTO CON SESTO REGOLARE A GRUPPI

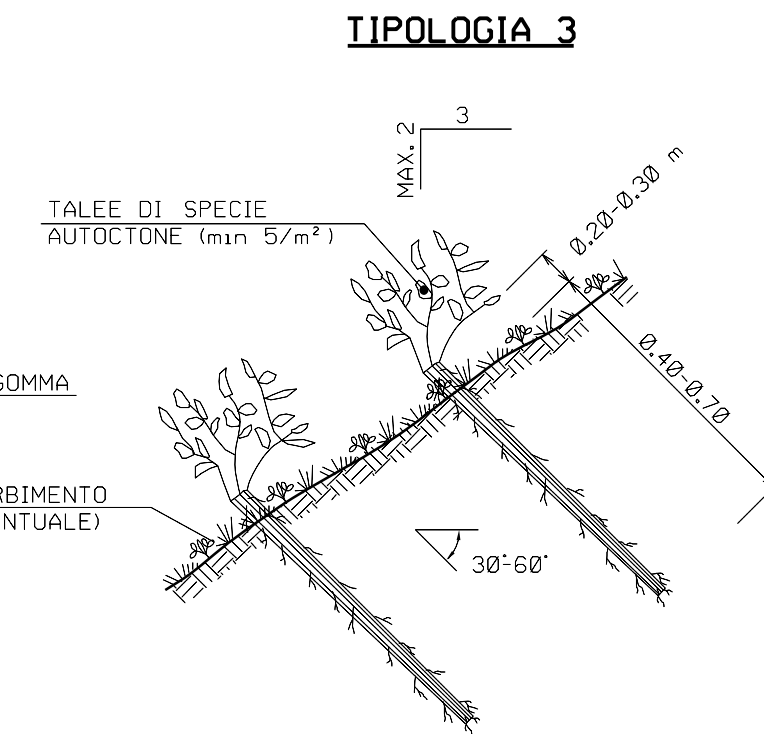
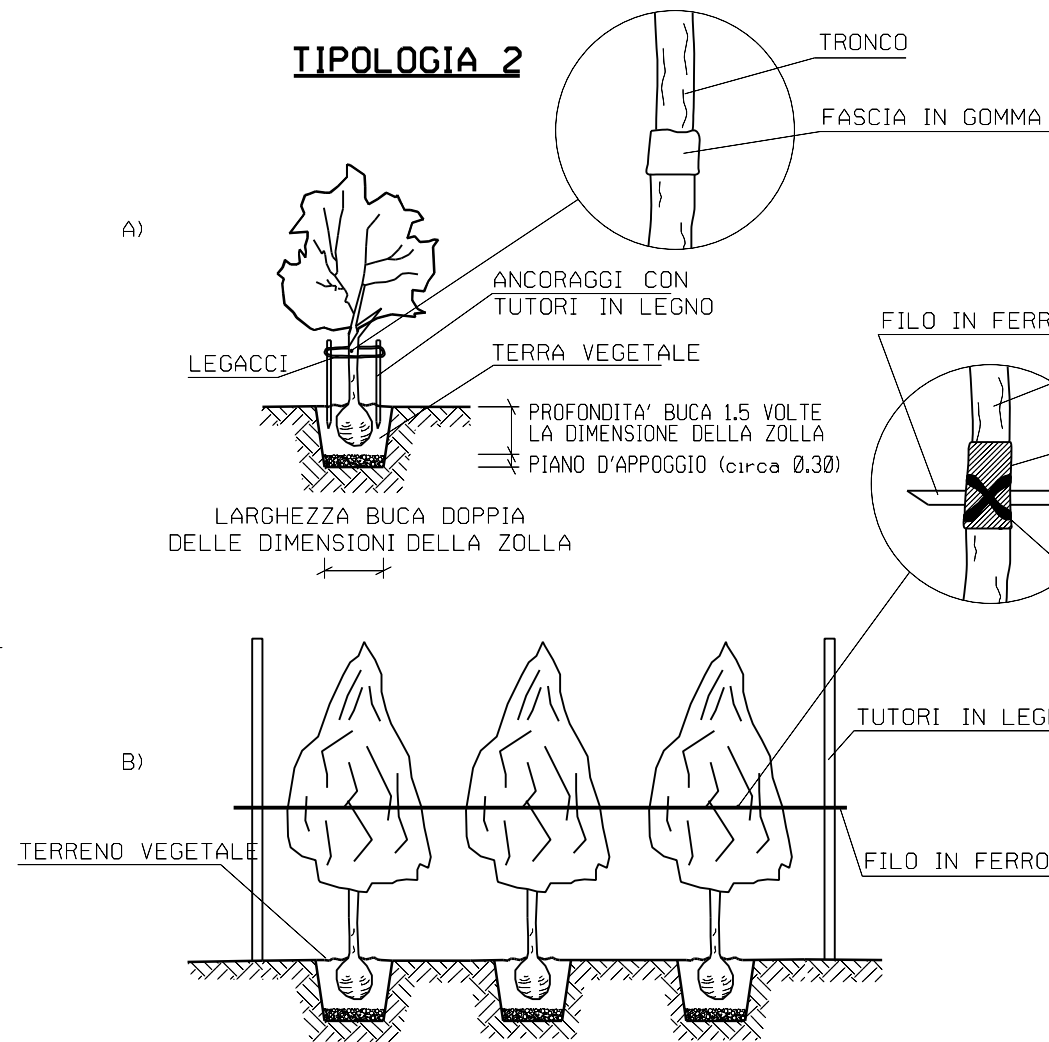
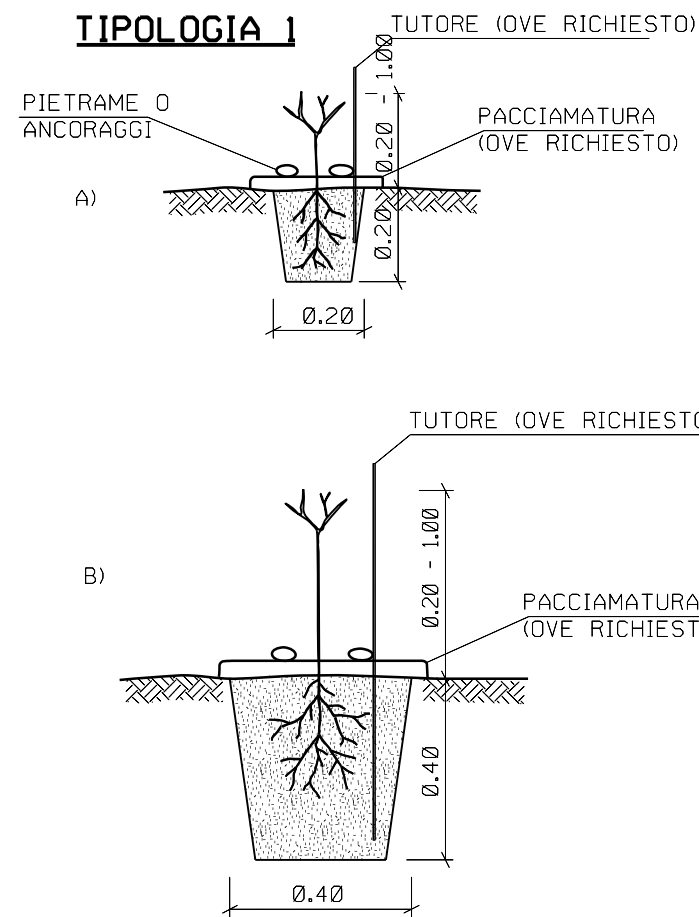


CRITERI DI ESECUZIONE:

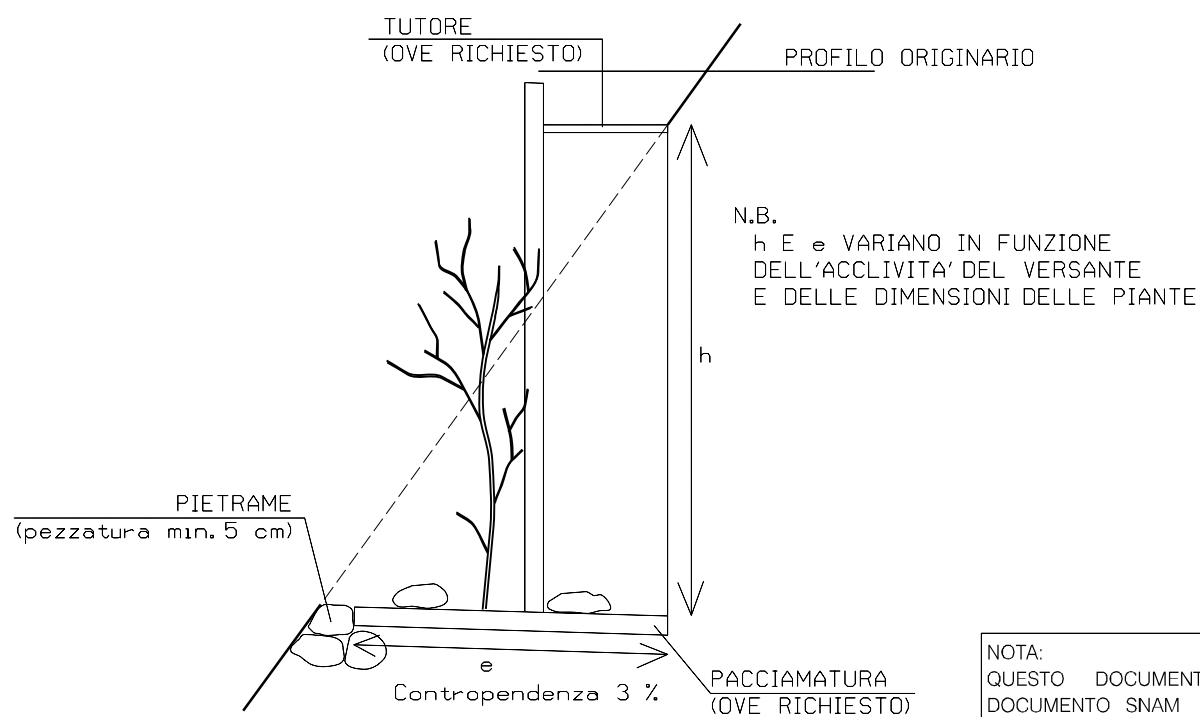
- LA MESSA A DIMORA PUO' ESSERE EFFETTUATA A SESTO REGOLARE O IRREGOLARE (FIG. A E FIG. B);
- LA MESSA A DIMORA DI SPECIE ARBOREE ED ARBUSTIVE, A RADICE NUDA O TALEA O IN CONTENITORE, VIENE FATTA IN BUCHE, DI DIMENSIONI MEDIE DI 0.40x0.40x0.40 m O DI 0.20x0.20x0.20 m O DI PARI VOLUME. PER LE PIANTINE A RADICE NUDA LA MESSA A DIMORA VIENE FATTA DURANTE IL PERIODO VEGETATIVO MENTRE PER QUELLE IN CONTENITORE L'OPERAZIONE PUO' ESSERE ESEGUITA DURANTE L'INTERO ARCO DELL'ANNO (SI CERCA DI ESCLUDERE I PERIODI PIU' CALDI). LE BUCHE VENGONO APERTE A MANO O CON MOTOTRIVELLA OPPURE, IN CONDIZIONI DI TERREMOTO FAVOREVOLE, SONO RICAVATE A COLPO DI ZAPPA, FERMO RESTANDO CHE LE DIMENSIONI DEVONO CONSENTIRE LA CORRETTA SISTEMAZIONE DELL'APPARATO RADICALE DELLE PIANTINE O DEL PANE DI TERRA. LE OPERAZIONI DI MESSA A DIMORA COMPRENDONO LA FORNITURA A PIE' D'OPERA DI ACCORGIMENTI PER LA PROTEZIONE INDIVIDUALE DELLE PIANTE STESSE. IL MATERIALE VIVAISTICO DEVE AVERE UN'ETA' COMPRESA FRA 1 E 2 ANNI E COMUNQUE DIMENSIONI INFERIORI AI 0.20 m DI ALTEZZA (MISURA PRESA DAL COLLETTO), ESSERE IN BUONE CONDIZIONI VEGETATIVE E CON L'APPARATO RADICALE INTEGRO E FRESCO;
- LA MESSA A DIMORA DI PIANTE DI ALTEZZA A 1-3 m, IN CONTENITORE O IN ZOLLA, AVVIENE IN BUCHE DI DIMENSIONI VARIABILI. DEVONO ESSERE ESEGUITE TUTTE LE OPERAZIONI TECNICHE, QUALI ANCORAGGIO, POTATURA, IRRIGAZIONE, IN GRADO DI FAVORIRNE L'ATTECCHIMENTO E LO SVILUPPO;
- LA MESSA A DIMORA PUO' ESSERE ESEGUITA ANCHE UTILIZZANDO TALEE PRELEVATE DAL SELVATICO, INTERRATE IN BUCHE RICAVATE CON COLPO DI ZAPPA, APERTE A MANO O A MACCHINA. LA PARTE DI TALEA DA INTERRARE PRESENTA UN TAGLIO OBLIQUO ESEGUITO CON STRUMENTI AFFILATI. IN AREE INSTABILI, LE TALEE POSSONO ESSERE MESSE A DIMORA MEDIANTE PIOLO CON DENSITA' COMPRESA TRA 2 E 6 ESEMPLARI/m²

Rev.	DATA	DESCRIZIONE	ELABORATO	VERIFICATO	APPROVATO
2	30/04/2019	AGGIORNAMENTO - EMISSIONE PER PERMESSI	L.FALCETELLI	F.VITALI	M.BEGINI
1	29/03/2019	AGGIORNAMENTO - EMISSIONE PER PERMESSI	L.FALCETELLI	F.VITALI	M.BEGINI
0	01/03/2019	EMISSIONE PER PERMESSI	L.FALCETELLI	F.VITALI	M.BEGINI

	PROGETTISTA Rif.TFM: 011-PJM4-003-00-DT-D-5310	COMMESSA	CODICE TECNICO
		NR/16378/R-L01	
Met. "All. BIO ECOAGRIM S.r.l. di Lucera" DN 100 (4") - DP 75 bar		DIS. N.	
		STD-011	
MESSA A DIMORA DI SPECIE ARBOREE ED ARBUSTIVE E RECINZIONI A GRUPPO		REVISIONE	2
		FG.	1 DI 2
		SCALA	1 100



TIPOLOGIA 4



NOTA:
QUESTO DOCUMENTO INTEGRA IL DOCUMENTO SNAM RETE GAS GASD C.13.40.40.01 u.e E C.13.40.40.02 u.e.

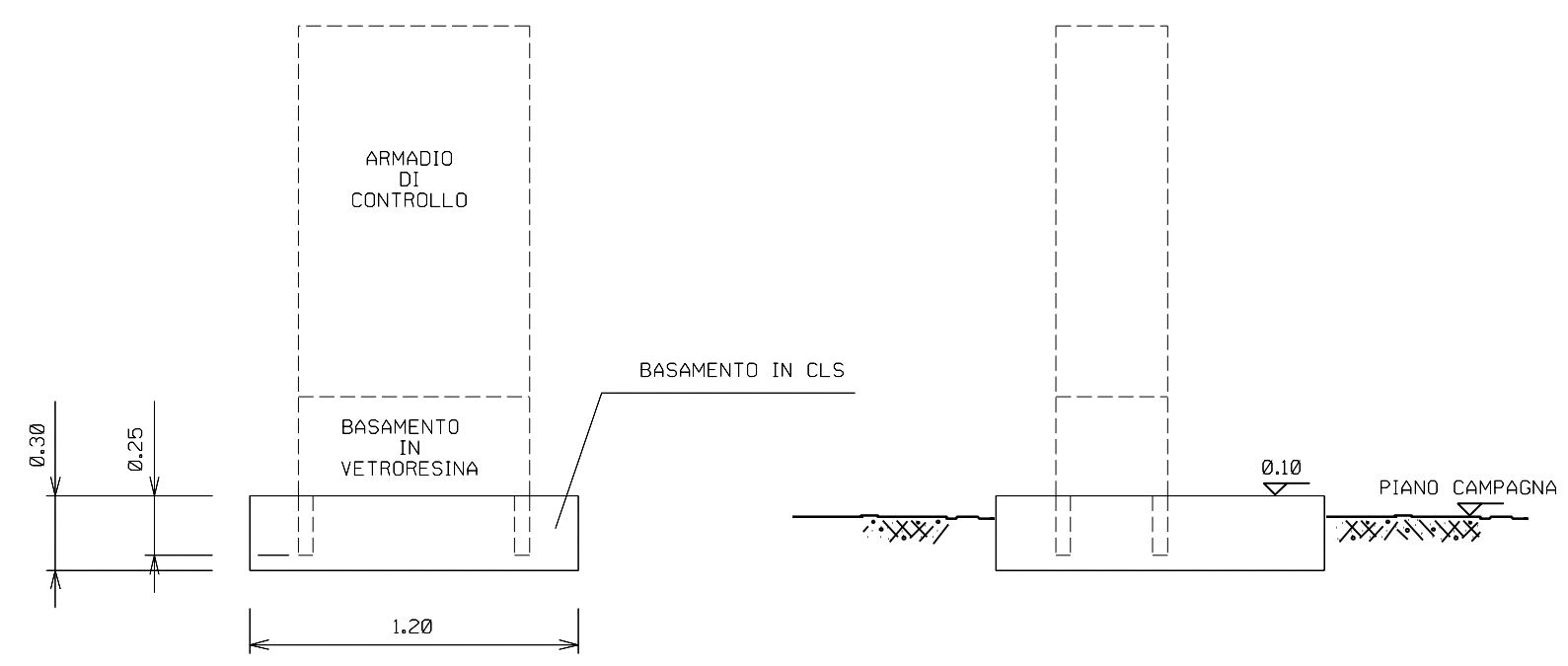
TIPOLOGIA DI PIANTAGIONE

1 - MESSA A DIMORA DI PIANTE FORESTALI 0.20 - 1.00 m	A - RADICE NUDA / IN CONTENITORE A COLPO DI ZAPPA
	B - RADICE NUDA / IN CONTENITORE IN BUCA DI 40x40x40 cm
2 - MESSA A DIMORA DI PIANTE DI ALTEZZA 1.00 - 3.00 m	A - PIANTA SINGOLA
	B - PIANTE IN FILARE
3 - MESSA A DIMORA DI TALEE	TALEE
4 - MESSA A DIMORA DI PIANTE IN VERSANTI ACCLIVI	

2	30/04/2019	AGGIORNAMENTO - EMISSIONE PER PERMESSI	L.FALCETELLI	F.VITALI	M.BEGINI
1	29/03/2019	AGGIORNAMENTO - EMISSIONE PER PERMESSI	L.FALCETELLI	F.VITALI	M.BEGINI
0	01/03/2019	EMISSIONE PER PERMESSI	L.FALCETELLI	F.VITALI	M.BEGINI
Rev.	DATA	DESCRIZIONE	ELABORATO	VERIFICATO	APPROVATO
		RIF.TFM: 011-PJM4-003-00-DT-D-5310	COMMESSA NR/16378/R-L01	CODICE TECNICO STD-011	
Met. "All. BIO ECOAGRIM S.r.l. di Lucera" DN 100 (4") - DP 75 bar			DIS. N. 2		
MESSA A DIMORA DI SPECIE ARBOREE ED ARBUSTIVE E RECINZIONI A GRUPPO			REVISIONE 2		
			FG. 2	DI 2	
			SCALA 1:100		

LE MISURE SONO ESPRESSE IN METRI

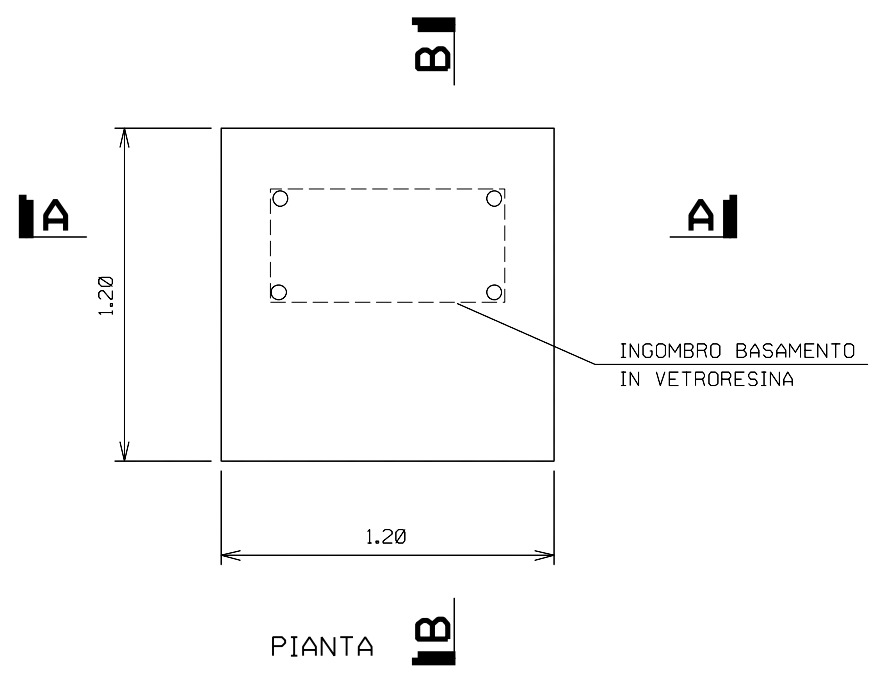
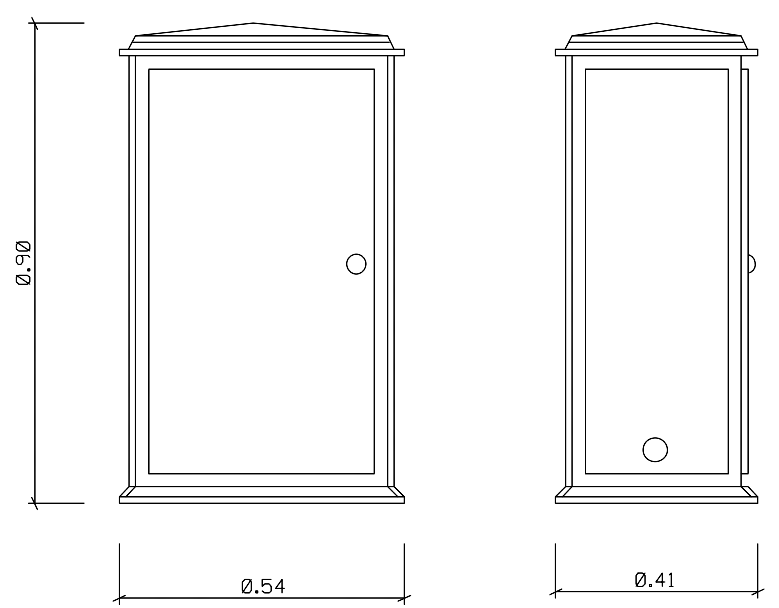
BASAMENTO



SEZIONE A-A



SEZIONE B-B

ARMADIO DI CONTROLLO



PIANTA

NOTA:
QUESTO DOCUMENTO INTEGRA IL
DOCUMENTO SNAM RETE GAS GASD
A.07.01.11 u.e.

2	30/04/2019	AGGIORNAMENTO - EMISSIONE PER PERMESSI	L.FALCETELLI	F.VITALI	M.BEGINI
1	29/03/2019	AGGIORNAMENTO - EMISSIONE PER PERMESSI	L.FALCETELLI	F.VITALI	M.BEGINI
0	01/03/2019	EMISSIONE PER PERMESSI	L.FALCETELLI	F.VITALI	M.BEGINI
Rev.	DATA	DESCRIZIONE	ELABORATO	VERIFICATO	APPROVATO
		 PROGETTISTA  R1f.TFM: 011-PJM4-003-00-DT-D-5311	COMMESSA NR/16378/R-L01	CODICE TECNICO	
Met. "All. BIO ECOAGRIM S.r.l. di Lucera" DN 100 (4") – DP 75 bar			DIS. N. STD-012		
			REVISIONE 2		
ARMADIO DI CONTROLLO IN VETRORESINA			FG. 1	DI 1	
			SCALA 1 100		

LE MISURE SONO ESPRESSE IN METRI