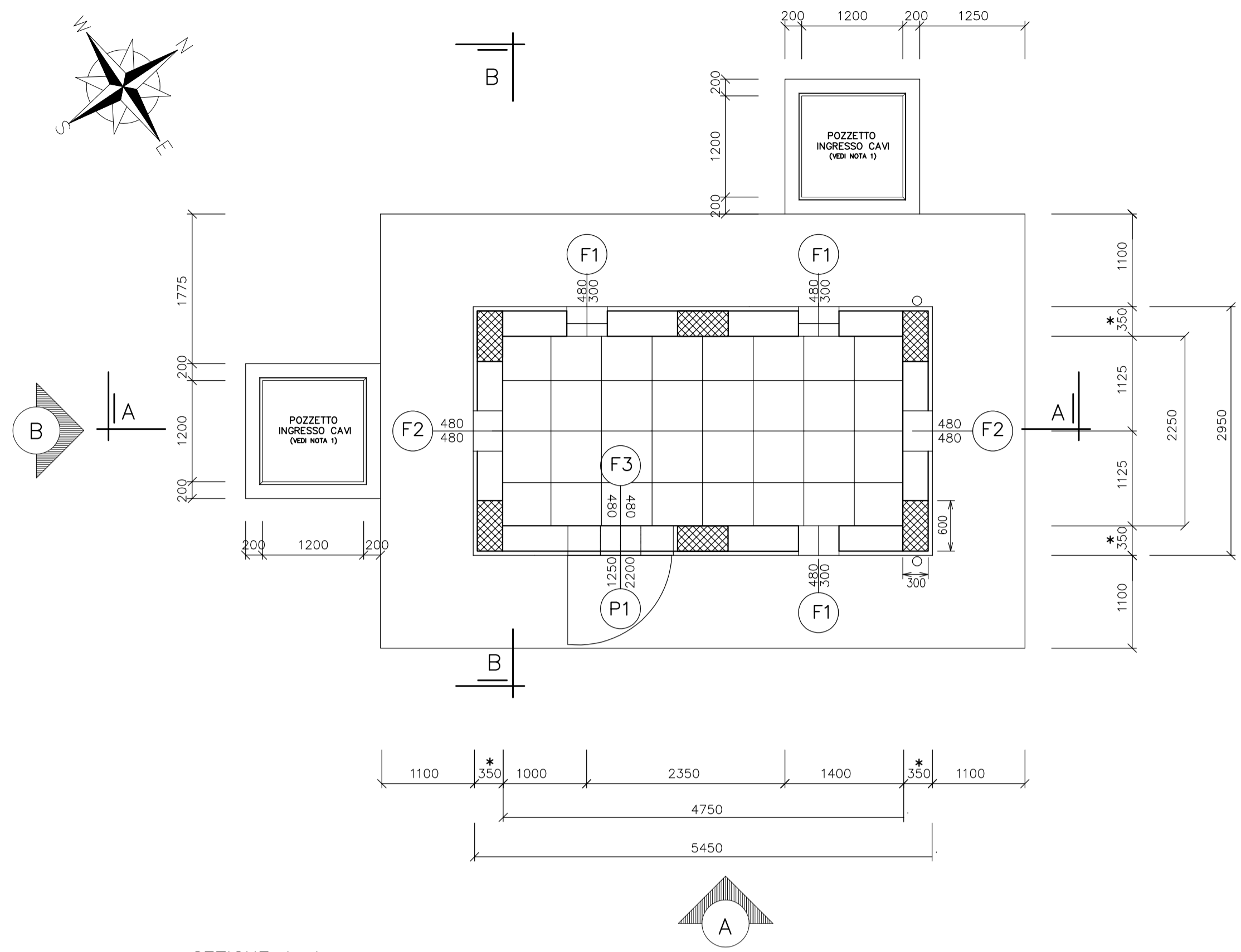
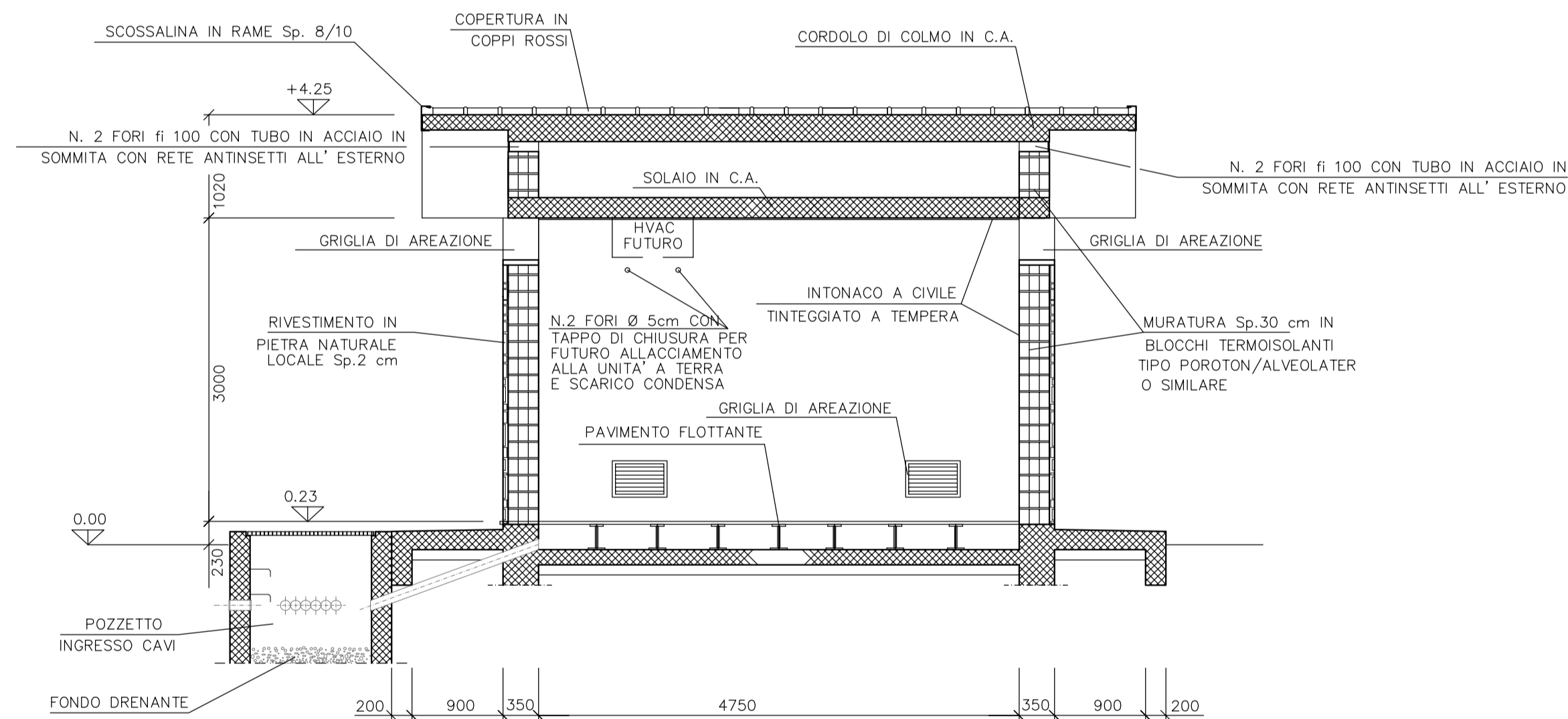


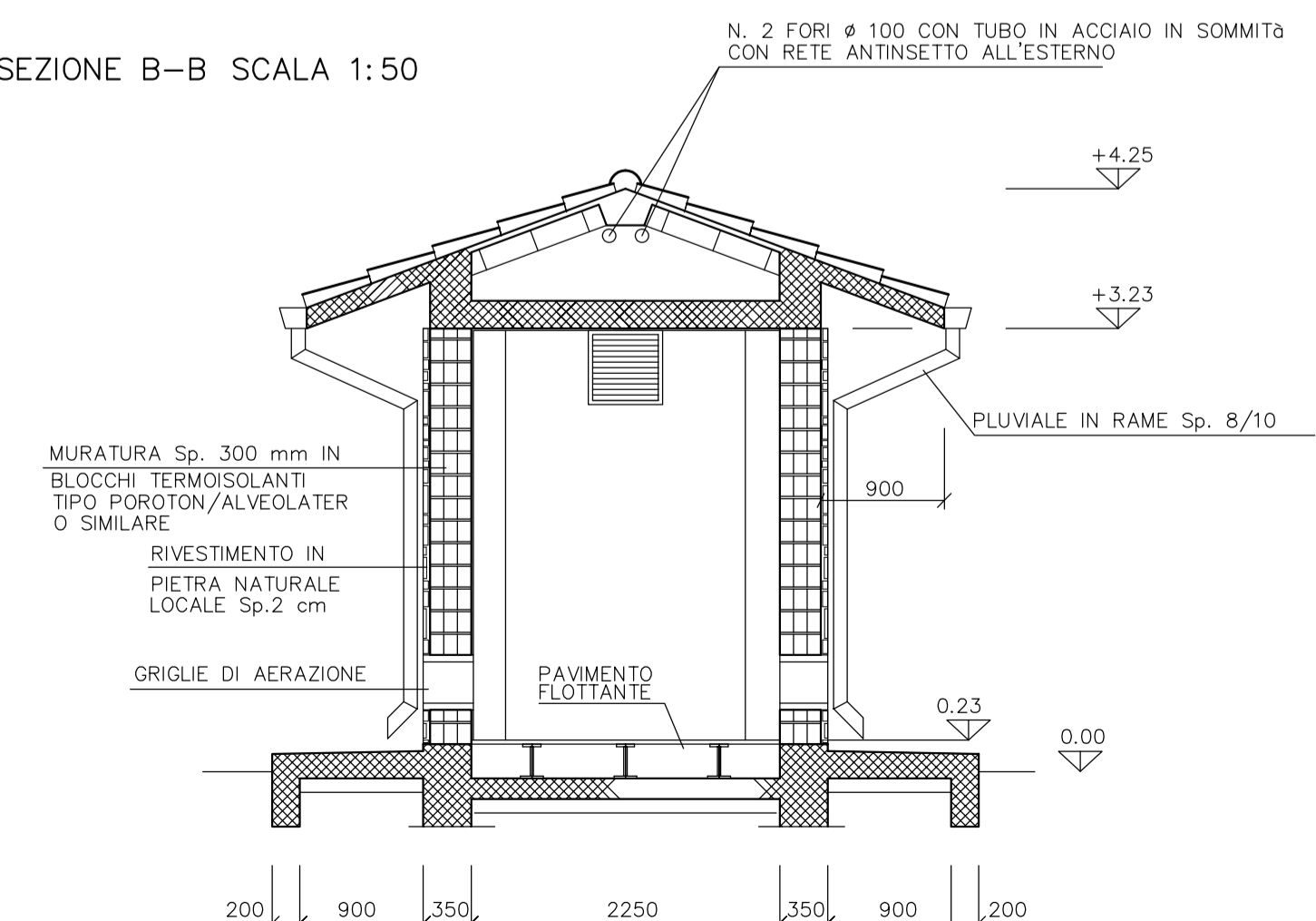
PIANTA SCALA 1:50



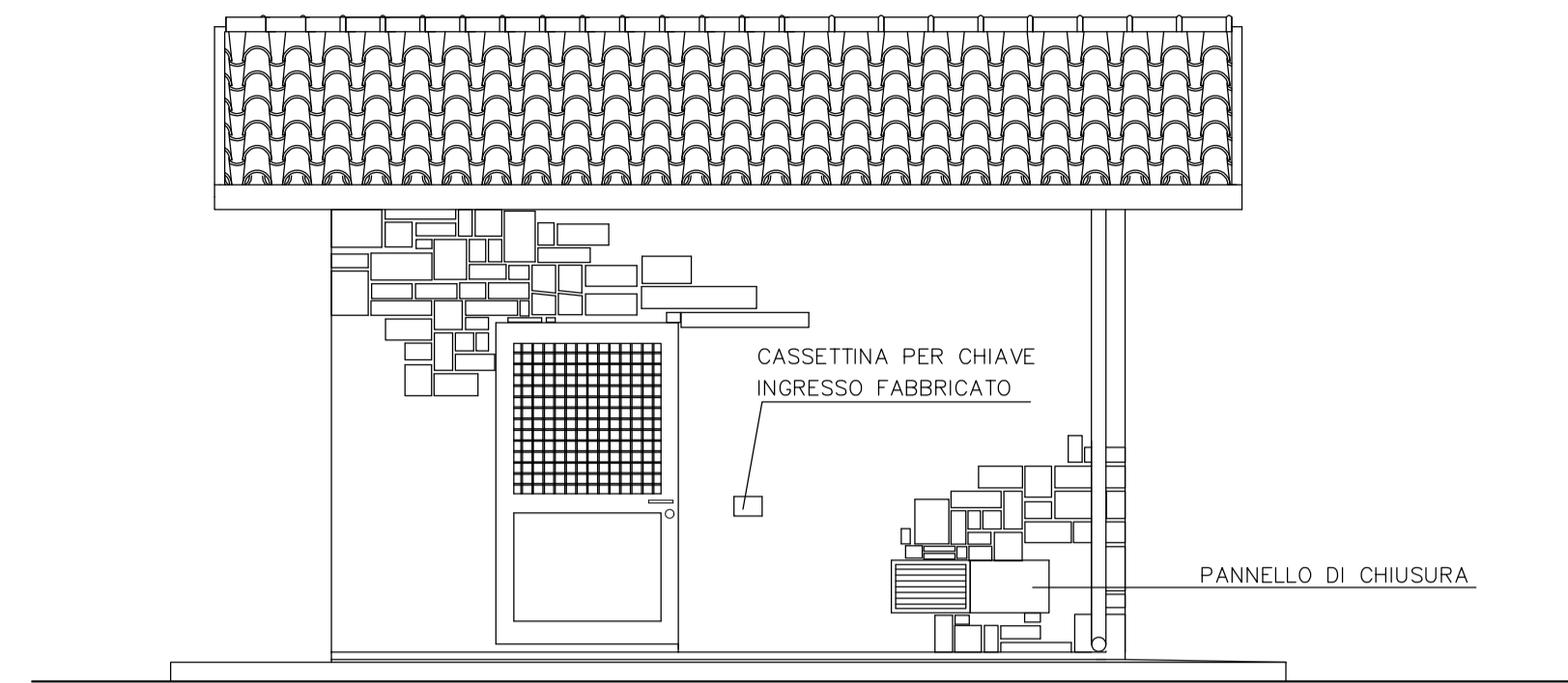
SEZIONE A-A SCALA 1:50



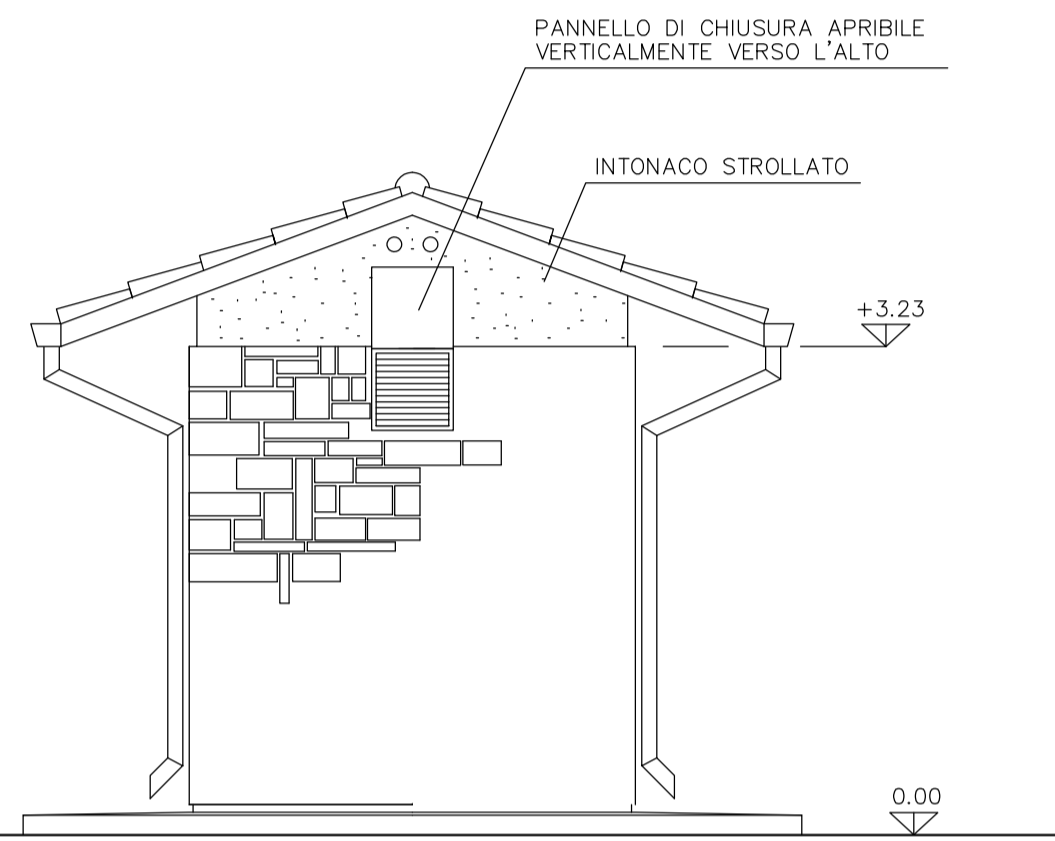
SEZIONE B-B SCALA 1:50



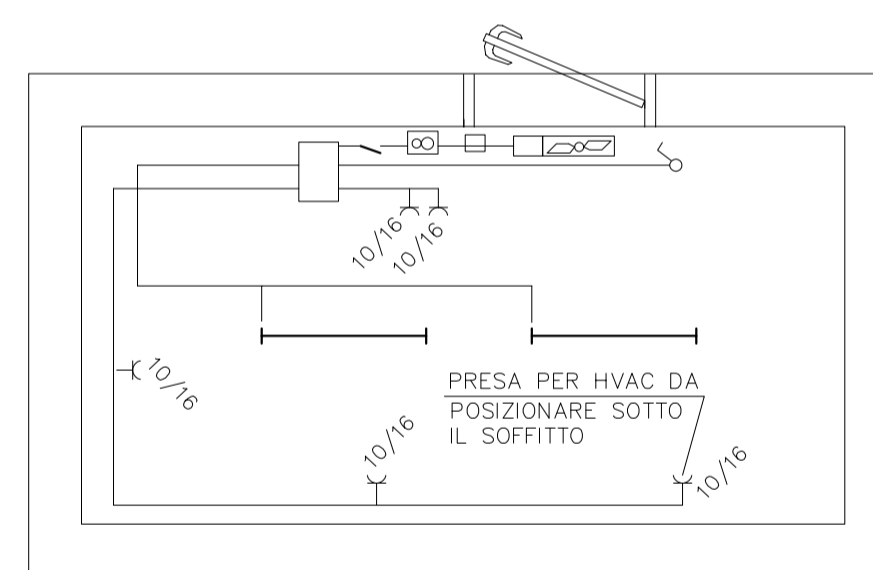
PROSPETTO "A"



PROSPETTO "B"



- PIANTE IMPIANTO ELETTRICO -



- LEGENDA -

	Lampada Fluorescente 50 W
	Scatola di derivazione
	Microinterruttore
	Interruttore unipolare illuminazione
	Presse 5P+T (10+16A)
	Termostato ambiente
	Aspiratore per espulsore 230 Vac
	Teleruttore per comando espulsore

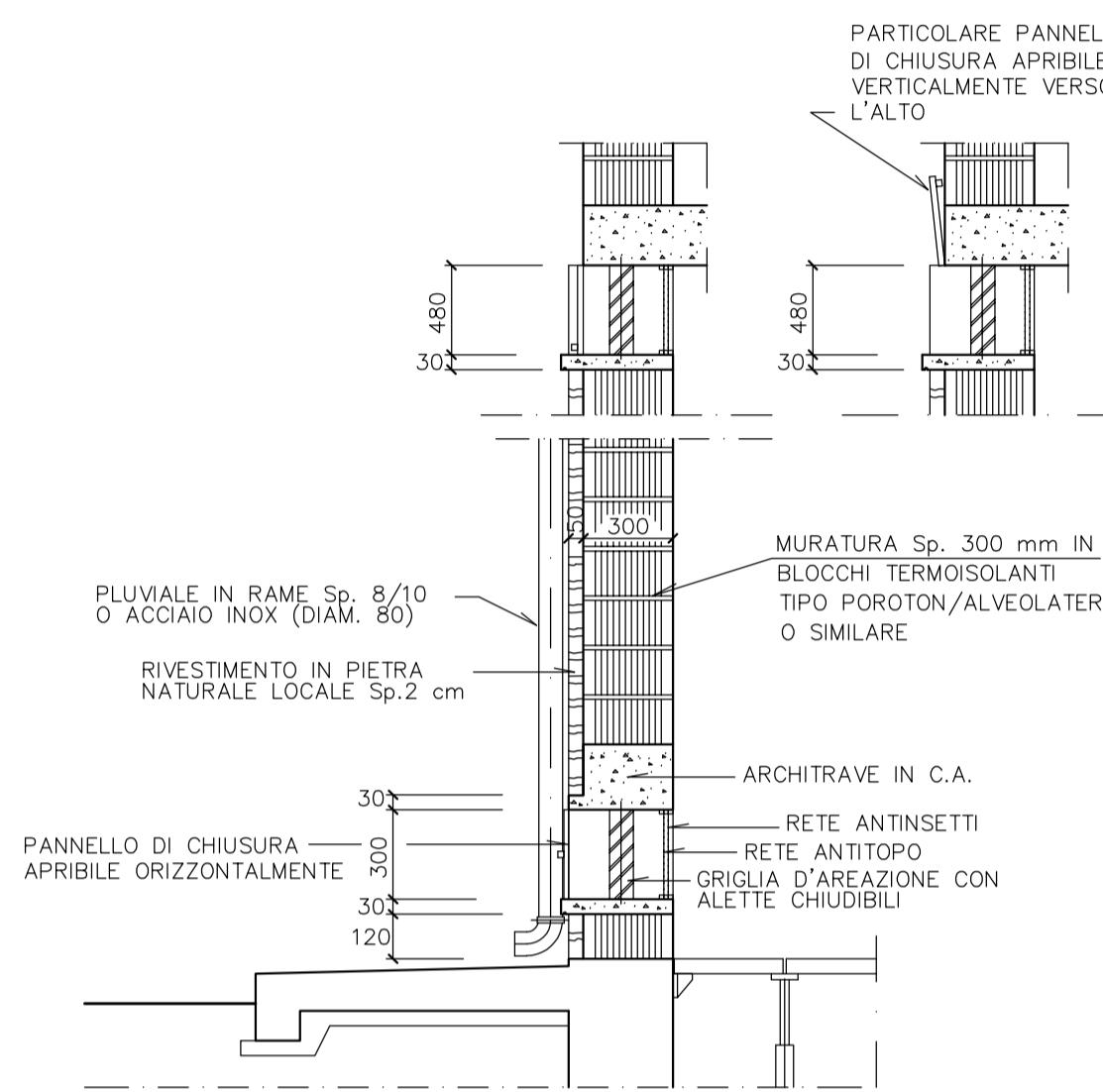
- ABACO SERRAMENTI -

P1 N. 1 PEZZO	F1 N. 3 PEZZI	F2 N. 2 PEZZI	F3 N. 1 PEZZI
<p>INFERRIATA IN ACCIAIO ZINCATO A CALDO O ALLUMINIO IN PROFILATO QUADRO 15x15 mm MONTATE A CROCE A DIST. MAX. 120 mm</p> <p>SERRATURA TIPO "OMEC" CON DOPPIA MANDATA PIU' SCROCCO E MANIGLIA</p> <p>PANNELLO IN SANDWICH DI ALLUMINIO Sp. 7/10 mm</p> <p>LOC. APPARATI : DOPPI VETRI 4 + 12 + 4 OPACO E VENEZIANA INTERNA Sp.35 mm MANIGLIA STONDATA PER LA SICUREZZA, FERMOPIRTE ESTERNO A PARETE. DOPPIA PANNELLATURA DI ALLUMINIO PREVERNICIATO CON INTERPOSTO STRATO DI POLIURETANO CLASSE "1" REAZIONE AL FUOCO E DENSITA' MINIMA 40 Kg/mc.</p>	<p>GRIGLIE DI AERAZIONE IN ALLUMINIO ANODIZZATO, RETE ANTITIPO MAGLIA 20x20 mm, RETE ANTINSETTI MAGLIA 2x2 mm E ALETTE CHIUDIBILI CON MECCANISMO POSTO ALL'ESTERNO.</p>	<p>GRIGLIE DI AERAZIONE IN ALLUMINIO ANODIZZATO, RETE ANTITIPO MAGLIA 20x20 mm, RETE ANTINSETTI MAGLIA 2x2 mm E ALETTE CHIUDIBILI CON MECCANISMO POSTO ALL'ESTERNO.</p>	<p>ASPIRATORE DA ADEGUARE ALLE DIMENSIONI DELL' APERTURA CON RETE ANTINSETTI MAGLIA 2x2 mm PREVISTA ALL' ESTERNO</p>

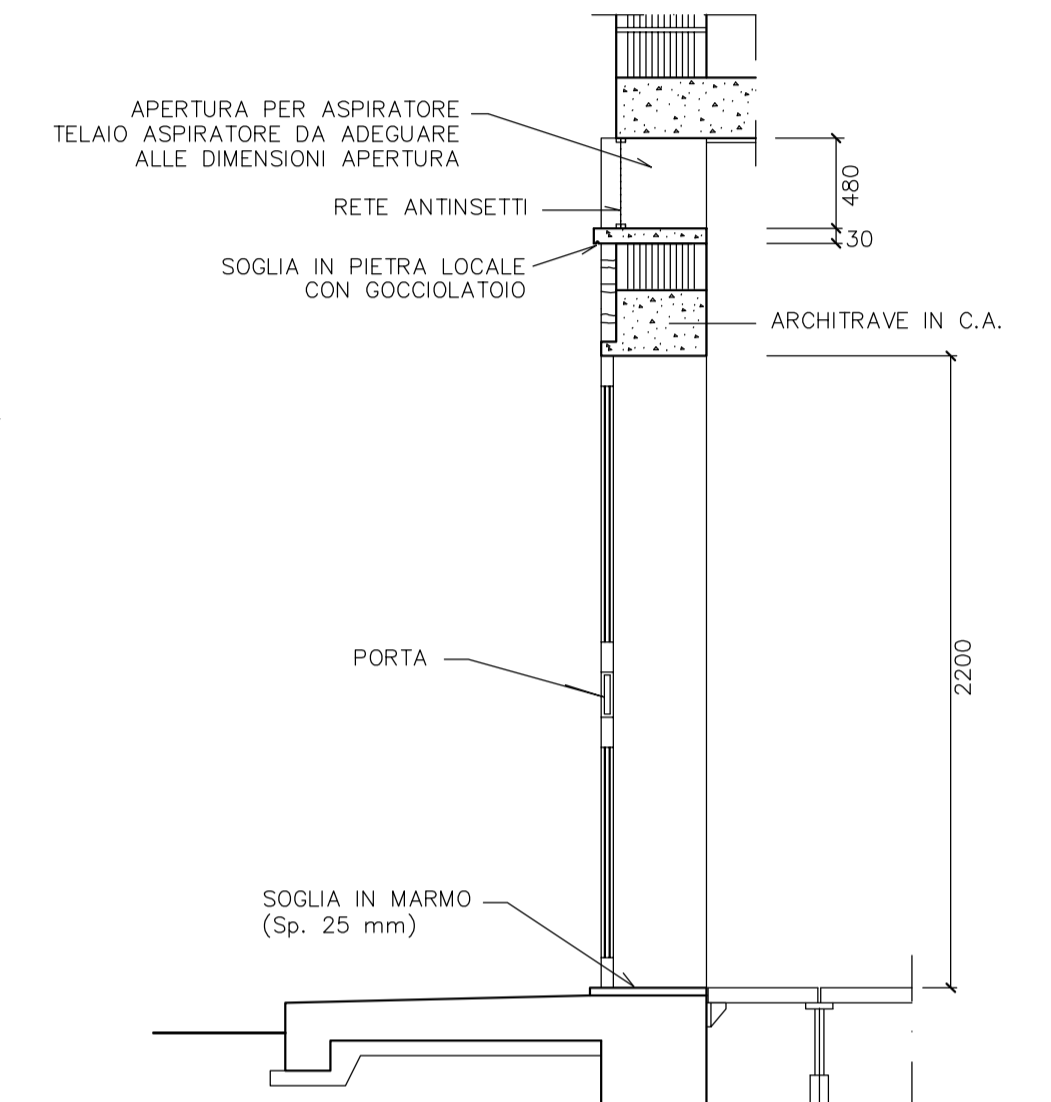
NOTE

- LE DIMENSIONI SONO INDICATE IN mm, LE QUOTE IN ELEVAZIONE IN m
- LA QUOTA 0.00 CORRISPONDE ALLA QUOTA IMPIANTO
- PER AGEVOLARE IL FLUSSO DELL' ACQUA PIOVANA LE SOGLIE DELLE APERTURE SARANNO LEGGERMENTE INCLINATE VERSO L'ESTERNO
- LA DIMENSIONE DELLA MURATURA E DEL CORDOLO DI FONDAZIONE PUO' VARIARE IN FUNZIONE DELLO SPESORE DEL RIVESTIMENTO IN PIETRA LOCALE
- 1) I POZZETTI POSSONO ESSERE POSIZIONATI LUNGO IL PERIMETRO DELL'EDIFICIO SECONDO LE ESIGENZE DELLA PROGETTAZIONE ELETTRO-STRUMENTALE, NELLE POSIZIONI INDICATE NELL'ELABORATO GRAFICO STRUTTURALE RISPETTO AI PILASTRI D'ANGOLO
- 2) NUMERO TUBI DA VERIFICARE CON LA PLANIMETRIA PERCORSO CAVI E TUBI DEL PROGETTO ELETTRO-STRUMENTALE

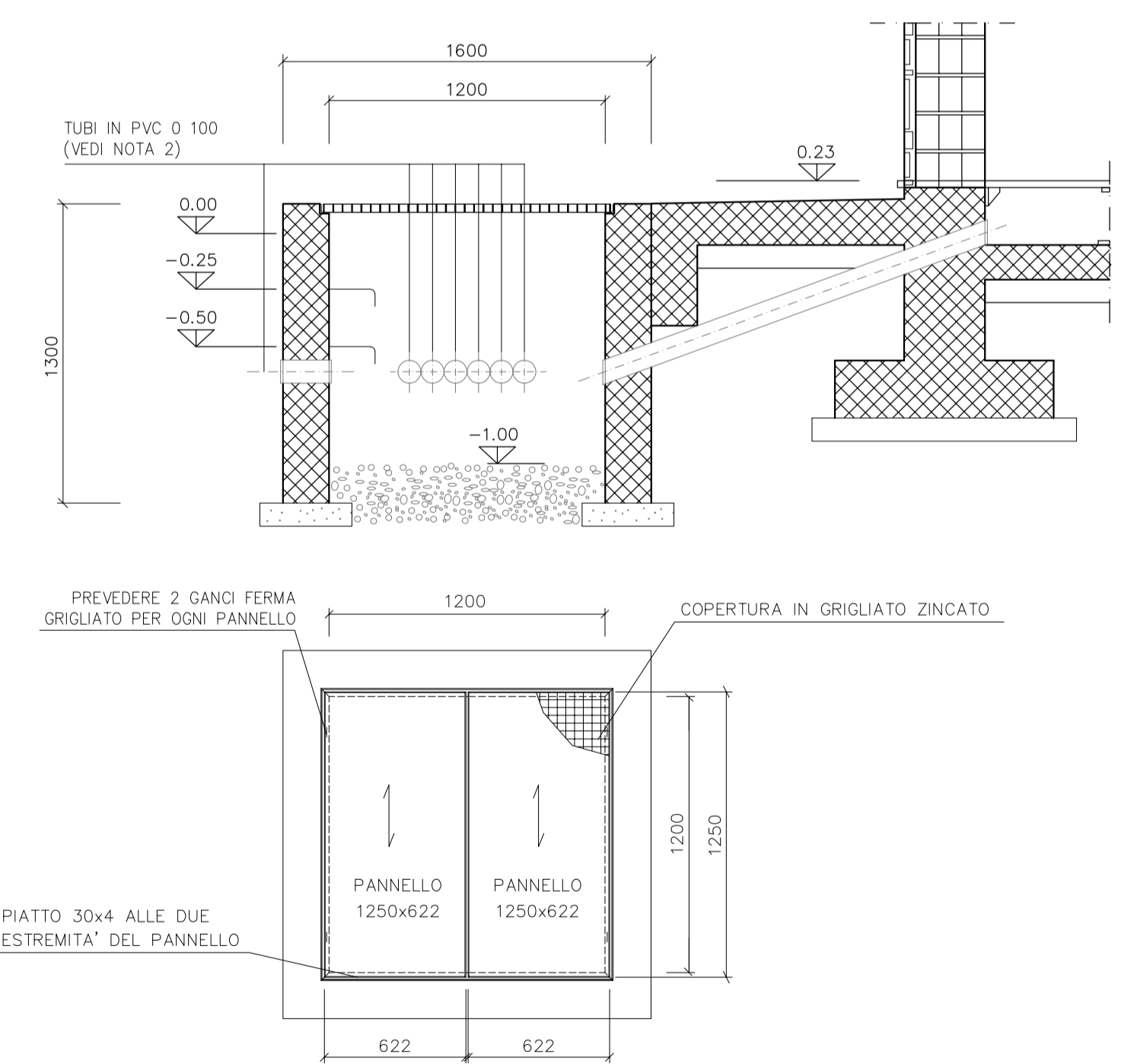
PARTICOLARE GRIGLIA D'AERAZIONE



PARTICOLARE PORTA E ASPIRATORE



PARTICOLARE POZZETTI INGRESSO CAVI



1	03/09/18	EMISSIONE PER APPALTO	A.FISCALETTI	V.CHRONNA	P.MARZOLI
0	25/09/17	EMISSIONE PER PERMESSI	V.CHRONNA	S.CASOLARO	P.MARZOLI
INDICE DATA			REVISIONI		
INDICE			DESIGN.	CONTR.	APPROV.
Disegno ARCH-120516_01			Elemento WBS NR/16378/R-L01		
Codice Tecnico 20352			Codice Variante --		
Met. All.to BIO ECOAGRIM S.r.l. di Lucera DN 100 (4") - DP 75 bar			Indice 1		
EDIFICIO USO TELECOMANDO E TELEMISURE TIPO "B5" - PLANIMETRIA ARCHITETTONICO -			Scala 1:25/1:50		
			Fig. 1 di 1		
			sostituisce il		
			sostituito dal		