

A

B

C

D

E

F

G

H

A

B

C

D

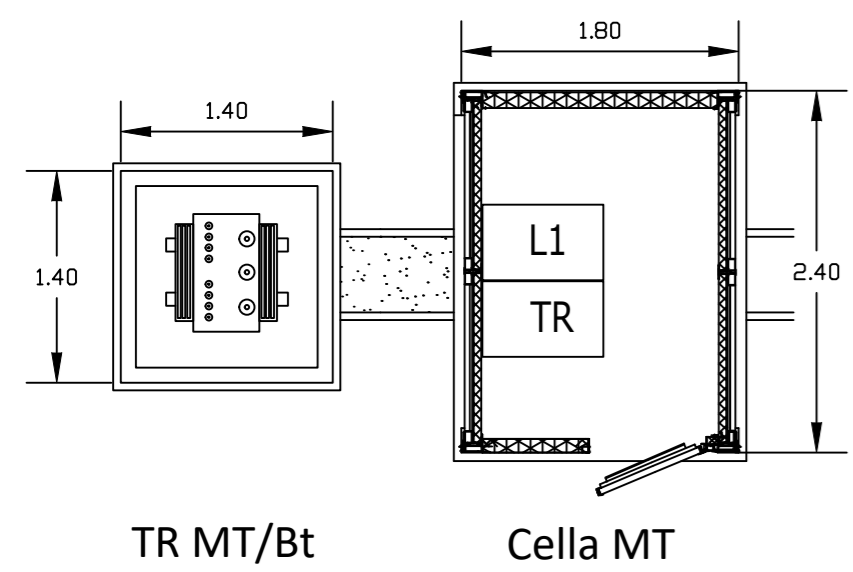
E

F

G

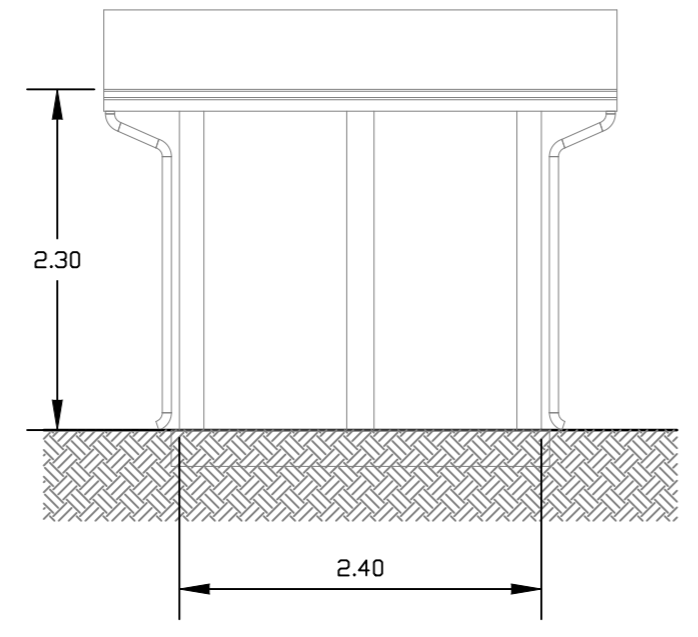
H

PIANTA

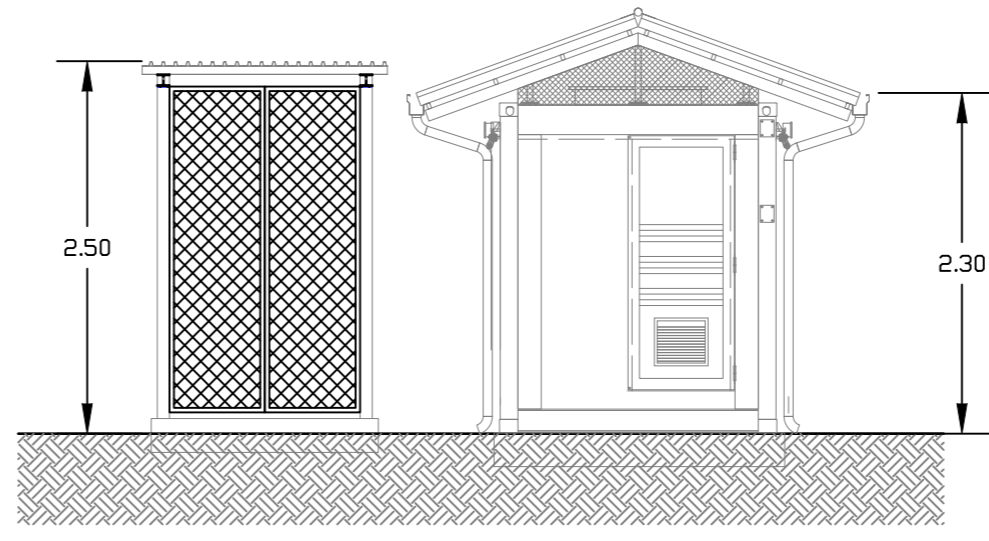


VISTA LATERALE

Chiosco quadri sezionamento AT

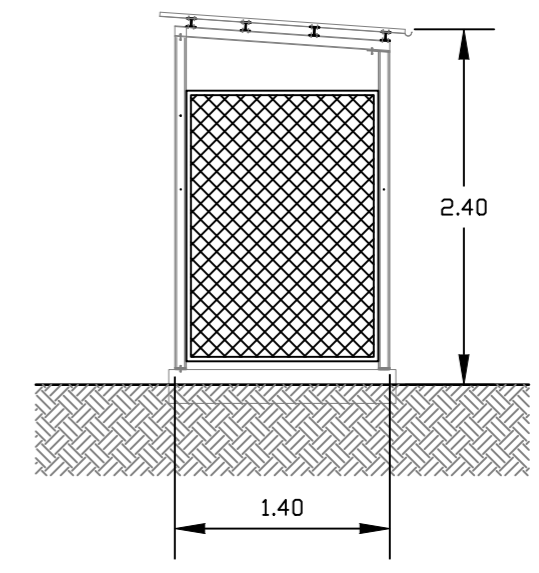


VISTA FRONTALE

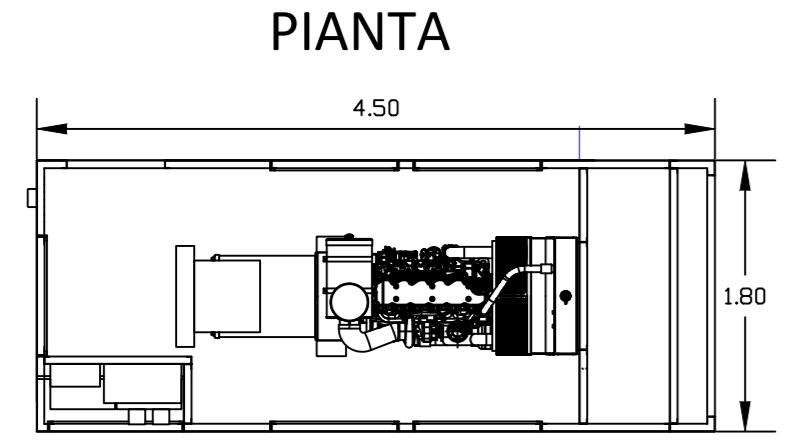


VISTA LATERALE

Locale TR MT/Bt

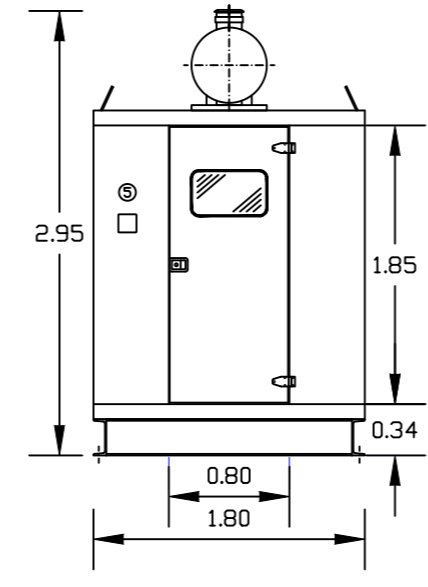


VISTA FRONTALE

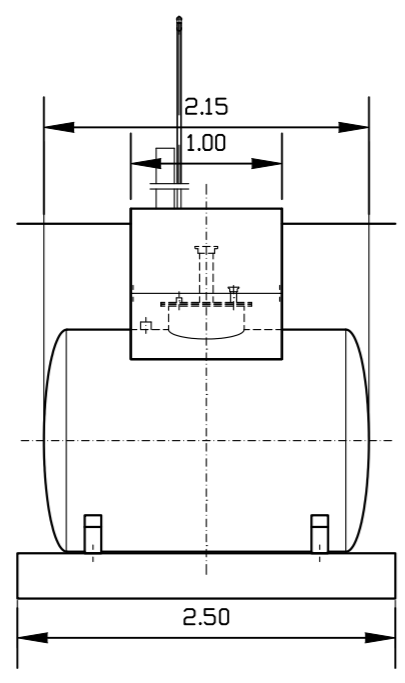


VISTA LATERALE

Locale GE

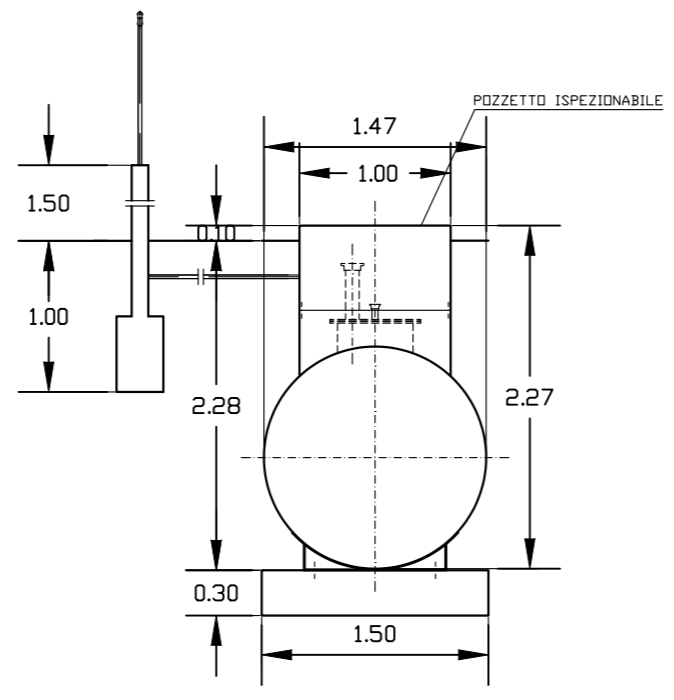


VISTA FRONTALE

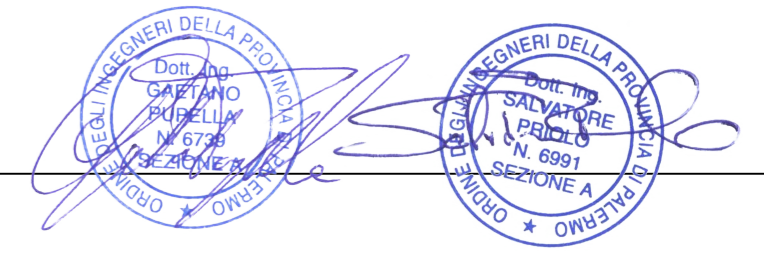


VISTA LATERALE

Serbatoio gasolio interrato



INGEGNERIA PROGETTI S.R.L.
VIA DELLA LIBERTÀ, 97
90143 PALERMO
e-mail studio@ingegneriprogetti.com



REVISIONI	N.	DATA	DESCRIZIONE	ELABORATO	VERIFICATO	APPROVATO
	00	10/03/2019	EMISSIONE	ING. S. PRIOLO ING. G. DOMINICI	ING. G. PUPPELLA ING. G. RACCUGLIA	ING. S. PRIOLO ING. G. PUPPELLA

REVISIONI	N.	DATA	DESCRIZIONE	ESAMINATO	ACCETTATO
	00	18/03/2019	APPROVAZIONE	L. POMPEI B. SCALZI E. CARDILE C. RUSSO (ING-PRE-PRCS)	V. DI DIO (ING-PRE-PRCS)

MOTIVO DELL'INVIO: PER ACCETTAZIONE PER INFORMAZIONE

CODIFICA ELABORATO				
DGFR10016B751381				
TITOLO ELABORATO		TIPOLOGIA ELABORATO		
OPERA 2: Adeguamento della SE 150kV di Alberona (Opera propedeutica alla realizzazione del nuovo elettrodotto)		Disegno		
Cella MT - Trafo MT/bt - Locale G.E. e serbatoio gasolio interrato		PROGETTO		
		Collegamento 150kV "SE Troia-SE Alberona"		

NOME DEL FILE	SCALA CAD	FORMATO	SCALA	FOGLIO
DGFR10016B751381_00_00.dwg	1 unità = 1 mm	594x420 mm	1:50	1 / 1

Questo documento contiene informazioni di proprietà Terna Rete Italia S.p.A. e deve essere utilizzato esclusivamente dal destinatario in relazione alle finalità per le quali è stato ricevuto. E' vietata qualsiasi forma di riproduzione o di divulgazione senza l'esplicito consenso di Terna Rete Italia S.p.A.
This document contains information proprietary to Terna Rete Italia S.p.A. and it will have to be used exclusively for the purposes for which it has been furnished. Whichever shape of spreading or reproduction without the written permission of Terna Rete Italia S.p.A. is prohibiit.