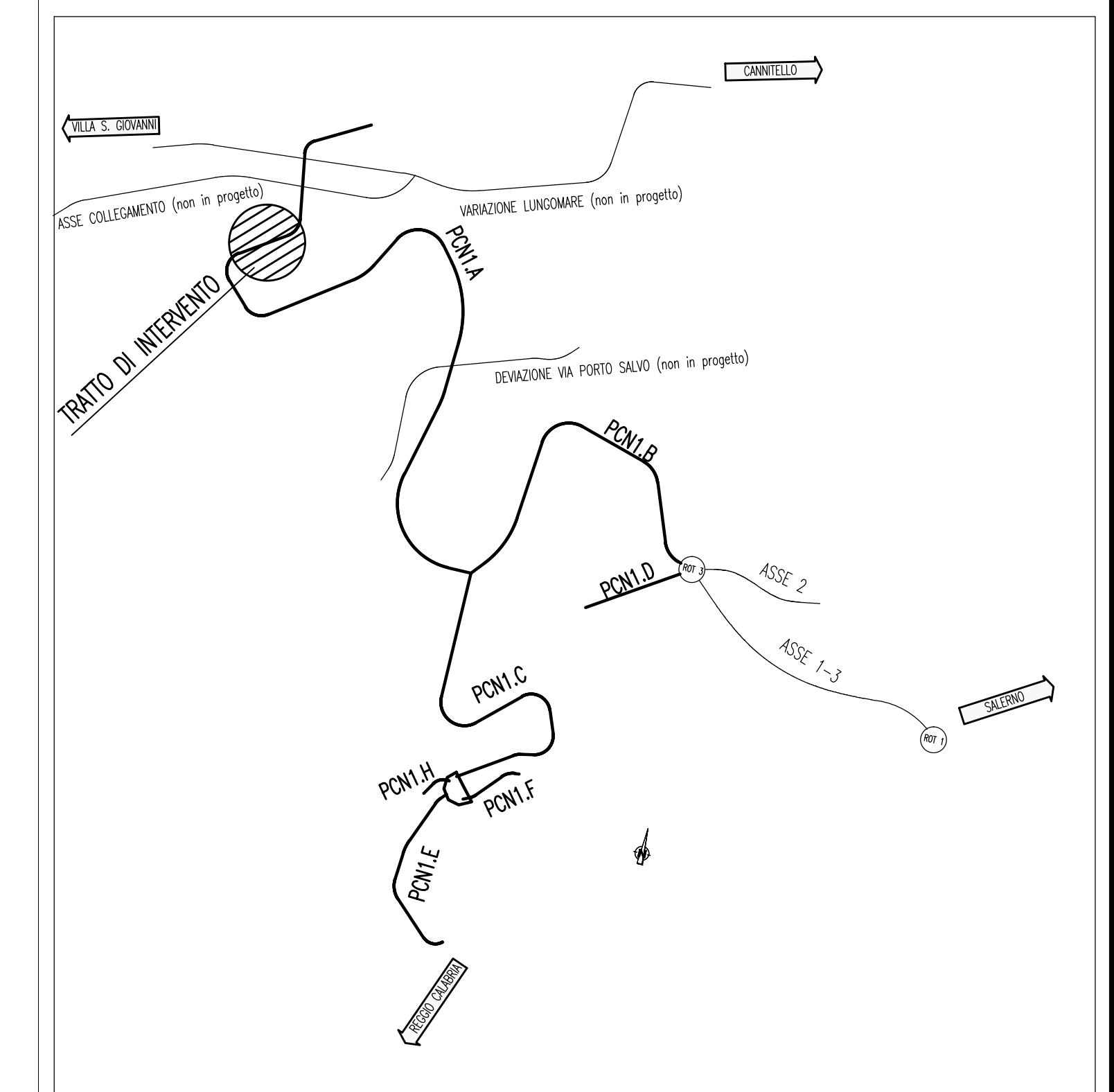
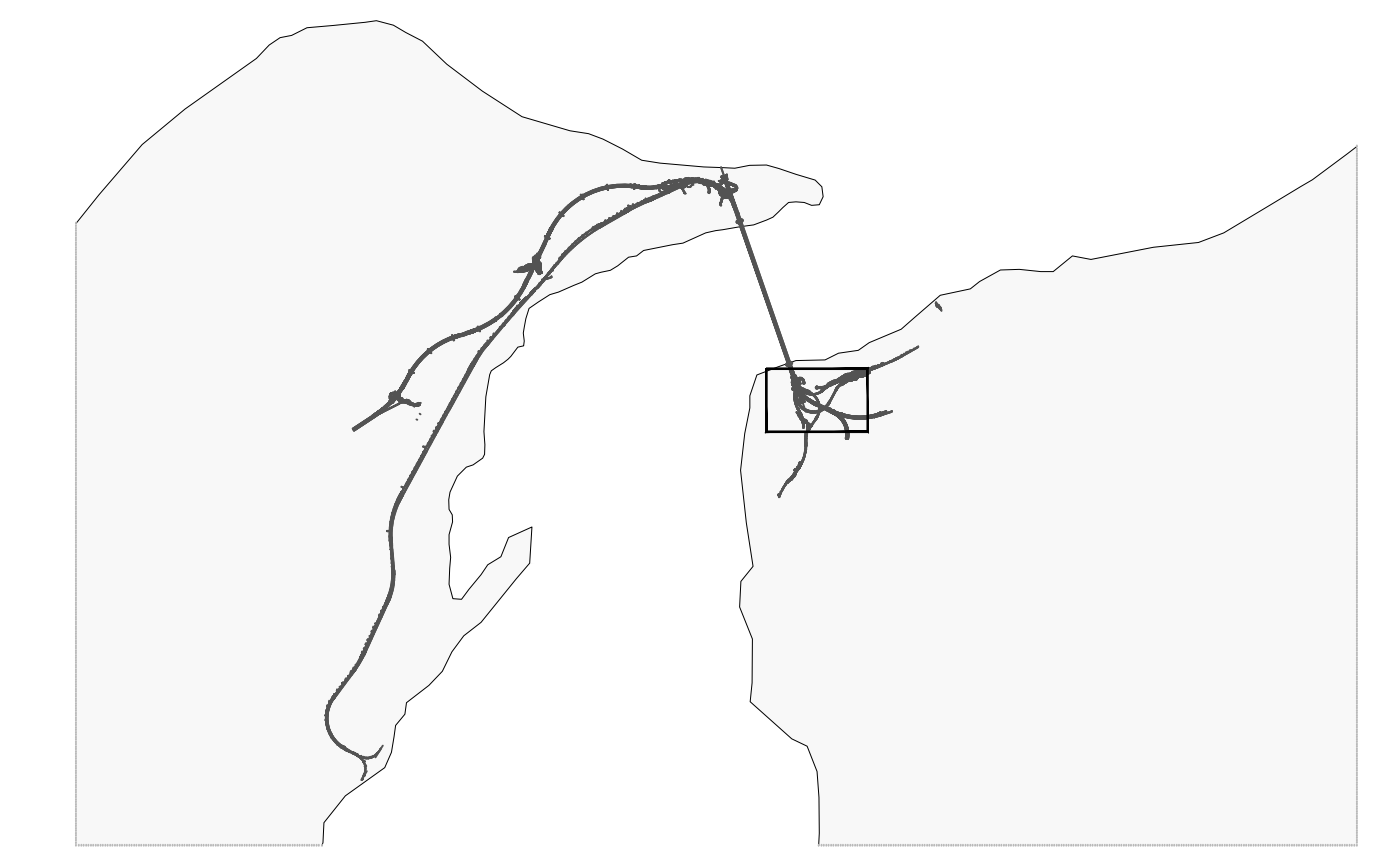
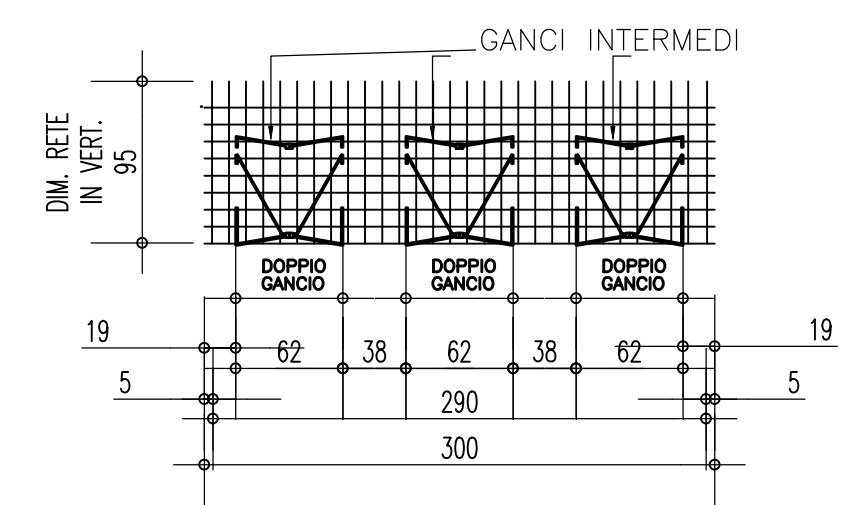


NOTE GENERALI

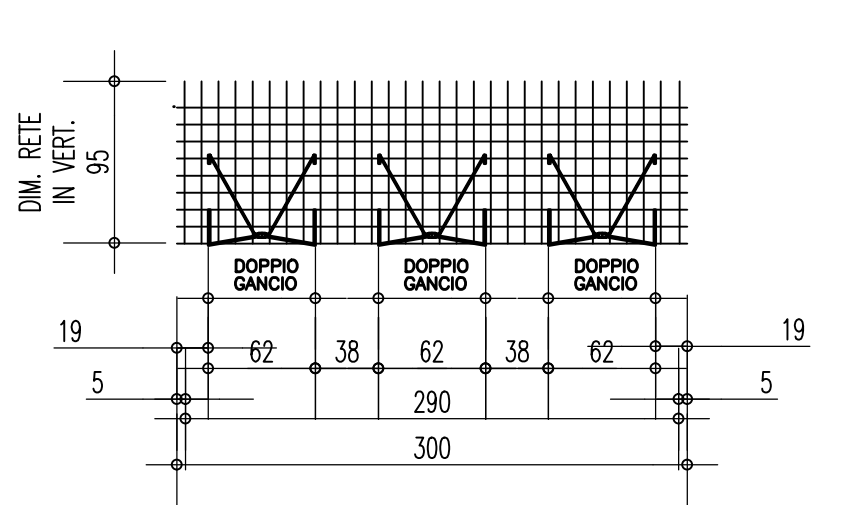


DISPOSIZIONI TIPICHE DEI GANCI SUI PANNELLI

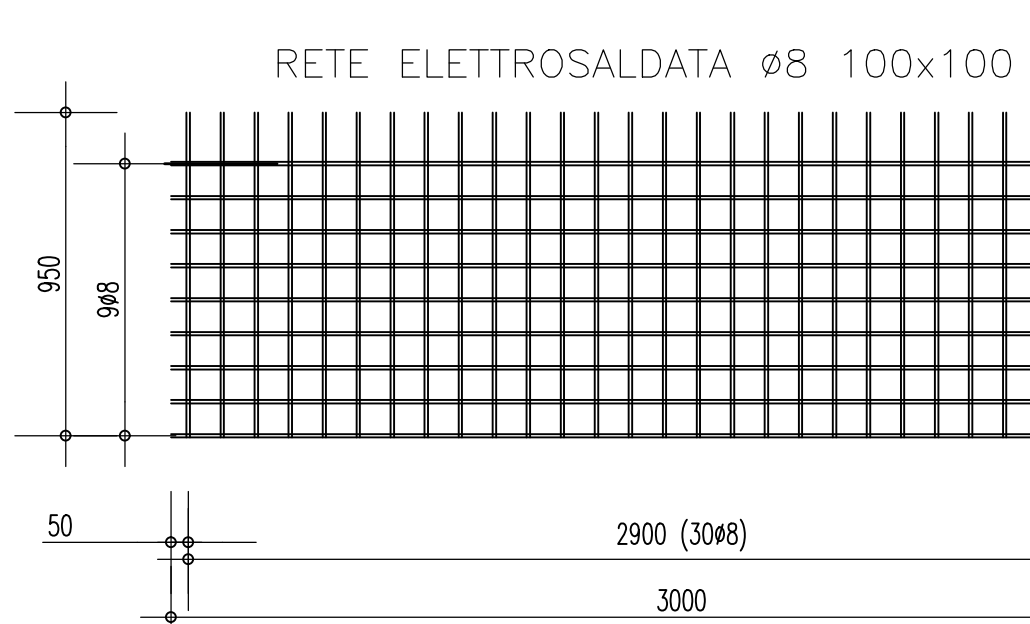
PANNELLO TT3-3 (TESTA MURO)
n°3 GANCI INFERIORI n°3 GANCI SUPERIORI
n°3 GANCI INTERMEDI
MISURE IN CENTIMETRI



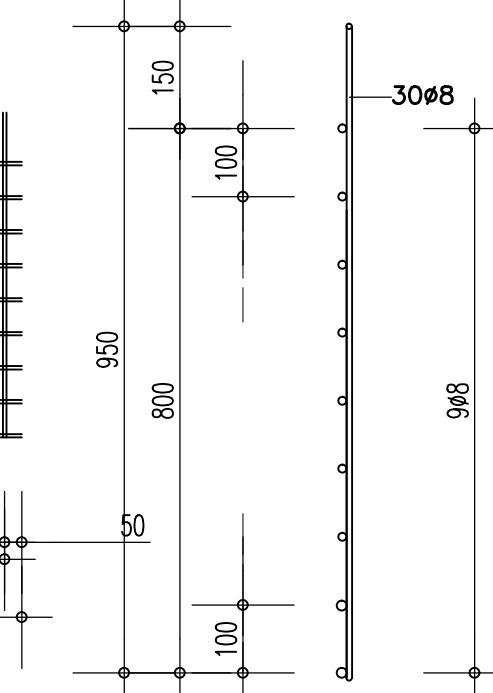
PANNELLO TT3
n°3 GANCI INFERIORI e n°3 GANCI SUPERIORI
n°3 GANCI INTERMEDI
MISURE IN CENTIMETRI



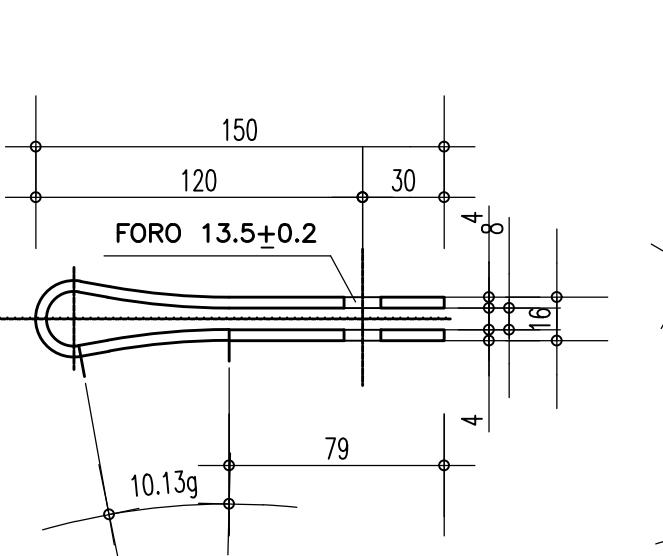
PROSPETTO
MISURE IN MILLIMETRI



VISTA LATERALE
MISURE IN MILLIMETRI

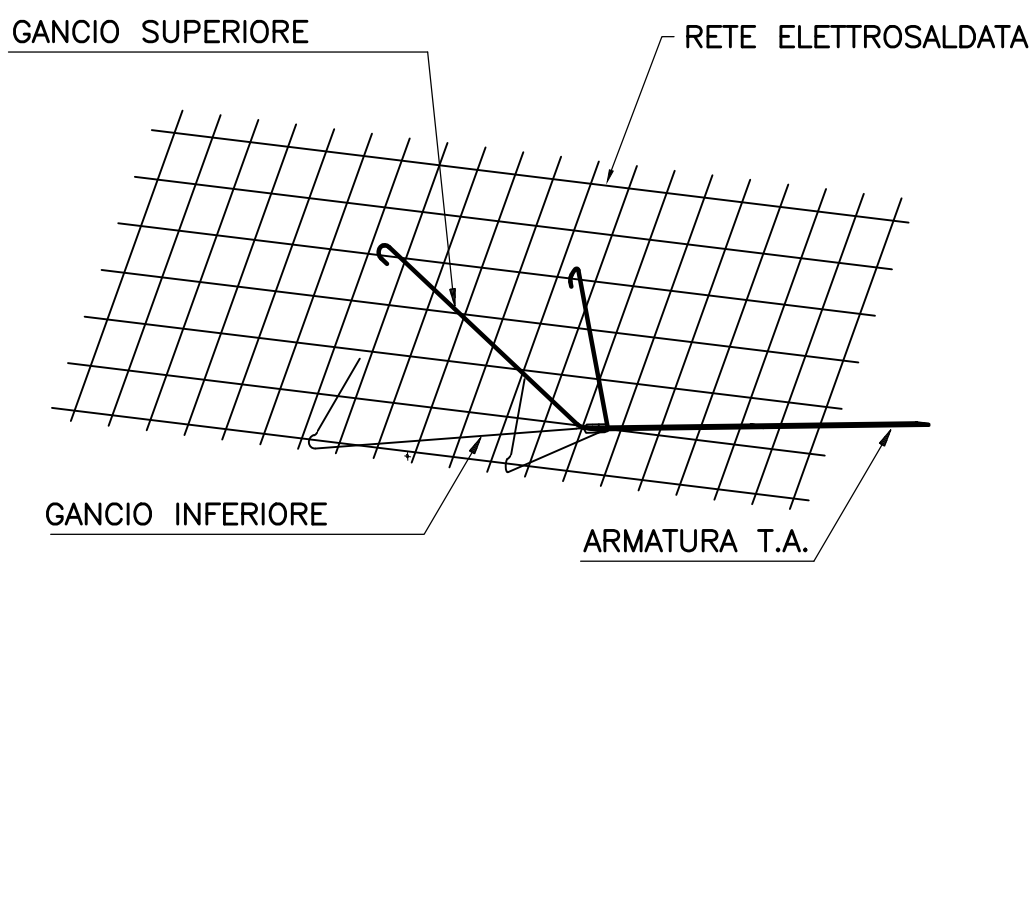
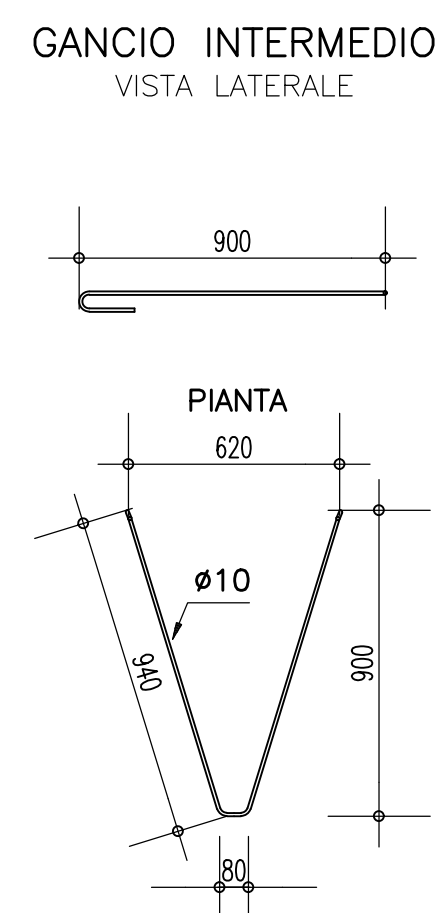
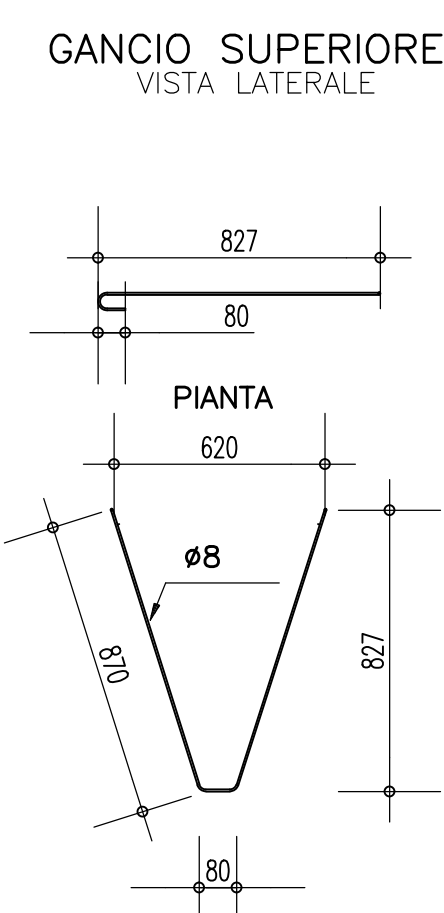
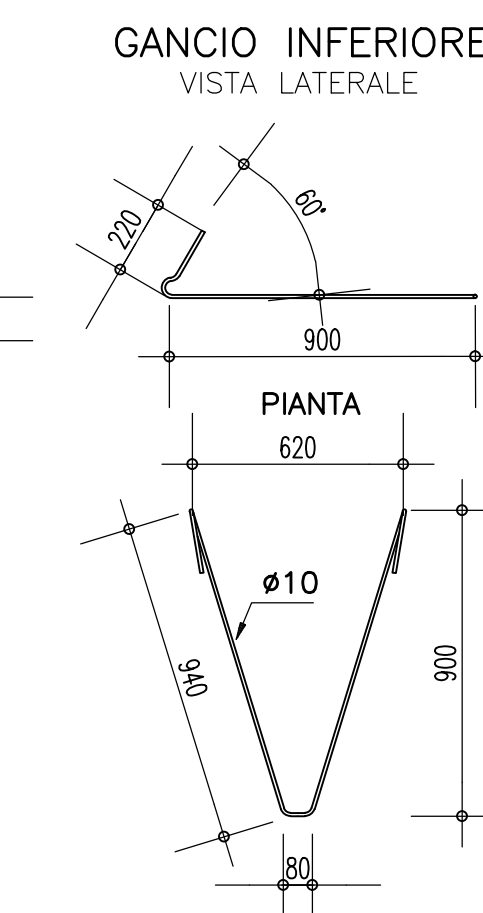


ATTACCO 45x4
SEZIONE (MIS. IN MILLIMETRI)

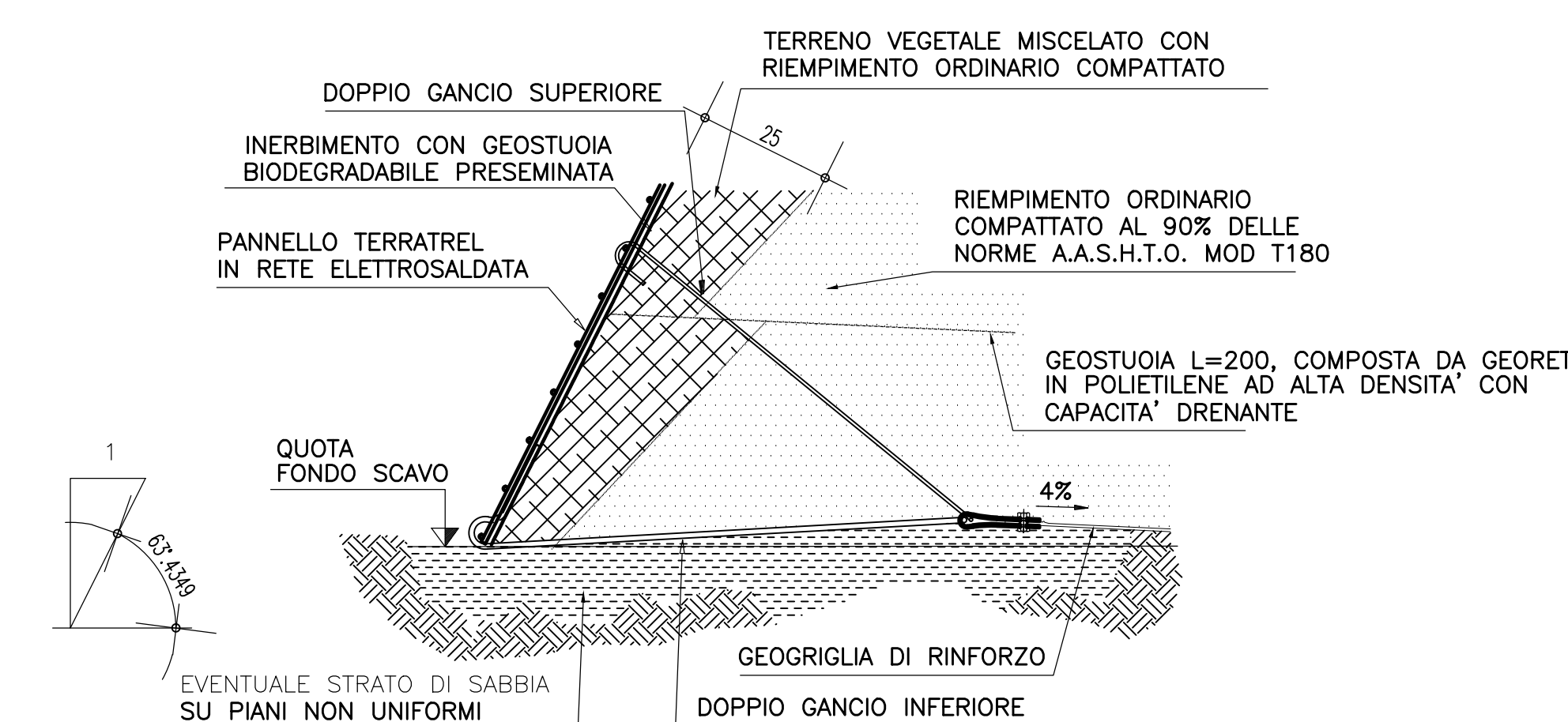


DOPPIO GANCIO PER INCLINAZIONE 2/1 (63°4')

MISURE IN MILLIMETRI



PARTICOLARE FONDAZIONE



CARATTERISTICHE TECNICHE GEOGRIGLIE				
MATERIALE	Rock Pic - Geocompositi	35	55	NORMATIVA
PROPRIETA' MECCANICHE				
RESISTENZA A TRAZIONE LONGITUDINALE	[kN/m]	35-37	55-58	ISO 10319
RESISTENZA A TRAZIONE TRASVERSALE	[kN/m]	35-37	50-53	ISO 10319
ALLUNGAMENTO A TRAZIONE NOMINALE LONG.	%	10 %	10 %	ISO 10319
ALLUNGAMENTO A TRAZIONE NOMINALE TRASY.	%	10 %	10 %	ISO 10319
RESISTENZA A TRAZIONE AL 2% LONG. E TRASY.	[kN/m]	7,5	11,5	ISO 10319
RESISTENZA A TRAZIONE AL 3% LONG. E TRASY.	[kN/m]	10	16	ISO 10319
RESISTENZA A TRAZIONE AL 5% LONG. E TRASY.	[kN/m]	17	22	ISO 10319

Stretto di Messina
 Concessionario per la progettazione, realizzazione e gestione del collegamento stabile tra lo Stretto e il Cardine
 Organismo di Diritto pubblico
 (Legge n° 1158 del 17 dicembre 1971, modificata dal D.Lgs. n° 114 del 24 aprile 2000)

PONTE SULLO STRETTO DI MESSINA
 PROGETTO DEFINITIVO

EUROLINK S.p.A.
 IMPREGILO S.p.A. (Mandatario)
 SOCIETA' ITALIANA PER CONDOTTE D'ACQUA S.p.A. (Mandatario)
 COOPERATIVA MURATORI E CEMENTISTI - C.M.C. di Ravenna Soc. Coop. a.r.l. (Mandatario)
 SACVY S.A.U. (Mandatario)
 ISHIKAWAJIMA - HARIMA HEAVY INDUSTRIES CO. Ltd. (Mandatario)
 A.C.I. S.C.P.A. - CONSORZIO STABILE (Mandatario)

IL PROGETTISTA EUROLINK Dott. Ing. E. Pagnani Ordine Ingegneri Milano n° 15468	IL CONTRAENTE GENERALE Project Manager (Ing. P.P. Marchesetti)	STRETTO DI MESSINA Direttore Generale e RUP Validazione (Ing. G. Timmerghini)	STRETTO DI MESSINA Amministratore Delegato (Dott. P. Gucci)
---	--	--	---

OPERA DI ATTRAVERSAMENTO **CZ0141_F0**
 CANTIERI
 ITINERARI
 NUOVI ITINERARI - NI.31.
 P-CN1 - OPERE DI SOSTEGNO - MTR FRA LE SZ 9.PCN1A-13.PCN1A-CARPENT.

REV.	DATA	DESCRIZIONE	REDATTO	VERIFICATO	APPROVATO
FO	20-06-2011	EMISSIONE FINALE	PUGLIESE	FARINA	PAGANI