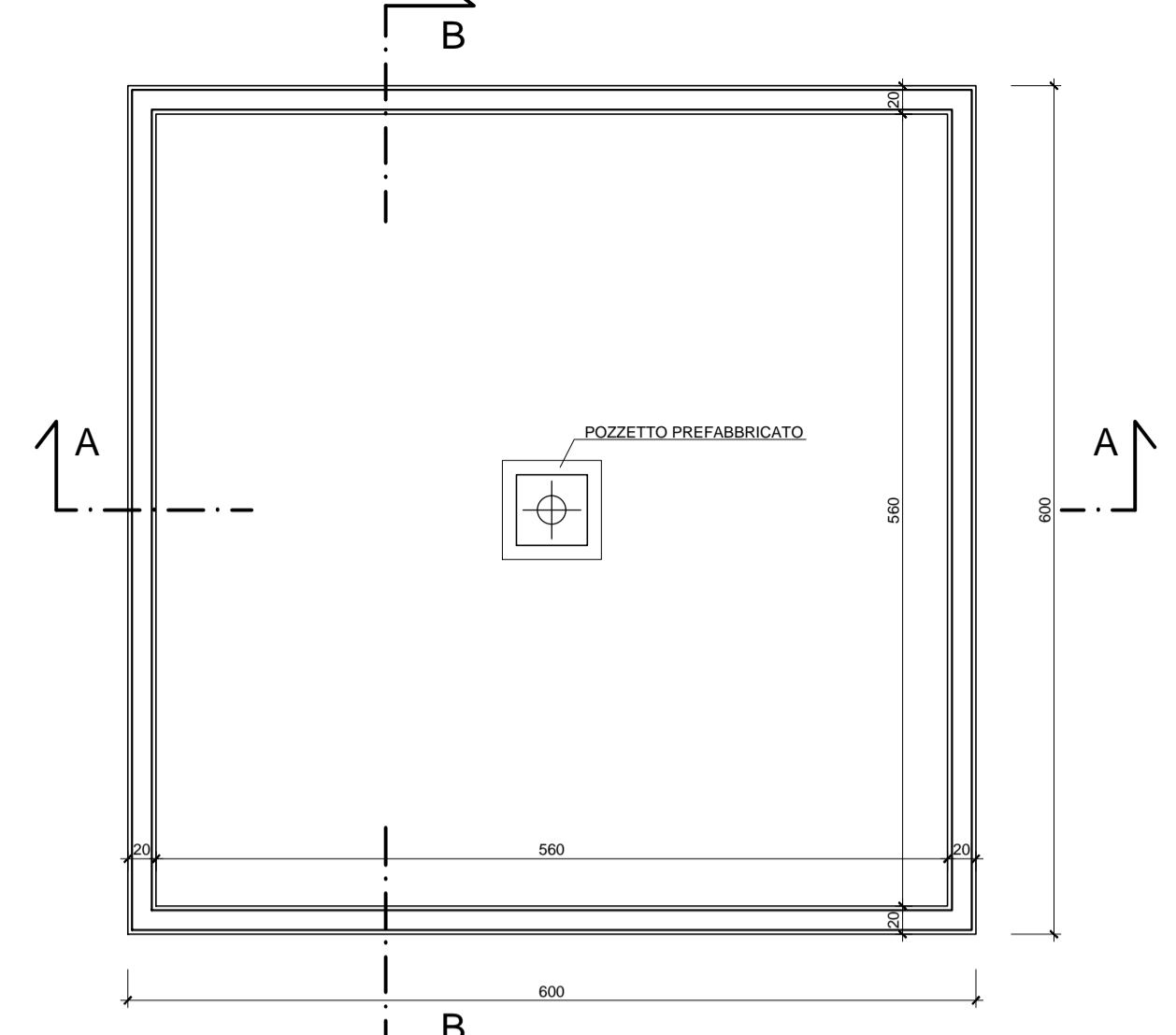
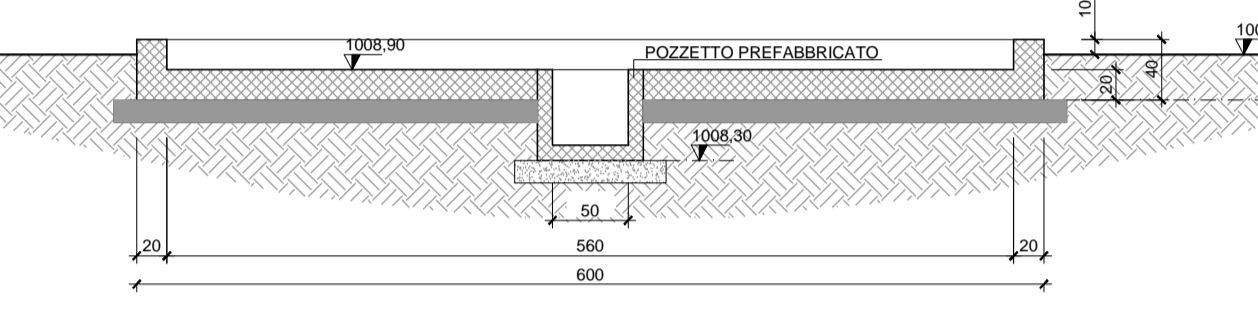


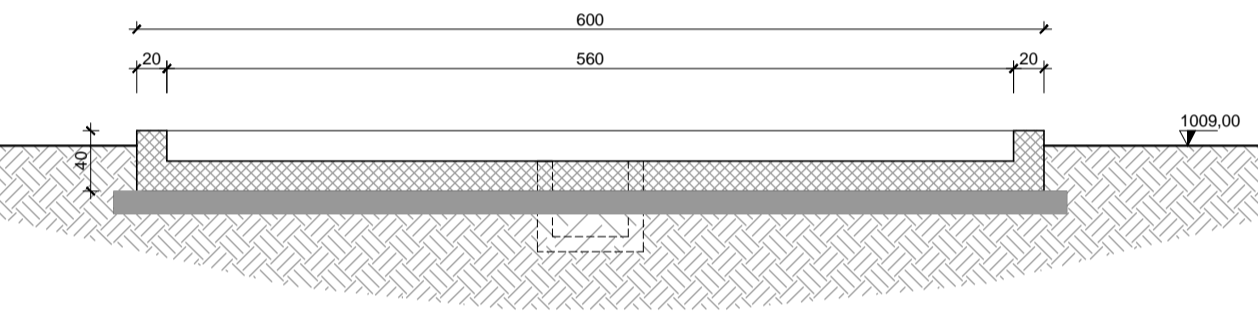
PIANTA BASAMENTO PER FIACCOLA



SEZIONE A-A



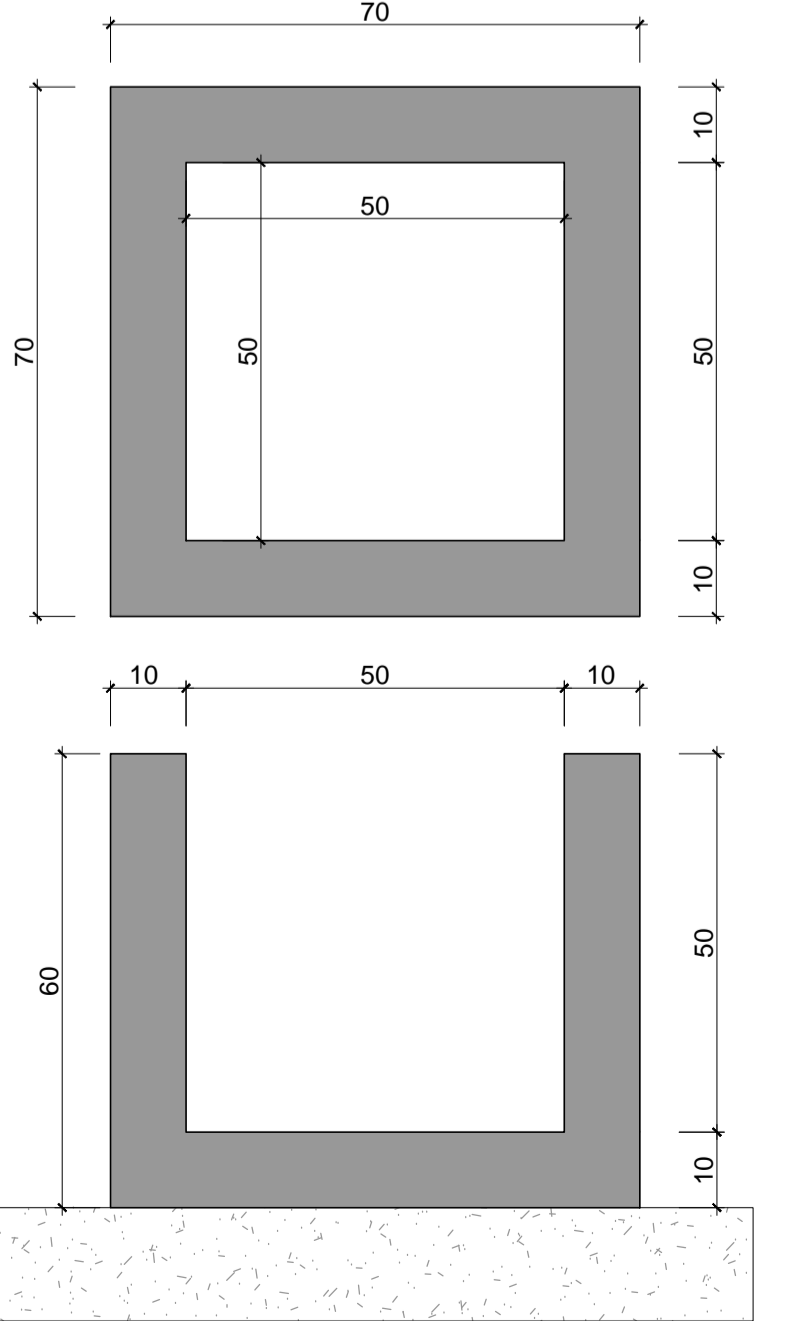
SEZIONE B-B



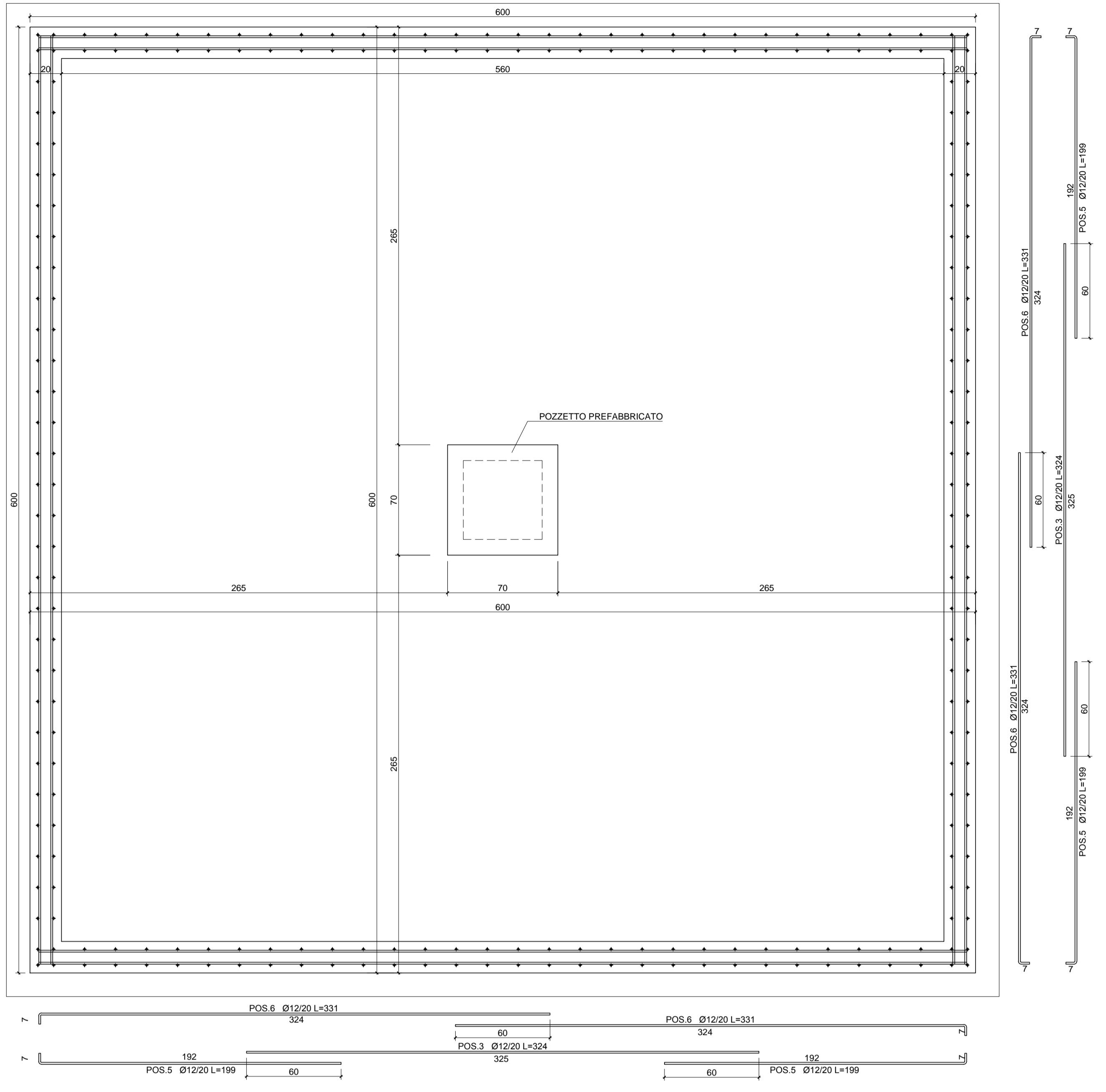
PLATEA FIACCOLA

Pos	f	nb	L	Ltot	Peso/ml	Peso tot
	[mm]		[m]	[m]	[kg]	[kg]
1	12	112	3,37	377,44	0,887	334,93
2	12	112	2,04	228,48	0,887	202,74
3	12	60	3,24	194,4	0,887	172,50
4	12	32	2,79	89,28	0,887	79,22
5	12	8	1,99	15,92	0,887	14,13
6	12	8	3,31	26,48	0,887	23,50
7	12	36	0,65	23,4	0,887	20,76
8	10	124	1,16	143,84	0,616	88,64
					kg ferro	936,43

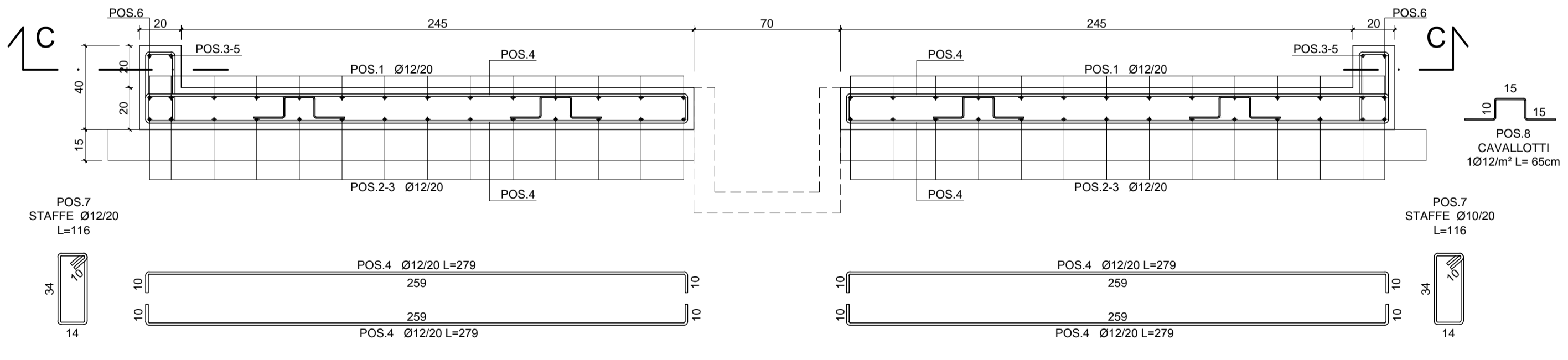
POZZETTO PREFABBRICATO
DETTAGLI - Scala 1:10



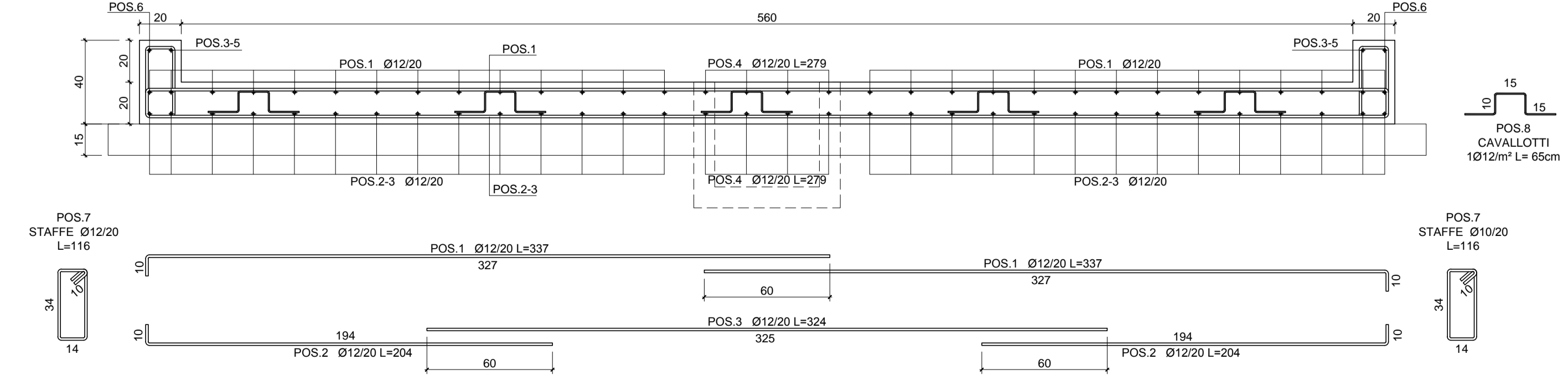
SEZIONE C-C
Scala 1:20



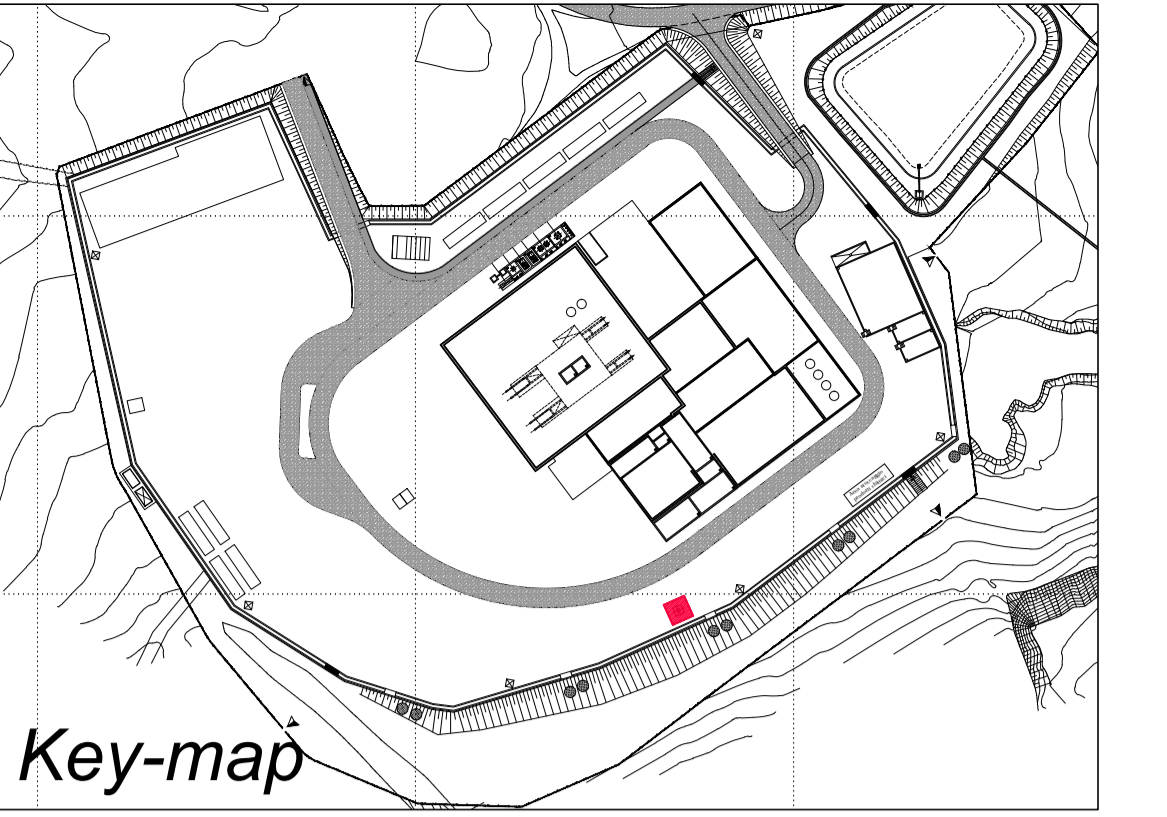
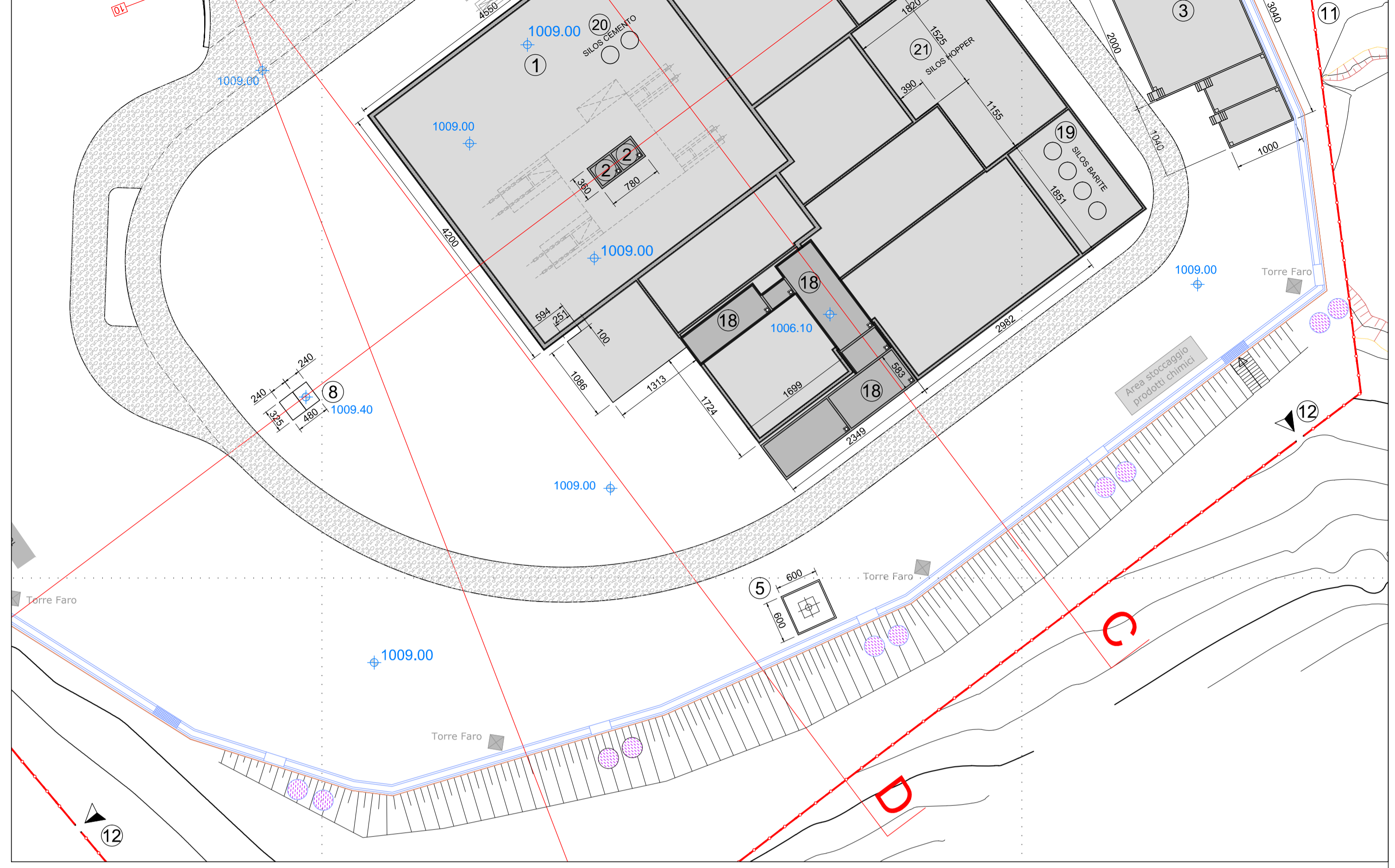
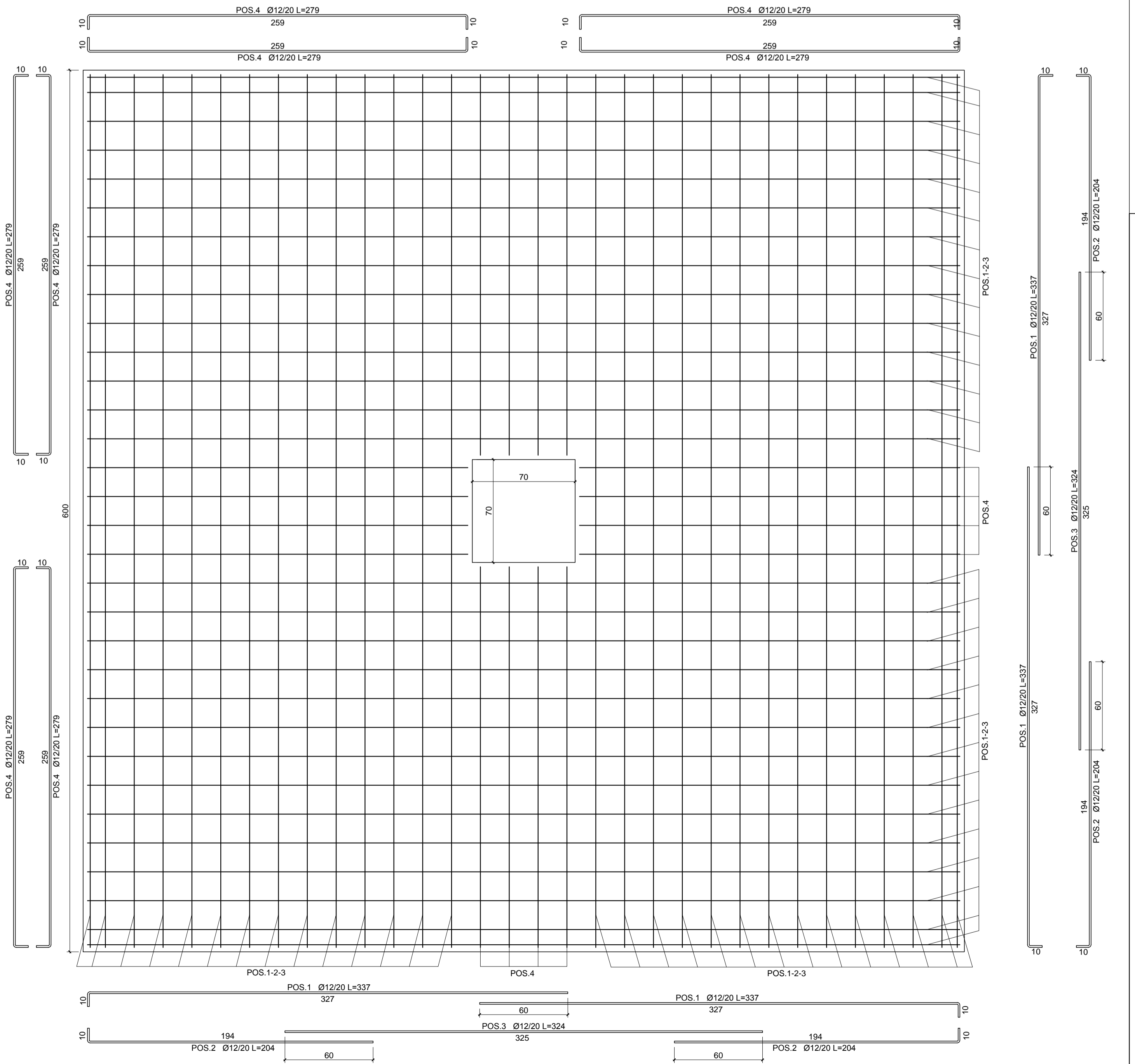
SEZIONE A-A Scala 1:20



SEZIONE B-B Scala 1:20



PIANTA BASAMENTO Scala 1:20



CARATTERISTICHE MATERIALI

CALCESTRUZZO STRUTTURE IN C.A IN FONDAZIONE - C25/30
 (CLASSE DI ESPOSIZIONE AMBIENTALE XC2 SECONDO UNI EN 206-1 - CLASSE DI CONSISTENZA S3)
 - DIMENSIONE MASSIMA DELL'AGGREGATO D_{max} = 30 mm;
 - RAPPORTO ACQUA/CEMENTO MASSIMO 0,60 DA MISURARSI SECONDO UNI 206-1
 CON PRELIEVI EFFETTUATI IMMEDIATAMENTE PRIMA DEL GETTO;
 - CEMENTO TIPO IV UNI 197-1 CLASSE 32,5 - DOSAGGIO MINIMO 280 kg/m³
 - CONSISTENZA S3, SECONDO UNI EN 206-1;
 - COPRIFERRO MINIMO 30 mm.

MAGRONI DI SOTTOFONDAZIONE - Rck 150
 (CLASSE DI ESPOSIZIONE AMBIENTALE XC2 SECONDO UNI EN 206-1 - CLASSE DI CONSISTENZA S3)
 - DIMENSIONE MASSIMA DELL'AGGREGATO D_{max} = 30 mm;
 - RAPPORTO ACQUA/CEMENTO MASSIMO 0,60, DA MISURARSI SECONDO UNI 206-1
 - CEMENTO TIPO III/IV, UNI 197-1 CLASSE 32,5 - DOSAGGIO MINIMO 150 kg/m³
 - CONSISTENZA S3, SECONDO UNI EN 206-1;
 - SPESSORE MINIMO 15 cm.

ACCIAIO PER ARMATURE - B450C
 TRAFILATO IN BARRE TONDE 6 <= Ø <= 40 AD ADERENZA MIGLIORATA
 (CONFORME D.M. 14.01.2008)
 - TENSIONE CARATTERISTICA DI SNERVAMENTO F_{yk} >= 4500 Da/N/cm²
 - TENSIONE CARATTERISTICA DI ROTTURA F_{tk} >= 5400 Da/N/cm²
 - ALLUNGAMENTO (A_{gk}) >= 7,5%

ACCIAIO PER CARPENTERIA METALLICA - S275J0
 LAMINATI A CALDO
 (CONFORME D.M. 14.01.2008 E UNI-EN-10025)
 - TENSIONE CARATTERISTICA DI SNERVAMENTO F_{yk} >= 275 Mpa
 - TENSIONE CARATTERISTICA DI ROTTURA F_{tk} >= 430 Mpa
 - ALLUNGAMENTO A5 >= 20 %
 - SNERVAMENTO MASSIMO F_{y,max} < 1,2 F_{yk}

NOTE
 - PER L'ESECUZIONE DELLE PLATEE SI PREVEDE L'UTILIZZO DI ADDITIVI ANTIRITIRO PER LIMITARE LA FESSURAZIONE
 - PER L'ESECUZIONE DELLE PLATEE SI PREVEDONO GETTI SEPARATI DA MASSIMO 100 mq
 - PER LA PROTEZIONE DELLE PLATEE DURANTE LA FASE DI MATURAZIONE DEL CALCESTRUZZO SI PREVEDE LA DISPOSIZIONE DI TELI IN POLITENE O SIMILARI BEN FISSATI ALLA SUPERFICIE
 - DOVE NON DIVERSAMENTE SPECIFICATO LE SOVRAPPOSIZIONI MINIME DEI FERRI SI INTENDONO PER UN MINIMO 50 DIAMETRI
 - DOVE NON DIVERSAMENTE SPECIFICATO PER I SETTI IN C.A. SI PREVEDONO GIUNTI DI DILATAZIONE OGNI 15 m
 - DOVE NON DIVERSAMENTE SPECIFICATO LE SALDATURE SI INTENDONO A COMPLETA PENETRAZIONE PREVIA CINTRATURA DEI LEMBI CON DIMENSIONE DEI CORDOLI DI SALDATURA ALMENO PARI A 0,7 VOLTE L'ELEMENTO DI DIMENSIONE MAGGIORE

Revision	Date	Status	Revision memo	Issued by	Checked by	Approved by
05	13/04/2018	AFC	Aggiornamento	COLUZZI	AZZAROLI	BONADIES
04	30/08/2017	AFC	Approvato per costruzione	COLUZZI	AZZAROLI	BONADIES
03	30/06/2017	AFC	Aggiornamento lay-out	COLUZZI	AZZAROLI	BONADIES
02	26/05/2017	IFC	Issued For Comments	COLUZZI	AZZAROLI	BONADIES
01	31/03/2017	IFC	Dimensioni Basamento	COLUZZI	AZZAROLI	BONADIES
00	01/12/2016	IFC	Issued For Comments	COLUZZI	AZZAROLI	BONADIES

This document is the property of TOTAL and shall not be disclosed to third parties or reproduced without permission of the owner. This document has been generated by an Electronic Document Management System. When printed it is considered as a for adaptation only copy. The controlled copy is the screen version and it is the holder's responsibility that he/she holds the latest valid version.

PROGETTO ESECUTIVO

PROGETTAZIONE DEL NUOVO PIAZZALE DI PERFORAZIONE "GORGOLIONE 3"
 GG-3 - SAFETY FLARE BASEMENT
 CARPENTERIE E ARMATURE

Doc. Type:	DRW	Syst. / S-Syst.:	NA	Discipline:	CIV	Electronic Filename:	IT-TPR-WS-RPA-002116_rev05
COMPANY Document N.:	IT-TPR-WS-RPA-002116	Rev.:	05	Scale:	VARIE		
Contractor Document N.:	IT-TPR-WS-RPA-002116_rev05.dwg	Format:	A0	Folio:	1 of 1		