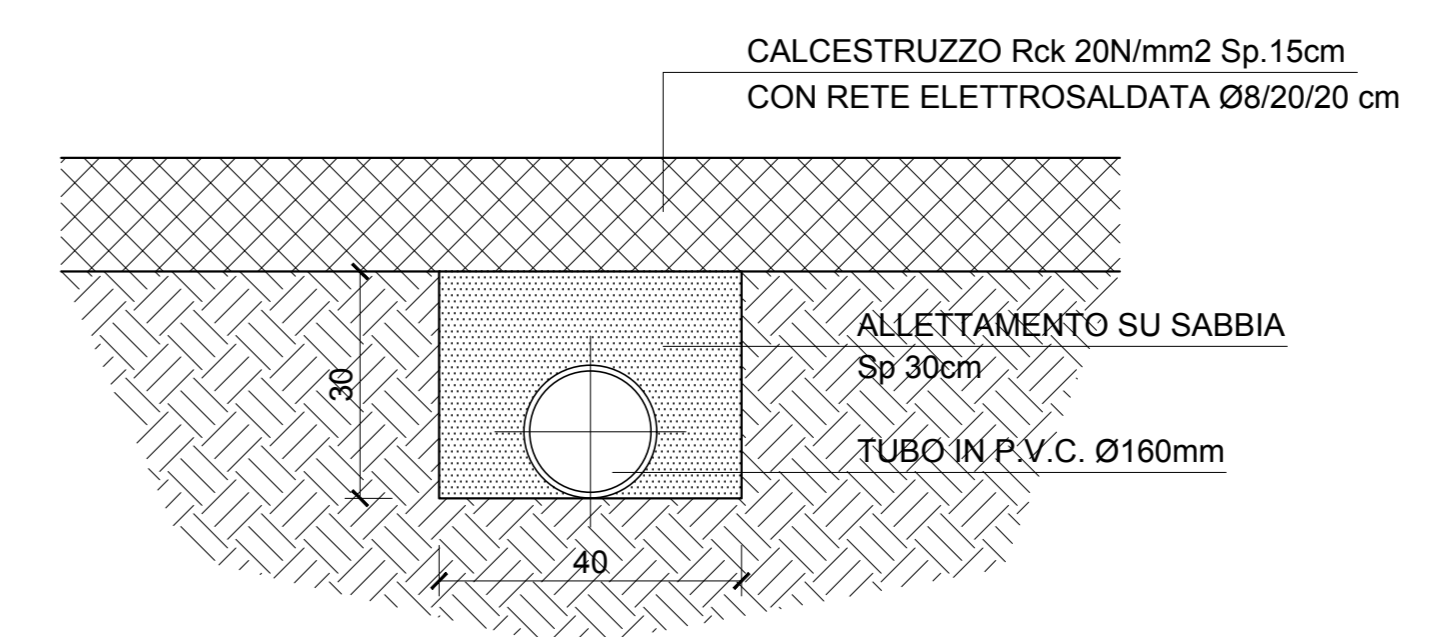
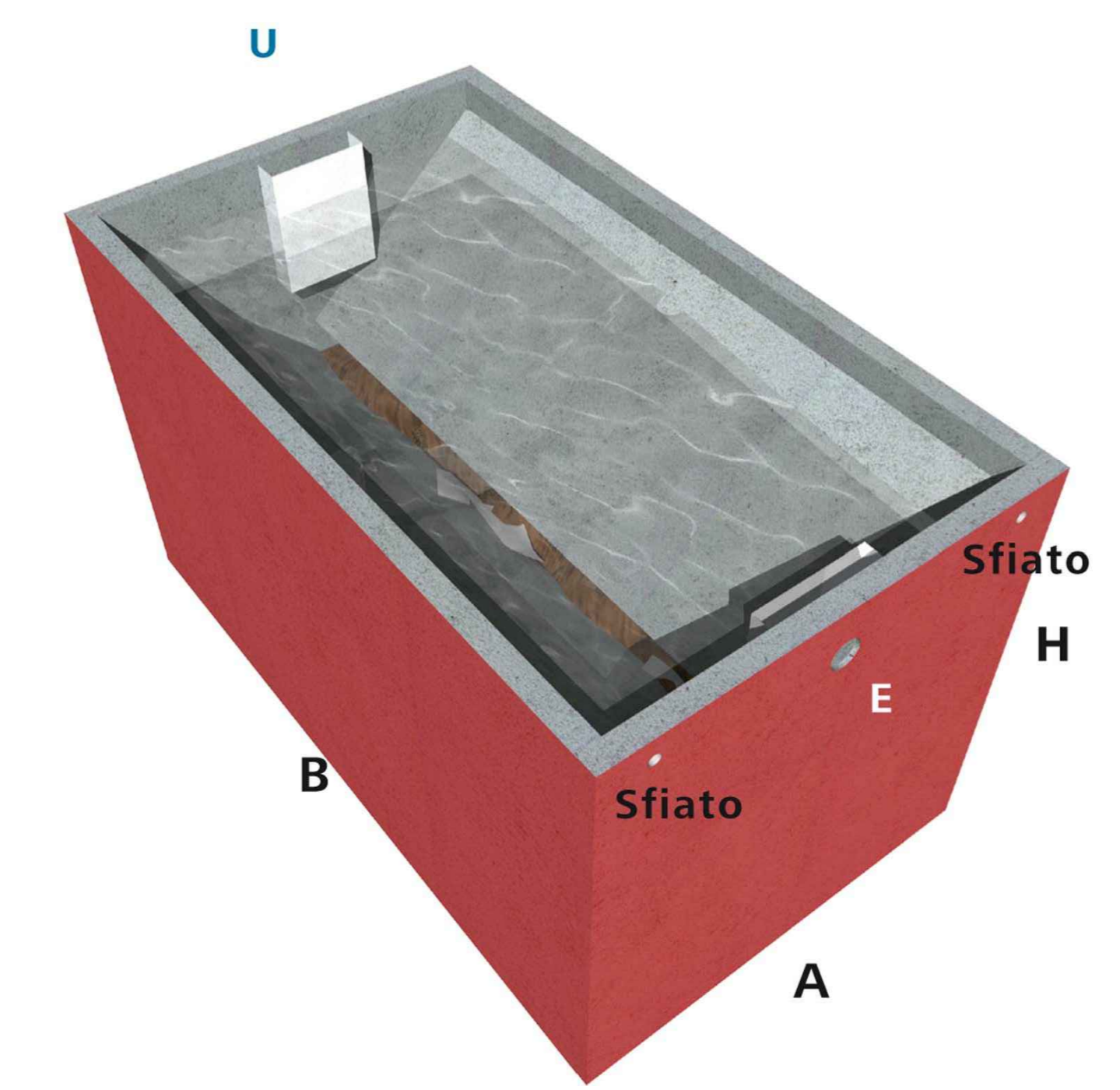
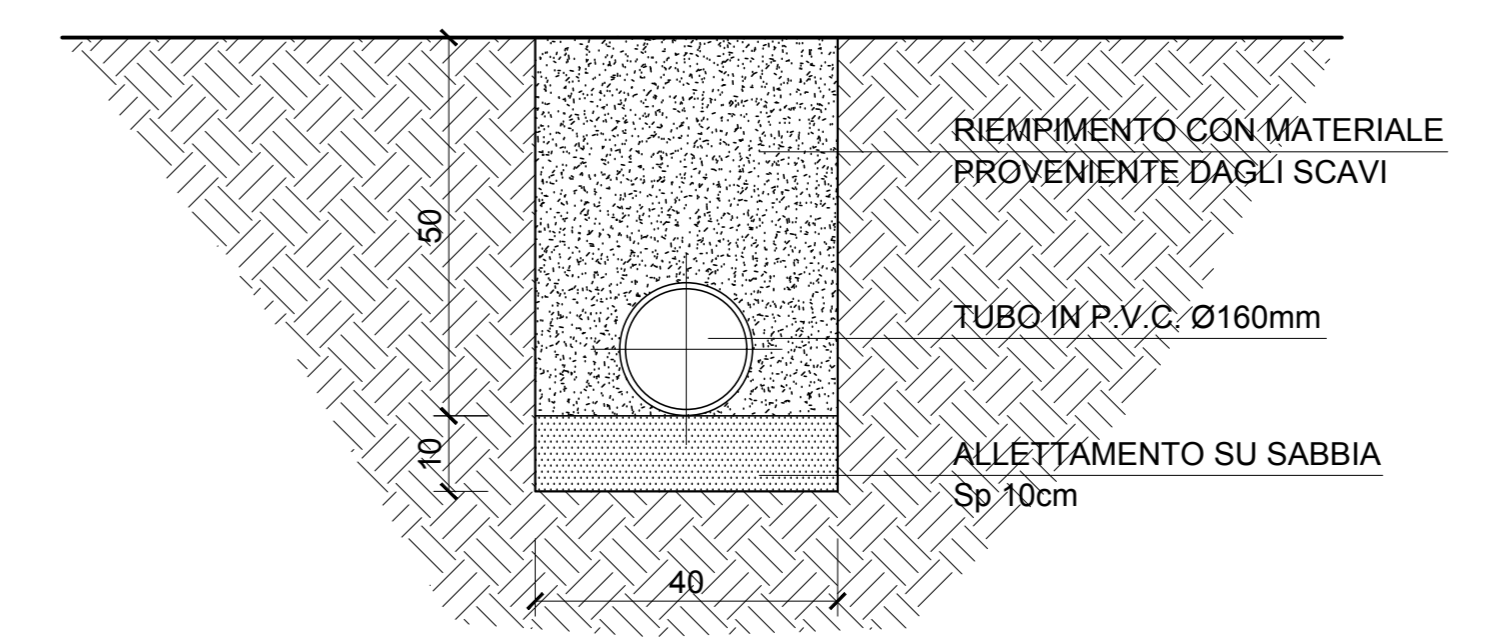


SEZIONE DI SCAVO SU STRADA
Scala 1:10



SEZIONE DI SCAVO SU TERRENO
Scala 1:10



LEGENDA

- ① Piattaforma di perforazione (Vedi Tav. IT-TPR-WS-RPA-002112)
 - ② Cantina (Vedi Tav. IT-TPR-WS-RPA-002113)
 - ③ Bacino contenimento serbatoio gasolio (Vedi Tav. IT-TPR-WS-RPA-002114)
 - ④ Pesa ponte (Vedi Tav. IT-TPR-WS-RPA-002115)
 - ⑤ Basamento per fiaccola (Vedi Tav. IT-TPR-WS-RPA-002116)
 - ⑥ Vasca stoccaggio acqua di perforazione V=2.000,00 m³ (h=1,00 m)
 - ⑦ Area campo (Basamenti per containers uffici e Fossa Imhoff V utile = 20.000 m³) (Vedi Tav. IT-TPR-WS-RPA-002119)
 - ⑧ Basamento cavalletto Mast (Vedi Tav. IT-TPR-WS-RPA-002113)
 - ⑨ Percorso pedonale
 - ⑩ Area parcheggio e strada area pozzo
 - ⑪ Recinzione
 - ⑫ Uscite di emergenza
 - ⑬ Fossa Imhoff e serbatoio stoccaggio acque nere
 - ⑭ Vasca Corral
 - ⑮ Silos Barite
 - ⑯ Silos Cemento
 - ⑰ Silos Hopper
 - Pavimentazione in misto stabilizzato
- Per la verifica degli ingombri, si riportano inoltre le aree dei basamenti relativi alle apparecchiature per le prove di produzione e l' E&I BUILDING
- ④ Pesa ponte (Vedi Tav. IT-TPR-WS-RPA-002115)
 - ⑭ E&I Building
 - ⑮ Crude Oil Tank
 - ⑯ Termocombustori
 - ⑰ Special Gas Burner

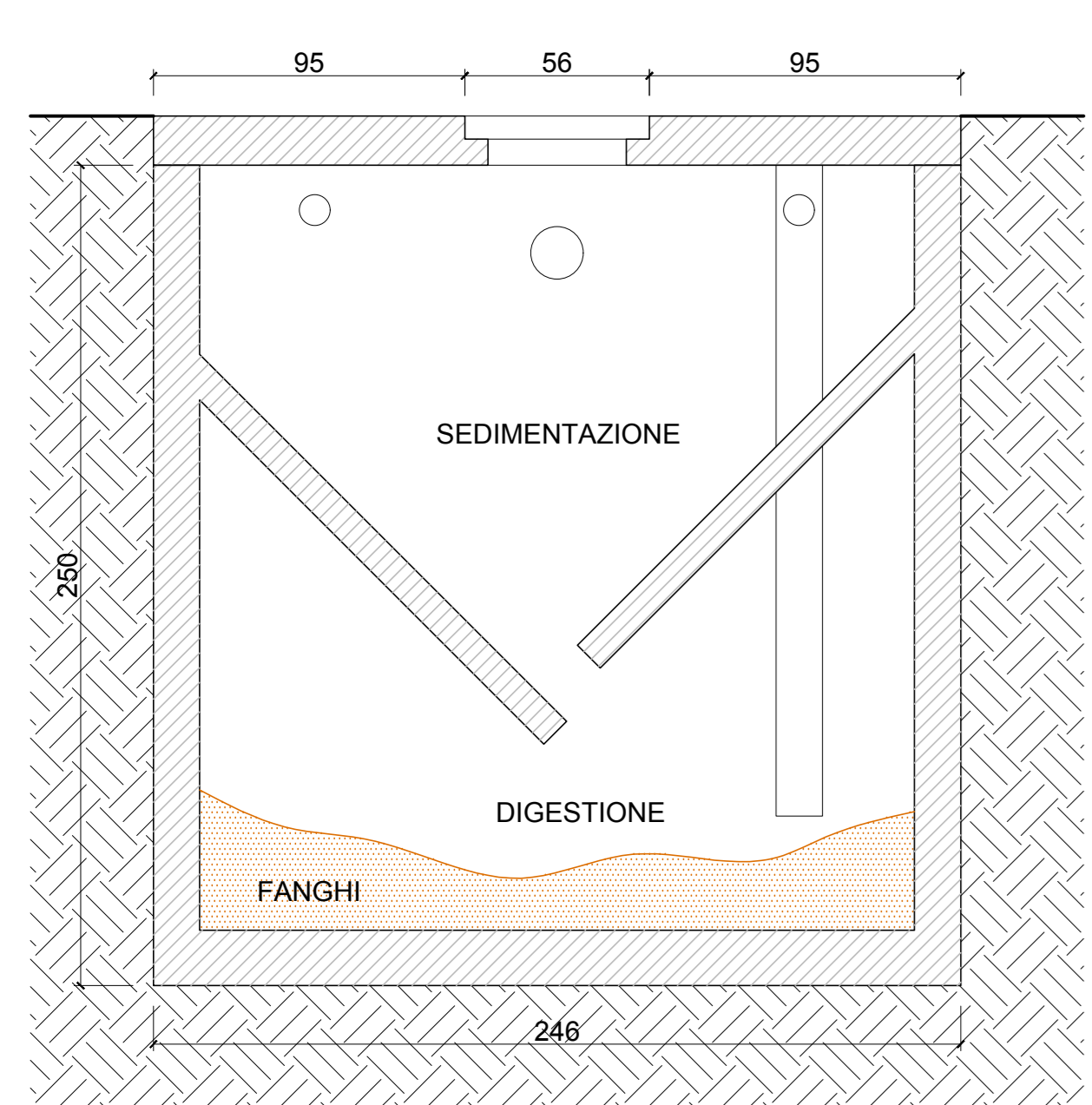
- ☒ Pozzetto in cls vibrato 80x80x80 d' Ispezione
- ☐ Fossa Imhoff 21 mc
- ☒ Fossa Chiarificatrice e Stoccaggio Acque nere mc 21.00
- Pozzetto sifonato in PVC con bicchiere Ø100 per attacco scarico
- Tubazione in PVC rigido Ø110
- Tubazione in PVC rigido Ø160

NOTE GENERALI

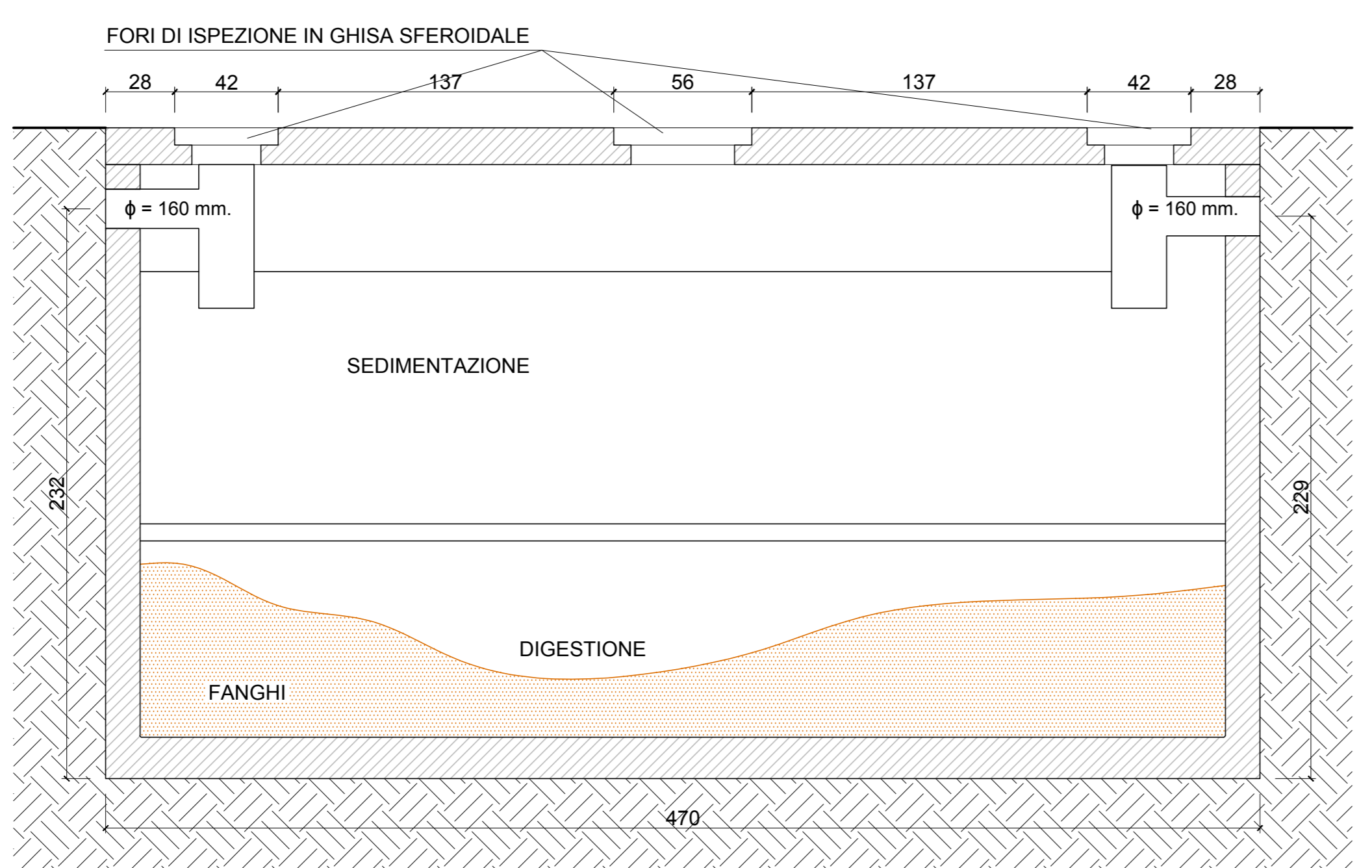
- Rappresentazione in Coordinate Gauss-Bogota
- Altimetria riferita al livello medio del mare (Q. alt. - Menogrofo di Genova)

COORDINATE CENTRO POZZO GG-3		
GAUSS-BOGOTA		
EST	NORD	QUOTA s.l.m.
2613043.5673	4472010.5127	1009,00

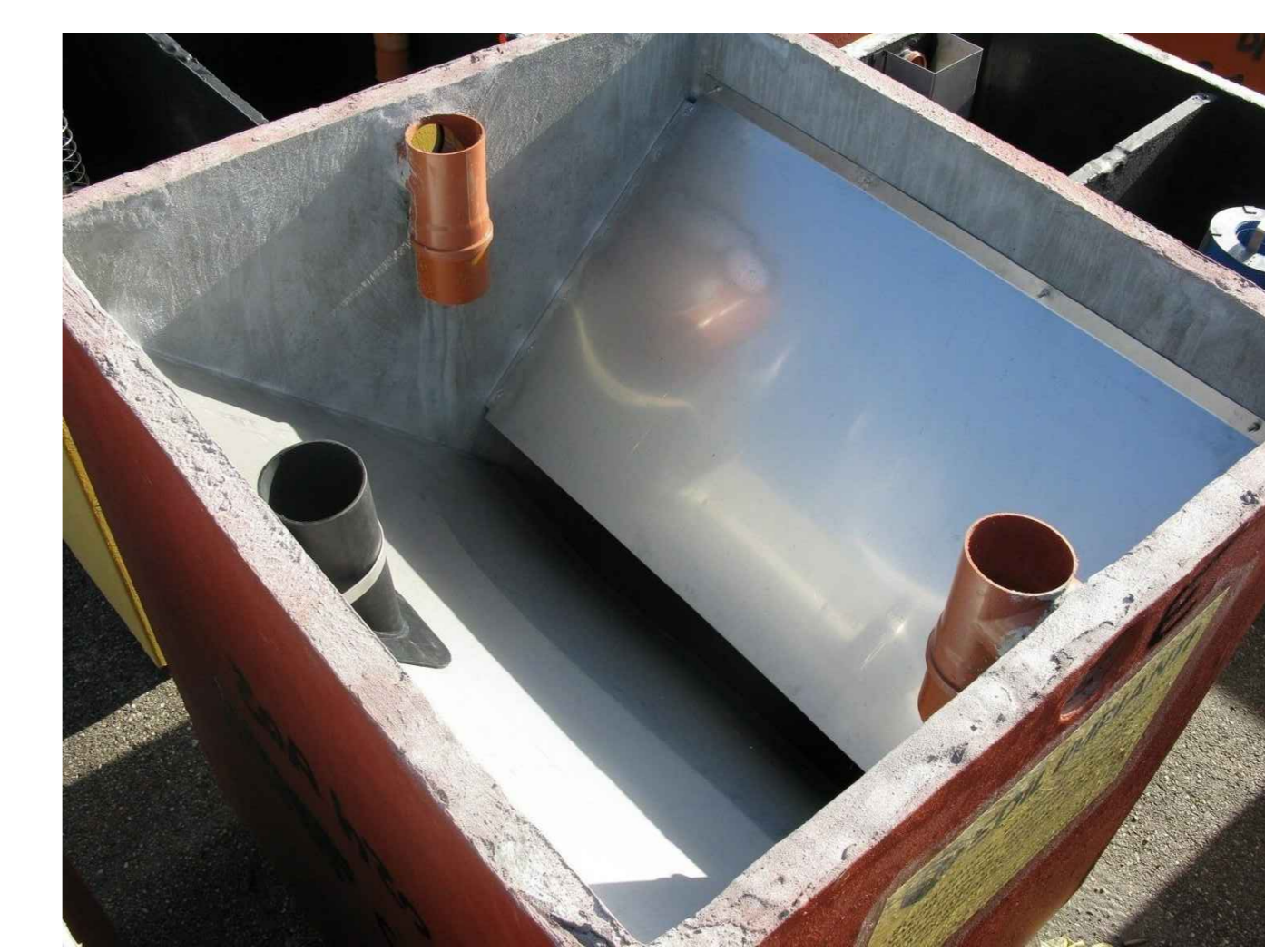
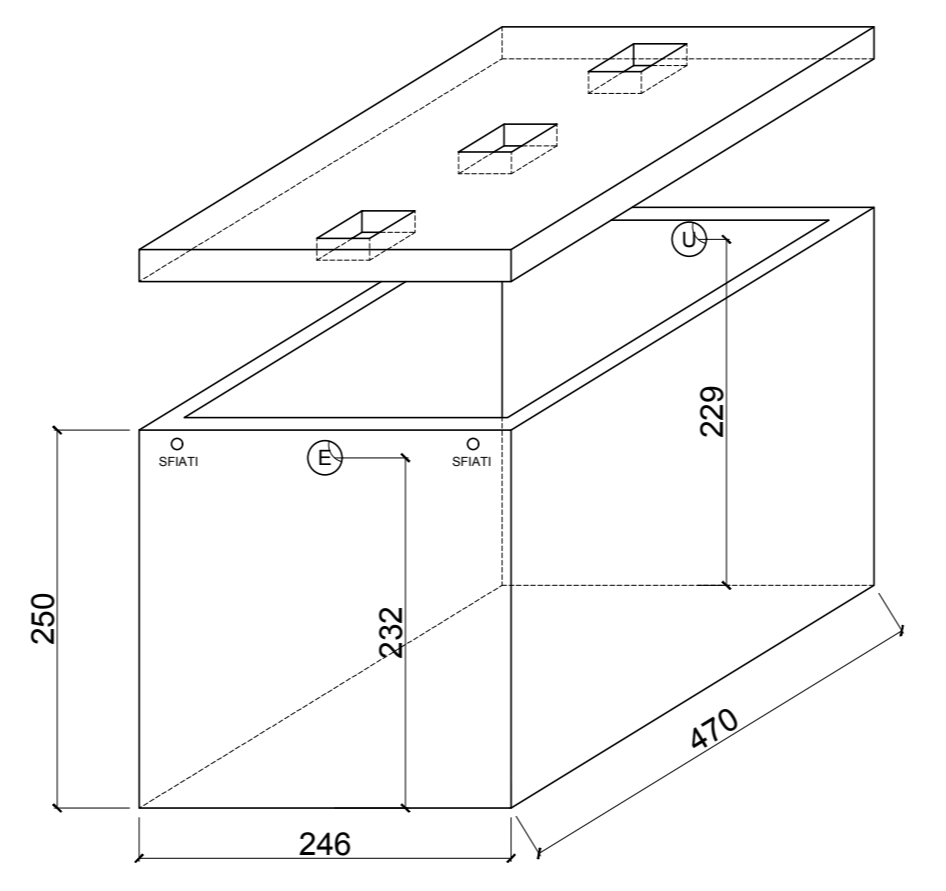
SEZIONE TRASVERSALE
Scala 1:20



SEZIONE LONGITUDINALE
Scala 1:20



FOSSA IMHOFF E VASCA CHIERIFICATRICE
V utile = 21.260 m³



Revision	Date	Status	Revision memo	Issued by	Checked by	Approved by
01	13/04/2018	AFC	Aggiornamento	COLUZZI	AZZAROLI	BONADES
00	16/06/2017	IFC	Issued For Comments	COLUZZI	AZZAROLI	BONADES

Logos for TOTAL Exploration Production, TEMPA ROSSA, and RPA.

This document is the property of TEMPA and shall not be disclosed to third parties or reproduced without permission of the owner. This document has been generated by an Electronic Document Management System. When printed it is considered as a for circulation only copy. The controlled copy is the screen version and it is the holder's responsibility that he/she holds the latest valid version.

PROGETTO ESECUTIVO

PROGETTAZIONE DEL NUOVO PIAZZALE DI PERFORAZIONE "GORGOGNONE 3"
GG-3 - FOSSA BIOLOGICA TIPO "IMHOFF"

Doc. Type:	DRW	Sys. / S-System:	NA	Discipline:	CIV	Electronic Filename:	IT-TPR-WS-RPA-002130_rev01
Company Document N.	IT-TPR-WS-RPA-002130	Rev.	01	Scale:	VARIE		
Contractor Document N.	IT-TPR-WS-RPA-002130_rev01.dwg	Format:	A0	Folio:	1 of 1		