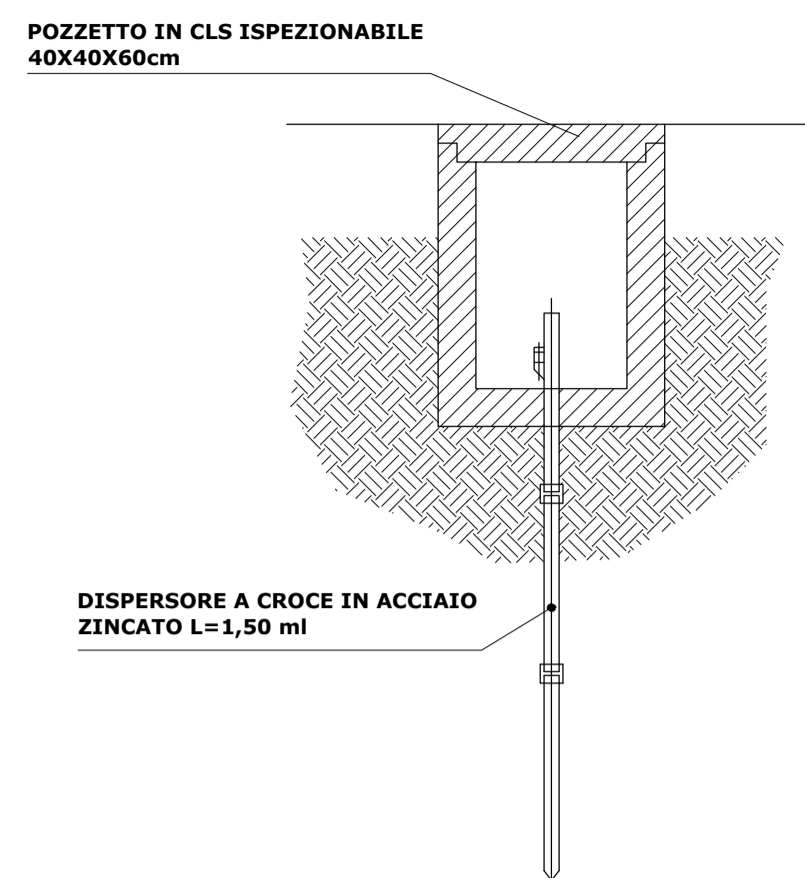
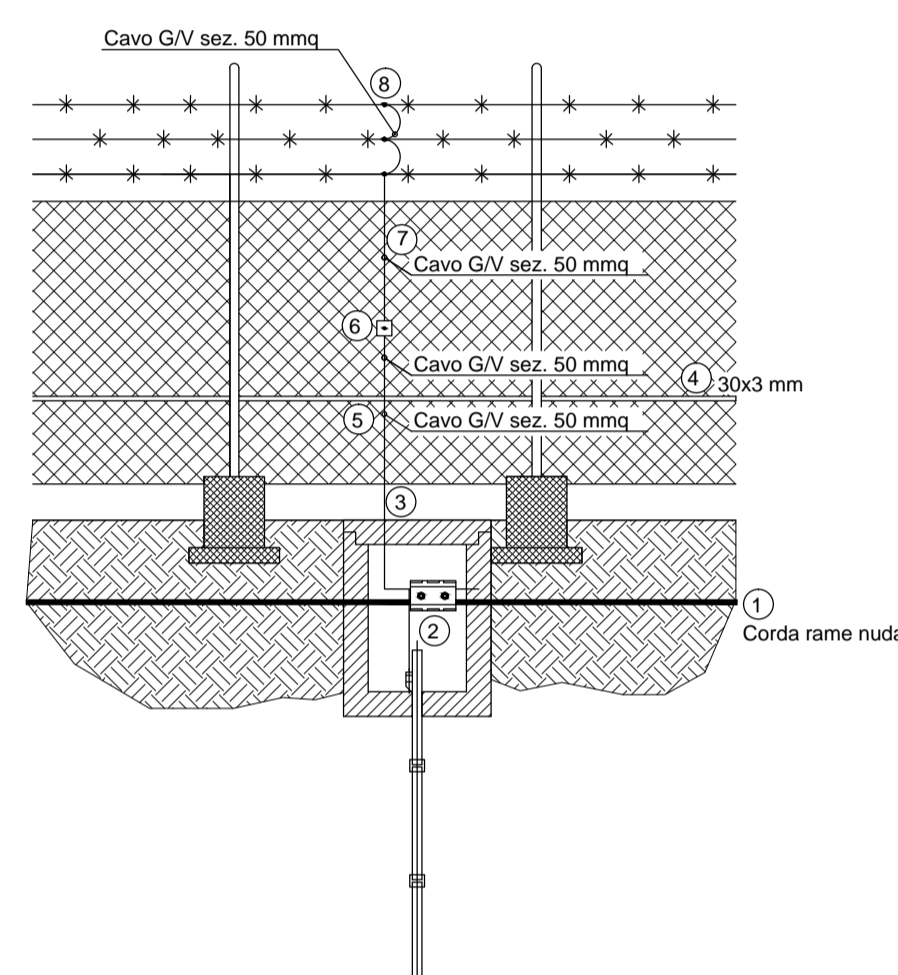


PARTICOLARI IMPIANTO DI MESSA A TERRA

PARTICOLARE POZZETTO DI TERRA TIPO CON DISPERSORE
Scala 1:20

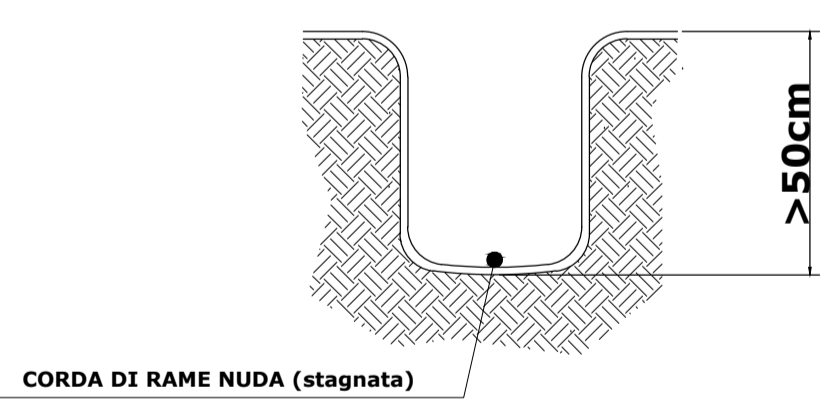


PARTICOLARE DEI COLLEGAMENTI DI TERRA ALLA RECINZIONE METALLICA PERIMETRALE
Scala 1:50

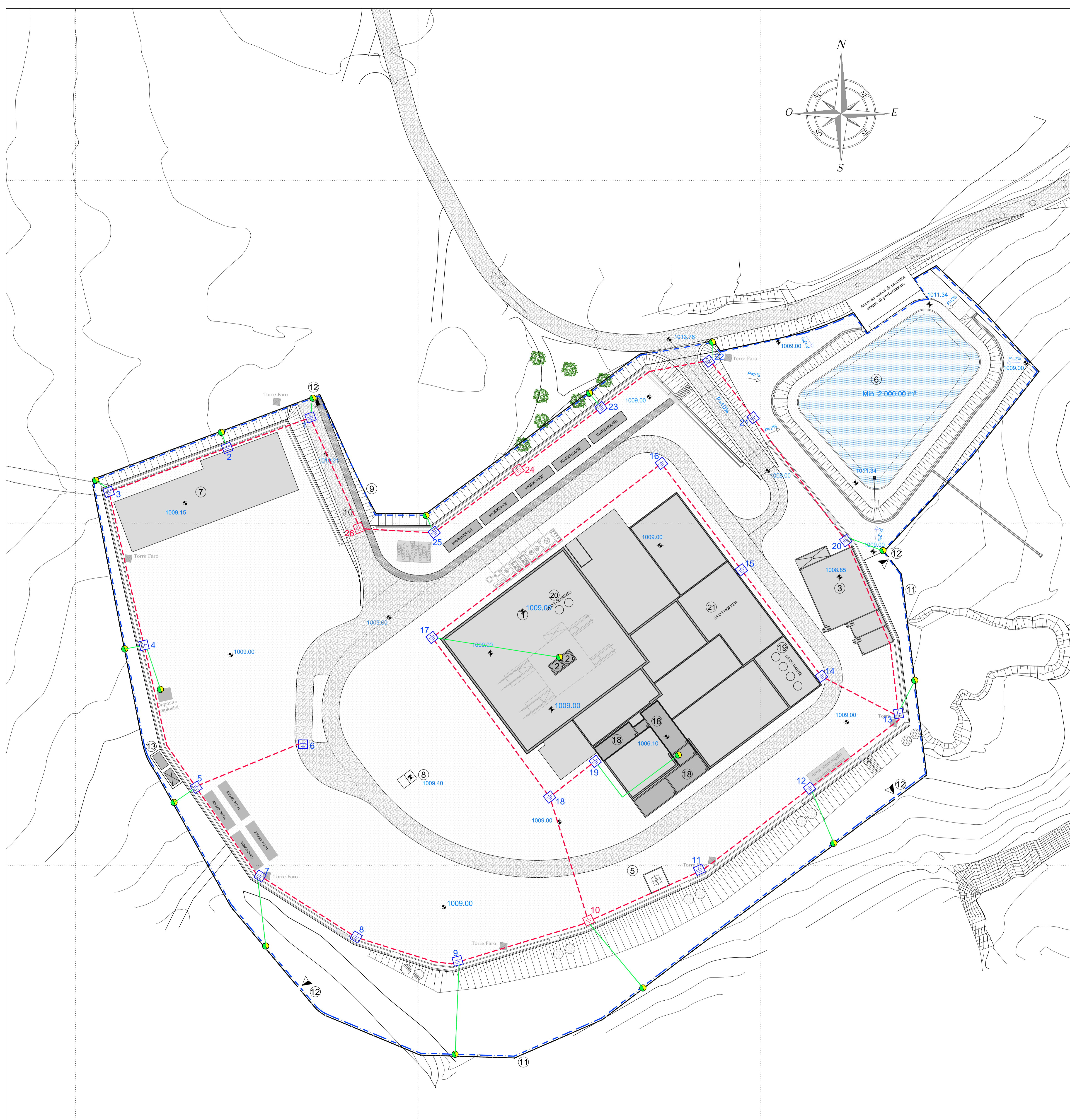
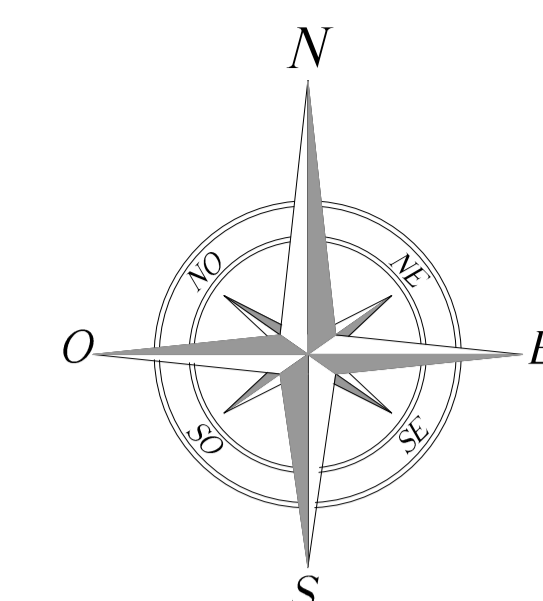
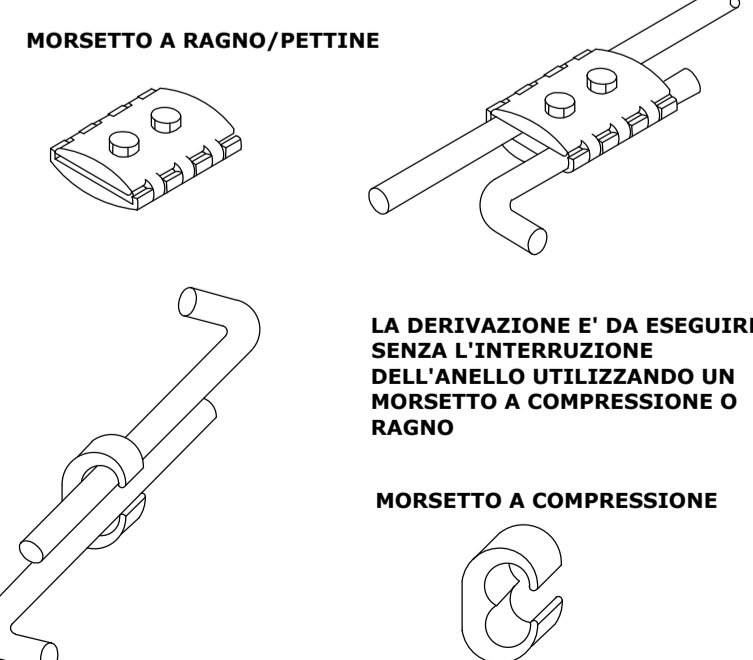


- LEGENDA**
- 1 = CORDA DI RAME NUDA RETE DI TERRA GENERALE
 - 2 = MORSETTO A COMPRESIONE DI CONNESSIONE TRA CAVO G/V E CORDA DI RAME UNA ANELLO PERIMETRALE
 - 3 = CAVO G/V O CORDA NUDA X COLLEGAMENTO PIATTINA ZINCATA CON ANELLO PERIMETRALE
 - 4 = BANDELLA IN ACCIAIO ZINCATO PER COLLEGAMENTO EQUIPOTENZIALE RECINZIONE METALLICA
 - 5 = CAVO G/V PER COLLEGAMENTO PIATTINA ZINCATA CON PIASTRA EQUIPOTENZIALE RECINZIONE
 - 6 = PIASTRE IN ACCIAIO INOX 100x100mm INTERNA ED ESTERNA CON BULLONE DI CONNESSIONE CAVO G/V CAPICORDATO
 - 7 = CAVO G/V PER COLLEGAMENTO PIASTRA EQUIPOTENZIALE RECINZIONE CON CONNESSIONI FILO SPINATO
 - 8 = CAVO G/V COLLEGATO AL FILO SPINATO TRAMITE MORSETTO A PETTINE

PARTICOLARE SEZIONE DI SCAVO PER POSA CORDA DI RAME NUDA
Scala 1:20



PARTICOLARE COLLEGAMENTO CON MORSETTI A COMPRESIONE O RAGNO/PETTINE



LEGENDA

- ELEMEN TO DISPERSORE DI TERRA, REALIZZATO IN TRECCIA DI RAME NU DO DIRETTAMENTE INTERRATA Sez. 95mmq
- COLLEGAMENTO EQUIPOTENZIALE, REALIZZATO IN CAVO UNIPOLARE G/V Sez. 50mmq
- BANDELLA IN ACCIAIO ZINCATO 30x3mm
- POZZETTO DI ISPEZIONE IN CLS CON PICCHETTO DISPERSORE A CROCE IN ACCIAIO ZINCATO DA 1,5 mt
- POZZETTO DI ISPEZIONE IN CLS CON BARRA DI TERRA IN RAME A 8 FORI E PICCHETTO DISPERSORE A CROCE IN ACCIAIO ZINCATO DA 1,5 mt
- COLLEGAMENTO DI TERRA CON CONDUTTORE G/V N07V-K Sez. 50mmq

- 1 Piattaforma di perforazione
- 2 Cantina
- 3 Bacino contenimento serbatoi gasolio
- 5 Basamento per fiaccola
- 6 Vasca stoccaggio acqua di perforazione V=2.000,00 m³
- 7 Area campo (Basamenti per containers uffici e Fossa Imhoff V utile = 20,000 m³)
- 8 Basamento cavalletto Mast
- 9 Percorso pedonale
- 10 Strada area pozzo
- 11 Recinzione
- 12 Uscite di emergenza
- 13 Fossa Imhoff e serbatoio stoccaggio acque nere

Revision	Date	Status	Revision memo	Issued by	Checked by	Approved by
01	13/04/2018	AFC	Aggiornamento	SORCI	AZZAROLI	BONADIES
00	30/06/2017	IFC	Issued For Comments	SORCI	AZZAROLI	BONADIES

This document is the property of TOTAL and shall not be disclosed to third parties or reproduced without permission of the owner. This document has been generated by an Electronic Document Management System. When printed it is considered as a fair information only copy. The controlled copy is the screen version and it is the holder's responsibility that he/she holds the latest valid version.

PROGETTO ESECUTIVO

PROGETTAZIONE DEL NUOVO PIAZZALE DI PERFORAZIONE "GORGOGNONE 3"
PLANIMETRIA IMPIANTO DI TERRA E PARTICOLARI COSTRUTTIVI

Doc. Type:	DRW	Syst. / S-Syst.:	NA	Discipline:	CIV	Electronic Filename:	IT.TPR.WS.RPA-002133_01
COMPANY Document N.:	IT-TPR-WS-RPA-002133	Rev.	01	Scale:	1/500		
Contractor Document N.:	IT-TPR-WS-RPA-002133_rev01.dwg	Format:	A1	Folio:	1 of 1		