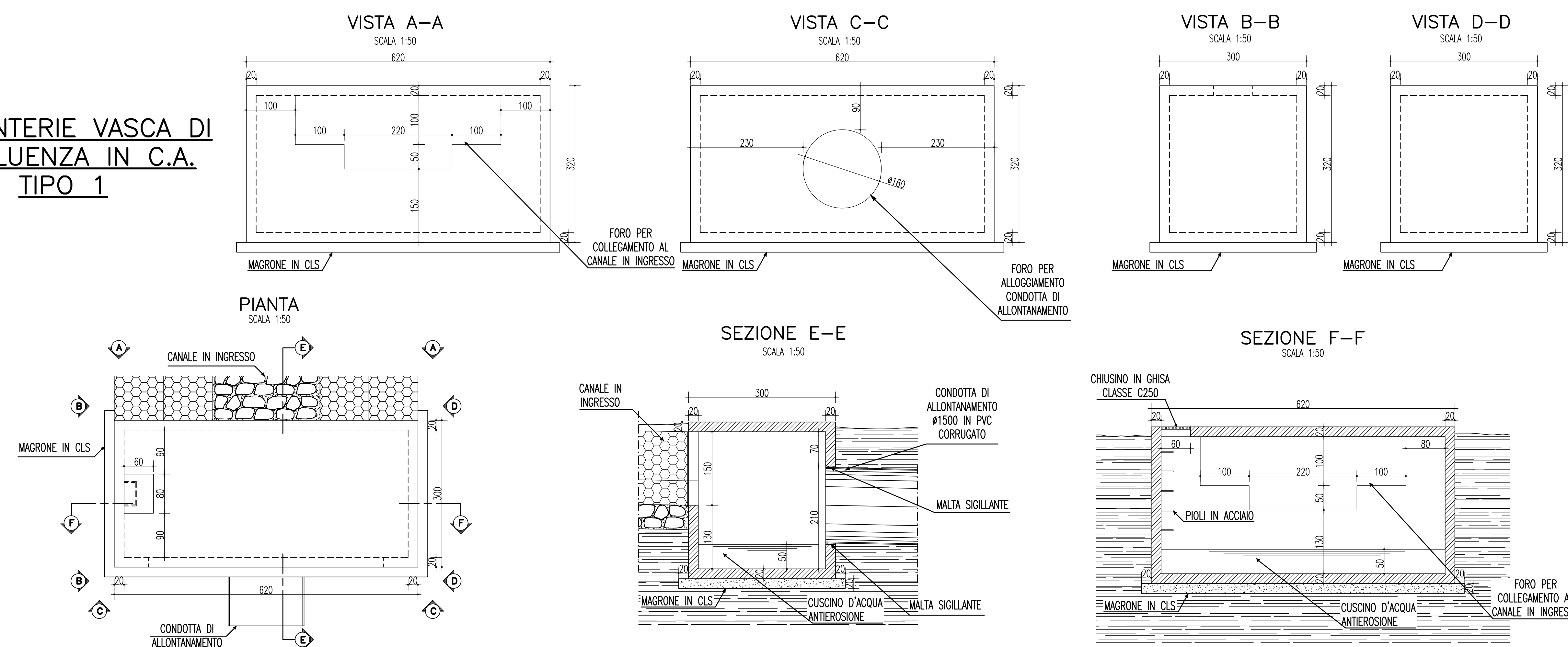


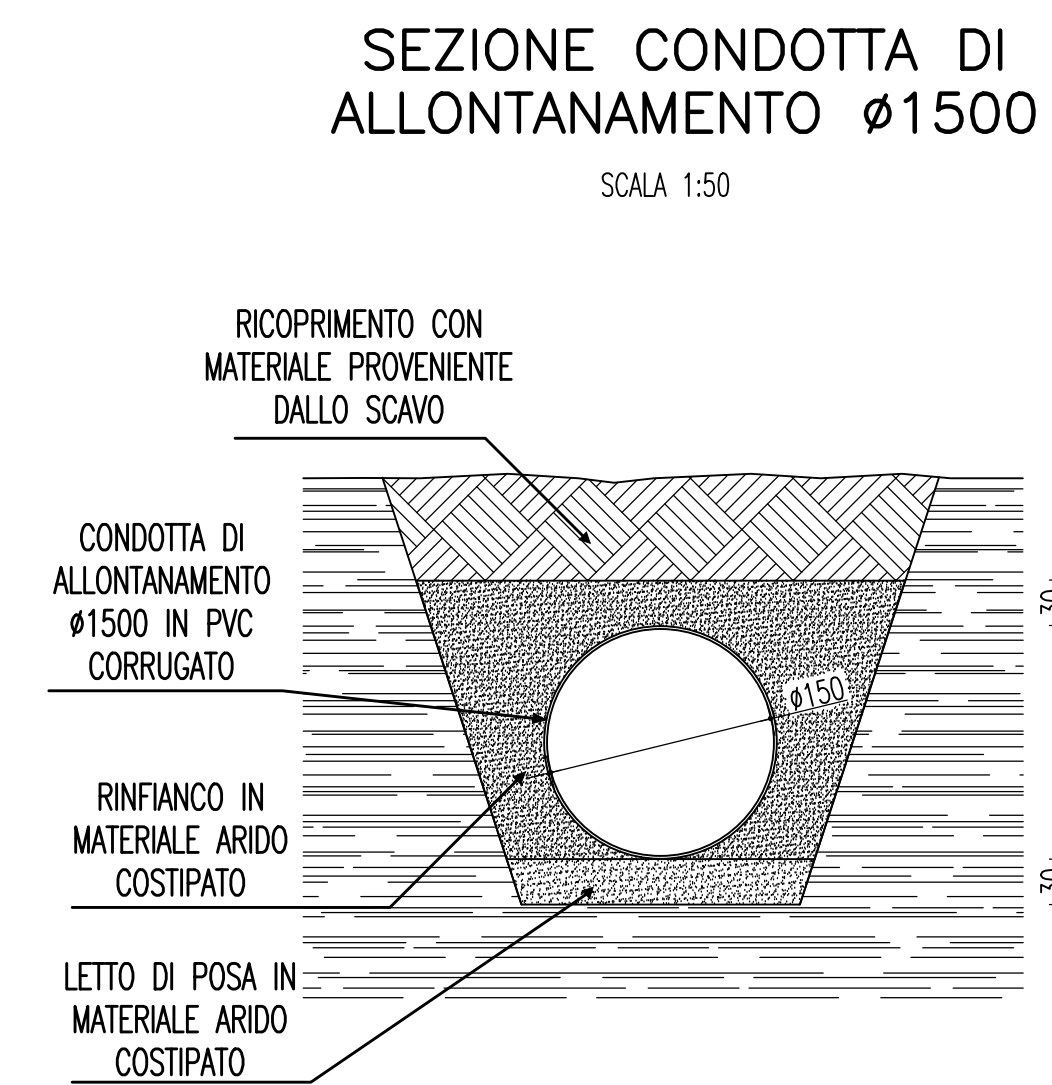
NOTE GENERALI

CARPENTERIE VASCA DI CONFLUENZA IN C.A. TIPO 1

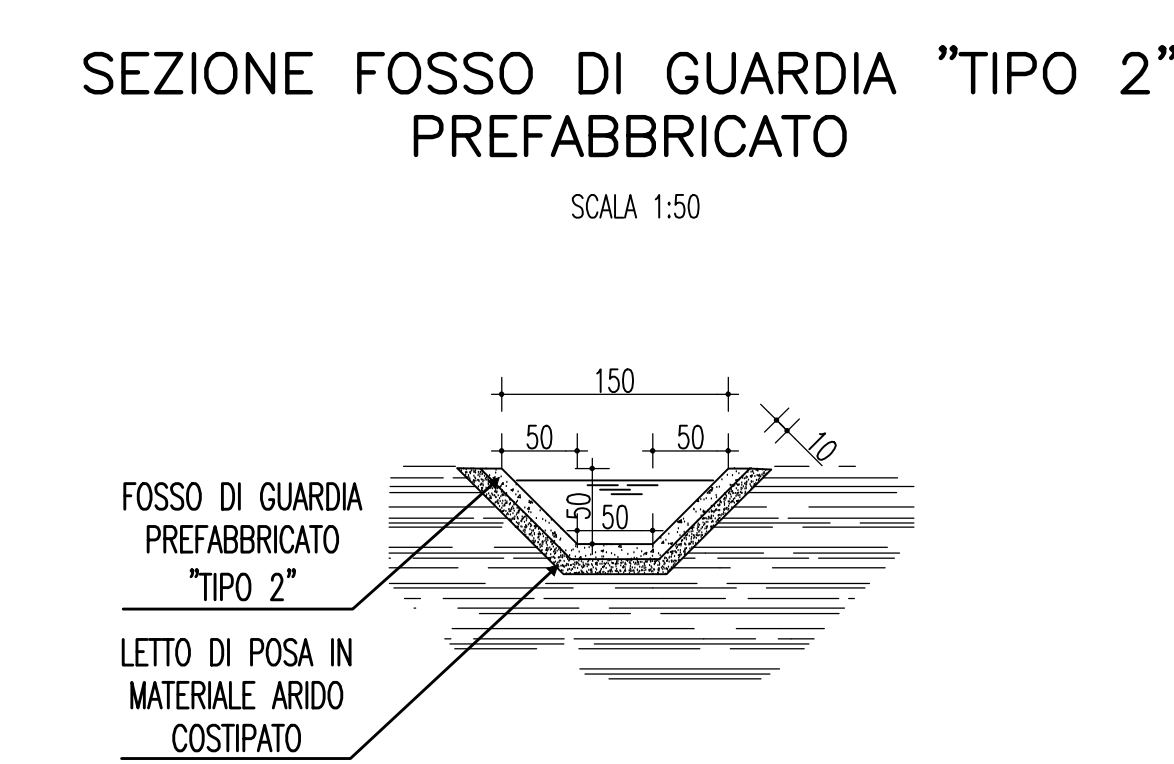
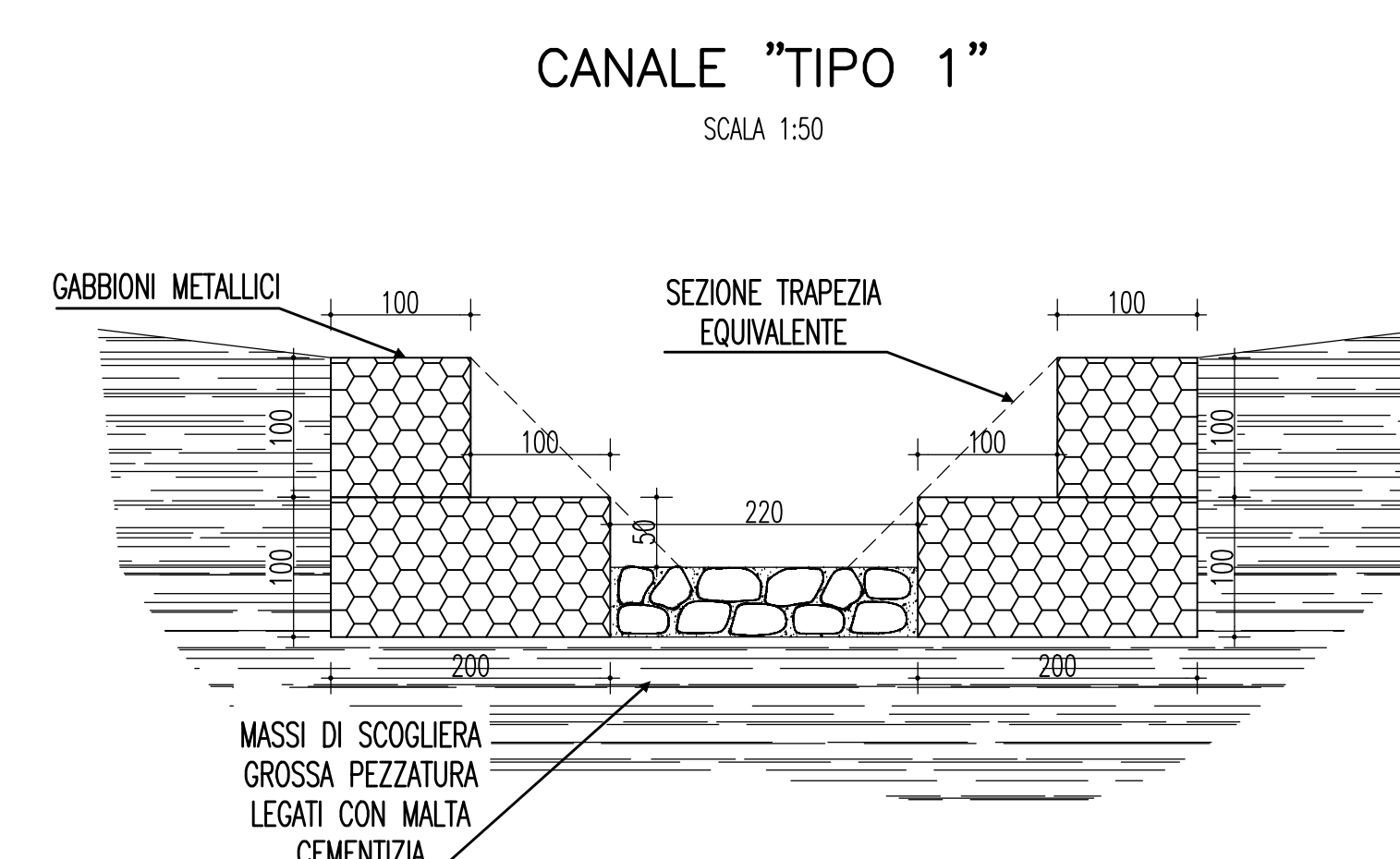


CARATTERISTICHE MATERIALI	
MATERIALI	CLASSE DI RESISTENZA
CALCESTRUZZO VASCHE DI CONFLUENZA	C 25/30
CALCESTRUZZO CANALE "TIPO 1"	C 25/30
CALCESTRUZZO FOSSO DI GUARDIA "TIPO 2"	C 25/30
CALCESTRUZZO PER MAGRONE	C 16/20
ACCIAIO PER ARMATURE	B450C

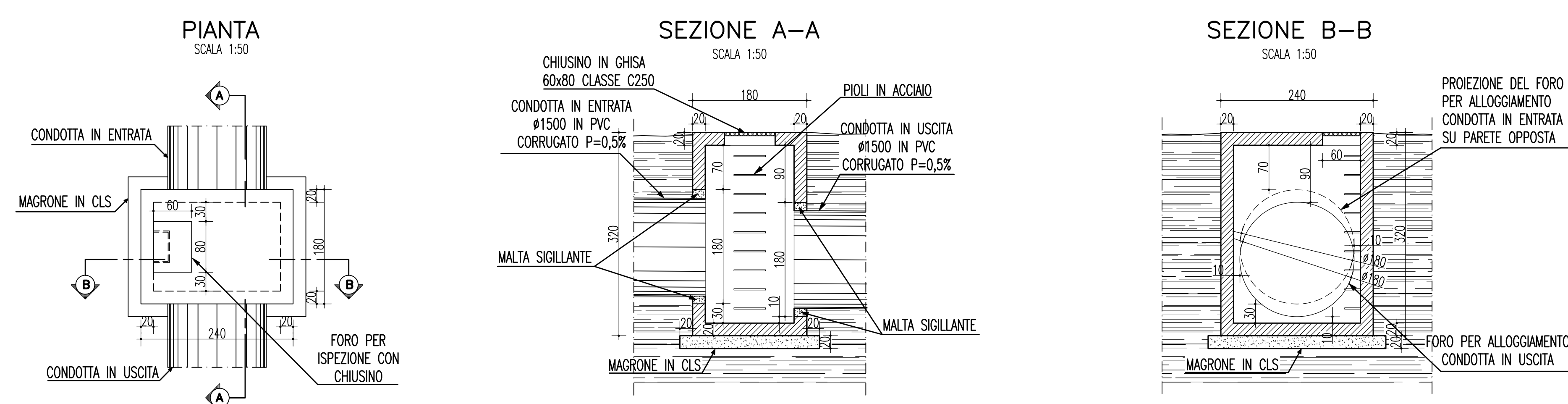
PARTICOLARI CONDOTTA DI ALLONTANAMENTO



PARTICOLARI CANALI DI RACCOLTA



PARTICOLARI POZZETTO DI SALTO



Stretto di Messina
Concessionaria per la progettazione, realizzazione e gestione del collegamento stabile tra lo Stretto e il Cardine
 Organismo di Diritto pubblico
 (Legge n° 1158 del 07 dicembre 1971, modificata dal D.Lgs. n° 114 del 24 aprile 2000)

PONTE SULLO STRETTO DI MESSINA
 PROGETTO DEFINITIVO

EUROLINK S.p.A.
IMPREGILO S.p.A. (Mandataria)
 SOCIETA' ITALIANA PER CONDOTTE D'ACQUA S.p.A. (Mandatario)
 COOPERATIVA MURATORI E CEMENTISTI - C.M.C. di Ravenna Soc. Coop. a.r.l. (Mandatario)
 SACVYR S.A.U. (Mandatario)
 ISHIKAWAJIMA - HARIMA HEAVY INDUSTRIES CO. Ltd. (Mandatario)
 A.C.I. S.C.P.A. - CONSORZIO STABILE (Mandatario)

IL PROGETTISTA <small>prodotto da: Dott. Ing. B. Poltroni Ordine Ingegneri Reggio Calabria n° 11845</small>	IL CONTRAENTE GENERALE <small>Project Manager (Ing. P.P. Marcheselli)</small>	STRETTO DI MESSINA <small>Direttore Generale e RUP Validazione (Ing. G. Timmenhri)</small>	STRETTO DI MESSINA <small>Amministratore Delegato (Dott. P. Ciucci)</small>
--	--	--	--

COLLEGAMENTI VERSANTE CALABRIA [CZ0166_F0]
 CANTIERI
 SITI DI STOCCAGGIO - CAVE
 SITI DI RECUPERO AMBIENTALE - SD.19
 CRA1 - PARTICOLARI TIPOLOGICI OPERE IDRAULICHE

REV.	DATA	DESCRIZIONE	REDATTO	VERIFICATO	APPROVATO
FO	20-06-2011	EMISSIONE FINALE	M.D'AGOSTINO	POLIFRONI	POLIFRONI

SCALA: 1:50
 CODICE: C|G|1|4|0|0|P|S|B|D|C|Z|C|4|S|D|1|9|0|0|0|0|1|FO|1:50
 NOME DEL FILE: CZ0166_F0.dwg