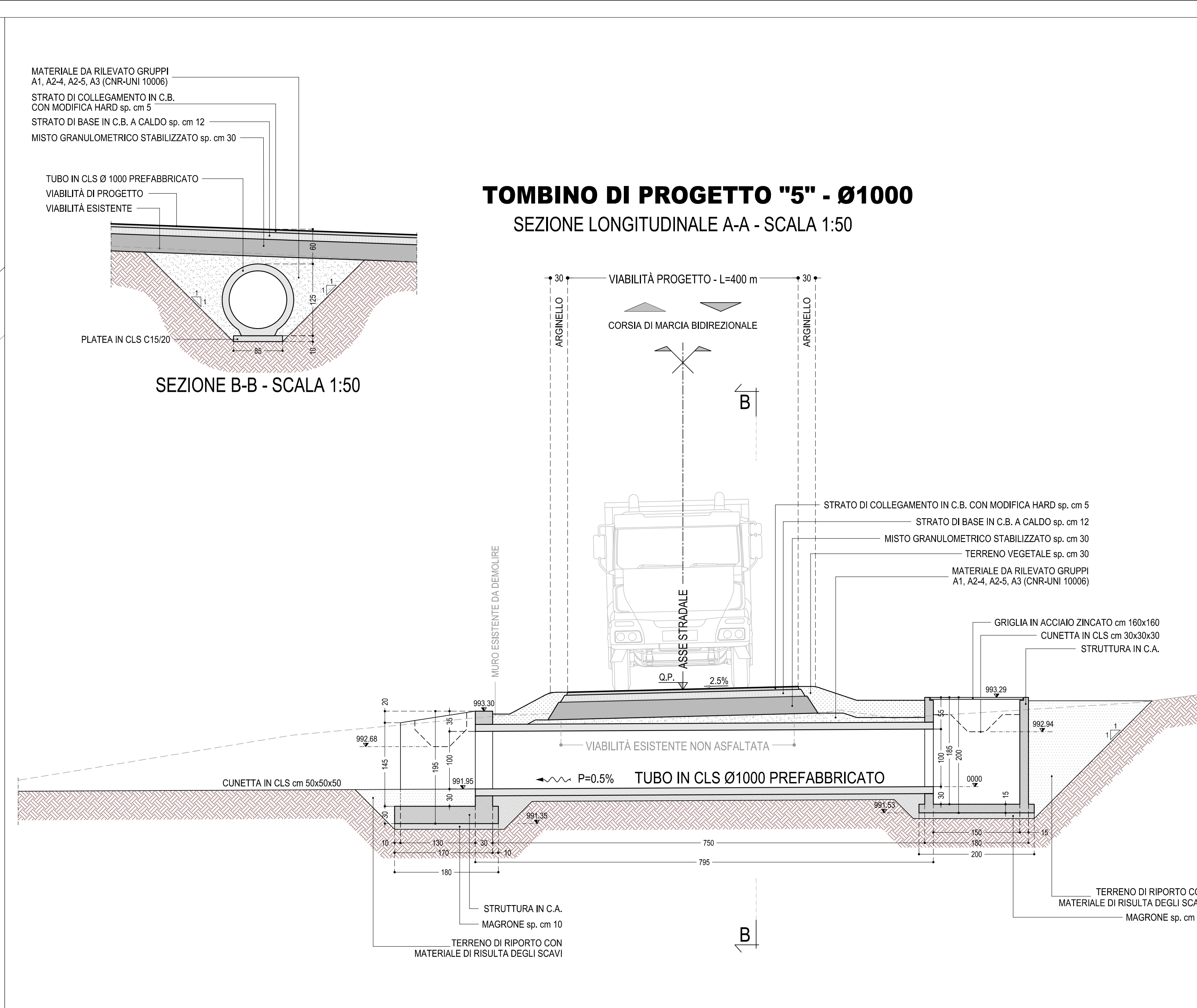
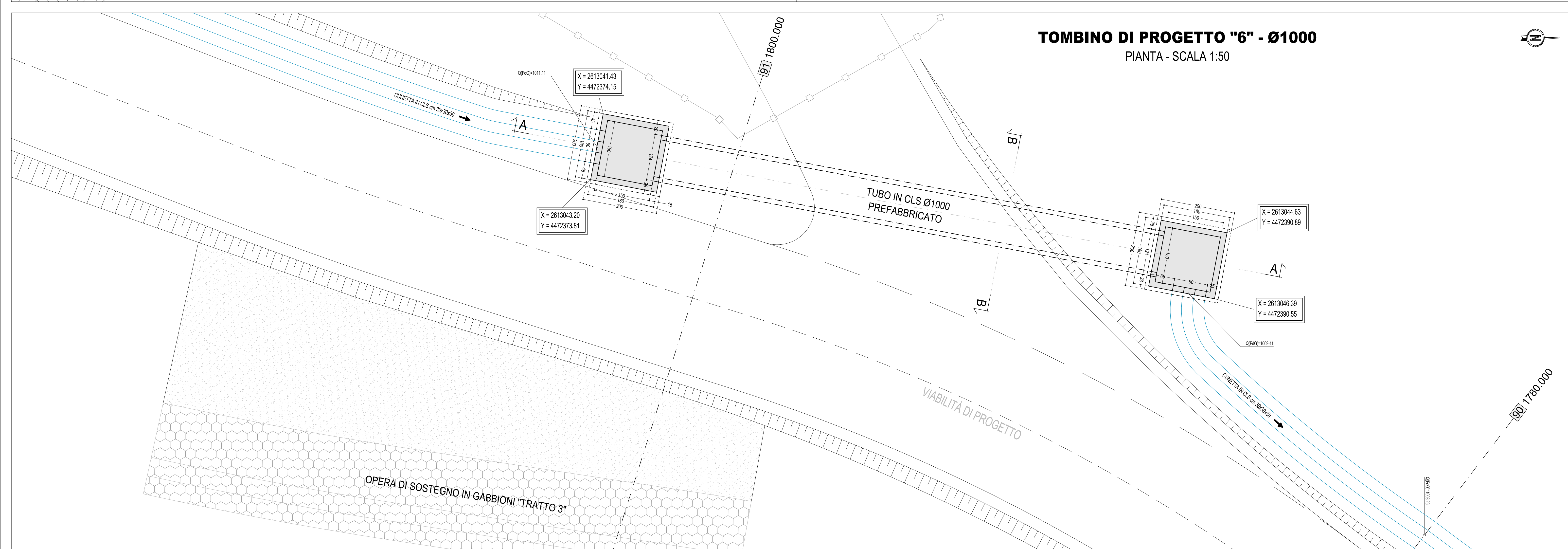


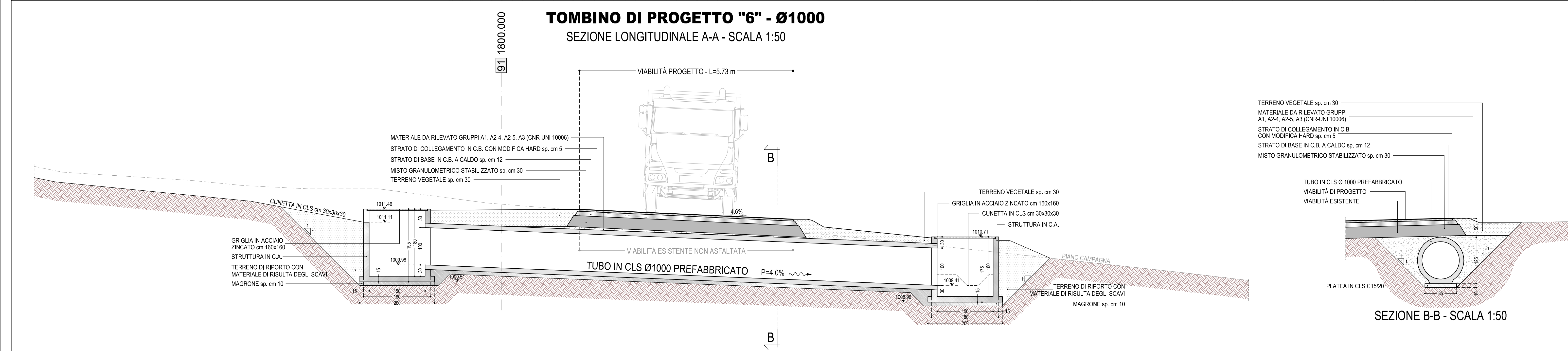
TOMBINI DI PROGETTO "5" - Ø1000
PIANTA - SCALA 1:50



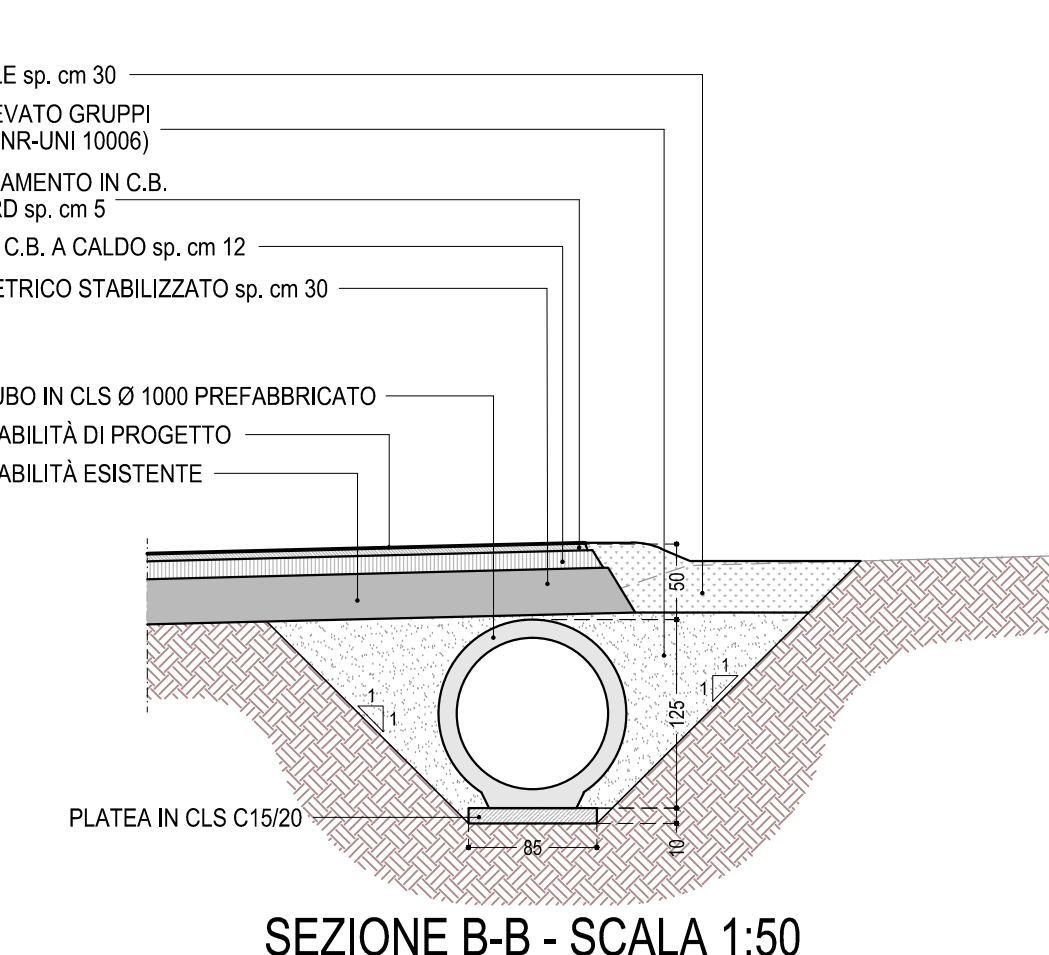
TOMBINI DI PROGETTO "5" - Ø1000
SEZIONE LONGITUDINALE A-A - SCALA 1:50



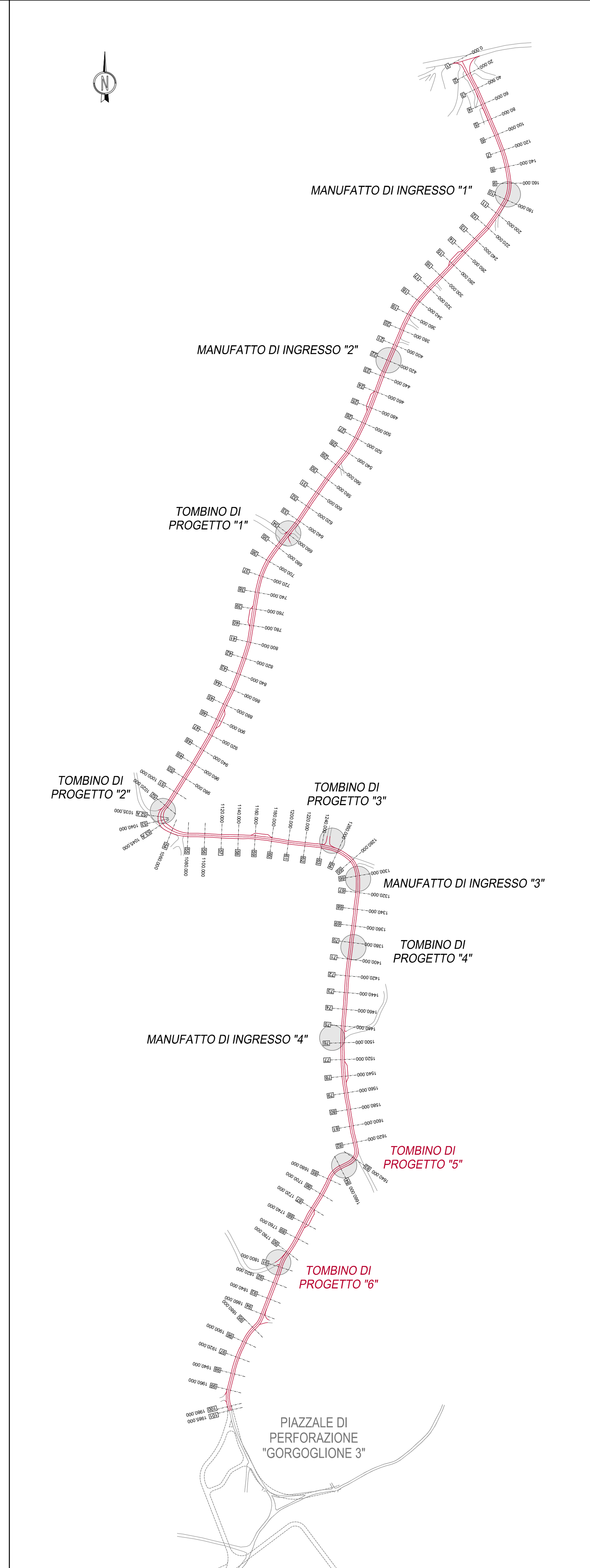
TOMBINI DI PROGETTO "6" - Ø1000
PIANTA - SCALA 1:50



TOMBINI DI PROGETTO "6" - Ø1000
SEZIONE LONGITUDINALE A-A - SCALA 1:50



SEZIONE B-B - SCALA 1:50



| Revision | Date | Status | Revision memo | Issued by | Checked by | Approved by |
|----------|------------|--------|---------------------|-----------|------------|-------------|
| 00 | 30/06/2017 | IFC | Issued For Comments | COLLUZZI | AZZAROLI | BONADEIS |

| | | | | | | | |
|---|--------------------------------|-----------------|----|-------------|-----|-----------------------|--------------------------------|
| Exploration Production | | | | | | | |
| <p>PROGETTO ESECUTIVO</p> <p>STRADA DI ACCESSO POZZO GG3</p> <p>TOMBINI E MANUFATTI DI INGRESSO - FOGLIO 4 DI 4</p> | | | | | | | |
| Doc. Type: | DRW | Syst. / S-Syst: | NA | Discipline: | CIV | Electronic File name: | IT-TPR-WS-RPA-002217_rev00.dwg |
| Company Document N. | IT-TPR-WS-RPA-002217_rev00 | | | Rev. | 00 | Scale | 1/50 |
| Contractor Document N. | IT-TPR-WS-RPA-002217_rev00.dwg | | | Format | A0 | Folio | 4 of 4 |