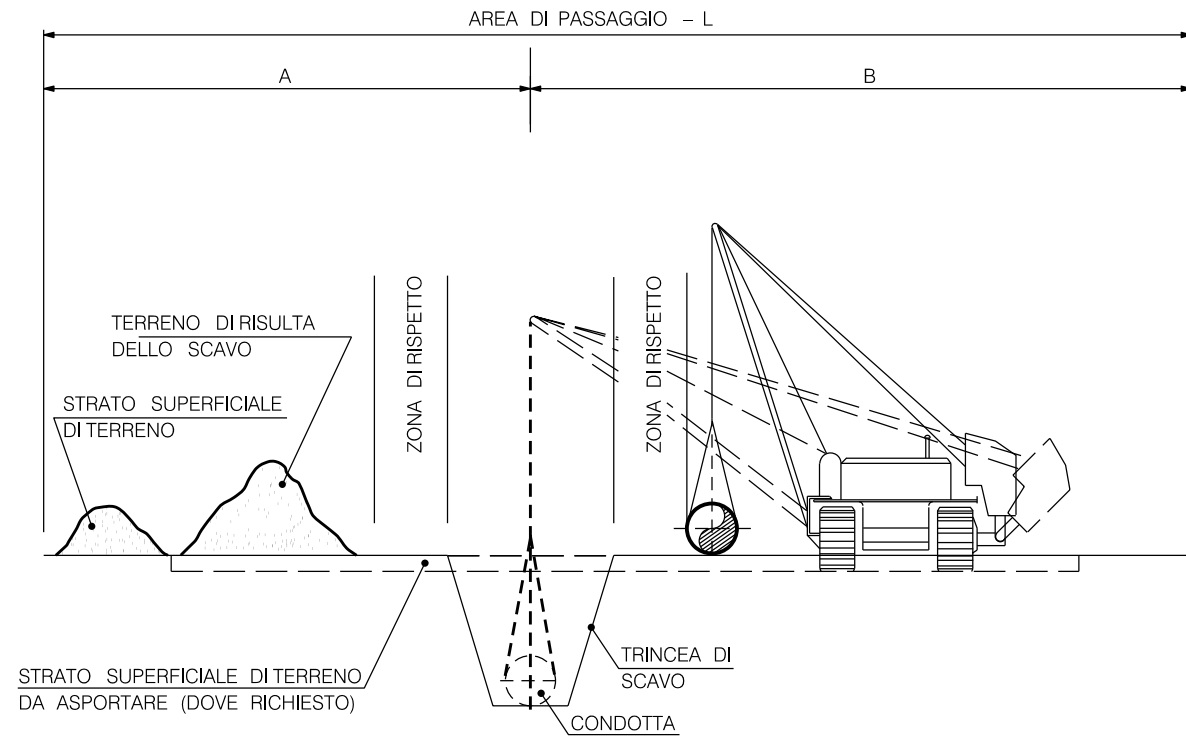
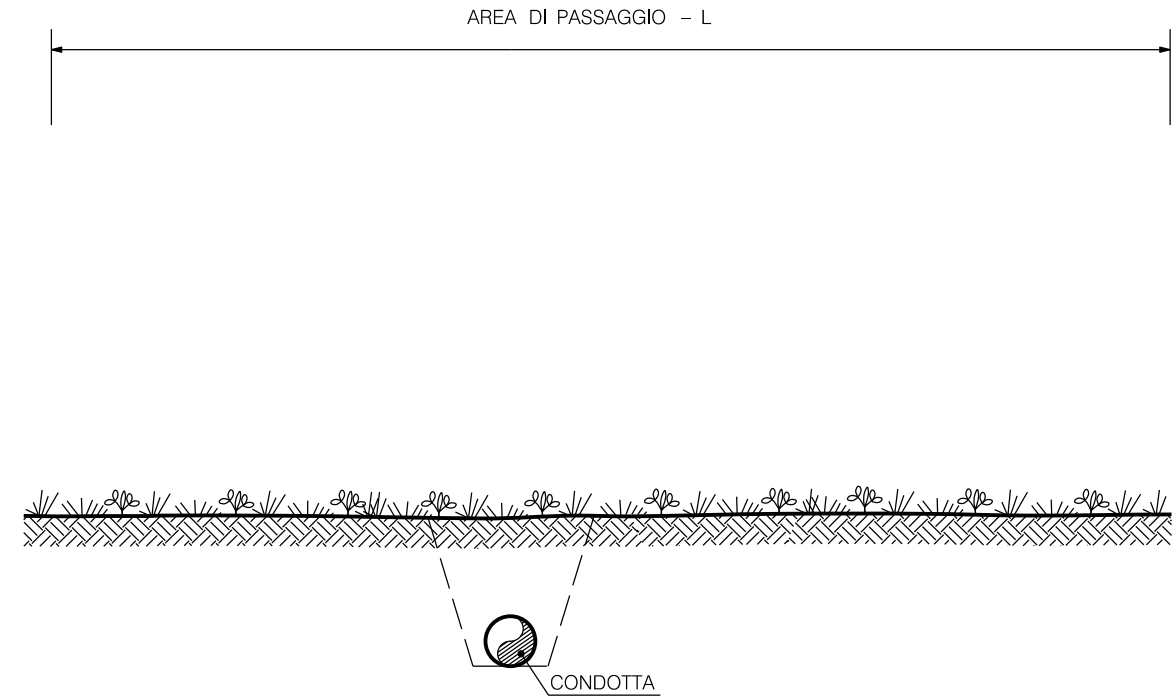


IN CORSO D'OPERA



SISTEMAZIONE A LAVORI ULTIMATI



DIAMETRO CONDOTTA		AREA DI PASSAGGIO NORMALE		
mm	inch	A (m)	B (m)	L (m)
50-150	2-6	6	8	14
200-300	8-12	7	9	16
350-450	14-18	8	11	19
500-600	20-24	9	12	21
650-750	26-30	10	14	24
800-950	32-38	11	15	26
1000-1200	40-48	12	18	30
1300-1500	50-60	13	19	32

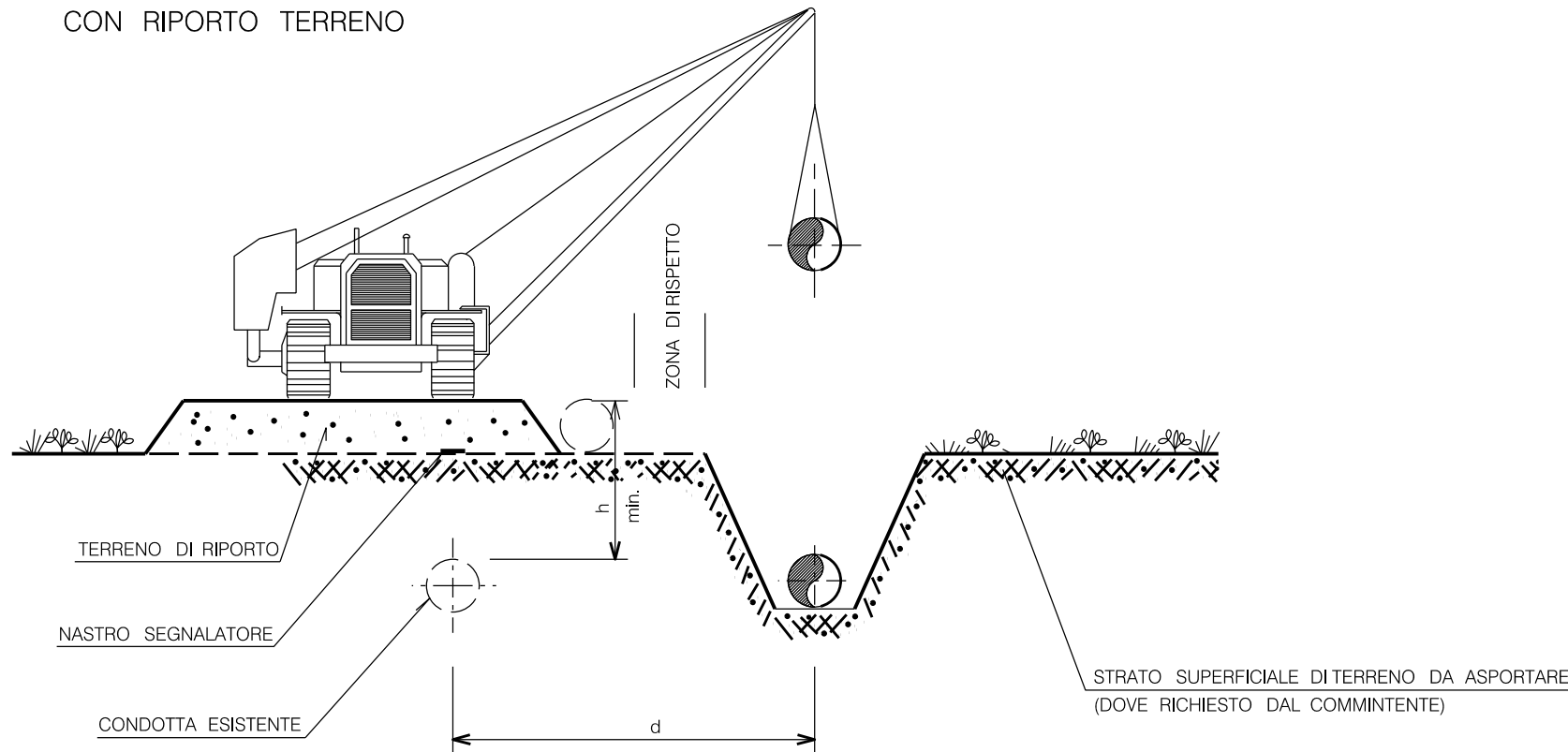


INDICE	DATA	REVISIONI	ELABORATO	VERIFICATO	APPROVATO
1	11/04/19	AGGIORNAMENTO	CLEMENTI A.	BATTISTI	LUMINARI
0	07/03/19	EMISSIONE	CLEMENTI A.	BATTISTI	LUMINARI

Proprietario	Progettista	Dis.
		ST.A 01
Metanodotti: Met. Pessano - Calolziocorte DN 300 (12") - MOP 24 bar, Var. DN 300 (12") - DP 24 bar e rifacimenti correlati		Comm. NR/05337/R-L21-22-23-24
		INDICE
		Scala
AREA DI PASSAGGIO NORMALE		Sostituisce il ..... Sostituito dal .....

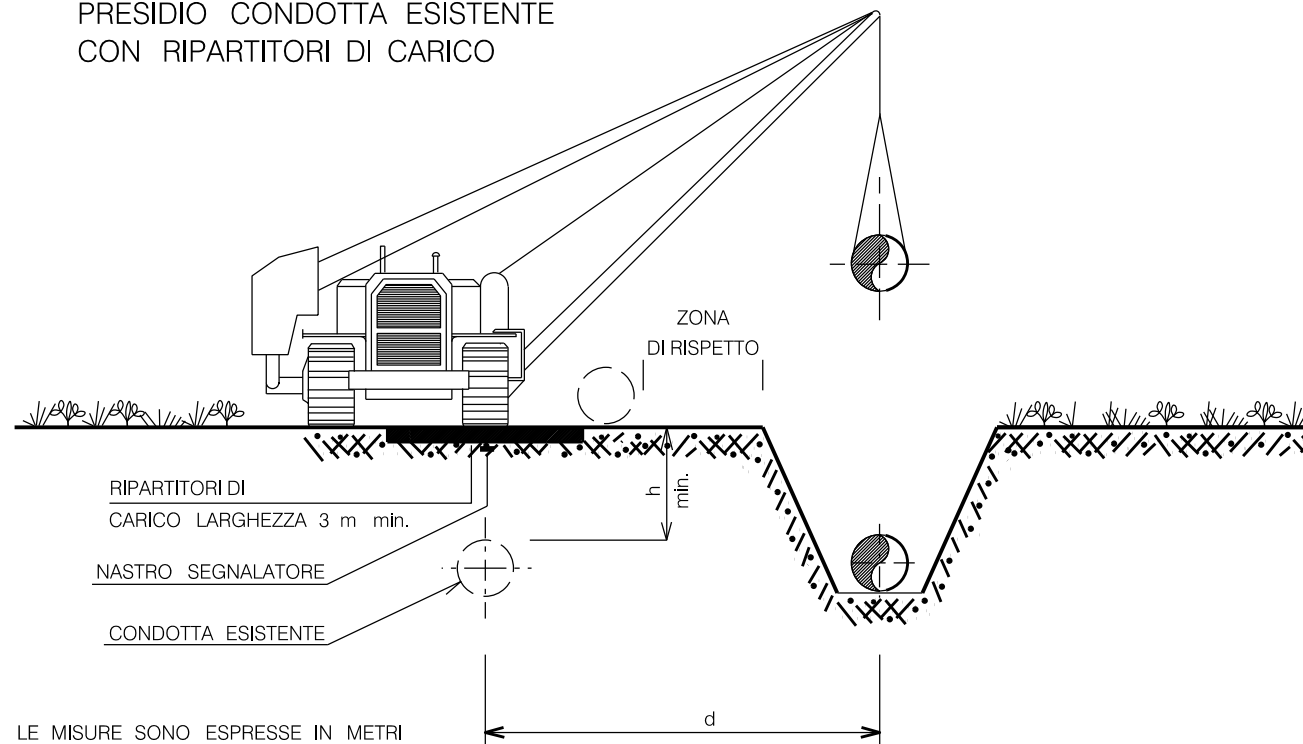
**TIPOLOGIA 1:  
PRESIDIO CONDOTTA ESISTENTE  
CON RIporto TERRENO**



**NOTE:**

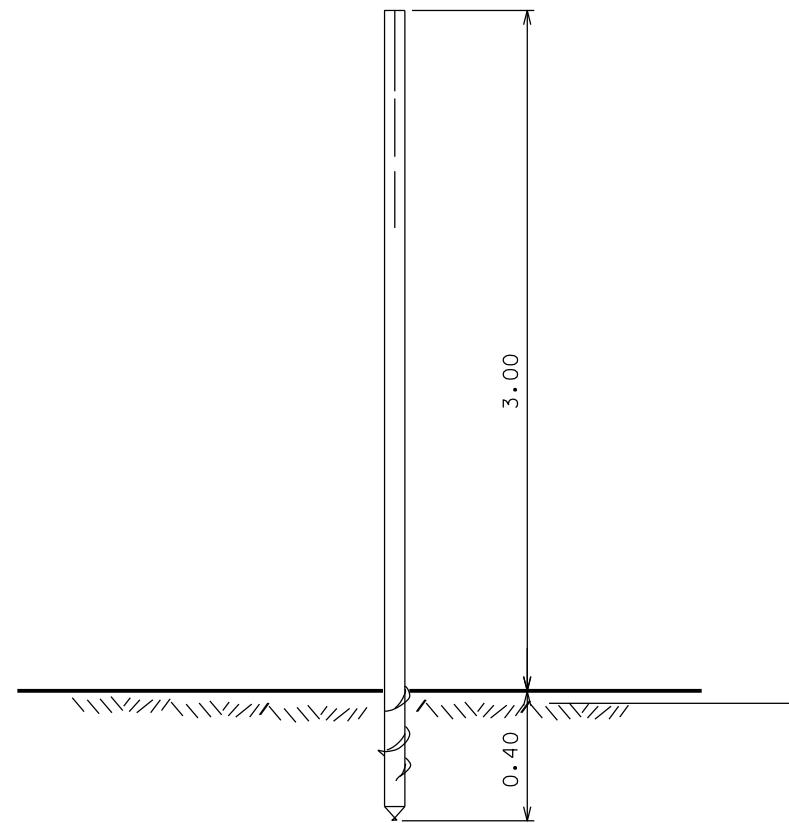
- h MINIMA E d SARANNO DEFINITE IN FASE DI PROGETTO
- L' APPALTATORE DOVRA' OPERARE IN ACCORDO ALLE PRESCRIZIONI PARTICOLARI DI SICUREZZA PER IL TRANSITO SU CONDOTTE IN ESERCIZIO

**TIPOLOGIA 2:  
PRESIDIO CONDOTTA ESISTENTE  
CON RIPARTITORI DI CARICO**



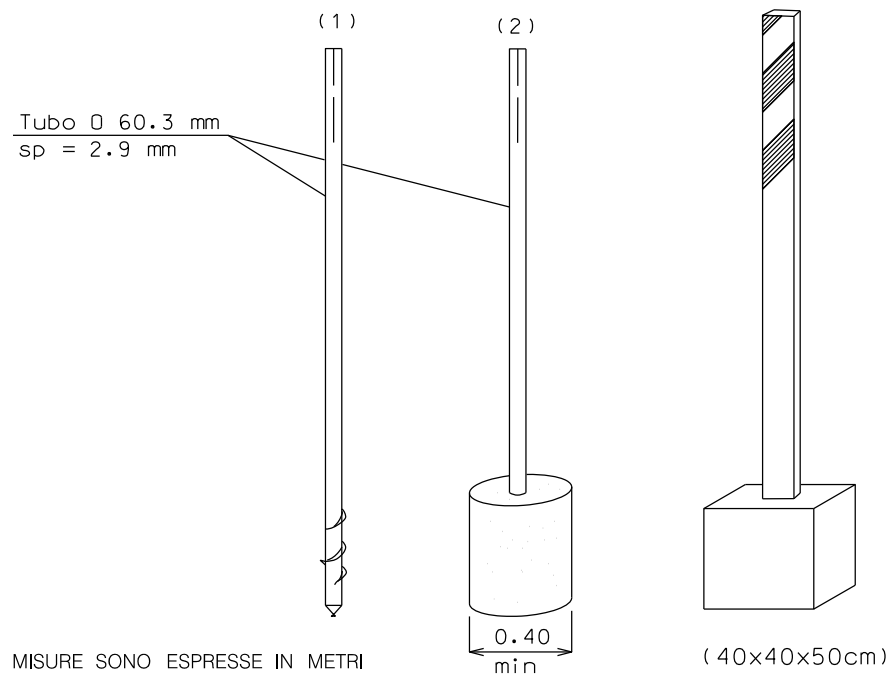
LE MISURE SONO ESPRESSE IN METRI

1	11/04/19	AGGIORNAMENTO	CLEMENTI A.	BATTISTI	LUMINARI
0	07/03/19	EMISSIONE	CLEMENTI A.	BATTISTI	LUMINARI
INDICE	DATA	REVISIONI	ELABORATO	VERIFICATO	APPROVATO
Proprietario		Progettista		Dis.	
				ST.A 07	
Metanodotti:			Comm. NR/05337/R-L21-22-23-24		
Met. Pessano – Calolziocorte			INDICE		
DN 300 (12") – MOP 24 bar,			1		
Var. DN 300 (12") – DP 24 bar					
e rifacimenti correlati			Scala		
AREA DI PASSAGGIO			Sostituisce il .....		
PARTICOLARE DEL TRANSITO SU CONDOTTA ESISTENTE			Sostituito dal .....		



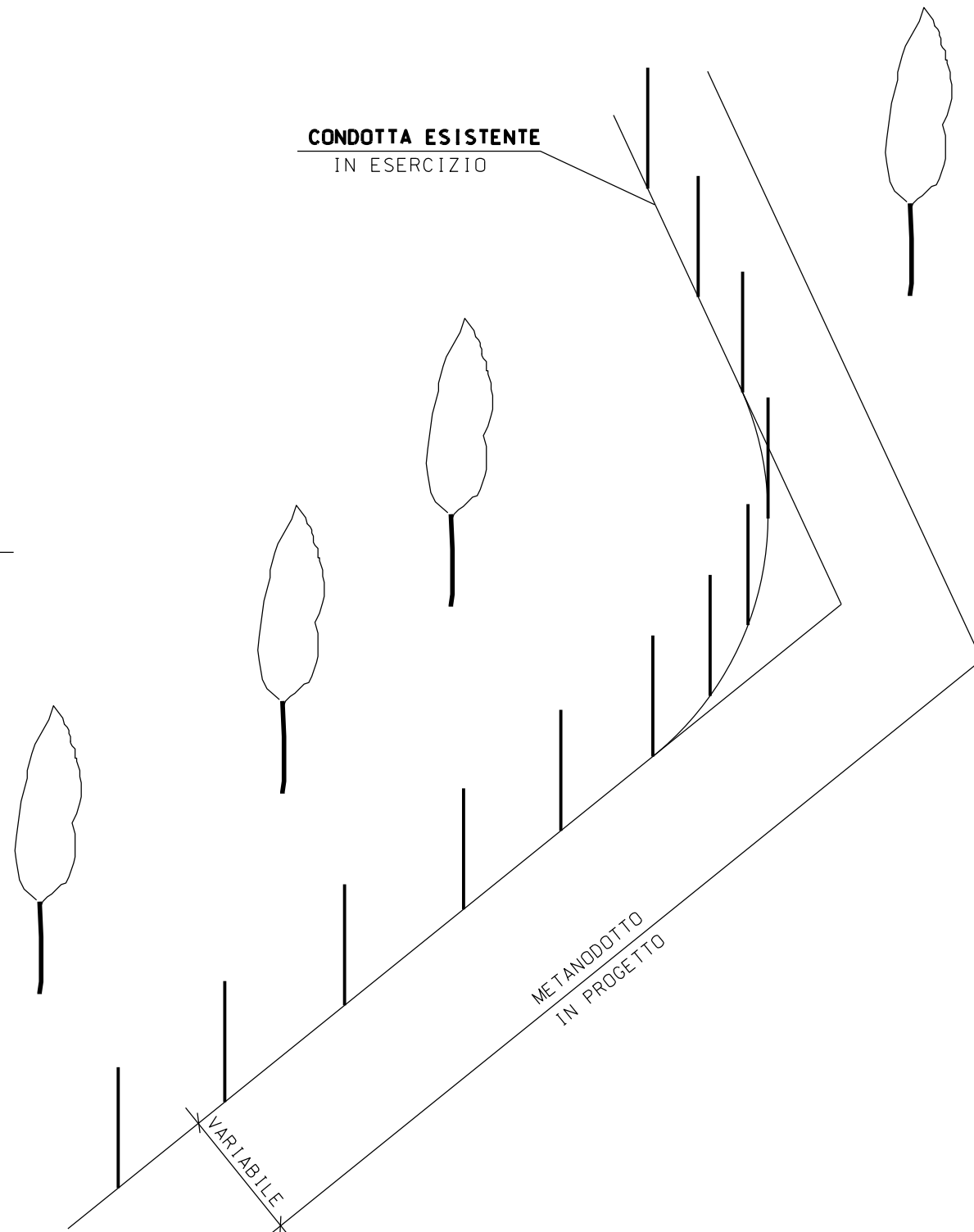
**OLEODOTTO O GASDOTTO  
ESISTENTE**

PALO PROVVISORIO DI SEGNALAZIONE CONDOTTA  
ESISTENTE, IN PLASTICA, METALLO O LEGNO.



- 1) METALLO O PLASTICA ARANCIONE.
- 2) METALLO O PLASTICA ARANCIONE
- 3) LEGNO COLORATO IN BIANCO E ROSSO SOLO ALL'ESTREMITA' SUPERIORE.

**CONDOTTA ESISTENTE  
IN ESERCIZIO**



NOTA:

- LA SEGNALAZIONE DOVRA' ESSERE MESSA IN OPERA IN TUTTI I TRATTI DI PARALLELISMO CON CONDOTTE IN ESERCIZIO
- NEI TRATTI RETTILINEI I SEGNALI SARANNO INSTALLATI ALLA DISTANZA MAX DI 30 m E IN POSIZIONE INTERMEDIA ALLA SEGNALAZIONE ESISTENTE; NELLE CURVE, A PARTIRE DALLE TANGENTI, ALLA DISTANZA MAX DI 7 m.
- LA LOCALIZZAZIONE DELLA TUBAZIONE IN ESERCIZIO E L'INSTALLAZIONE DELLA SEGNALAZIONE PROVVISORIA DOVRA' ESSERE FATTA IN PRESENZA DEL PERSONALE RESPONSABILE DELL'ESERCIZIO.

INDICE	DATA	REVISIONI	ELABORATO	VERIFICATO	APPROVATO
1	11/04/19	AGGIORNAMENTO	CLEMENTI A.	BATTISTI	LUMINARI
0	07/03/19	EMISSIONE	CLEMENTI A.	BATTISTI	LUMINARI

Proprietario	Progettista	Dis.
		ST. A 08

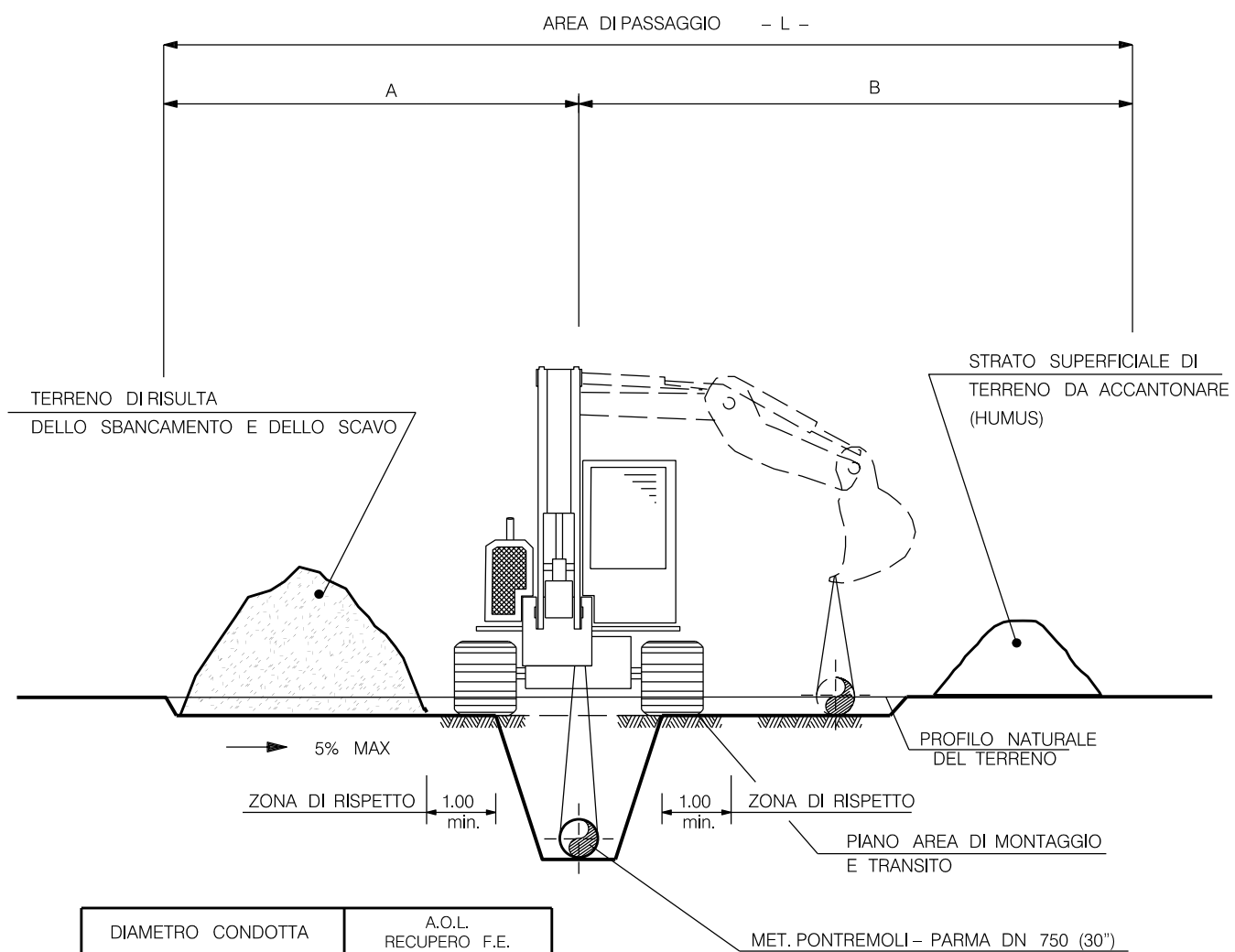
Metanodotti:	Comm. NR/05337/R-L21-22-23-24
Met. Pessano - Calolziocorte DN 300 (12") - MOP 24 bar, Var. DN 300 (12") - DP 24 bar e rifacimenti correlati	INDICE
	Scala

PARTICOLARE DELLA SEGNALAZIONE CONDOTTE ESISTENTI		Sostituisce il .....
		Sostituito dal .....

LE MISURE SONO  
ESPRESSE IN m

## TRATTI NON IN PARALLELISMO



DIAMETRO CONDOTTA		A.O.L. RECUPERO F.E.		
mm	inch	A (m)	B (m)	L (m)
150	6	3	5	8
200	8	4	6	10
300	12	4	6	10
400	16	4	8	12
500	20	5	10	15
600	24	5	10	15
750	30	6	10	16
900	36	6	10	16

### CRITERI DI ESECUZIONE

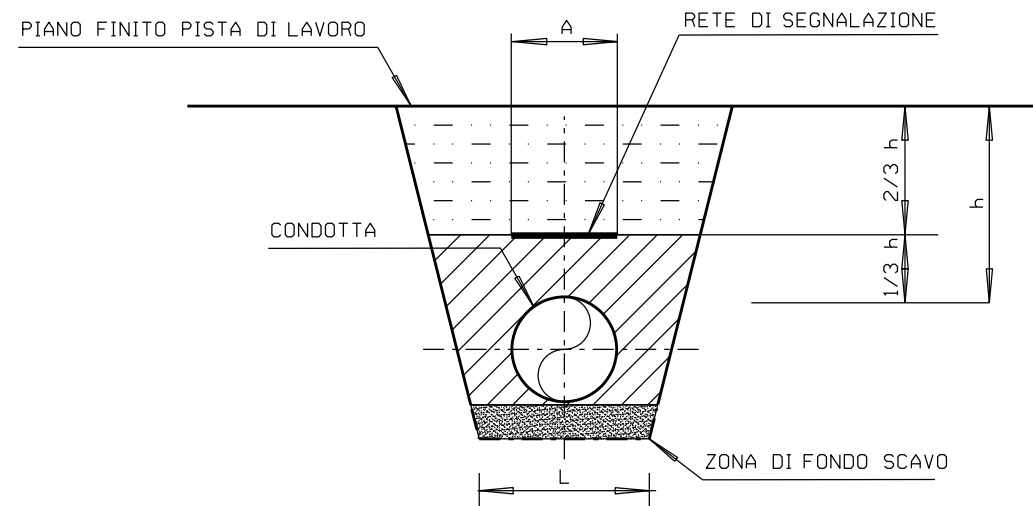
1. LE PARETI DELLA TRINCEA DI SCAVO DEVONO ESSERE RIPROFILATE CON PENDENZE ADEGUATE ALLA NATURA DEL TERRENO, ALLA EVENTUALE PRESENZA DI FALDA FREATICA E AI SOVRACCARICHI IN ADIACENZA ALLA TRINCEA STESSA (TERRENO DI SCAVO, MEZZI MECCANICI, CONDOTTA SALDATA ECC.). IN ASSENZA DI SPAZI DISPONIBILI E/O PER TERRENI DI SCADENTI CARATTERISTICHE GEOMECCANICHE, VERRANNO UTILIZZATE OPERE PROVVISORIE PER IL CONTENIMENTO DELLE PARETI DI SCAVO.
2. I SOVRACCARICHI PREVISTI IN PROSSIMITA' DEL BORDO SCAVO SONO QUELLI RELATIVI AI MATERIALI E MEZZI CHE GENERALMENTE OPERANO LUNGO LA LINEA (DEPOSITO DEL TERRENO DI SCAVO, COLONNA SALDATA, TRANSITO DEI MEZZI MECCANICI). IN PRESENZA DI EVENTUALI ALTRI SOVRACCARICHI, IN CORRISPONDENZA DI PUNTI PARTICOLARI, E' NECESSARIO VERIFICARE LA CONFIGURAZIONE GEOMETRICA DEGLI SCAVI E/O IL DIMENSIONAMENTO DELLE EVENTUALI OPERE DI CONTENIMENTO.
3. LA PISTA DI TRANSITO DEVE ESSERE MANTENUTA IN EFFICIENZA CON LA PERIODICA REGOLARIZZAZIONE DEL PIANO DI PERCORRENZA. L'IMMISSIONE DEI MEZZI SULLE STRADE PUBBLICHE DEVE ESSERE ADEGUATAMENTE REGOLAMENTATO.
4. IL TERRENO DI SCAVO DEVE ESSERE DEPOSITATO AD ALMENO 1 m DAL CIGLIO DELLO SCAVO PER RIDURRE L'INCIDENZA DEI SOVRACCARICHI CHE POSSONO INNESCARRE INSTABILITA' DELLE PARETI E PER EVITARE LA CADUTA DI MATERIALE DELLO SCAVO.
5. OGNI QUALVOLTA NECESSARIO, NEI TRATTI A FORTE PENDENZA O IN QUELLI A MEZZA COSTA, DEVONO ESSERE APPRONTATE OPPORTUNE OPERE PROVVISORIE PER IL CONTENIMENTO DEL TERRENO DI RISULTA, AL FINE DI PREVENIRE EVENTUALI FENOMENI DI DILAVAMENTO ED EROSIONE. QUALORA NON FOSSERO DISPONIBILI ADEGUATE AREE DI DEPOSITO LUNGO LA PISTA, SARA' NECESSARIO REPERIRE DELLE AREE DI DEPOSITO PROVVISORIE, CHE DEVONO RISULTARE IDONEE DAL PUNTO DI VISTA GEOTECNICO.
6. E' VIETATO L'ACCESSO DEL PERSONALE NEGLI SCAVI IN ASSENZA DEI NECESSARI DISPOSITIVI DI PROTEZIONE DELLE PARETI DI SCAVO, OVVERO DI UN'ADEGUATA SVASATURA DEGLI STESSI SECONDO LA LORO PENDENZA DI STABILITA'.
7. SIA IN FASE DI FILAMENTO SIA IN QUELLA DI SALDATURA, LE BARRE E/O LA COLONNA SALDATA DEVONO ESSERE POSIZIONATI AD UNA DISTANZA DI SICUREZZA DAL CIGLIO DELLO SCAVO CHE NON POTRA' ESSERE INFERIORE AD 1 m. LO STESSO CRITERIO VERRA' ADOTTATO RELATIVAMENTE A TUTTI I MEZZI MECCANICI IN TRANSITO SULLA PISTA O STAZIONATI PER PARTICOLARI OPERAZIONI. DISTANZE INFERIORI POTRANNO ESSERE ADOTTATE ESCLUSIVAMENTE IN PRESENZA DI OPERE DI CONTENIMENTO DELLE PARETI DI SCAVO, APPPOSITAMENTE DIMENSIONATE.

### NOTE

- A) L'APPALTATORE DEVE ESEGUIRE LO SPANDIMENTO DEL MATERIALE DI RISULTA DELLO SCAVO SUL PIANO DELL'AREA DI TRANSITO E DI MONTAGGIO CONTINUANDO A GARANTIRE LO SVOLGIMENTO IN SICUREZZA DI TUTTE LE FASI OPERATIVE.
- B) LO SPESSORE DELLO STRATO DI SUPERFICIE DI TERRENO DA ACCANTONARE DEVE ESSERE MAX. 40 cm IN PRESENZA DI TERRENO AGRARIO. IN OGNI CASO, LA RIMOZIONE DELL'HUMUS NON DOVRA' OLTREPASSARE IL LIMITE DEL SUBSTRATO DETRITICO E/O GHIAIOSO.
- C) L'APPALTATORE DOVRA' PROVVEDERE AL TRASPORTO A DISCARICA PROVVISORIA DELLO STRATO SUPERFICIALE DI TERRENO E DEL MATERIALE DI RISULTA PROVENIENTE DALLO SCAVO, QUALORA NON RISULTASSE POSSIBILE ACCANTONARLI NEGLI SPAZI PREVISTI NELL'AMBITO DELL'AREA DI PASSAGGIO.
- D) L'APPALTATORE DEVE ATTENERSI ALL'UTILIZZO DELL'AREA DI PASSAGGIO COSI' COME DEFINITO DAL PRESENTE DOCUMENTO. QUALORA L'APPALTATORE, PER SITUAZIONI PARTICOLARI CHE SI VENISSERO A DETERMINARE DURANTE I LAVORI DI COSTRUZIONE, AVESSE LA NECESSITA' DI APPORTARE VARIAZIONI, DOVRA' SOTTOPORRE LA RICHIESTA AL COMMITTENTE PER APPROVAZIONE.

INDICE	DATA	REVISIONI	ELABORATO	VERIFICATO	APPROVATO
1	11/04/19	AGGIORNAMENTO	CLEMENTI A.	BATTISTI	LUMINARI
0	07/03/19	EMISSIONE	CLEMENTI A.	BATTISTI	LUMINARI
Proprietario			Progettista		
Metanodotti:			Dis. ST.A 09		
Met. Pessano - Calolziocorte DN 300 (12") - MOP 24 bar, Var. DN 300 (12") - DP 24 bar e rifacimenti correlati			Comm. NR/05337/R-L21-22-23-24		
AREA DI PASSAGGIO PER RIMOZIONE METANODOTTI			Sostituisce il .....		
			Sostituito dal .....		

Tubo di linea		Fondo scavo standard	Rete di segnalazione GASD A.10.01.35
DN (mm)	INCH (")	L (mm)	A=altezza rete (mm)
100	4	500	500
150	6	550	
200	8	600	
250	10	650	
300	12	700	1000
350	14	750	
400	16	800	
450	18	850	
500	20	900	
550	22	950	1500
600	24	1000	
650	26	1050	
750	30	1150	
900	36	1300	2000
1050	42	1450	
1200	48	1600	
1400	56	1800	



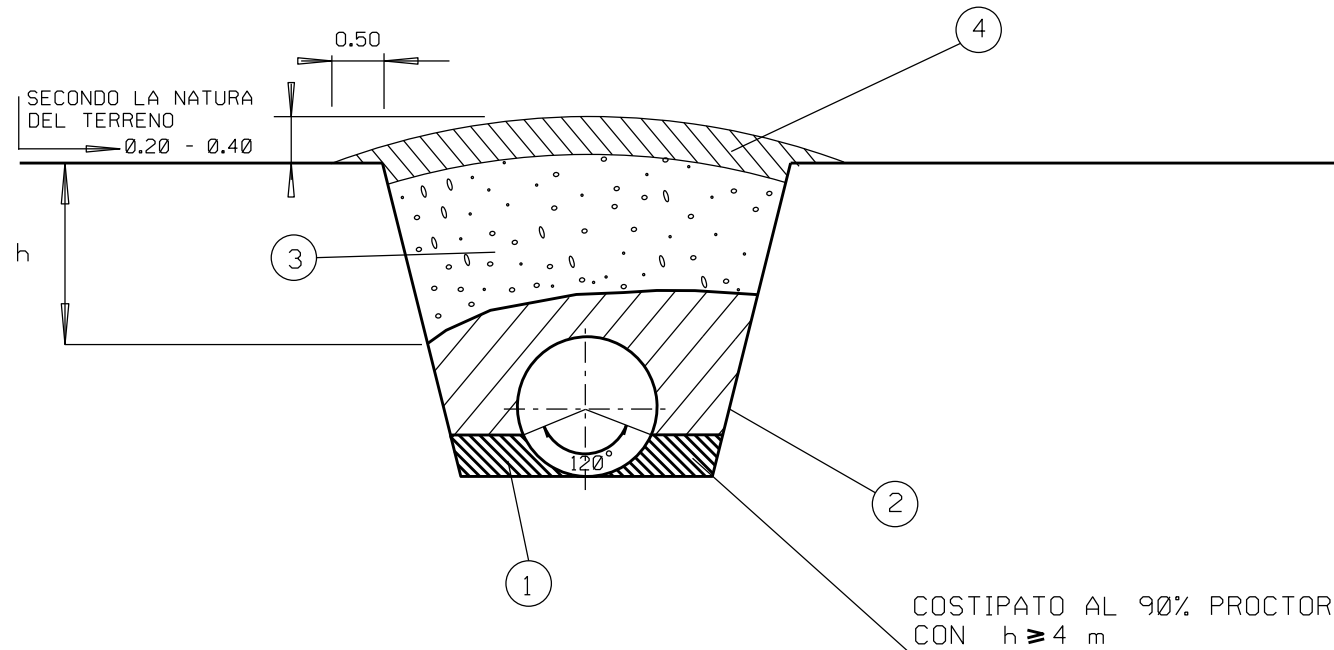
**NOTE :**

- LA PENDENZA DELLE PARETI DEVE ESSERE ADEGUATA ALLA NATURA DEL TERRENO.
- LA COPERTURA MINIMA (h) MISURATA SULLA GENERATRICE SUPERIORE DELLA CONDOTTA È PARI A 1.50 m.
- SU RICHIESTA DEL COMMITTENTE LA COPERTURA MINIMA (h) PUÒ ESSERE RIDOTTA A:
  - 0.90 m IN TERRENO ROCCIOSO NON DESTINABILE A COLTURA;
  - 0.50 m IN ROCCE DURE AFFIORANTI.
- LA ZONA DI FONDO SCAVO È SOGGETTA ALLE PRESCRIZIONI PREVISTE NEI DOCUMENTI CONTRATTUALI.
- LE ALTEZZE DELLA RETE A=1.0 m, A=1.5 m e A=2.0 m, SONO OTTENUTE ACCOSTANDO DUE O PIÙ RETI CON A=500 mm.
- L = LARGHEZZA MINIMA DI FONDO SCAVO.

INDICE	DATA	REVISIONI	ELABORATO	VERIFICATO	APPROVATO
1	11/04/19	AGGIORNAMENTO	CLEMENTI A.	BATTISTI	LUMINARI
0	07/03/19	EMISSIONE	CLEMENTI A.	BATTISTI	LUMINARI

Proprietario	Progettista	Dis.
		ST.B 01
Metanodotti:		Comm. NR/05337/R-L21-22-23-24
Met. Pessano – Calolziocorte DN 300 (12") – MOP 24 bar, Var. DN 300 (12") – DP 24 bar e rifacimenti correlati		INDICE
		Scala
SEZIONI TIPO DELLO SCAVO E NASTRO DI AVVERTIMENTO		Sostituisce il ..... Sostituito dal .....



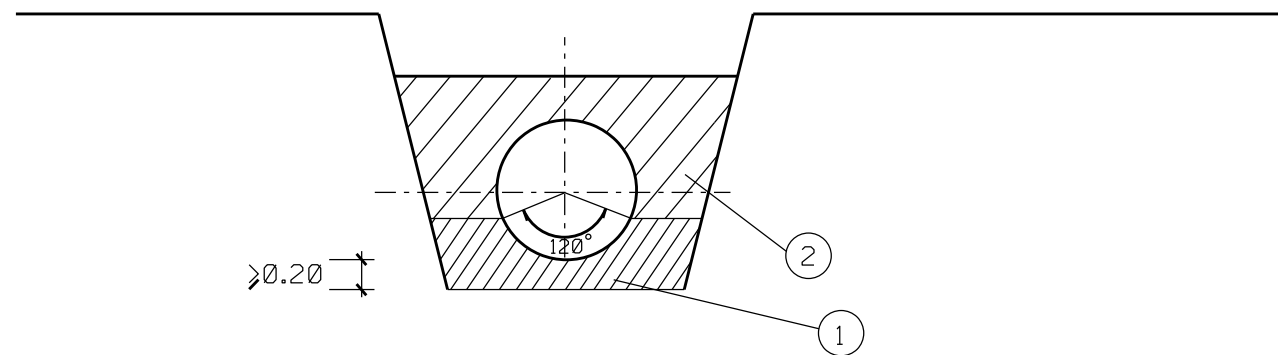
IL PRESENTE STANDARD HA VALIDITA' PER TEMPERATURA DI ESERCIZIO DEL GAS FINO A 60 °C, PER RIVESTIMENTI IN POLIETILENE APPLICATI A CALDO IN STABILIMENTO, PER RIVESTIMENTI APPLICATI IN LINEA CON FASCE TERMORESTRINGENTI.

**LEGENDA**

- 1- MATERIALE PER SOTTOFONDO E RINFIANCO
- 2- PRIMO STRATO DEL RINTERRO
- 3- COMPLETAMENTO DEL RINTERRO
- 4- STRATO SUPERFICIALE DI TERRENO

LE MISURE SONO ESPRESSE IN METRI

1	11/04/19	AGGIORNAMENTO	CLEMENTI A.	BATTISTI	LUMINARI
0	07/03/19	EMISSIONE	CLEMENTI A.	BATTISTI	LUMINARI
INDICE	DATA	R E V I S I O N I	ELABORATO	VERIFICATO	APPROVATO
Proprietario		Progettista		Dis. <b>ST.B 02</b>	
				Comm. <b>NR/05337/R-L21-22-23-24</b>	
Metanodotti: Met. Pessano – Calolziocorte DN 300 (12'') – MOP 24 bar, Var. DN 300 (12'') – DP 24 bar e rifacimenti correlati					
RINTERRO					
			Sostituisce il .....		
			Sostituito dal .....		



**LEGENDA**

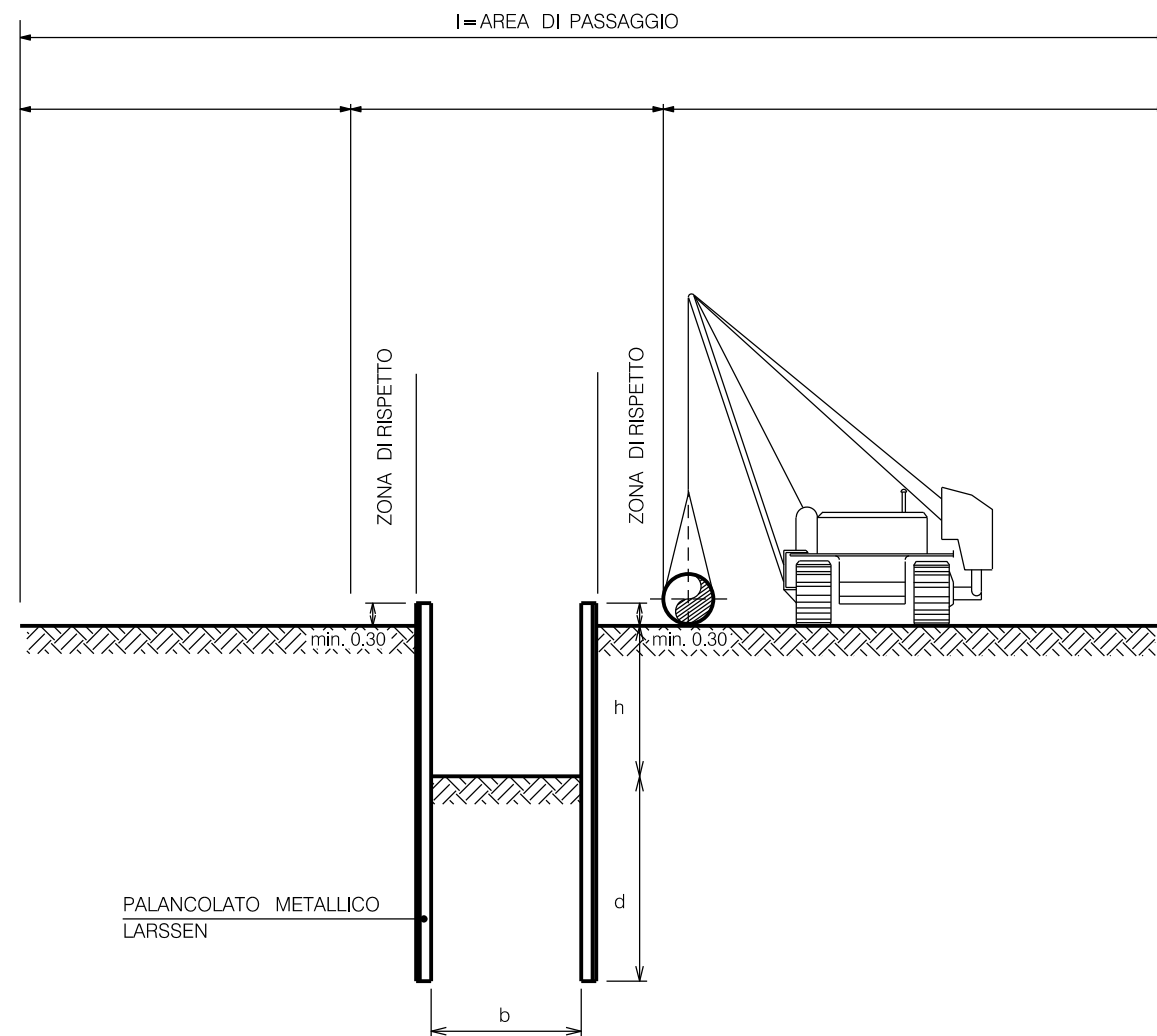
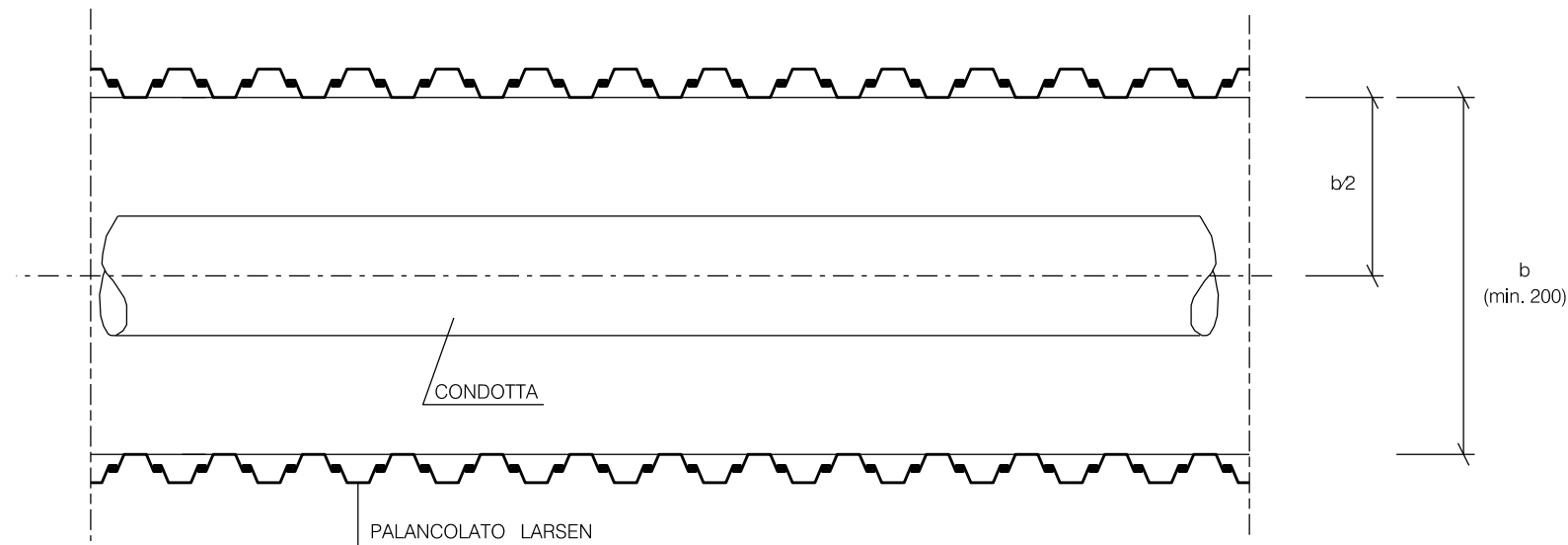
- 1- SOTTOFONDO E RINFIANCO
- 2- PRERINTERRO

LE MISURE SONO ESPRESSE IN METRI

INDICE	DATA	REVISIONI	ELABORATO	VERIFICATO	APPROVATO										
1	11/04/19	AGGIORNAMENTO	CLEMENTI A.	BATTISTI	LUMINARI										
0	07/03/19	EMISSIONE	CLEMENTI A.	BATTISTI	LUMINARI										
Proprietario 			Progettista 		Dis. <b>ST.B 03</b>										
Metanodotti: Met. Pessano – Calolziocorte DN 300 (12'') – MOP 24 bar, Var. DN 300 (12'') – DP 24 bar e rifacimenti correlati			Comm. <b>NR/05337/R-L21-22-23-24</b>												
			<table border="1"> <tr> <td>INDICE</td> <td>1</td> <td></td> <td></td> <td></td> <td></td> <td></td> <td></td> <td></td> <td></td> </tr> </table>			INDICE	1								
INDICE	1														
LETTO DI POSA: SOTTOFONDO E PRERINTERRO			Scala . . . . .												
			Sostituisce il .....												
			Sostituito dal .....												

Il presente disegno e' di proprieta' aziendale - La Societa' tutelera' i propri diritti a termine di legge.

SCHEMA PLANIMETRICO



NOTA:

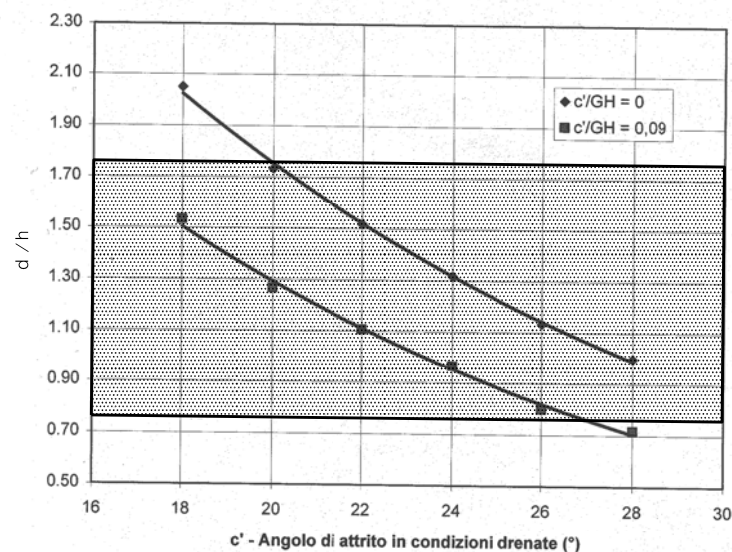
- IL DIMENSIONAMENTO DELLA LUNGHEZZA D'INFISSIONE DEL PALANCOLATO RIPORTATO NEI GRAFICI E' ORIENTATIVO E SI RIFERISCE A PROFONDITA' DI SCAVO H COMPRESSE TRA 2 E 5 M. LE CONDIZIONI AL CONTORNO IMPOSTE SONO: TERRENO ISOTROPO E OMOGENEO, PESO DI VOLUME (G) PARI A 18 kNm<sup>3</sup>, COESIONE (c) NULLA, SOVRACCARICO UNIFORME A MONTE DELLA PARETE DELLO SCAVO PARI A 20 kNm<sup>2</sup>, POSIZIONE DELLA FALDA VARIABILE (AL PIANO CAMPAGNA, AL FONDO SCAVO ED IN ASSENZA DI ACQUA);

1	11/04/19	AGGIORNAMENTO	CLEMENTI A.	BATTISTI	LUMINARI									
0	07/03/19	EMISSIONE	CLEMENTI A.	BATTISTI	LUMINARI									
INDICE	DATA	R E V I S I O N I			ELABORATO	VERIFICATO	APPROVATO							
Proprietario		Progettista		Dis.										
				<b>ST.B 04</b> FG. 1 di 2										
Metanodotti:				Comm. <b>NR/05337/R-L21-22-23-24</b>										
Met. Pessano – Calolziocorte DN 300 (12") – MOP 24 bar, Var. DN 300 (12") – DP 24 bar e rifacimenti correlati				INDICE <table border="1" style="display: inline-table; vertical-align: middle;"> <tr> <td>1</td> <td></td> <td></td> <td></td> <td></td> <td></td> <td></td> <td></td> </tr> </table>			1							
1														
				Scala . . . . .										
SCAVO DELLA TRINCEA CONTENIMENTO DELLE PARETI DI SCAVO CON PALANCOLE LARSEN				Sostituisce il .....										
				Sostituito dal .....										

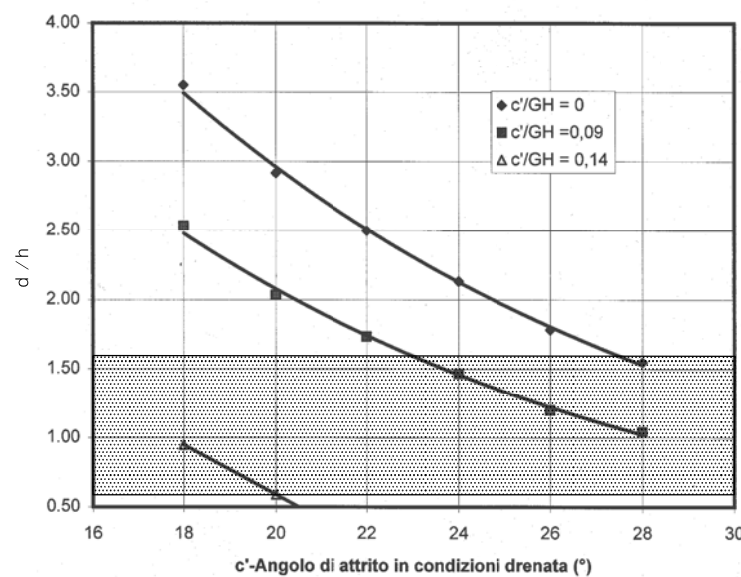


### TERRENI COESIVI

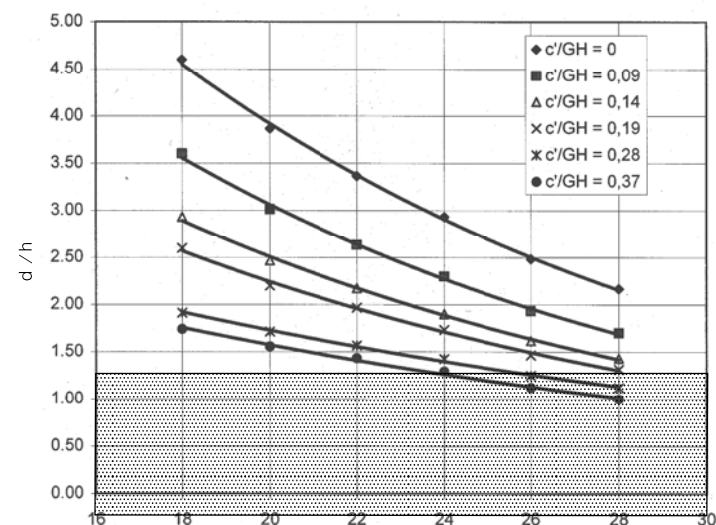
Tav.4: Prof. di infissione per terreni coesivi- (H non superiore a 5 m) in assenza di falda



Tav.3: Prof. di infissione per terreni coesivi - (H non superiore a 5 m) Falda a fondo scavo



Tav.2: Prof. di infissione per terreni coesivi - (H non superiore a 5 m) Falda al piano campagna

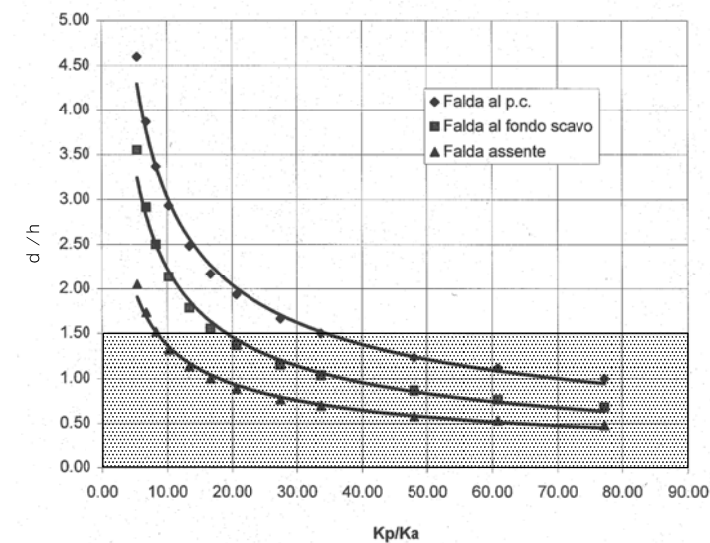


### TERRENI INCOERENTI

Rapporti tra i coefficienti di spinta in funzione dell'angolo di attrito

Angolo di attrito (φ)	Rapporto tra il coefficiente di resistenza passiva e il coefficiente di spinta attiva (Kp/Ka)	Classificazione granulometrica (qualitativa)
18	5.4	Argilla
20	6.8	
22	8.3	
24	10.3	Limo
26	13.4	
28	16.7	Limo sabbioso - Sabbia limosa
30	20.6	
32	27.5	Sabbia
34	33.7	
36	48.0	Sabbia densa con Ghiaia
38	60.9	
40	77.3	Ghiaia

Tav.1: Prof. di infissione per terreni incoerente - (H non superiore a 5 m)



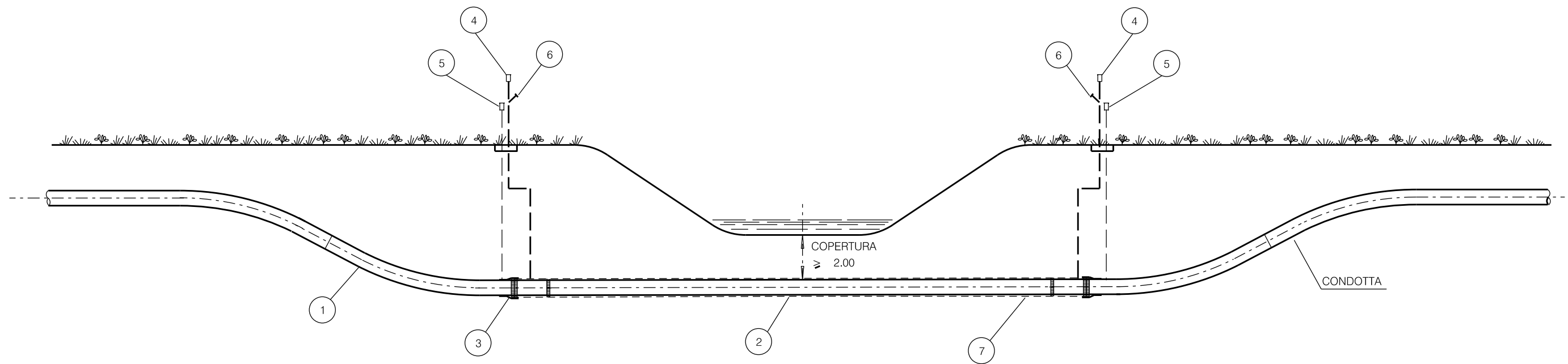
IN ASSENZA DI SPECIFICI CALCOLI DIVERIFICA SULLA STABILITA' DEL PALANCOLATO E' NECESSARIO ADOTTARE:

$$D \geq 1.5 H$$

INDICE	DATA	REVISIONI	ELABORATO	VERIFICATO	APPROVATO
1	11/04/19	AGGIORNAMENTO	CLEMENTI A.	BATTISTI	LUMINARI
0	07/03/19	EMISSIONE	CLEMENTI A.	BATTISTI	LUMINARI

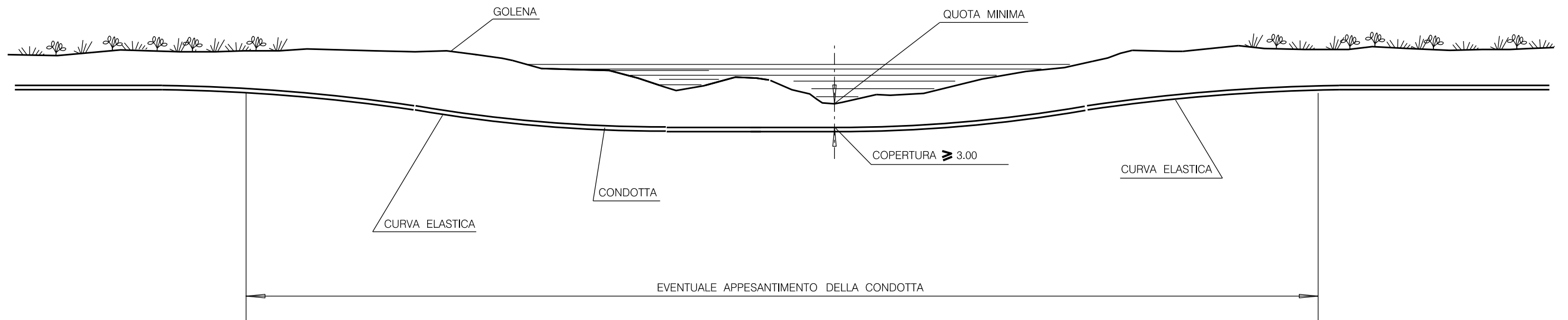
Proprietario	Progettista	Dis.
		ST.B 04
Metanodotti:		FG. 2 di 2
Met. Pessano - Calolziocorte DN 300 (12'') - MOP 24 bar, Var. DN 300 (12'') - DP 24 bar e rifacimenti correlati		Comm. NR/05337/R-L21-22-23-24
		INDICE
		Scala
SCAVO DELLA TRINCEA CONTENIMENTO DELLE PARETI DI SCAVO CON PALANCOLE LARSSEN		Sostituisce il ..... Sostituito dal .....



LEGENDA:

- 1 TUBO DI LINEA
- 2 EVENTUALE TUBO DI PROTEZIONE
- 3 EVENTUALE ANELLO DI CHIUSURA TERMORESTRINGENTE
- 4 EVENTUALE APPARECCHIO DI SFIATO
- 5 EVENTUALE CASSETTA A PIANTANA P.E.
- 6 EVENTUALE PRESA SEGNALAZIONE FUGA GAS
- 7 EVENTUALI ANELLI DISTANZIATORI A COLLARE

1	11/04/19	AGGIORNAMENTO	CLEMENTI A.	BATTISTI	LUMINARI										
0	07/03/19	EMISSIONE	CLEMENTI A.	BATTISTI	LUMINARI										
INDICE	DATA	R E V I S I O N I	ELABORATO	VERIFICATO	APPROVATO										
Proprietario		Progettista		Dis. ST.C 01											
															
Metanodotti:			Comm. NR/05337/R-L21-22-23-24												
Met. Pessano – Calolziocorte DN 300 (12'') – MOP 24 bar, Var. DN 300 (12'') – DP 24 bar e rifacimenti correlati			INDICE <table border="1" style="display: inline-table; border-collapse: collapse;"> <tr> <td style="width: 10px; text-align: center;">1</td> <td style="width: 10px;"></td> <td style="width: 10px;"></td> <td style="width: 10px;"></td> <td style="width: 10px;"></td> <td style="width: 10px;"></td> <td style="width: 10px;"></td> <td style="width: 10px;"></td> <td style="width: 10px;"></td> <td style="width: 10px;"></td> </tr> </table>			1									
1															
			Scala . . . . .												
ATTRAVERSAMENTO TIPO CORSI D'ACQUA MINORI (FOSSI, SCOLINE)			Sostituisce il ..... Sostituito dal .....												



NOTA:

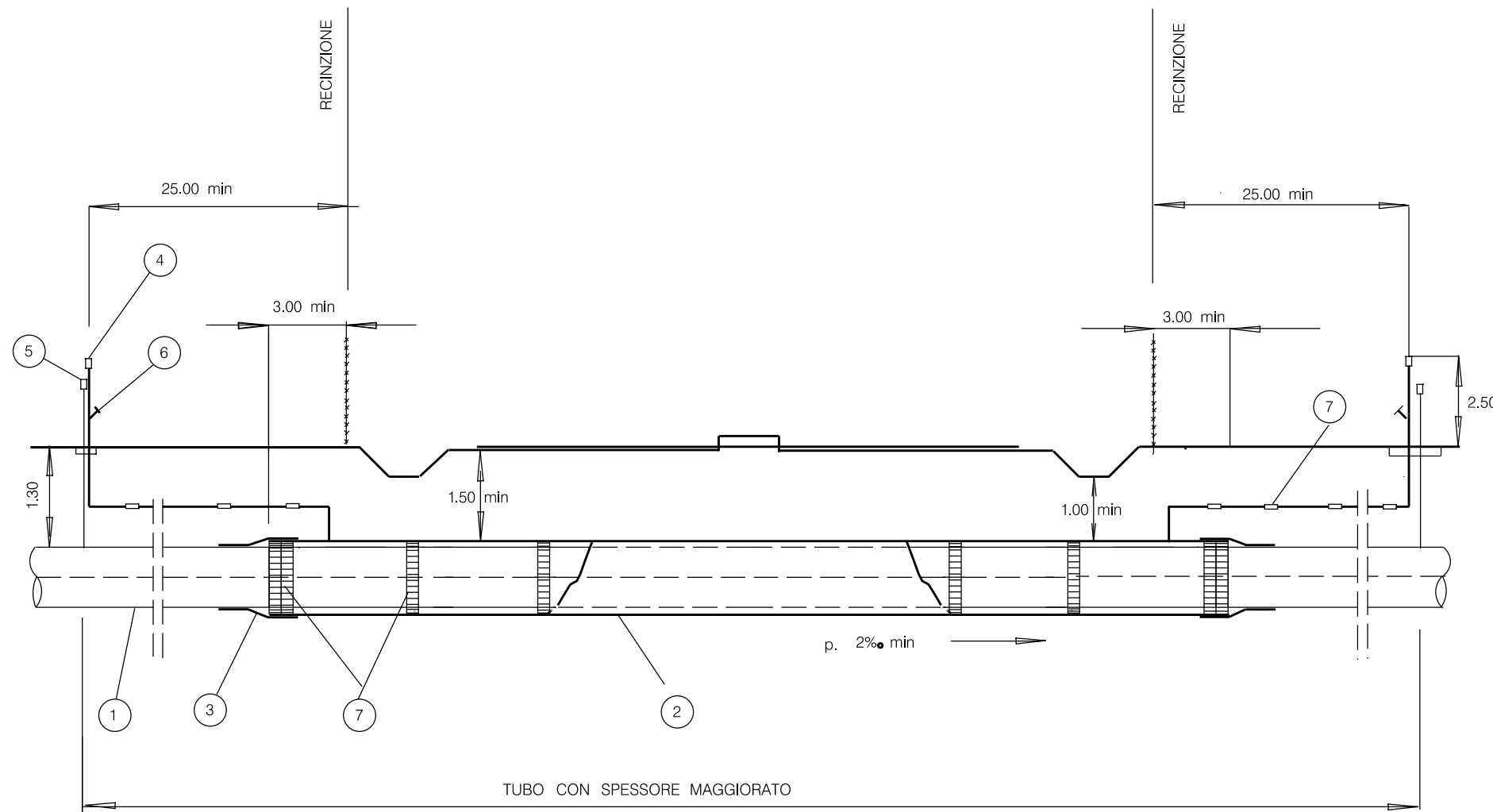
LA COPERTURA VIENE STABILITA IN FUNZIONE DELLE CARATTERISTICHE IDROLOGICHE E IDRAULICHE DEL CORSO D'ACQUA

LE MISURE SONO ESPRESSE IN METRI.

INDICE	DATA	REVISIONI	ELABORATO	VERIFICATO	APPROVATO
1	11/04/19	AGGIORNAMENTO	CLEMENTI A.	BATTISTI	LUMINARI
0	07/03/19	EMISSIONE	CLEMENTI A.	BATTISTI	LUMINARI

Proprietario		Progettista		Dis.	ST.C 02										
Metanodotti:	Met. Pessano – Calolziocorte DN 300 (12”) – MOP 24 bar, Var. DN 300 (12”) – DP 24 bar e rifacimenti correlati			Comm.	NR/05337/R-L21-22-23-24										
				INDICE	<table border="1"> <tr> <td>1</td> <td></td> <td></td> <td></td> <td></td> <td></td> <td></td> <td></td> <td></td> <td></td> </tr> </table>	1									
1															
				Scala	.....										
"ATTRAVERSAMENTI"				Sostituisce il	.....										
ATTRAVERSAMENTO CORSI D'ACQUA PRINCIPALI (FIUMI, TORRENTI)				Sostituito dal	.....										



LEGENDA

- 1 TUBO A SPESSORE MAGGIORATO FINO A 25.00 m min. OLTRE LA RECINZIONE
- 2 TUBO DI PROTEZIONE FINO A 3.00 m min. OLTRE LA RECINZIONE
- 3 ANELLO DI CHIUSURA TERMORESTRINGENTE
- 4 APPARECCHI DI SFIATO POSIZIONATI A 25.00 m min. OLTRE LA RECINZIONE
- 5 CASSETTA A PIANTANA P.E.O ARMADIETTO PRESE DI CONTROLLO
- 6 PRESA SEGNALAZIONE FUGA GAS
- 7 DISTANZIATORI ISOLANTI A COLLARE

NOTE :

L'ATTRAVERSAMENTO DI NORMA SARA' PROGETTATO:

- RETTILINEO FINO A 25.00 m. OLTRE LA RECINZIONE
- NORMALE ALL'ASSE DELLA STRADA.

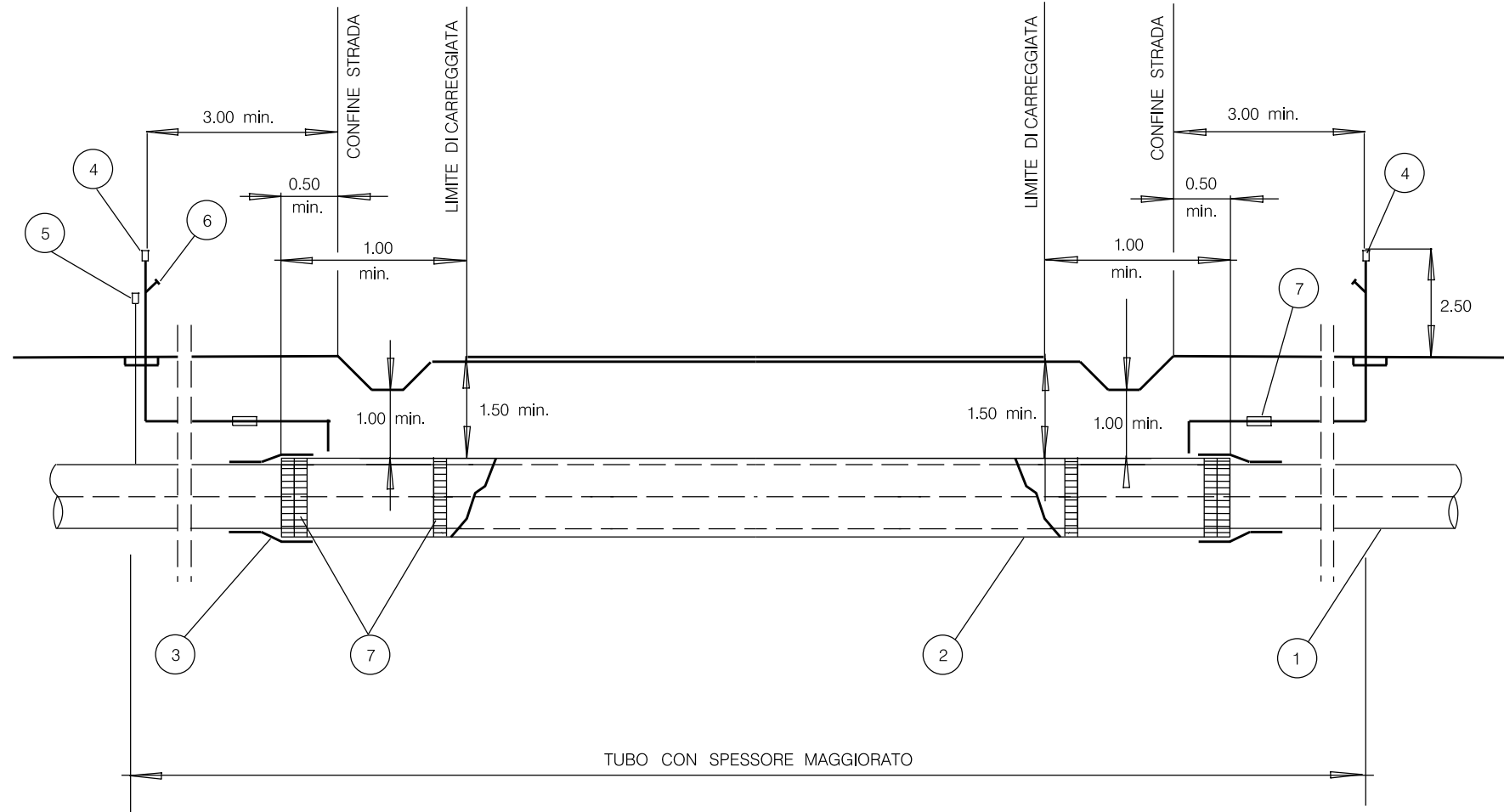
LA COPERTURA MINIMA E' SEMPRE RIFERITA ALLA GENERATRICE SUPERIORE DEL TUBO DI PROTEZIONE. NEL CASO CHE IL TUBO DI PROTEZIONE ABBA LUNGHEZZA MAGGIORE DI 30 m IL TRATTO DI CONDOTTA CHE INTERESSA L'ATTRAVERSAMENTO A SPESSORE MAGGIORATO DOVRA' ESSERE PRECOLLAUDATO A PARTE.

1	11/04/19	AGGIORNAMENTO	CLEMENTI A.	BATTISTI	LUMINARI
0	07/03/19	EMISSIONE	CLEMENTI A.	BATTISTI	LUMINARI
INDICE	DATA	R E V I S I O N I	ELABORATO	VERIFICATO	APPROVATO
Proprietario		Progettista		Dis.	
				ST.C 06	
Metanodotti:			Comm. NR/05337/R-L21-22-23-24		
Met. Pessano - Calolziocorte DN 300 (12") - MOP 24 bar, Var. DN 300 (12") - DP 24 bar e rifacimenti correlati			INDICE		
			Scala		
ATTRAVERSAMENTO TIPO DI AUTOSTRADE E STRADE AD ESSE ASSIMILABILI			Sostituisce il .....		
			Sostituito dal .....		

- STRADE DI CATEGORIA "A" :  
STRADE A 3 O PIU' CORSIE E QUELLE A TRAFFICO INTENSO  
ANCHE SE LIMITATO AD ALCUNI PERIODI DELL'ANNO .
  
- STRADE DI CATEGORIA "B" :  
STRADE STATALI E PROVINCIALI  
STRADE COMUNALI A TRAFFICO NORMALE .
  
- STRADE DI CATEGORIA "C" :  
STRADE COMUNALI A TRAFFICO LIMITATO, STRADE VICINALI, STRADE MILITARI  
SIA DI USO ESCLUSIVO CHE QUELLE APERTE AL PUBBLICO .
  
- STRADE DI CATEGORIA "D" :  
STRADE CAMPESTRI .
  
- CONFINE DELLA STRADA:  
LIMITE DELLA PROPRIETA' (QUANDO INDIVIDUABILE) E, IN MANCANZA CIGLIO STRADA ,  
CIGLIO ESTERNO DEL FOSSO (OVE ESISTE) PIEDE DELLA SCARPATA SE LA STRADA E'  
IN RILEVATO O CIGLIO DELLA SCARPATA SE LA STRADA E' IN TRINCEA .
  
- CARREGGIATA :  
PARTE DELLA STRADA NORMALMENTE DESTINATA ALLA CIRCOLAZIONE, COMPRESSE LE  
CORSIE CONTINUE D'EMERGENZA ED ESCLUSE LE PIAZZUOLE DI SOSTA E LE AREE DI PARCHEGGIO .

LE MISURE SONO ESPRESSE IN METRI.

1	11/04/19	AGGIORNAMENTO	CLEMENTI A.	BATTISTI	LUMINARI
0	07/03/19	EMISSIONE	CLEMENTI A.	BATTISTI	LUMINARI
INDICE	DATA	R E V I S I O N I	ELABORATO	VERIFICATO	APPROVATO
Proprietario		Progettista		Dis.	
				<b>ST.C 07</b>	
				FG. 1 di 4	
Metanodotti:			Comm. <b>NR/05337/R-L21-22-23-24</b>		
Met. Pessano – Calolziocorte DN 300 (12'') – MOP 24 bar, Var. DN 300 (12'') – DP 24 bar e rifacimenti correlati			INDICE	1	
			Scala . . . . .		
ATTRAVERSAMENTO TIPO DI STRADE DELLA CATEGORIA "A" – "B" – "C" – "D"			Sostituisce il .....		
			Sostituito dal .....		



**LEGENDA**

- 1 TUBO A SPESSORE MAGGIORATO FINO A 3.00 min OLTRE IL CONFINE DELLA STRADA NORMALMENTE E FINO A 0.50 IN CASI PARTICOLARI MA COMUNQUE A 1.00 min. DAL LIMITE DELLA CARREGGIATA
- 2 TUBO DI PROTEZIONE FINO A 0.50 m min. OLTRE IL CONFINE DELLA STRADA
- 3 ANELLO DI CHIUSURA TERMORESTRINGENTE
- 4 APPARECCHI DI SFIATO POSIZIONATI A NON MENO DI 3.00 min. OLTRE IL CONFINE DELLA STRADA
- 5 CASSETTA A PIANTANA P.E. O ARMADIETTO PRESE DI CONTROLLO
- 6 PRESA SEGNALAZIONE FUGA GAS
- 7 DISTANZIATORI ISOLANTI A COLLARE

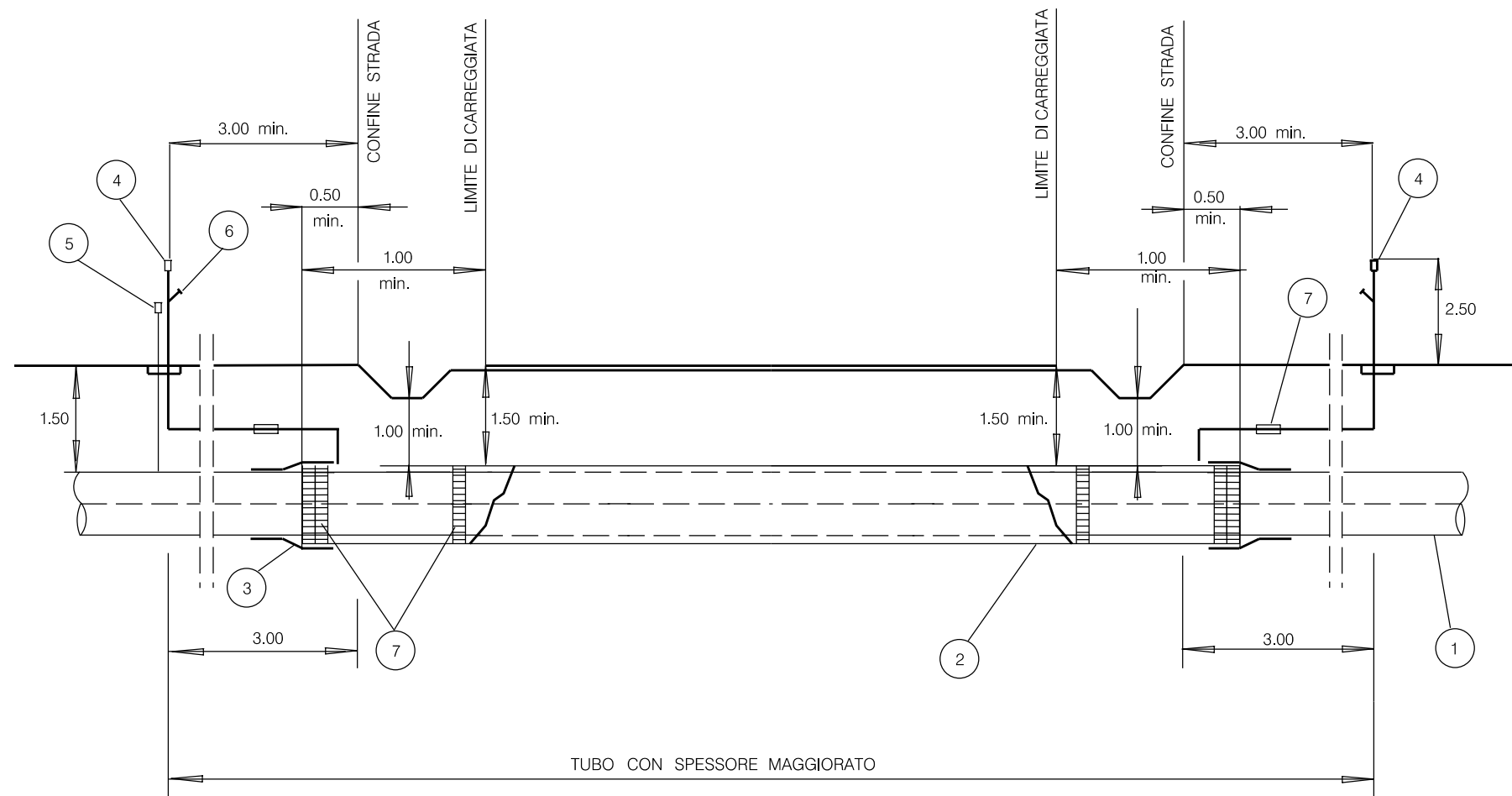
**NOTE :**

- L'ATTRAVERSAMENTO, FINO A 3.00 OLTRE IL CONFINE DELLA STRADA NORMALMENTE E FINO A 0.50 IN CASI PARTICOLARI, SARA' PROGETTATO :
- RETTILINEO
- NORMALE ALL'ASSE DELLA STRADA SALVO CASI PARTICOLARI.
- (MASSIMA DEVIAZIONE AMMESSA RISPETTO ALLA NORMALE  $\leq 45^\circ$ )

LA COPERTURA MINIMA E' SEMPRE RIFERITA ALLA GENERATRICE SUPERIORE DEL TUBO DI PROTEZIONE. NEL CASO CHE IL TUBO DI PROTEZIONE ABBA LUNGHEZZA MAGGIORE DI 30.00 IL TRATTO DI CONDOTTA CHE INTERESSA L'ATTRAVERSAMENTO A SPESSORE MAGGIORATO DOVRA' ESSERE PRECOLLAUDATO A PARTE.

LE MISURE SONO ESPRESSE IN METRI.

1	11/04/19	AGGIORNAMENTO	CLEMENTI A.	BATTISTI	LUMINARI										
0	07/03/19	EMISSIONE	CLEMENTI A.	BATTISTI	LUMINARI										
INDICE	DATA	REVISIONI		ELABORATO	VERIFICATO APPROVATO										
Proprietario		Progettista		Dis. <b>ST.C 07</b> FG. 2 di 4											
				Comm. <b>NR/05337/R-L21-22-23-24</b>											
Metanodotti: Met. Pessano – Calolziocorte DN 300 (12") – MOP 24 bar, Var. DN 300 (12") – DP 24 bar e rifacimenti correlati															
			<table border="1" style="width: 100%; border-collapse: collapse;"> <tr> <td style="width: 5%;">INDICE</td> <td style="width: 5%; text-align: center;">1</td> <td style="width: 5%;"></td> <td style="width: 5%;"></td> <td style="width: 5%;"></td> <td style="width: 5%;"></td> <td style="width: 5%;"></td> <td style="width: 5%;"></td> <td style="width: 5%;"></td> <td style="width: 5%;"></td> </tr> </table>			INDICE	1								
INDICE	1														
				Scala . . . . .											
ATTRAVERSAMENTO TIPO DI STRADE DI CATEGORIA "A"			Sostituisce il .....												
			Sostituito dal .....												



LEGENDA:

- 1 TUBO A SPESSORE MAGGIORATO FINO A 3.00 min. OLTRE IL CONFINE DELLA STRADA.
- 2 TUBO DI PROTEZIONE FINO A 0.50 min. IL CONFINE DELLA STRADA E 1.00 min. OLTRE IL LIMITE DI CARREGGIATA.
- 3 ANELLO DI CHIUSURA TERMORESTRINGENTE.
- 4 APPARECCHI DI SFIATO POSIZIONATI A NON MENO DI 3.00 min. OLTRE CONFINE DELLA STRADA.
- 5 CASSETTA A PIANTANA P.E. O ARMADIETTO PRESE DI CONTROLLO.
- 6 PRESA SEGNALAZIONE FUGA GAS.
- 7 DISTANZIATORI ISOLANTI A COLLARE.

NOTE:

L'ATTRAVERSAMENTO SARA' PROGETTATO RETTILINEO NORMALMENTE FINO A 3.00 OLTRE IL CONFINE DELLA STRADA E IN CASI PARTICOLARI FINO A 0.50 OLTRE IL CONFINE DELLA STRADA

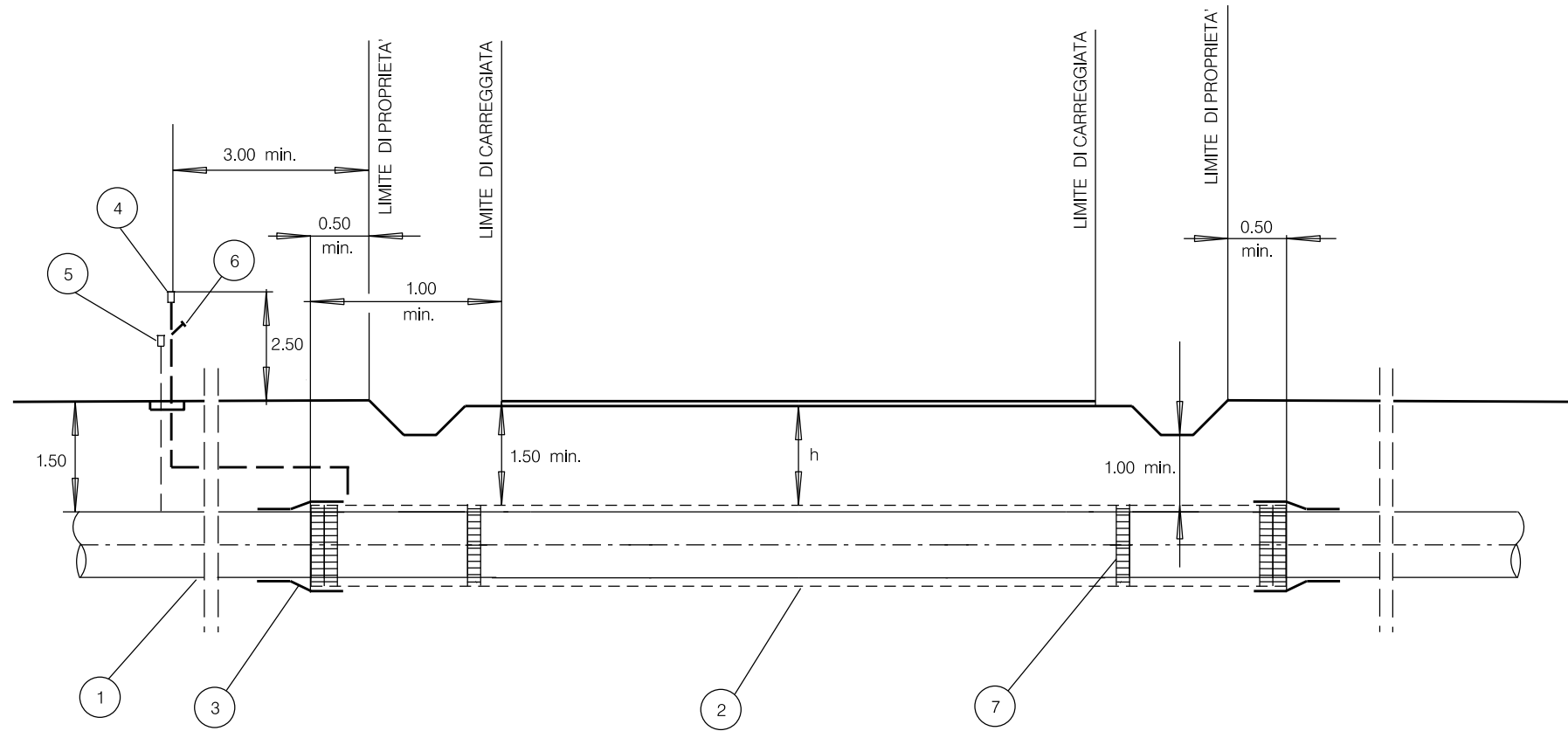
(MASSIMA DEVIAZIONE AMMESSA RISPETTO ALLA NORMALE ALL'ASSE DELLA STRADA  $\leq 45^\circ$ )

LA COPERTURA MINIMA E' SEMPRE RIFERITA ALLA GENERATRICE SUPERIORE DEL TUBO DEL TUBO DI PROTEZIONE. NEL CASO CHE IL TUBO DI PROTEZIONE ABBA LUNGHEZZA MAGGIORE DI 30.00 IL TRATTO DI CONDOTTA CHE INTERESSA L'ATTRAVERSAMENTO A SPESSORE MAGGIORATO DOVRA' ESSERE PRECOLLAUDATO A PARTE..

LE MISURE SONO ESPRESSE IN METRI.

1	11/04/19	AGGIORNAMENTO	CLEMENTI A.	BATTISTI	LUMINARI
0	07/03/19	EMISSIONE	CLEMENTI A.	BATTISTI	LUMINARI
INDICE	DATA	REVISIONI	ELABORATO	VERIFICATO	APPROVATO
Proprietario		Progettista		Dis. <b>ST.C 07</b> FG. 3 di 4	
				Comm. <b>NR/05337/R-L21-22-23-24</b>	
Metanodotti:			Met. Pessano - Calolziocorte DN 300 (12") - MOP 24 bar, Var. DN 300 (12") - DP 24 bar e rifacimenti correlati		
			Sostituisce il ..... Sostituito dal .....		





LEGENDA:

- 1 TUBO DI LINEA
- 2 EVENTUALE TUBO DI PROTEZIONE
- 3 EVENTUALE ANELLO DI CHIUSURA TERMORESTRINGENTE
- 4 EVENTUALE APPARECCHIO DI SFIATO
- 5 EVENTUALE CASSETTA A PIANTANA P.E.
- 6 EVENTUALE PRESA SEGNALE FUGA GAS
- 7 EVENTUALI ANELLI DISTANZIATORI A COLLARE

STRADE DI CATEGORIA "C":

L'ATTRAVERSAMENTO SARA REALIZZATO :

- RETTILINEO FINO A 0.50 OLTRE IL CONFINE DELLA STRADA E CON TUBO A SPESSORE MAGGIORATO, CHE SI ESTENDERA' PER ALMENO 3.00 OLTRE IL CONFINE DELLA STRADA ESISTENTE O DEI PREVISTI FUTURI ALLARGAMENTI.
- CON TUBO A SPESSORE MAGGIORATO POSATO IN TUBO DI PROTEZIONE, NEI CASI RITENUTI OPPORTUNI DAL PROGETTISTA .

STRADE DI CATEGORIA "D":

NESSUNA PRESCRIZIONE.

L'ATTRAVERSAMENTO SARA REALIZZATO CON TUBO A SPESSORE MAGGIORATO POSATO IN TUBO DI PROTEZIONE, QUANDO SIA RITENUTO OPPORTUNO DAL PROGETTISTA .

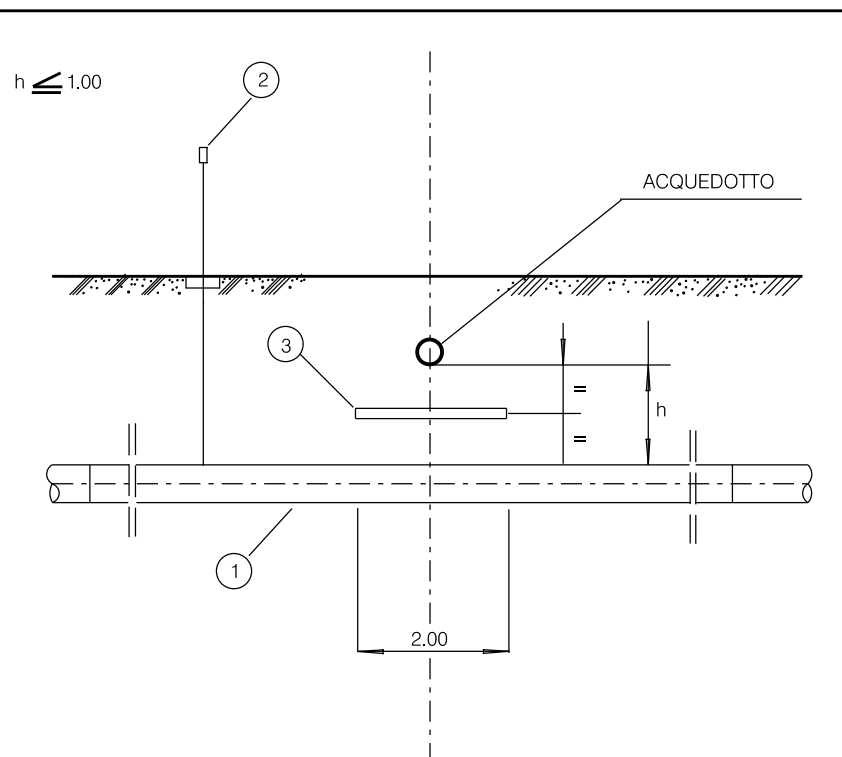
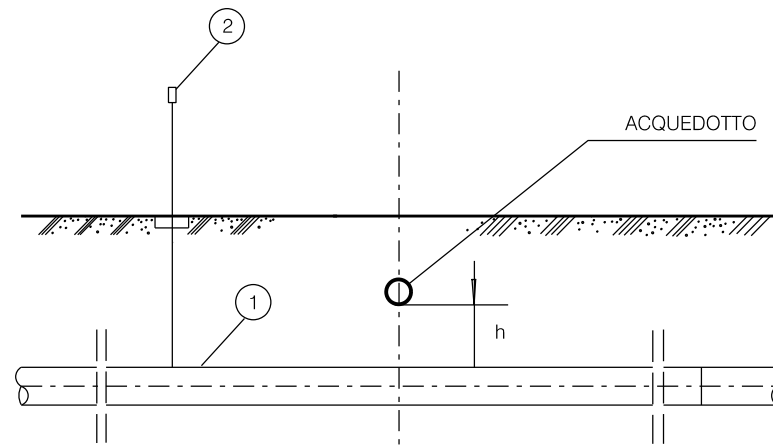
LE MISURE SONO ESPRESSE IN METRI.

1	11/04/19	AGGIORNAMENTO	CLEMENTI A.	BATTISTI	LUMINARI										
0	07/03/19	EMISSIONE	CLEMENTI A.	BATTISTI	LUMINARI										
INDICE	DATA	R E V I S I O N I		ELABORATO	VERIFICATO										
Proprietario		Progettista		Dis. <b>ST.C 07</b> FG. 4 di 4											
															
Metanodotti:			Comm. <b>NR/05337/R-L21-22-23-24</b>												
Met. Pessano – Calolziocorte DN 300 (12") – MOP 24 bar, Var. DN 300 (12") – DP 24 bar e rifacimenti correlati			INDICE <table border="1" style="display: inline-table; border-collapse: collapse;"> <tr> <td style="width: 10px; text-align: center;">1</td> <td style="width: 10px;"></td> <td style="width: 10px;"></td> <td style="width: 10px;"></td> <td style="width: 10px;"></td> <td style="width: 10px;"></td> <td style="width: 10px;"></td> <td style="width: 10px;"></td> <td style="width: 10px;"></td> <td style="width: 10px;"></td> </tr> </table>			1									
1															
			Scala . . . . .												
ATTRAVERSAMENTO TIPO DI STRADE DI CATEGORIA "C"/"D"			Sostituisce il .....												
			Sostituito dal .....												



SOTTOPASSI

$h \geq 1.00$



LEGENDA:

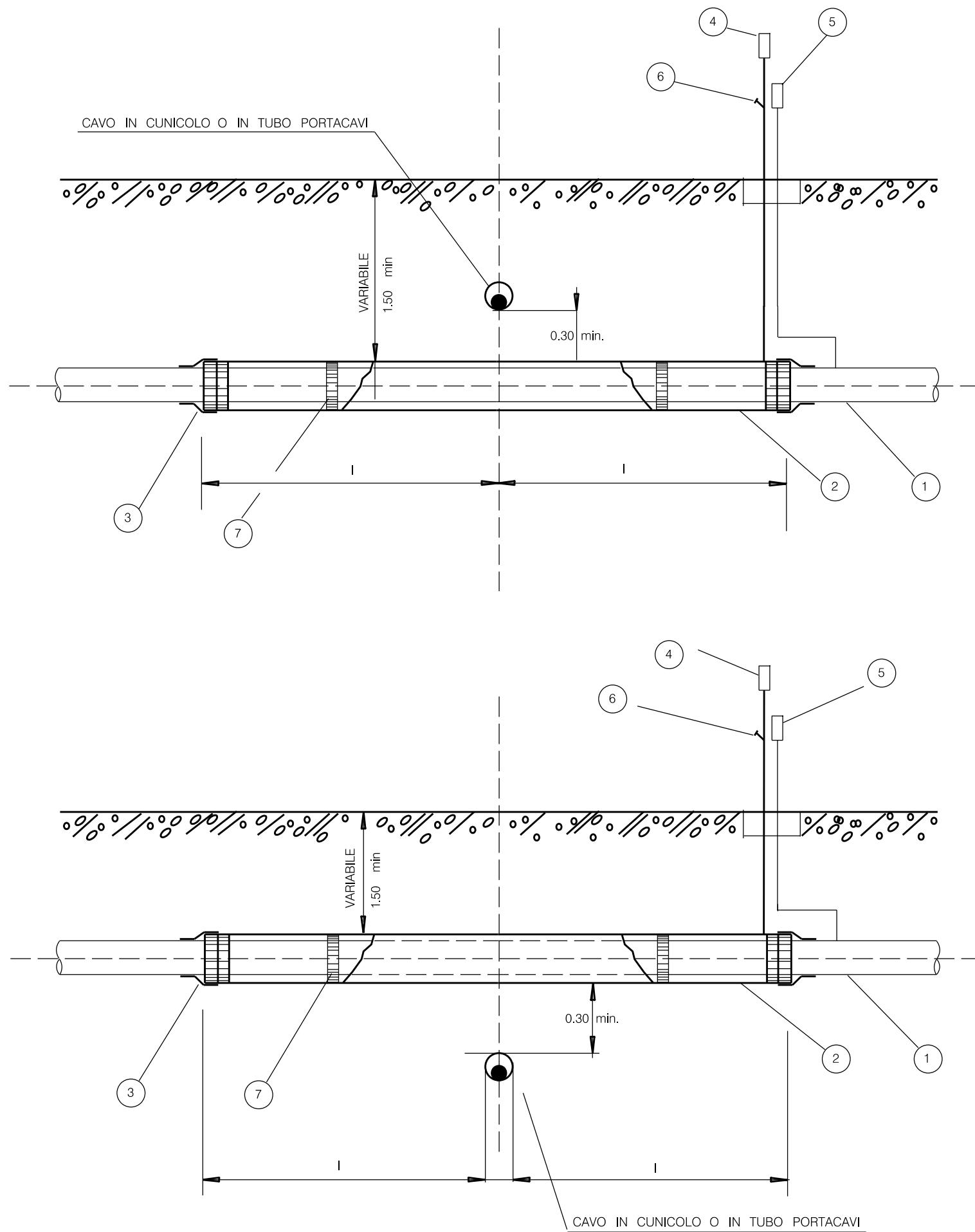
- 1 CONDOTTA
- 2 CASSETTA A PIANTANA P.E.
- 3 PROTEZIONE MECCANICA NON METALLICA  
(Lastra in calcestruzzo o simili m 2.00 x 3.00)

NOTE:

- NEL CASO DI INCROCIO A DISTANZA  $h \geq 1.00$  TRA LE SUPERFICI AFFACCIAE, VERRA' INTERPOSTA UNA IDONEA PROTEZIONE MECCANICA NON METALLICA (lastra in calcestruzzo o simili).
- TALE PROTEZIONE NON E' RICHIESTA QUALORA PER ALTRI MOTIVI LA CONDOTTA SIA GIA' PROTETTA CON CUNICOLO IN CALCESTRUZZO, TUBO DI PROTEZIONE O ALTRO MANUFATTO EQUIVALENTE.
- RIPARARE E RINFORZARE IL RIVESTIMENTO DEL SERVIZIO ESISTENTE SUL TRATTO MESSO ALLO SCOPERTO DURANTE I LAVORI.
- QUALORA L'ACQUEDOTTO ATTRAVERSATO SIA DI PRIMA CLASSE OCCORRERA' PREVEDERE IN OGNI CASO LA MESSA IN OPERA DI TUBAZIONI PRECOLLAUDATE PER ALMENO 10.00 DA AMBO LE PARTI DEL SERVIZIO ATTRAVERSATO.

LE MISURE SONO ESPRESSE IN METRI.

1	11/04/19	AGGIORNAMENTO	CLEMENTI A.	BATTISTI	LUMINARI								
0	07/03/19	EMISSIONE	CLEMENTI A.	BATTISTI	LUMINARI								
INDICE	DATA	R E V I S I O N I			ELABORATO	VERIFICATO	APPROVATO						
Proprietario		Progettista		Dis. ST.C 08									
				Comm. NR/05337/R-L21-22-23-24									
Metanodotti:		Met. Pessano - Calolziocorte DN 300 (12") - MOP 24 bar, Var. DN 300 (12") - DP 24 bar e rifacimenti correlati			<table border="1"> <tr> <td>INDICE</td> <td>1</td> <td></td> <td></td> <td></td> <td></td> <td></td> </tr> </table>		INDICE	1					
INDICE	1												
		ATTRAVERSAMENTO ACQUEDOTTI METALLICI (ESCLUSI QUELLI PER IRRIGAZIONE)			Scala . . . . .								
					Sostituisce il .....								
					Sostituito dal .....								



LEGENDA

- 1 CONDOTTA
- 2 TUBO DI PROTEZIONE
- 3 ANELLO DI CHIUSURA TERMORESTRINGENTE
- 4 APPARECCHIO DI SFIATO
- 5 CASSETTA A PIANTANA P.E.
- 6 PRESA SEGNALAZIONE FUGA GAS
- 7 DISTANZIATORI ISOLANTI A COLLARE

NOTE

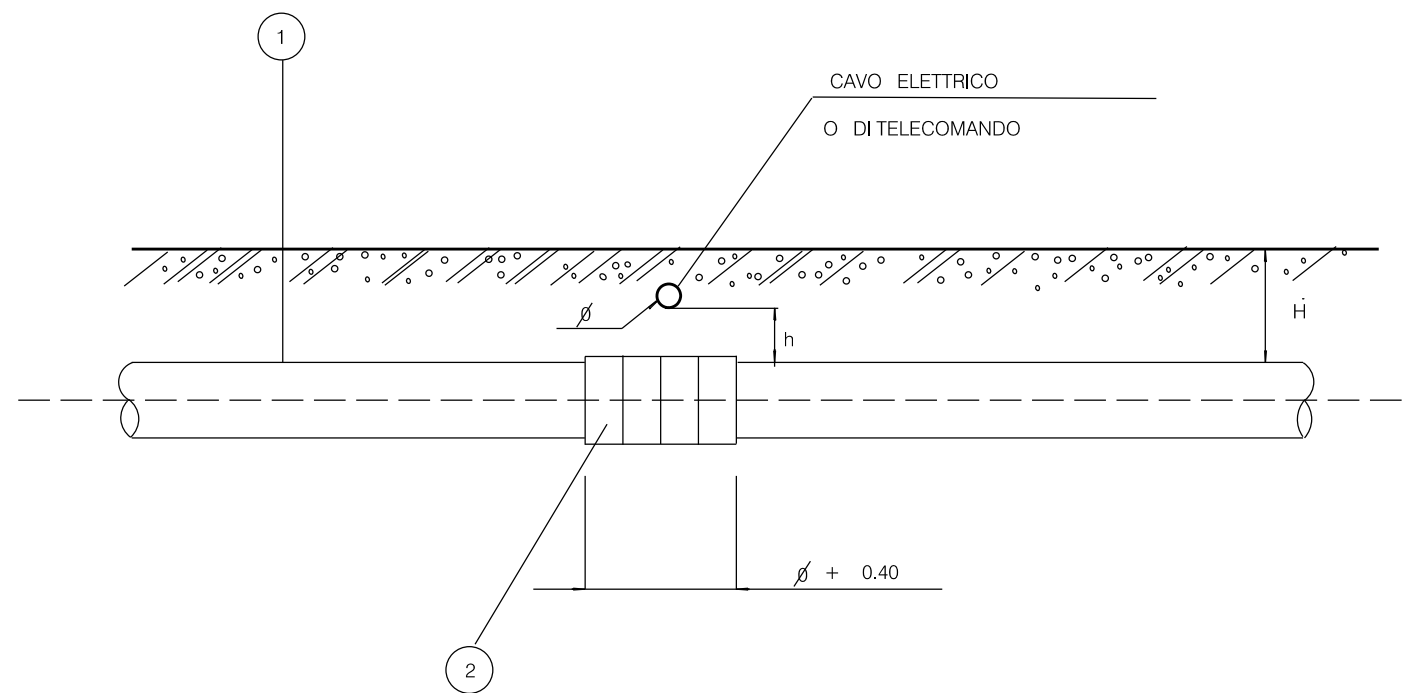
PER "CONTENITORE PER CAVI" SI INTENDE QUALSIASI MANUFATTO CHIUSO (CUNICOLI, POLIFORE, TUBI, ECC..) SONO ESCLUSI PERTANTO IL LETTO DI POSA IN SABBIA E-O LE SEMPLICI COPPELLE DI PROTEZIONE

LE PRESCRIZIONI DEL PRESENTE DISEGNO TIPO NON SONO APPLICABILI AI CAVI DI TELECOMUNICAZIONE INTERRATI DI PROPRIETA' SNAM

I = 3.00 - SOTTOPASSI

I = 1.00 - SOVRAPPASSI

1	11/04/19	AGGIORNAMENTO	CLEMENTI A.	BATTISTI	LUMINARI
0	07/03/19	EMISSIONE	CLEMENTI A.	BATTISTI	LUMINARI
INDICE	DATA	REVISIONI	ELABORATO	VERIFICATO	APPROVATO
Proprietario		Progettista		Dis. ST.C 11	
				Comm. NR/05337/R-L21-22-23-24	
Metanodotti:			Met. Pessano - Calolziocorte DN 300 (12") - MOP 24 bar, Var. DN 300 (12") - DP 24 bar e rifacimenti correlati		
			Sostituisce il ..... Sostituito dal .....		



H  $\geq$  1.50

h  $\geq$  0.30

LE MISURE SONO ESPRESSE IN METRI.

LEGENDA

- 1 CONDOTTA
- 2 COLLARI DISTANZIATORI ISOLANTI

NOTA PER I CAVI ELETTRICI :

UN EVENTUALE GIUNTO NEL CAVO DOVRA' AVERE UNA DISTANZA MAGGIORE DI 1,00 DALLA PROIEZIONE VERTICALE DEL PUNTO DI INCROCIO.  
 PER DISTANZA MINORE DI m 1,00 DOVRA' ESSERE MESSA IN OPERA UNA LASTRA METALLICA DELLA LARGHEZZA PARI AL DIAMETRO DELLA CONDOTTA E SPESSORE MINIMO DI mm 8 CON LUNGHEZZA TALE DA SUPERARE IN PROIEZIONE IL GASDOTTO E IL GIUNTO SUL CAVO

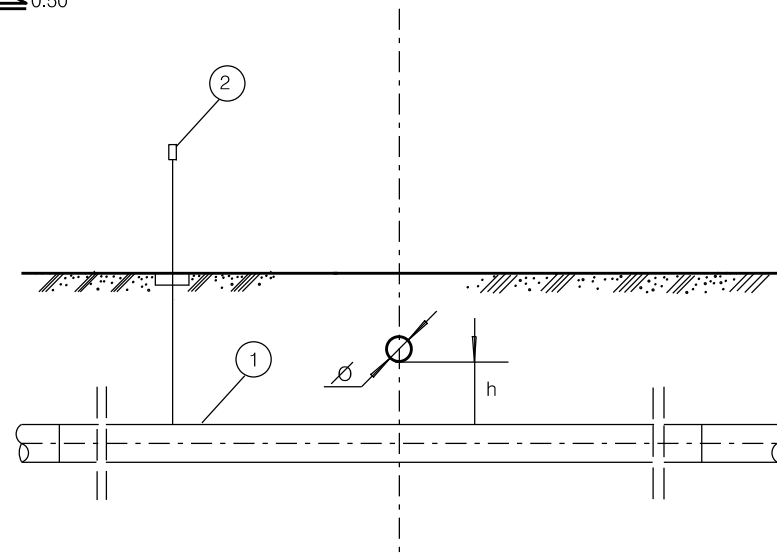
NOTA PER I CAVI DI TELECOMUNICAZIONE :

SI DOVRANNO OSSERVARE LE PRESCRIZIONI DELL' ENTE COMPETENTE.

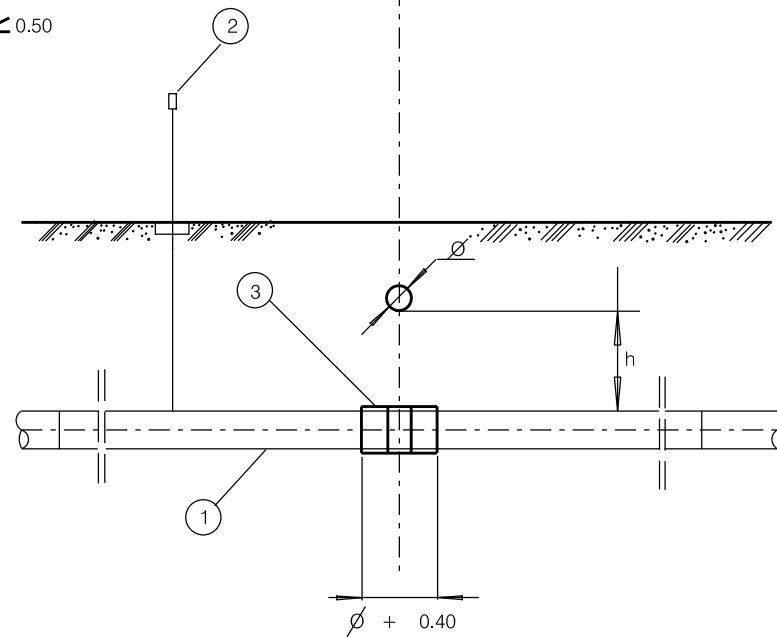
1	11/04/19	AGGIORNAMENTO	CLEMENTI A.	BATTISTI	LUMINARI		
0	07/03/19	EMISSIONE	CLEMENTI A.	BATTISTI	LUMINARI		
INDICE	DATA	R E V I S I O N I			ELABORATO	VERIFICATO	APPROVATO
Proprietario		Progettista		Dis.			
				ST.C 12			
Metanodotti:				Comm. <b>NR/05337/R-L21-22-23-24</b>			
Met. Pessano – Calolziocorte DN 300 (12'') – MOP 24 bar, Var. DN 300 (12'') – DP 24 bar e rifacimenti correlati				INDICE $\emptyset$ 1			
				Scala . . . . .			
ATTRAVERSAMENTO TIPO DI CAVI ELETTRICI O DI TELECOMUNICAZIONE PRIVI DI CONTENITORE				Sostituisce il .....			
				Sostituito dal .....			

SOTTOPASSI

$h \geq 0.50$



$h < 0.50$



LE MISURE SONO ESPRESSE IN METRI

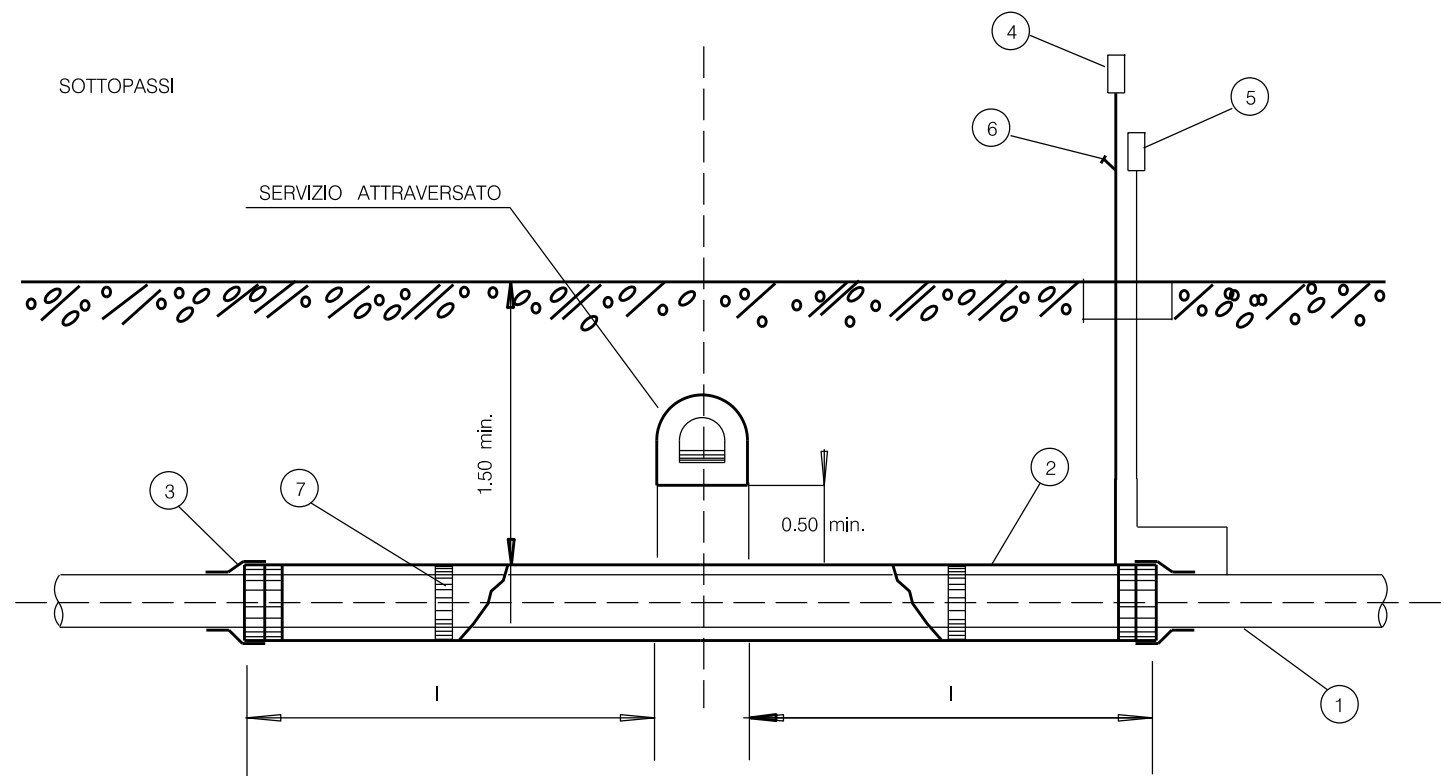
LEGENDA

- 1 CONDOTTA
- 2 CASSETTA A PIANTANA P.E.
- 3 DISTANZIATORI ISOLANTI A COLLARE

NOTE:

NEL CASO DI INCROCI CON SERVIZI DI 1^ CLASSE DOVRA' ESSERE MESSO IN OPERA UN TRATTO DI CONDOTTA PRECOLAUDATA PER ALMENO 10.00 DA AMBO LE PARTI DEL SERVIZIO ATTRAVERSATO. EVENTUALI OPERE DI PROTEZIONE VERRANNO PREVISTE QUANDO E NELLA MISURA RICHIESTA DAL PROPRIETARIO DEL SERVIZIO ATTRAVERSATO.

1	11/04/19	AGGIORNAMENTO	CLEMENTI A.	BATTISTI	LUMINARI		
0	07/03/19	EMISSIONE	CLEMENTI A.	BATTISTI	LUMINARI		
INDICE	DATA	R E V I S I O N I			ELABORATO	VERIFICATO	APPROVATO
Proprietario		Progettista		Dis.			
				ST.C 13			
Metanodotti:				Comm. <b>NR/05337/R-L21-22-23-24</b>			
Met. Pessano – Calolziocorte				INDICE			
DN 300 (12'') – MOP 24 bar,				1			
Var. DN 300 (12'') – DP 24 bar							
e rifacimenti correlati				Scala			
ATTRAVERSAMENTO TIPO DI GASDOTTI – OLEODOTTI				Sostituisce il .....			
				Sostituito dal .....			

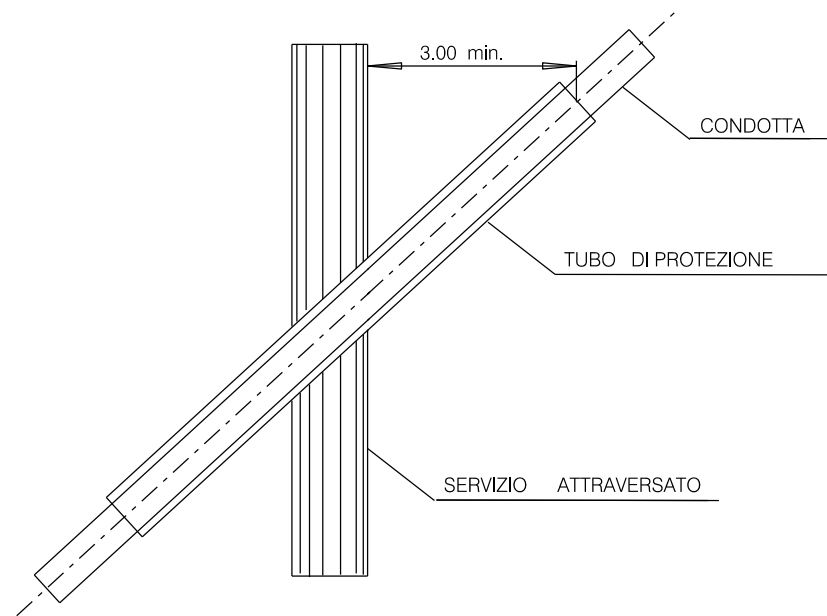


LEGENDA

- 1 CONDOTTA
- 2 TUBO DI PROTEZIONE O CUNICOLO DA METTERSI IN OPERA SE LA DISTANZA MISURATA IN SENSO VERTICALE FRA LE DUE SUPERFICIE AFFACCIAE SIA SUPERIORE A 1,50 m
- 3 ANELLO DI CHIUSURA TERMORESTRINGENTE
- 4 APPARECCHIO DI SFIATO
- 5 CASSETTA A PIANTANA P.E.
- 6 PRESA SEGNALAZIONE FUGA GAS
- 7 DISTANZIATORI ISOLANTI A COLLARE

NOTE

I = 3.00 SOTTOPASSI

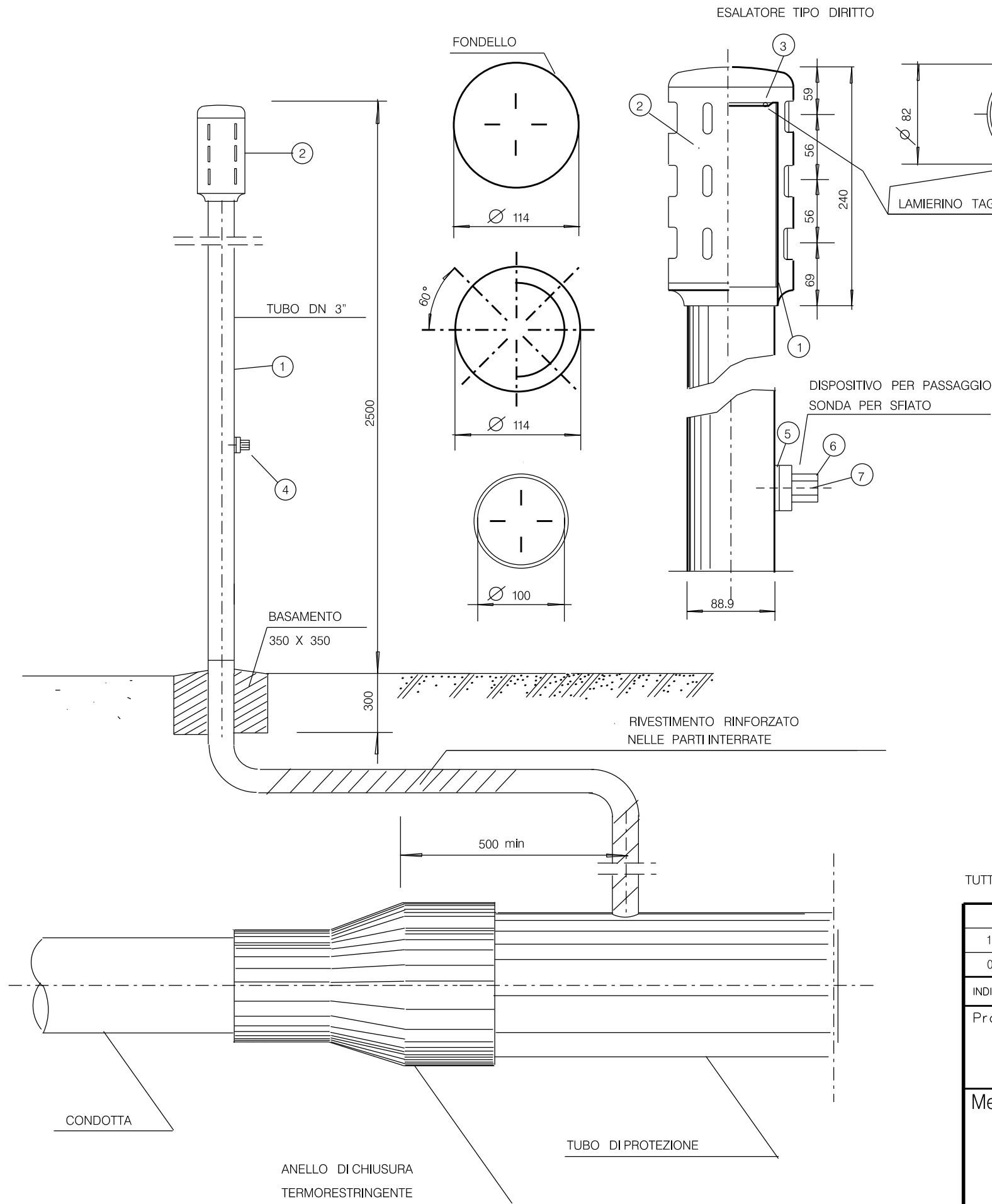


LE MISURE SONO ESPRESSE IN METRI.

INDICE	DATA	REVISIONI	ELABORATO	VERIFICATO	APPROVATO
1	11/04/19	AGGIORNAMENTO	CLEMENTI A.	BATTISTI	LUMINARI
0	07/03/19	EMISSIONE	CLEMENTI A.	BATTISTI	LUMINARI

Proprietario	Progettista	Dis.
		ST.C 14
Metanodotti:	Met. Pessano – Calolziocorte DN 300 (12'') – MOP 24 bar, Var. DN 300 (12'') – DP 24 bar e rifacimenti correlati	Comm. NR/05337/R-L21-22-23-24
		INDICE
		Scala
ATTRAVERSAMENTO TIPO DI FOGNATURE		Sostituisce il ..... Sostituito dal .....

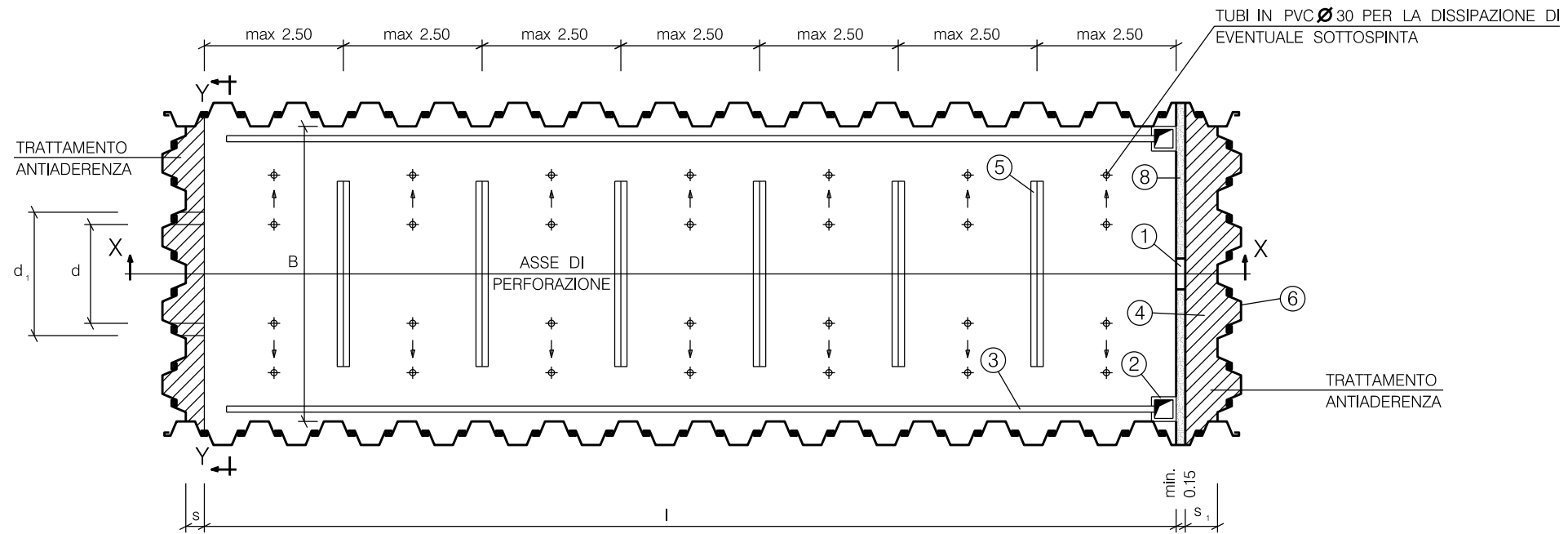


POS.	DENOMINAZIONE	MATERIALI
1	Tubo dello sfiato: tubo D=88.9 mm, t=3 mm.	Fe 33 UNI 7288-74
2	Esalatore dritto di lega (dis.SNAM n.96578 ind.2) completo di n.2 viti, senza testa ad esagono incassato ed estremita' conica di acciaio AISI 304 e copriviti di plastica.	GD ALSI 12 UNI 5076
3	Lamierino tagliafiamma sp.=0.5 mm, fori 0=1 mm, passo 2 mm triangolare 60°.	AISI 316
4	Dispositivo per passaggio sonda per sfiato DN 80 secondo lo standard del costruttore, completo di n.2 viti, a testa cilindrica con intaglio, di acciaio AISI 304 e copriviti di plastica, composto da :	
5	- flangia di adattamento per tubo D=88.9 mm ;	Nylon 6-6
6	- manicotto ;	GD ALSI 12 UNI 5076
7	- cilindretto.	Nylon 6-6
-	Chiave per azionamento dispositivo di cui alla pos. 4, estraibile solamente in posizione di chiusura del dispositivo stesso.	GD ALSI 12 UNI 5076

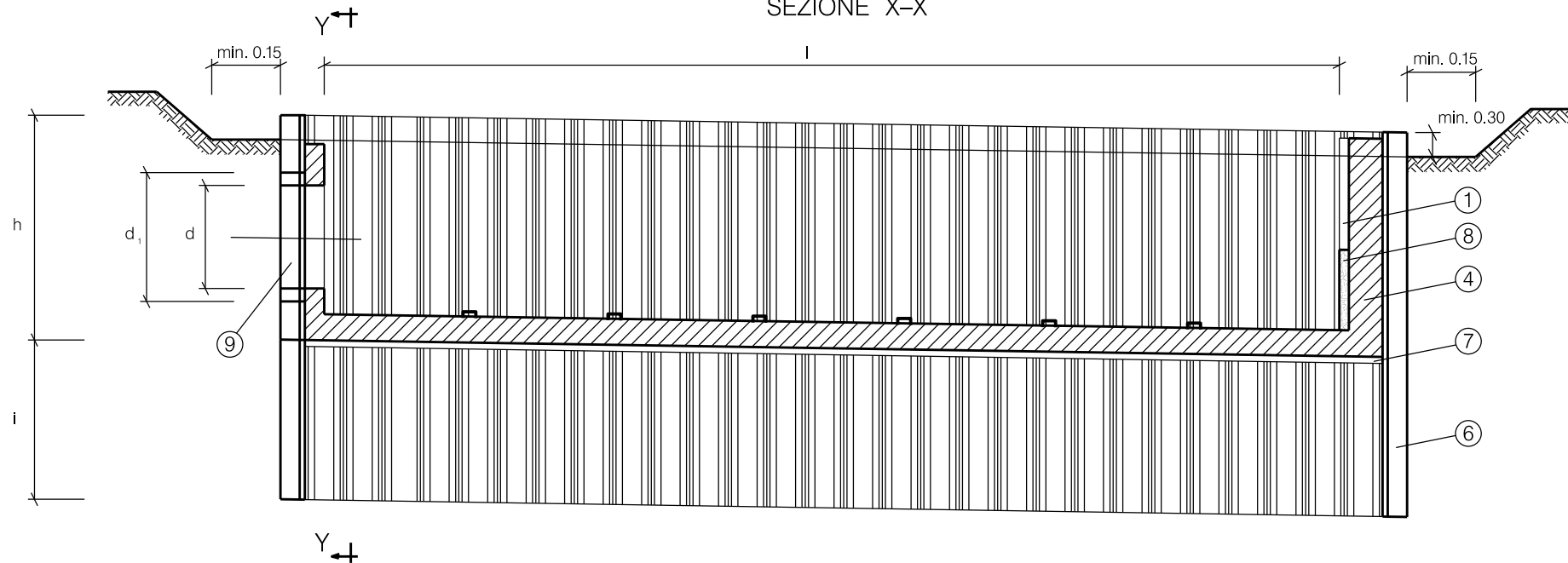
TUTTE LE MISURE SONO ESPRESSE IN MILLIMETRI.

INDICE	DATA	REVISIONI	ELABORATO	VERIFICATO	APPROVATO
1	11/04/19	AGGIORNAMENTO	CLEMENTI A.	BATTISTI	LUMINARI
0	07/03/19	EMISSIONE	CLEMENTI A.	BATTISTI	LUMINARI
Proprietario 			Progettista 		
Dis. <b>ST.C 15</b>			Comm. <b>NR/05337/R-L21-22-23-24</b>		
Metanodotti: Met. Pessano - Calolziocorte DN 300 (12'') - MOP 24 bar, Var. DN 300 (12'') - DP 24 bar e rifacimenti correlati			Sostituisce il .....		
PARTICOLARI DI MONTAGGIO TUBO DI SFIATO			Sostituito dal .....		

PIANTA DELLA CARPENTERIA



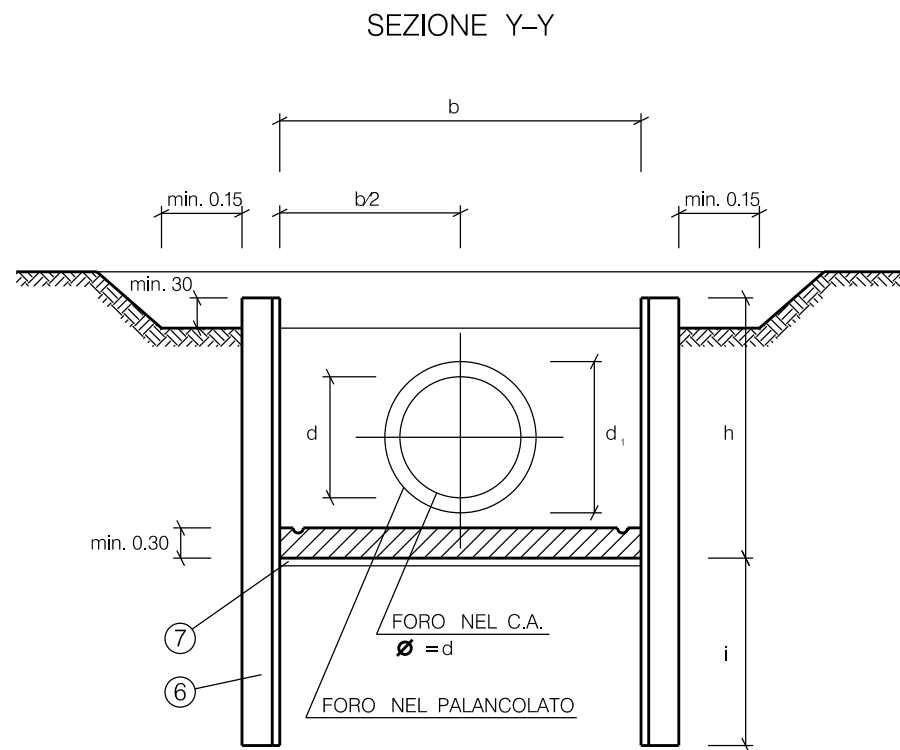
SEZIONE X-X



LE MISURE SONO ESPRESSE IN METRI.

NOTA: LE DIMENSIONI DELLE POSTAZIONI VERRANNO DEFINITE IN SEDE DI PROGETTO ESECUTIVO

1	11/04/19	AGGIORNAMENTO	CLEMENTI A.	BATTISTI	LUMINARI
0	07/03/19	EMISSIONE	CLEMENTI A.	BATTISTI	LUMINARI
INDICE	DATA	REVISIONI	ELABORATO	VERIFICATO	APPROVATO
Proprietario		Progettista		Dis. ST.C 17	
				FG. 1 di 2	
Metanodotti:			Comm. NR/05337/R-L21-22-23-24		
Met. Pessano – Calolziocorte			INDICE		
DN 300 (12") – MOP 24 bar,			1		
Var. DN 300 (12") – DP 24 bar					
e rifacimenti correlati			Scala		
POSTAZIONE DI SPINTA E/O DI RECUPERO PER TRIVELLAZIONI:			Sostituisce il .....		
STRUTTURA CON PALANCOLATO METALLICO INFISSO			Sostituito dal .....		

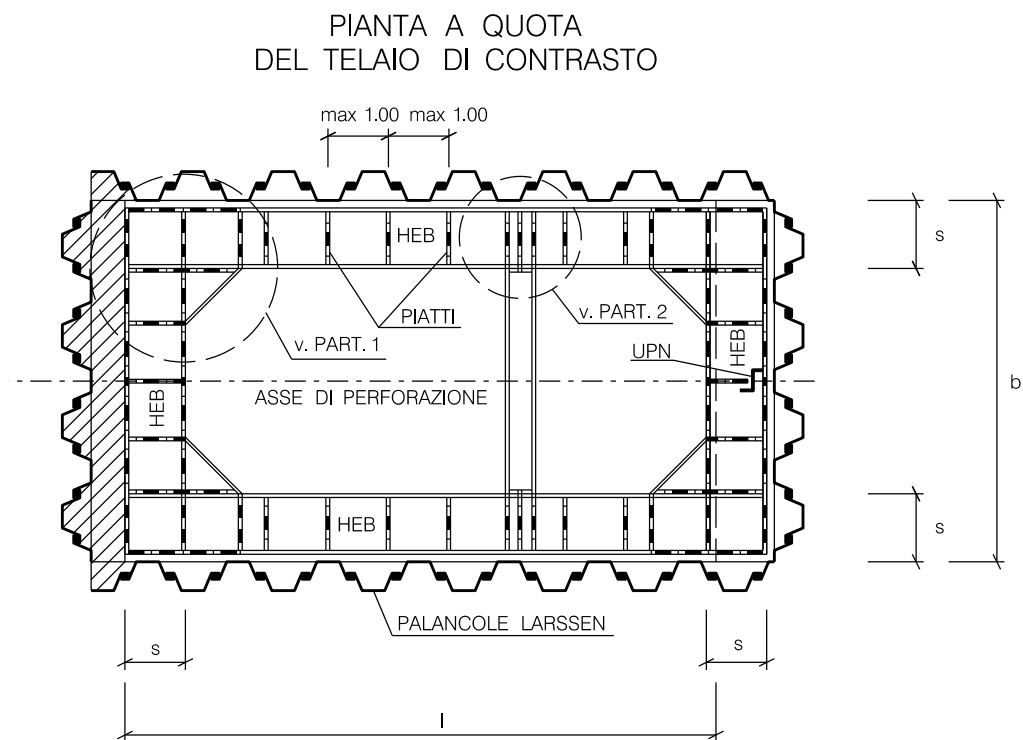
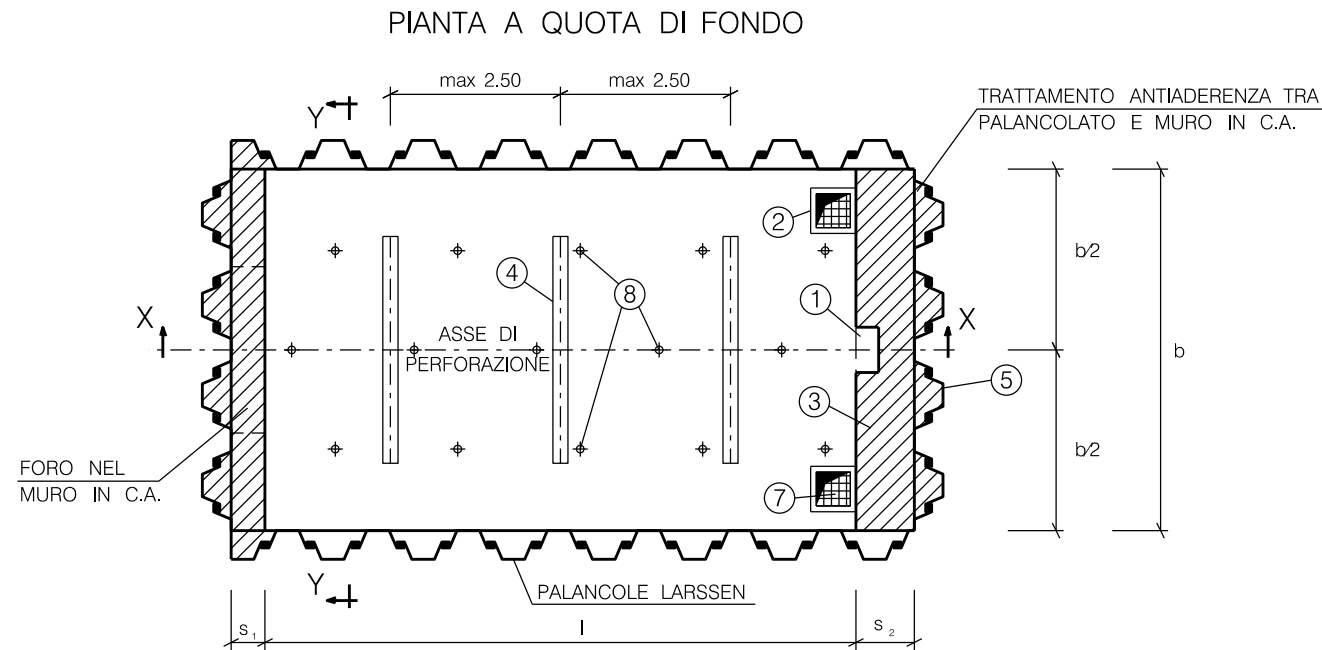


LEGENDA:

- ① NICCHIA DI ALLOGGIAMENTO LASER CON SOSTEGNO UPN (NEI MICROTUNNEL)
- ② POZZETTI DI RACCOLTA ACQUE IN C.A. PREFABBRICATO (Min. 40x40x40)
- ③ CUNETTE DI RACCOLTA (EVENTUALI)
- ④ MURO DI SPINTA IN C.A.
- ⑤ UPN ANCORATI CON ZANCHE PER POSIZIONAMENTO DEI BINARI (NEI MICROTUNNEL)
- ⑥ PALANCOLATO CON PROFILATI LARSSSEN (  $f > 2400 \text{ kg/cm}^2$  )
- ⑦ MAGRONE DI SOTTOFONDAZIONE (Spessore=0.10)
- ⑧ GETTI DI SECONDA FASE (Spessore min=0.20)
- ⑨ FORO DI ALLOGGIAMENTO DEL TUBO DI PROTEZIONE (NEI MICROTUNNEL)

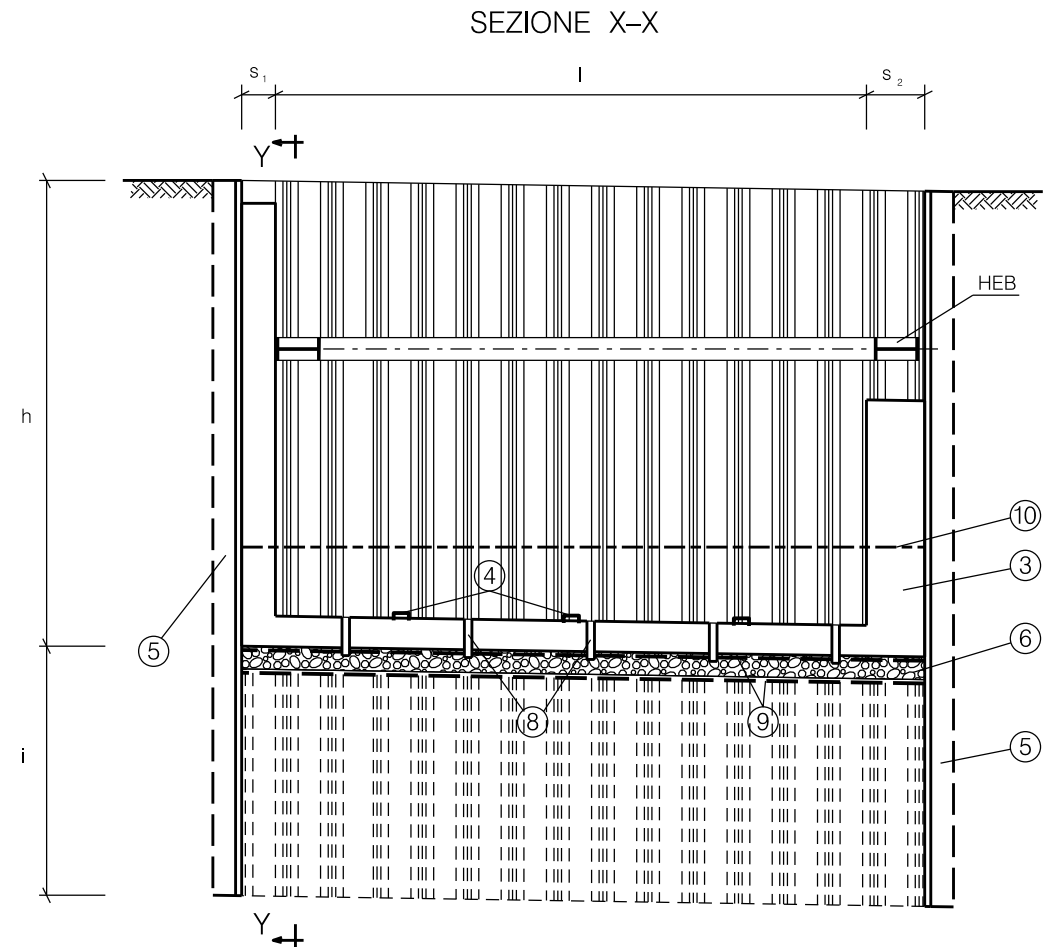
1	11/04/19	AGGIORNAMENTO	CLEMENTI A.	BATTISTI	LUMINARI
0	07/03/19	EMISSIONE	CLEMENTI A.	BATTISTI	LUMINARI
INDICE	DATA	R E V I S I O N I	ELABORATO	VERIFICATO	APPROVATO
Proprietario		Progettista		Dis. <b>ST.C 17</b>	
				FG. 2 di 2	
Metanodotti:			Comm. <b>NR/05337/R-L21-22-23-24</b>		
Met. Pessano – Calolziocorte DN 300 (12'') – MOP 24 bar, Var. DN 300 (12'') – DP 24 bar e rifacimenti correlati			INDICE		
			Scala . . . . .		
POSTAZIONE DI SPINTA E/O DI RECUPERO PER TRIVELLAZIONI: STRUTTURA CON PALANCOLATO METALLICO INFISSO			Sostituisce il .....		
			Sostituito dal .....		



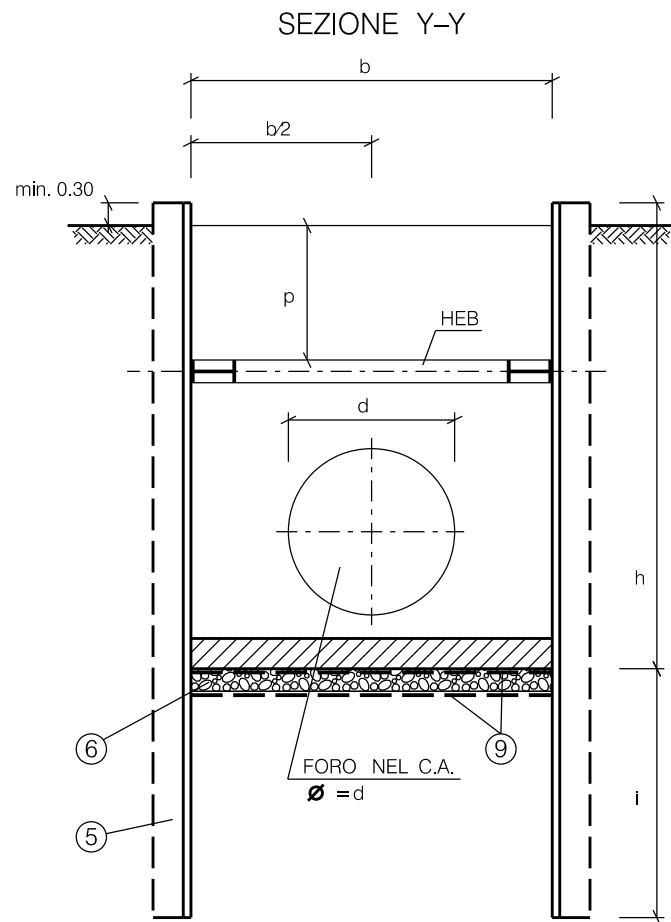


LE MISURE SONO ESPRESSE IN METRI.

NOTA: LE DIMENSIONI DELLE POSTAZIONI VERRANNO DEFINITE IN SEDE DI PROGETTO ESECUTIVO



1	11/04/19	AGGIORNAMENTO	CLEMENTI A.	BATTISTI	LUMINARI
0	07/03/19	EMISSIONE	CLEMENTI A.	BATTISTI	LUMINARI
INDICE	DATA	REVISIONI	ELABORATO	VERIFICATO	APPROVATO
Proprietario		Progettista		Dis. <b>ST.C 18</b>	
				FG. 1 di 2	
Metanodotti:			Comm. <b>NR/05337/R-L21-22-23-24</b>		
Met. Pessano - Calolziocorte DN 300 (12") - MOP 24 bar, Var. DN 300 (12") - DP 24 bar e rifacimenti correlati			INDICE		
			Scala		
POSTAZIONE DI SPINTA E/O DI RECUPERO PER TRIVELLAZIONI: STRUTTURA CON PALANCOLATO METALLICO INFISSO E TELAI DI CONTRASTO			Sostituisce il .....		
			Sostituito dal .....		

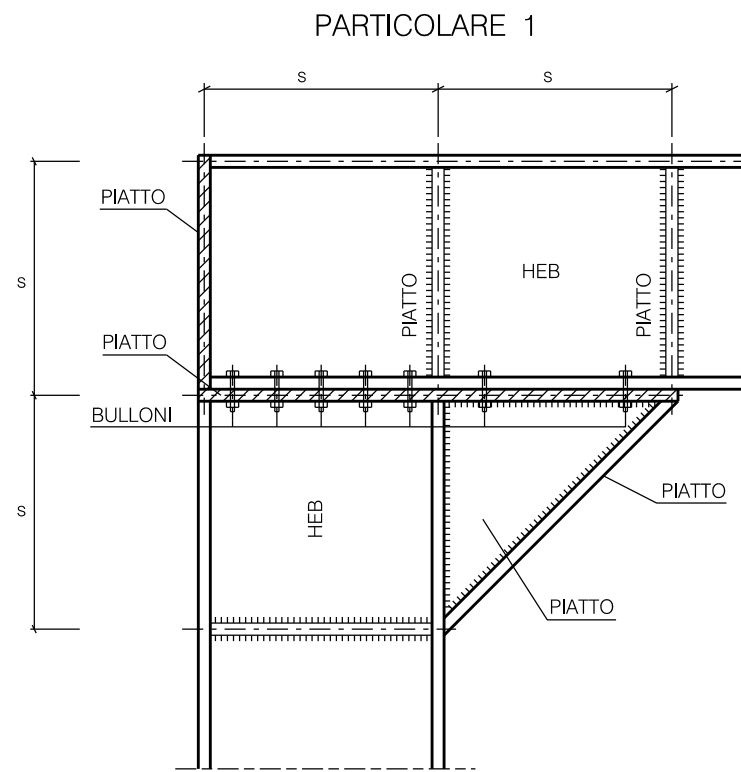


d = DIAMETRO ESTERNO DELLA CONDOTTA

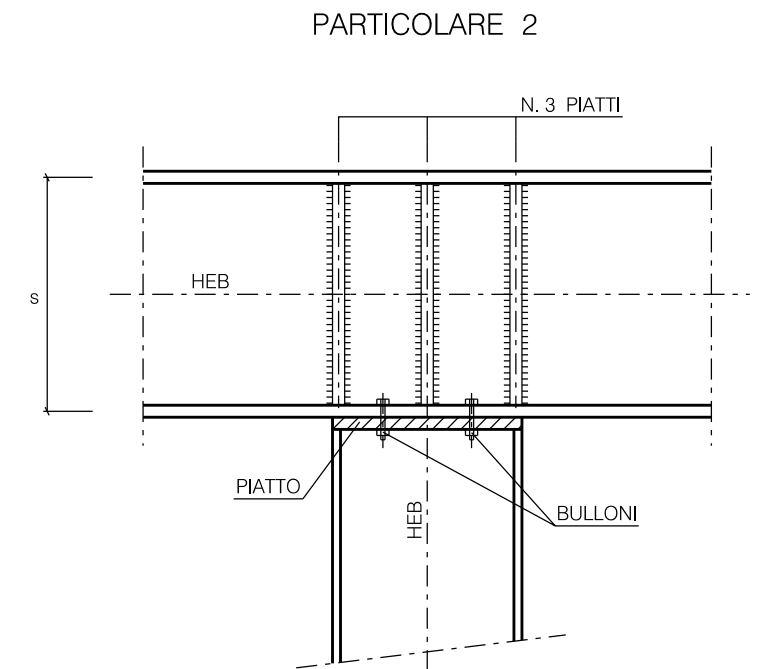
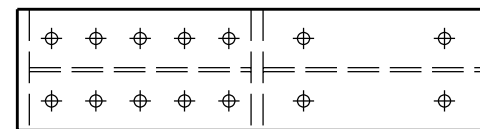
LEGENDA:

- ① NICCHIA DI ALLOGGIAMENTO LASER (NEI MICROTUNNEL)
- ② POZZETTI DI RACCOLTA ACQUE IN C.A. PREFABBRICATO
- ③ MURO DI SPINTA
- ④ UPN PER POSIZIONAMENTO BINARI (NEI MICROTUNNEL)
- ⑤ PALANCOLATO CON PROFILATI LARSEN
- ⑥ DRENAGGIO CON MISTO GRANULARE (Spessore=0.30) EVENTUALE
- ⑦ GRIGLIATO
- ⑧ TUBI IN PVC (Ø80 mm) EVENTUALI
- ⑨ GEOTESSILE EVENTUALE
- ⑩ EVENTUALE PUNTELLAMENTO PROVVISORIO PRIMA DEL GETTO DEL FONDO

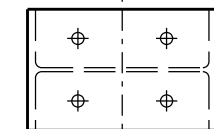
LE MISURE SONO ESPRESSE IN METRI.



PROSPETTO PIATTO

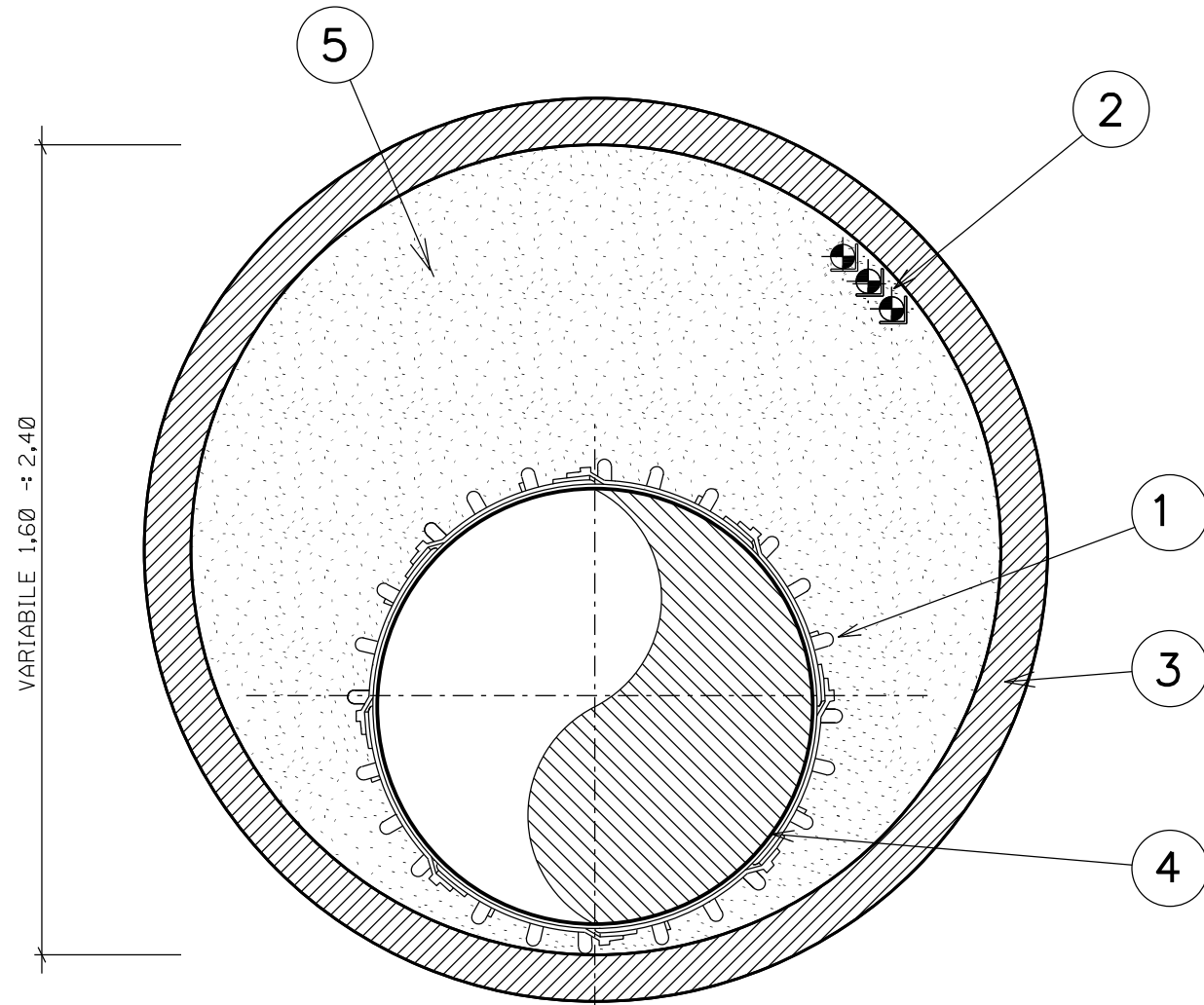


PROSPETTO PIATTO

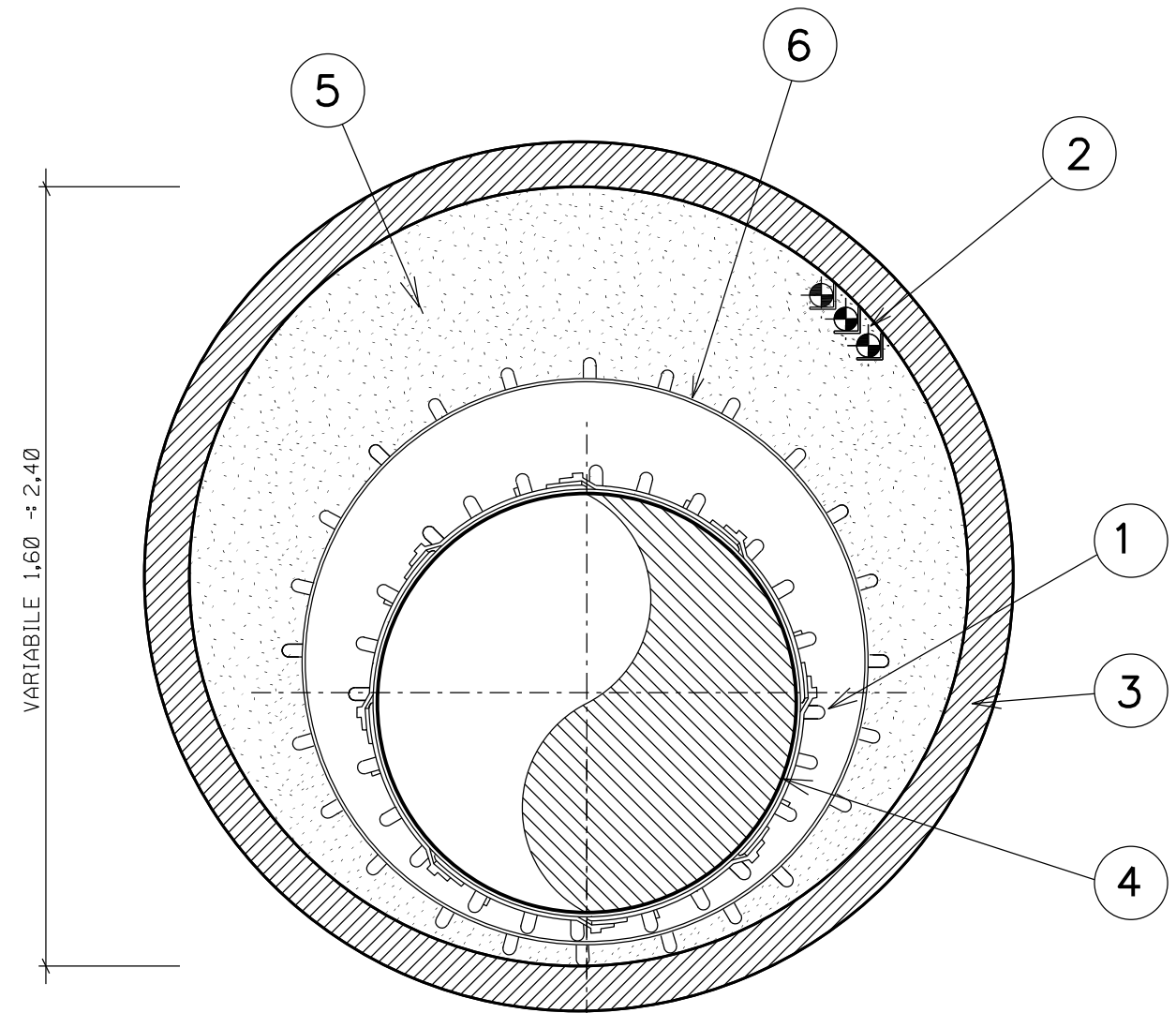


1	11/04/19	AGGIORNAMENTO	CLEMENTI A.	BATTISTI	LUMINARI						
0	07/03/19	EMISSIONE	CLEMENTI A.	BATTISTI	LUMINARI						
INDICE	DATA	REVISIONI	ELABORATO	VERIFICATO	APPROVATO						
Proprietario		Progettista		Dis. <b>ST.C 18</b> FG. 2 di 2							
				Comm. <b>NR/05337/R-L21-22-23-24</b>							
Metanodotti:			Met. Pessano – Calolziocorte DN 300 (12'') – MOP 24 bar, Var. DN 300 (12'') – DP 24 bar e rifacimenti correlati								
POSTAZIONE DI SPINTA E/O DI RECUPERO PER TRIVELLAZIONI:			Sostituisce il .....								
STRUTTURA CON PALANCOLATO METALLICO INFISSO E TELAI DI CONTRASTO			Sostituito dal .....								
			INDICE <table border="1" style="display: inline-table; vertical-align: middle;"> <tr> <td>1</td> <td></td> <td></td> <td></td> <td></td> <td></td> </tr> </table>			1					
1											
			Scala .....								

**TIPO 'A'**





**TIPO 'B'**

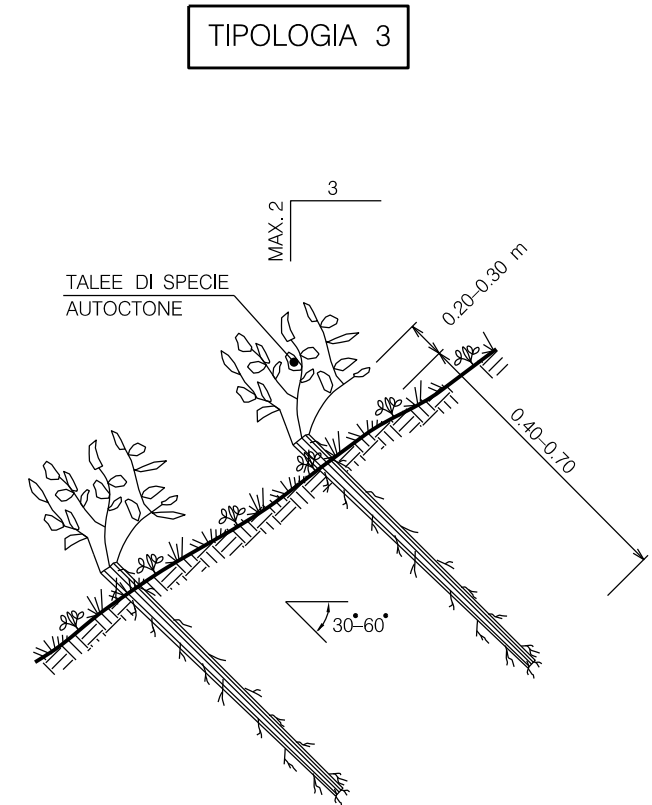
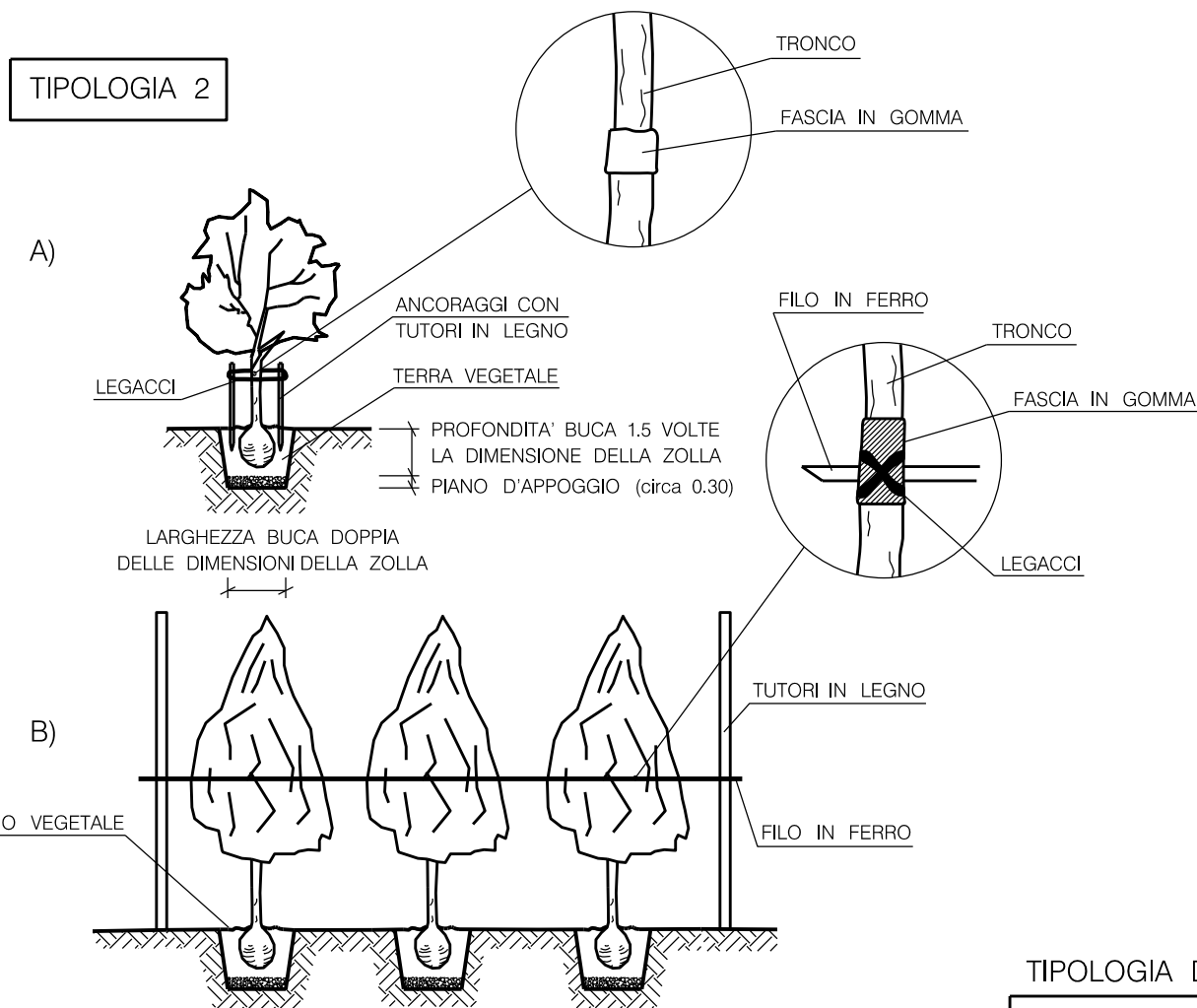
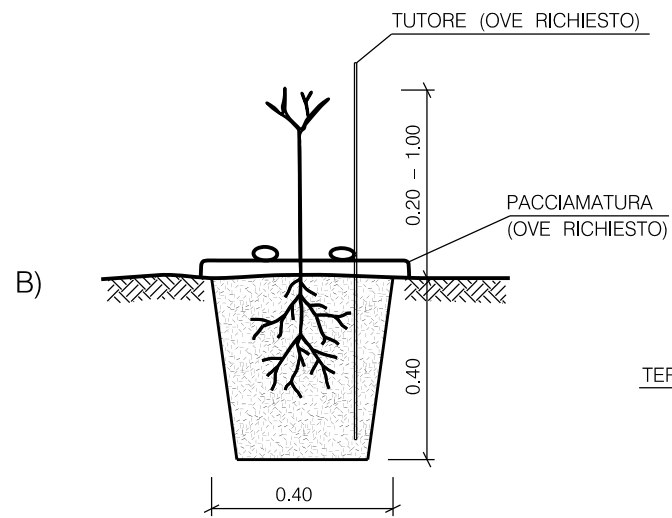
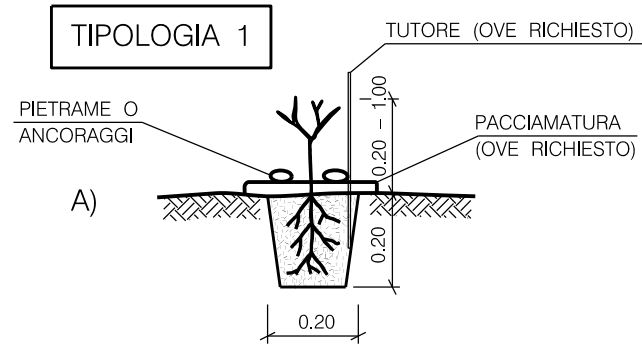


**LEGENDA**

- 1 - ANELLO DISTANZIATORE
- 2 - TUBI PORTACAVO PER CAVO TELECOMANDO
- 3 - TUBO IN C.A.
- 4 - METANODOTTO
- 5 - INTASAMENTO
- 6 - TUBO DI PROTEZIONE

LE MISURE SONO ESPRESSE IN METRI.

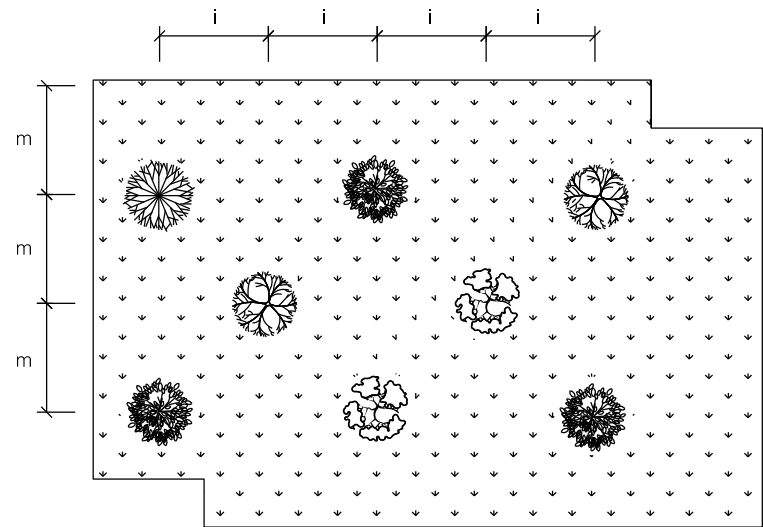
1	11/04/19	AGGIORNAMENTO	CLEMENTI A.	BATTISTI	LUMINARI
0	07/03/19	EMISSIONE	CLEMENTI A.	BATTISTI	LUMINARI
INDICE	DATA	REVISIONI	ELABORATO	VERIFICATO	APPROVATO
Proprietario		Progettista		Dis.	
				ST.C 22	
Metanodotti:			Comm. NR/05337/R-L21-22-23-24		
Met. Pessano – Calolziocorte			INDICE		
DN 300 (12'') – MOP 24 bar,			1		
Var. DN 300 (12'') – DP 24 bar					
e rifacimenti correlati			Scala		
MICROTUNNEL IN C.A.			Sostituisce il .....		
			Sostituito dal .....		



**TIPOLOGIA DI PIANTAGIONE**

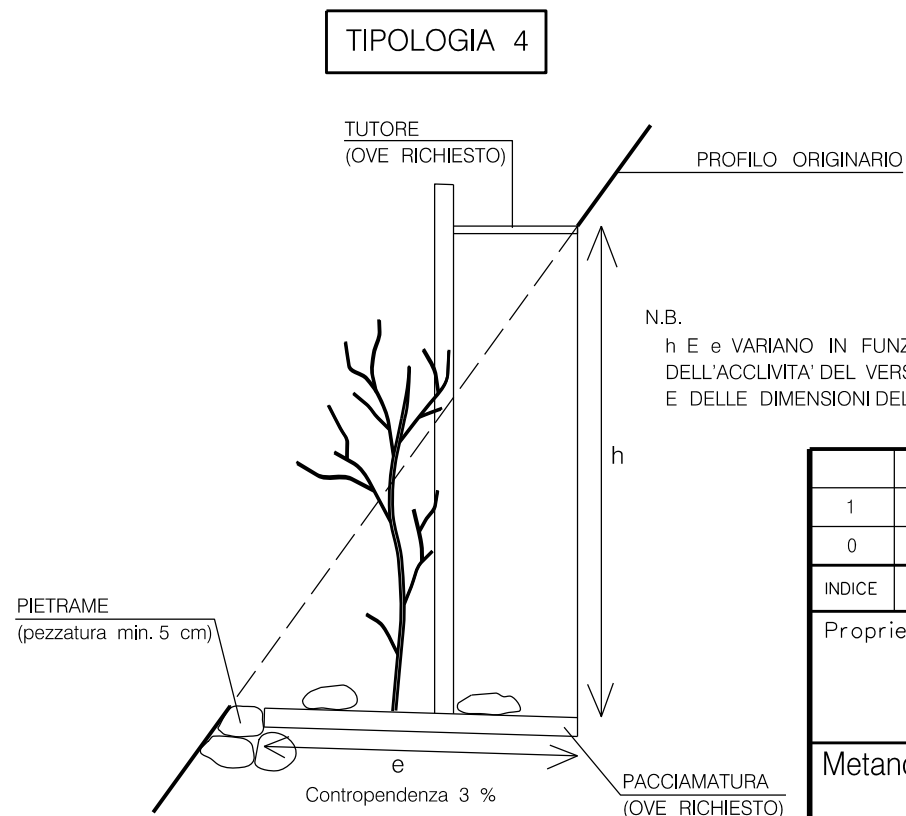
1 - MESSA A DIMORA DI PIANTE FORESTALI 0.20 - 1.00 m	A - RADICE NUDA /IN CONTENITORE A COLPO DI ZAPPA
	B - RADICE NUDA /IN CONTENITORE IN BUCA DI 40x40x40 cm
2 - MESSA A DIMORA DI PIANTE DI ALTEZZA 1.00 - 3.00 m	A - PIANTA SINGOLA
	B - PIANTE IN FILARE
3 - MESSA A DIMORA DI TALEE	TALEE
4 - MESSA A DIMORA DI PIANTE IN VERSANTI ACCLIVI	

LE MISURE SONO ESPRESSE IN METRI.



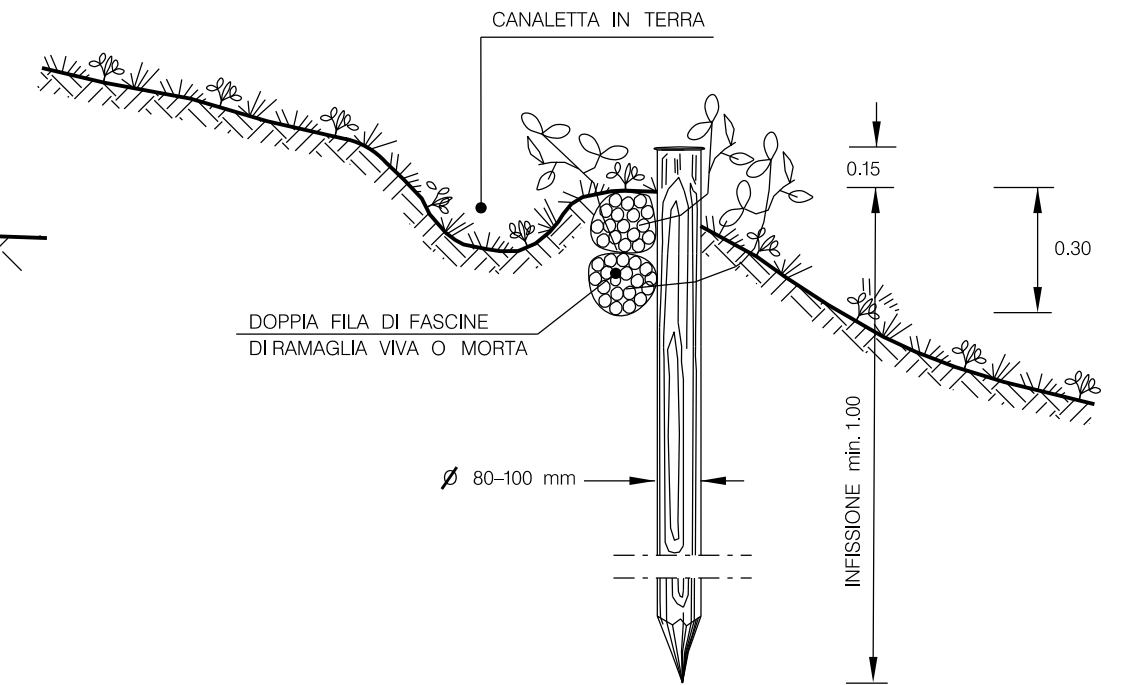
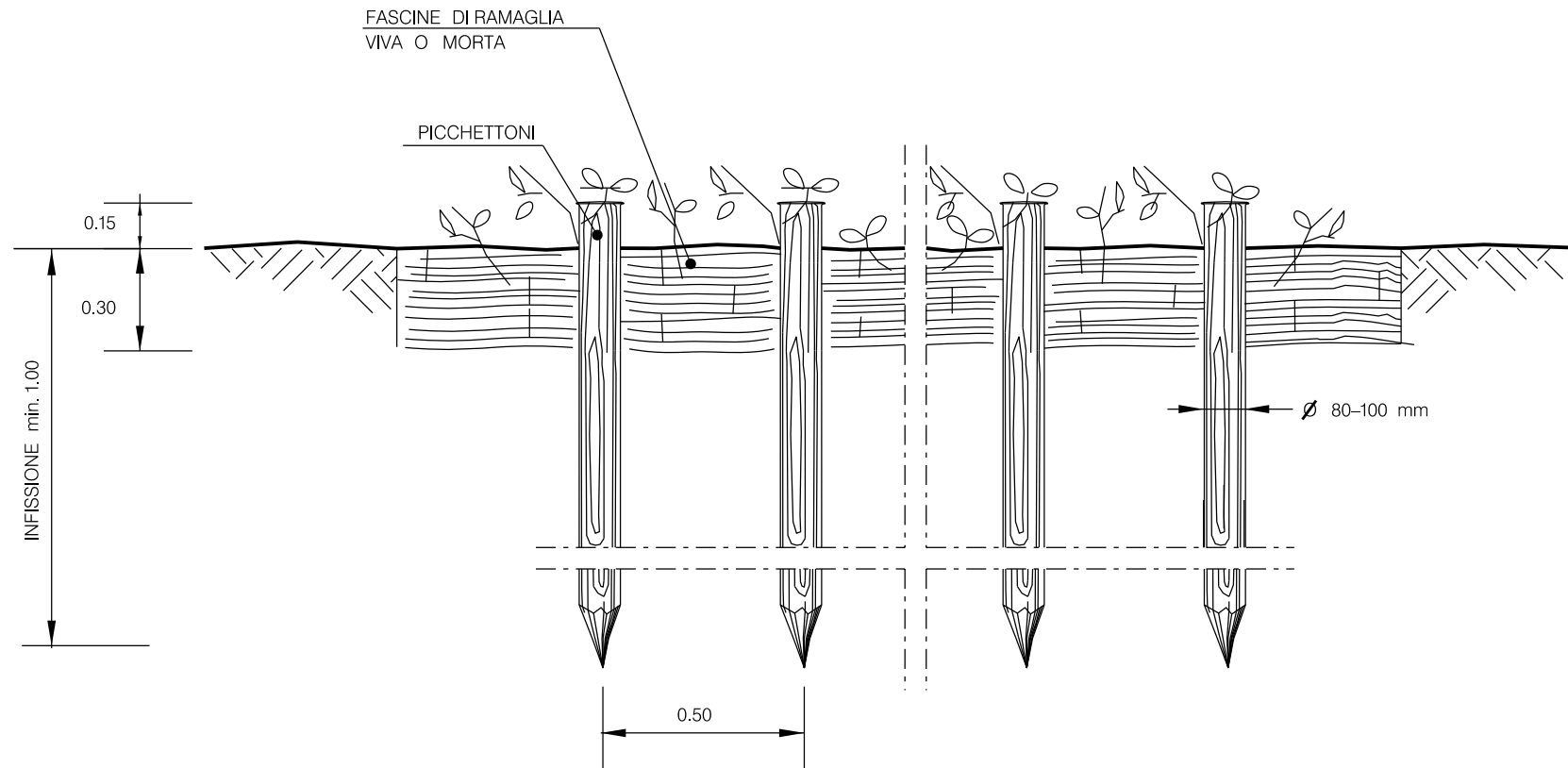
**IMPIANTO CON SESTO REGOLARE A QUINCONCE**

N.B.: i ED m VARIANO IN FUNZIONE DELLE INDICAZIONI PROGETTUALI



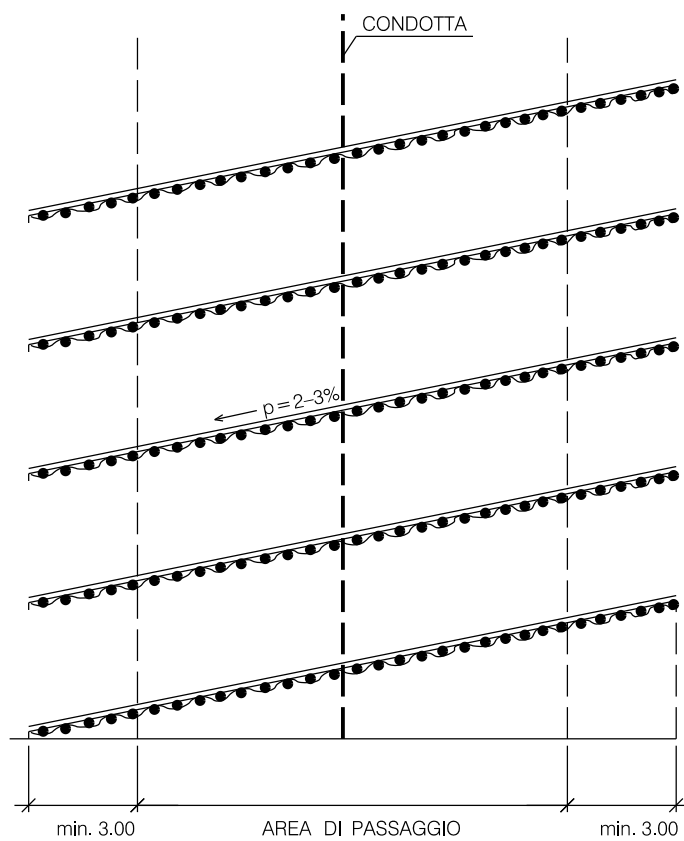
N.B.  
h E e VARIANO IN FUNZIONE DELL'ACCLIVITA' DEL VERSANTE E DELLE DIMENSIONI DELLE PIANTE

1	11/04/19	AGGIORNAMENTO	CLEMENTI A.	BATTISTI	LUMINARI
0	07/03/19	EMISSIONE	CLEMENTI A.	BATTISTI	LUMINARI
INDICE	DATA	REVISIONI			
		ELABORATO	VERIFICATO	APPROVATO	
Proprietario		Progettista		Dis. <b>ST.D 01</b>	
Metanodotti:					Comm. <b>NR/05337/R-L21-22-23-24</b>
Met. Pessano - Calolziocorte DN 300 (12") - MOP 24 bar, Var. DN 300 (12") - DP 24 bar e rifacimenti correlati					INDICE
					Scala
MESSA A DIMORA DI SPECIE ARBOREE ED ARBUSTIVE					Sostituisce il ..... Sostituito dal .....

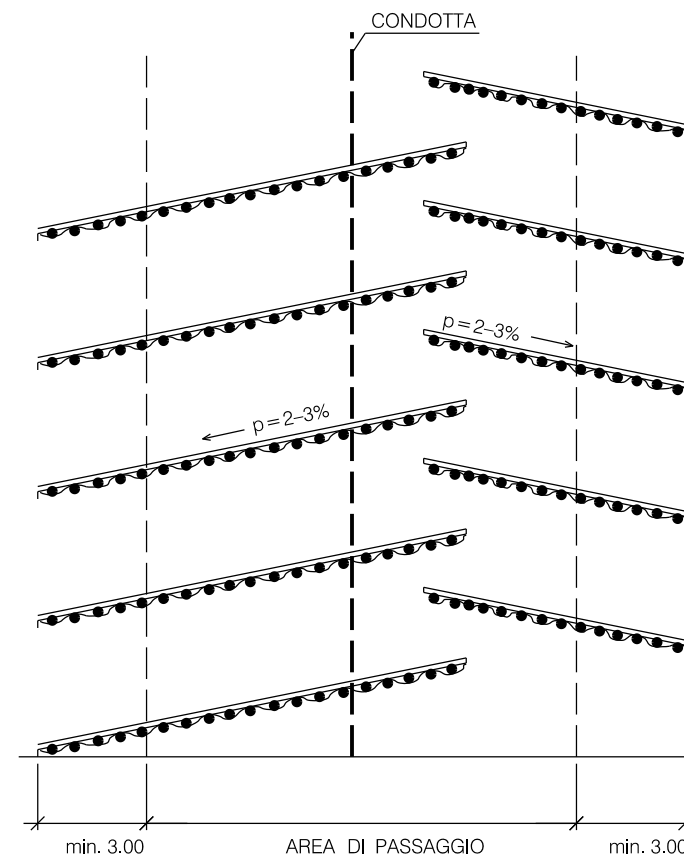


SCHEMI PLANIMETRICI

(A) A ELEMENTI CONTINUI



(B) A LISCA DI PESCE



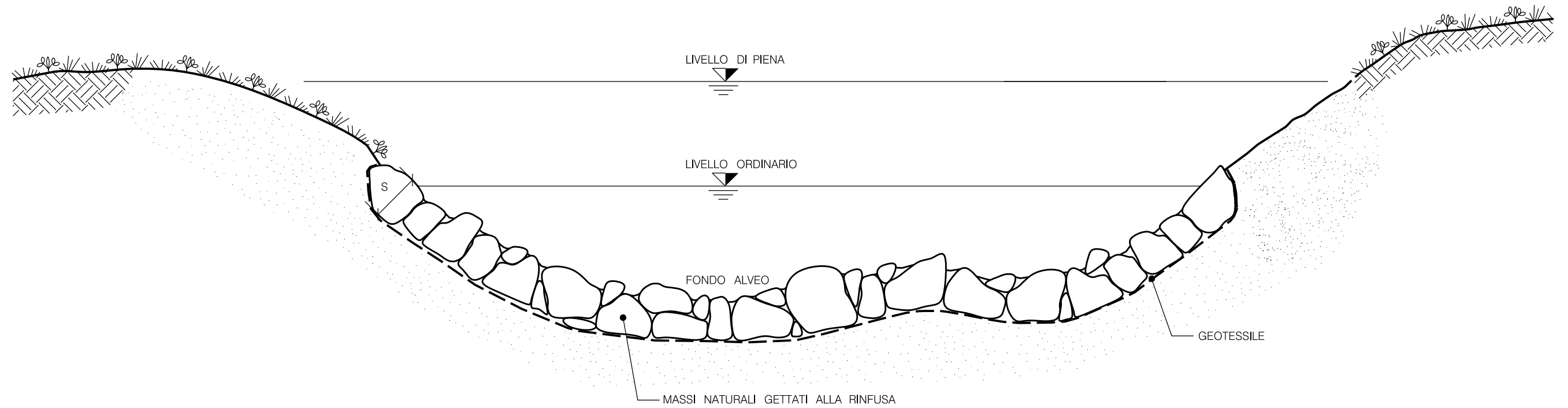
INTERASSE (I)  
AL VARIARE DELLA PENDENZA

PENDENZE LONGITUDINALI (%)	INTERASSE FASCINATE (m)
< 60 %	SOLO IN CASI PARTICOLARI
60 % - 80 %	20 - 15
80 % - 100 %	15 - 10
> 100 %	10 - 6

LE MISURE SONO ESPRESSE IN METRI.

Il presente disegno e' di proprieta' aziendale - La Societa' tutelera' i propri diritti a termine di legge.

1	11/04/19	AGGIORNAMENTO	CLEMENTI A.	BATTISTI	LUMINARI		
0	07/03/19	EMISSIONE	CLEMENTI A.	BATTISTI	LUMINARI		
INDICE	DATA	REVISIONI			ELABORATO	VERIFICATO	APPROVATO
Proprietario		Progettista		Dis.			
				ST.F 01			
Metanodotti:				Comm. NR/05337/R-L21-22-23-24			
Met. Pessano - Calolziocorte				INDICE			
DN 300 (12") - MOP 24 bar,				1			
Var. DN 300 (12") - DP 24 bar							
e rifacimenti correlati				Scala			
FASCINATE				Sostituisce il .....			
				Sostituito dal .....			



SCHEMA DIMENSIONALE		
TIPO	SPESSORE S (m)	PEZZATURA MASSI (m <sup>3</sup> )
A	0.30	≥0.30
B	0.50	≥0.30
C	0.80	≥0.50
D	1.00	≥0.70

LE MISURE SONO ESPRESSE IN METRI

INDICE	DATA	REVISIONI	ELABORATO	VERIFICATO	APPROVATO
1	11/04/19	AGGIORNAMENTO	CLEMENTI A.	BATTISTI	LUMINARI
0	07/03/19	EMISSIONE	CLEMENTI A.	BATTISTI	LUMINARI

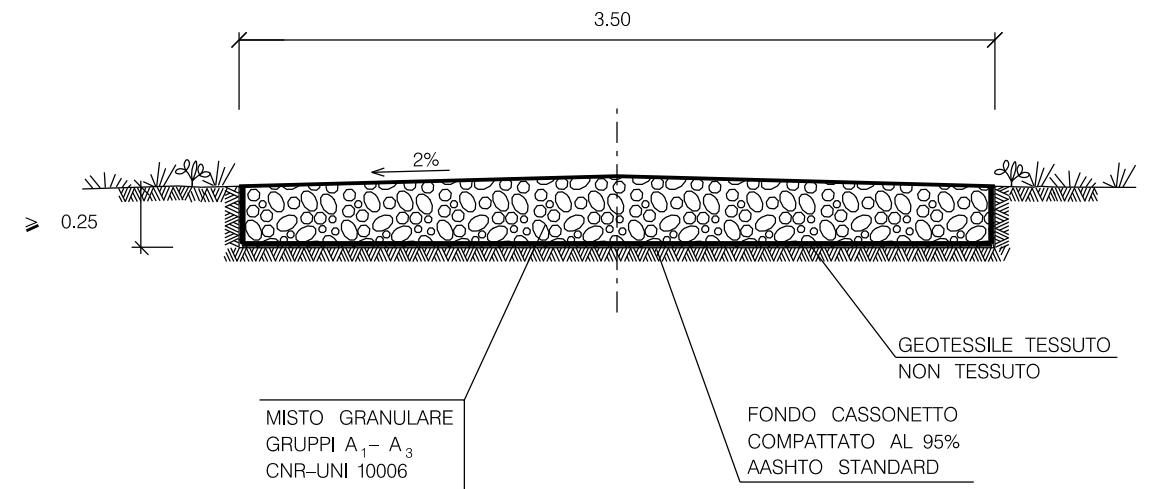
Proprietario	Progettista	Dis.
		ST.G 15

Metanodotti:	Comm. NR/05337/R-L21-22-23-24										
Met. Pessano – Calolziocorte DN 300 (12”) – MOP 24 bar, Var. DN 300 (12”) – DP 24 bar e rifacimenti correlati	INDICE <table border="1"><tr><td>1</td><td></td><td></td><td></td><td></td><td></td><td></td><td></td><td></td><td></td></tr></table>	1									
1											
	Scala . . . . .										
"SISTEMAZIONI IDRAULICHE" RICOSTITUZIONE ALVEO CON MASSI	Sostituisce il ..... Sostituito dal .....										



TIPOLOGIA  
STRADA NON ASFALTATA  
SEZIONE TIPO



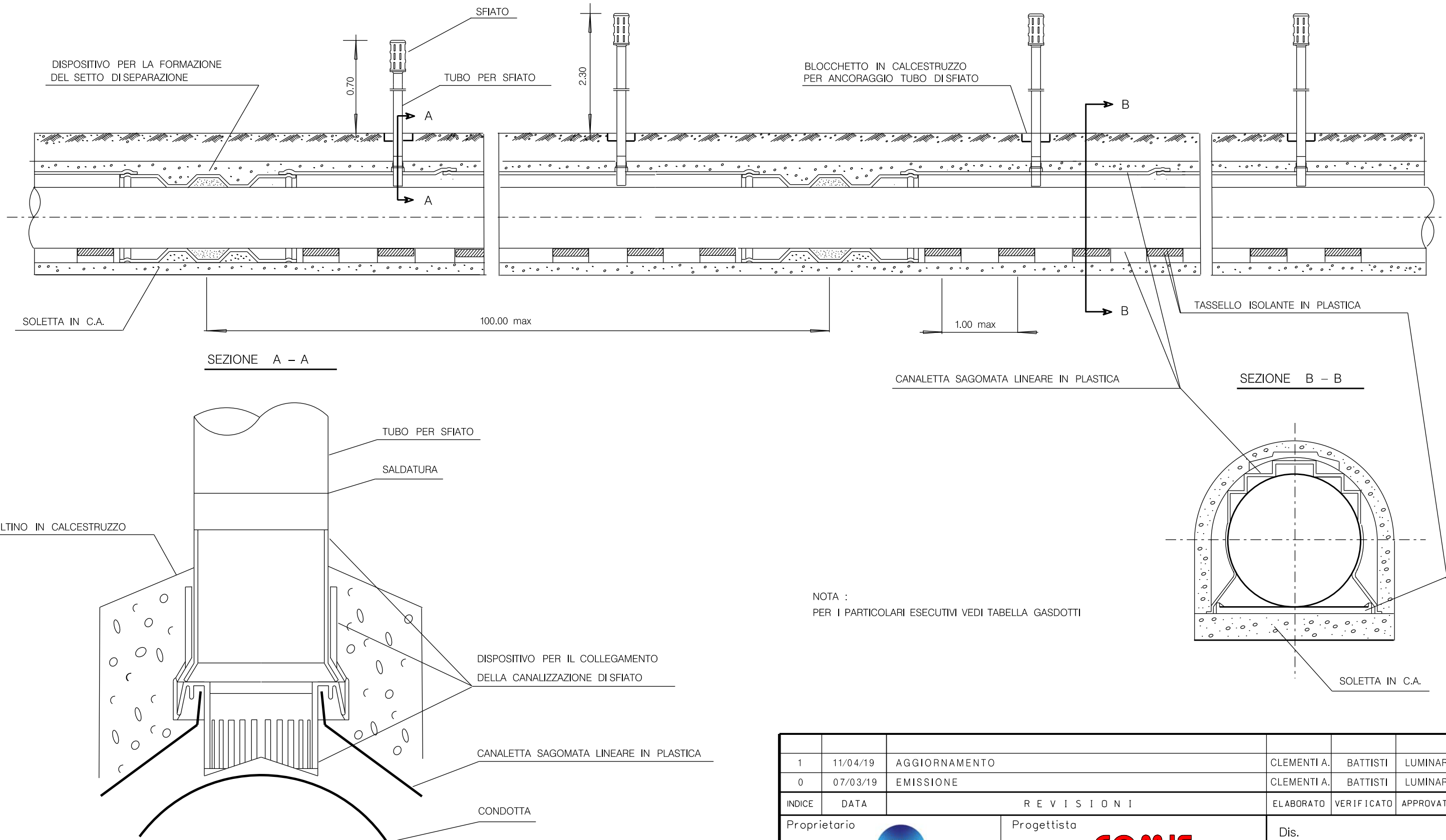
**MATERIALI:**  
 - MISTO GRANULARE GRUPPI A<sub>1</sub>- A<sub>3</sub> CNR-UNI 10006 PER LA FORMAZIONE DEL CASSONETTO STRADALE;  
 - GEOTESSILE TESSUTO NON TESSUTO COME ELEMENTO DI SEPARAZIONE.

**CRITERI DI ESECUZIONE:**  
 - L'OPERA VERRA' REALIZZATA RISPETTANDO LE SEGUENTI FASI OPERATIVE DI SEGUITO ELENCAE:  
 a) LIVELLAMENTO DEL TERRENO E REALIZZAZIONE DI EVENTUALI OPERE DI SOSTEGNO TEMPORANEE E/O PERMANENTI  
 b) ESCAVAZIONE PER LA FONDAZIONE DEL CASSONETTO E COMPATTAZIONE DEL FONDO FINO AL RAGGIUNGIMENTO DI UNO STATO DI ADDENSAMENTO PARI AL 95% DELLA PROVA AASHTO STANDARD;  
 c) POSA IN OPERA DEL MISTO GRANULARE.

LE MISURE SONO ESPRESSE IN METRI

1	11/04/19	AGGIORNAMENTO	CLEMENTI A.	BATTISTI	LUMINARI								
0	07/03/19	EMISSIONE	CLEMENTI A.	BATTISTI	LUMINARI								
INDICE	DATA	REVISIONI			ELABORATO	VERIFICATO	APPROVATO						
Proprietario		Progettista		Dis. ST.H 01									
													
Metanodotti:		Met. Pessano - Calolziocorte DN 300 (12") - MOP 24 bar, Var. DN 300 (12") - DP 24 bar e rifacimenti correlati			Comm. NR/05337/R-L21-22-23-24								
					INDICE	<table border="1"> <tr> <td>1</td> <td></td> <td></td> <td></td> <td></td> <td></td> <td></td> </tr> </table>	1						
1													
					Scala	.....							
		STRADA DI ACCESSO			Sostituisce il ..... Sostituito dal .....								

Il presente disegno e' di proprieta' aziendale - Lo Societa' tutelera' i propri diritti a termine di legge.



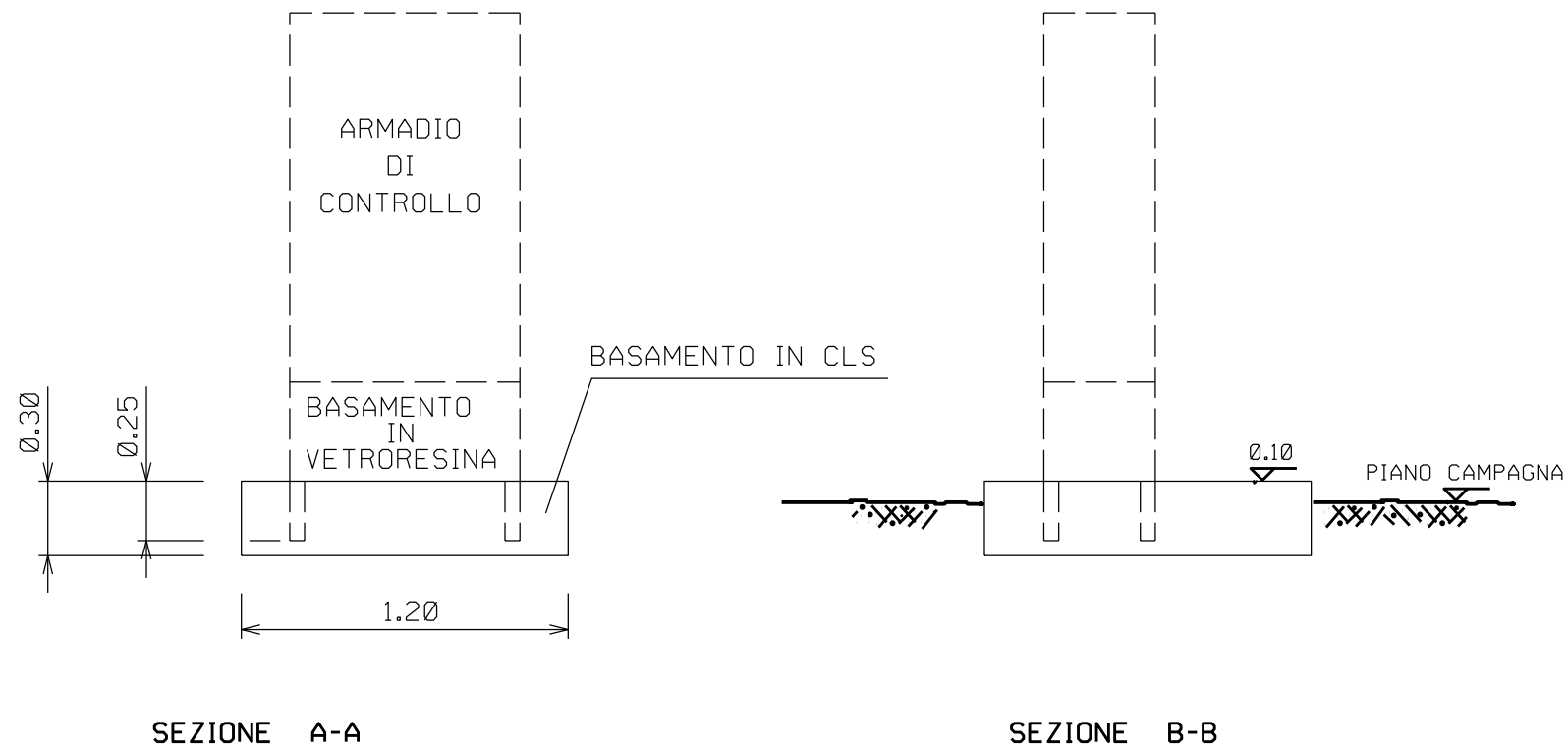
NOTA :  
PER I PARTICOLARI ESECUTIVI VEDI TABELLA GASDOTTI

LE MISURE SONO ESPRESSE IN METRI.

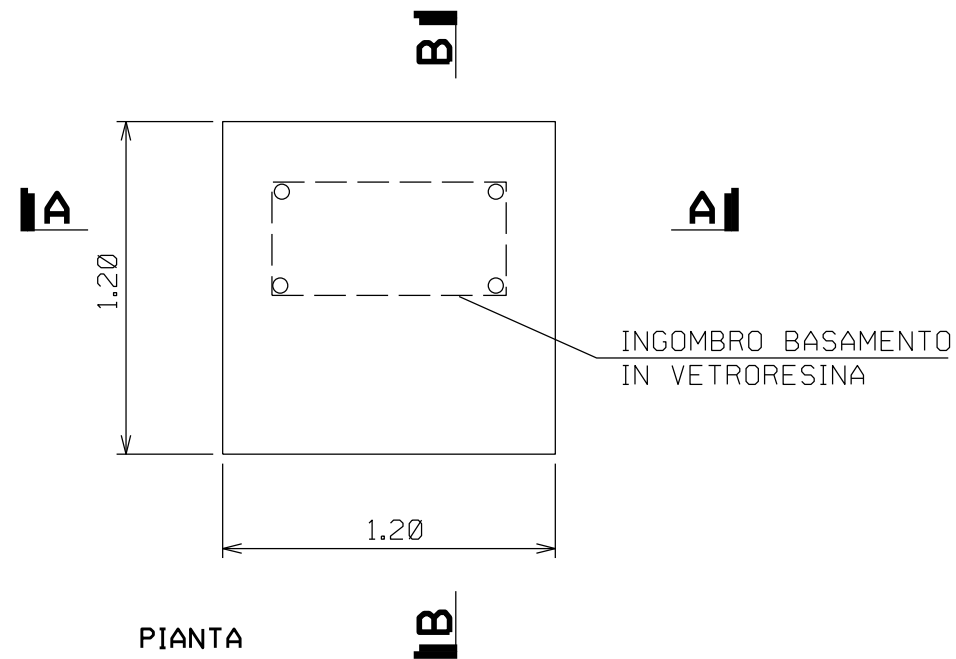
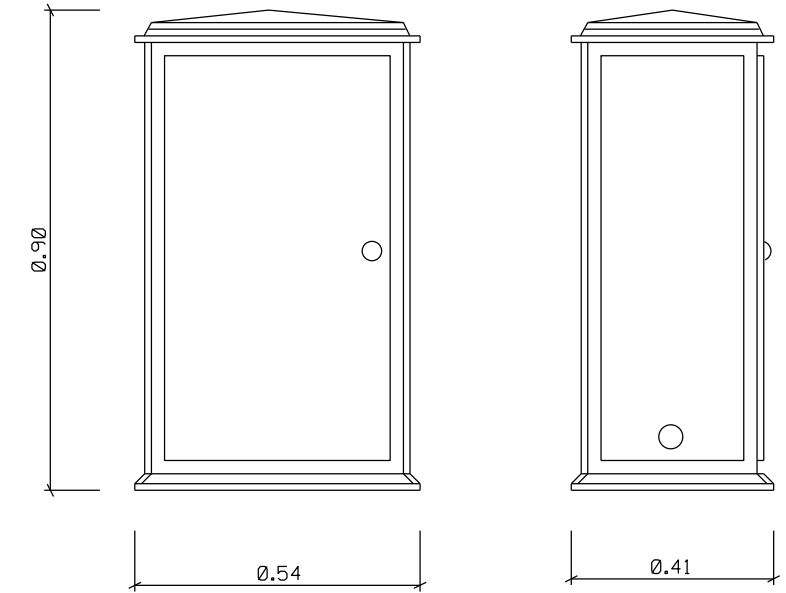
1	11/04/19	AGGIORNAMENTO	CLEMENTI A.	BATTISTI	LUMINARI
0	07/03/19	EMISSIONE	CLEMENTI A.	BATTISTI	LUMINARI
INDICE	DATA	REVISIONI	ELABORATO	VERIFICATO	APPROVATO
Proprietario		Progettista		Dis.	
				ST.H 08	
Metanodotti:			Comm. NR/05337/R-L21-22-23-24		
Met. Pessano - Calolziocorte DN 300 (12") - MOP 24 bar, Var. DN 300 (12") - DP 24 bar e rifacimenti correlati			INDICE		
			Scala		
CUNICOLO IN CALCESTRUZZO CON O SENZA ARMATURA REALIZZATO IN OPERA SU CANALETTA SAGOMATA IN PLASTICA			Sostituisce il .....		
			Sostituito dal .....		



**BASAMENTO**

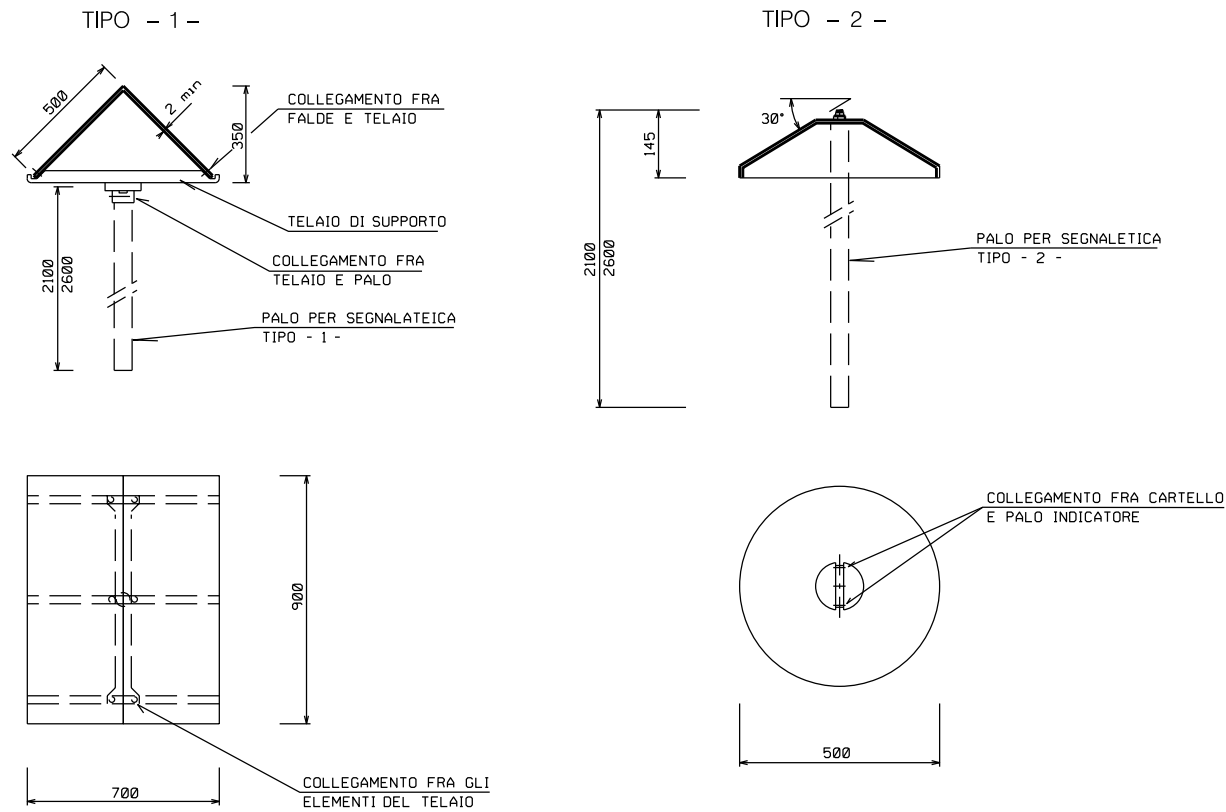


**ARMADIO DI CONTROLLO**

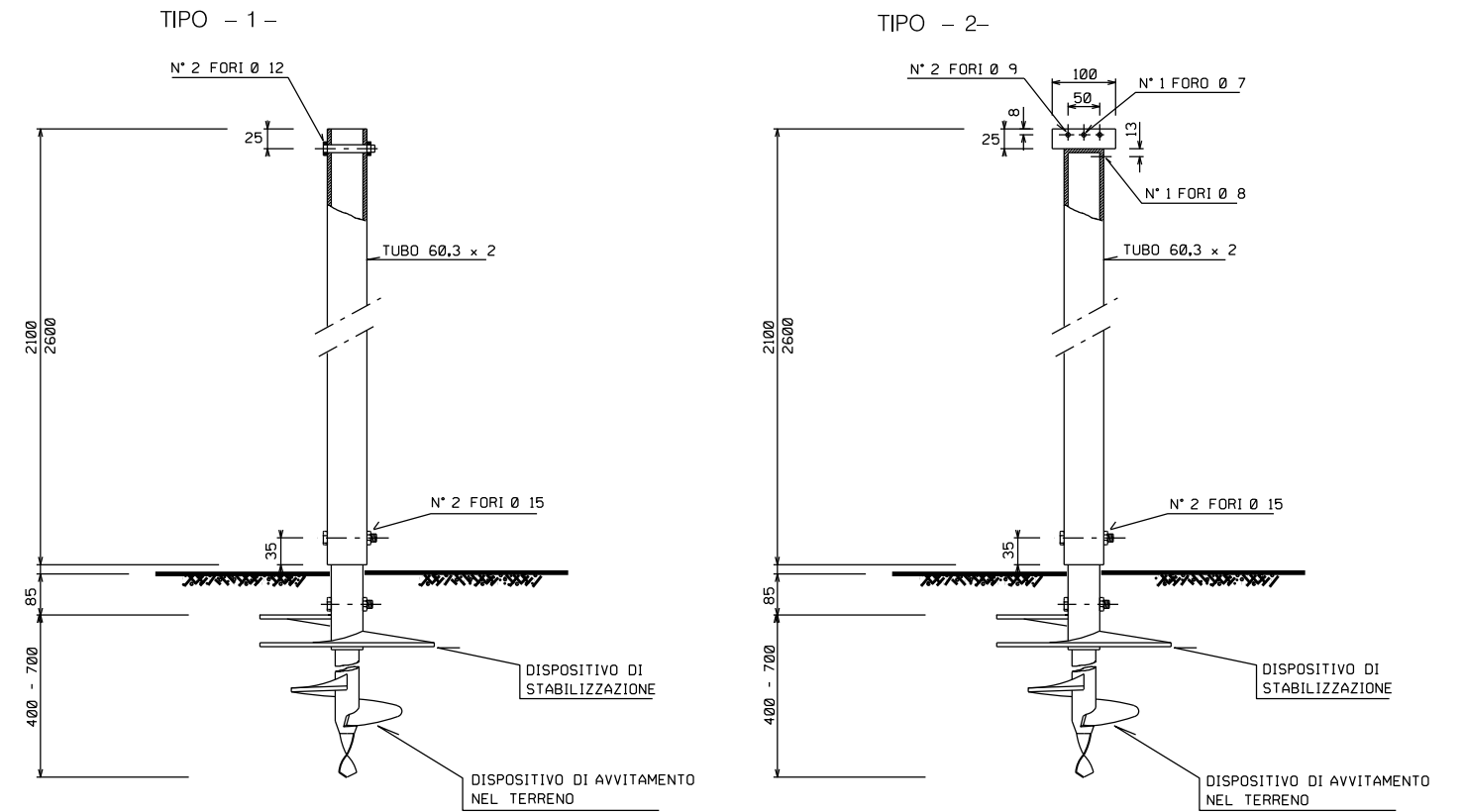


1	11/04/19	AGGIORNAMENTO	CLEMENTI A.	BATTISTI	LUMINARI						
0	07/03/19	EMISSIONE	CLEMENTI A.	BATTISTI	LUMINARI						
INDICE	DATA	REVISIONI	ELABORATO	VERIFICATO	APPROVATO						
Proprietario 		Progettista 		Dis. <b>ST.H 11</b>							
Metanodotti: Met. Pessano – Calolziocorte DN 300 (12'') – MOP 24 bar, Var. DN 300 (12'') – DP 24 bar e rifacimenti correlati			Comm. <b>NR/05337/R-L21-22-23-24</b>								
			INDICE	<table border="1"> <tr> <td>1</td> <td></td> <td></td> <td></td> <td></td> <td></td> </tr> </table>		1					
1											
			Scala	.....							
ARMADIO DI CONTROLLO IN VETRORESINA			Sostituisce il .....								
			Sostituito dal .....								

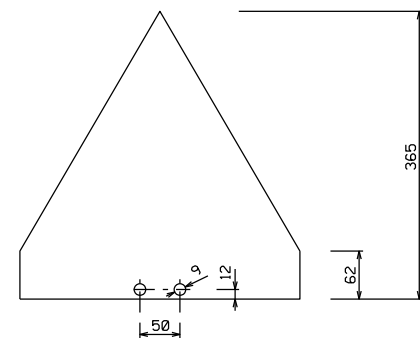
### CARTELLO SEGNALE PER VIGILANZA AEREA



### PALI PER CARTELLI SEGNALETORI



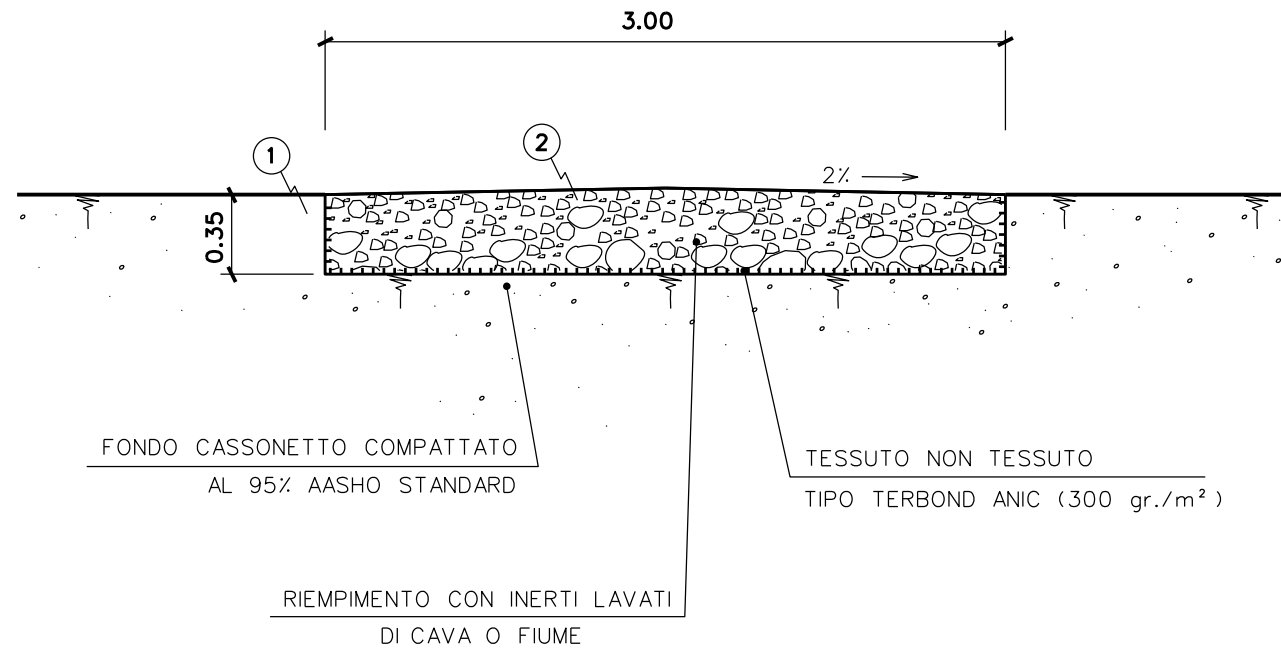
### CARTELLO SEGNALE DI LINEA



LE MISURE SONO ESPRESSE IN MILLIMETRI

1	11/04/19	AGGIORNAMENTO	CLEMENTI A.	BATTISTI	LUMINARI		
0	07/03/19	EMISSIONE	CLEMENTI A.	BATTISTI	LUMINARI		
INDICE	DATA	REVISIONI			ELABORATO	VERIFICATO	APPROVATO
Proprietario		Progettista		Dis.			
				ST.H 12			
Metanodotti:				Comm. NR/05337/R-L21-22-23-24			
Met. Pessano - Calolziocorte				INDICE			
DN 300 (12") - MOP 24 bar,				1			
Var. DN 300 (12") - DP 24 bar							
e rifacimenti correlati							
CARTELLO SEGNALETORE				Scala			
				Sostituisce il .....			
				Sostituito dal .....			

**SEZIONE B-B**  
**STRADE NON ASFALTATE**  
 PARTICOLARE FUORI SCALA  
 (DIMENSIONI ESPRESSE IN METRI)

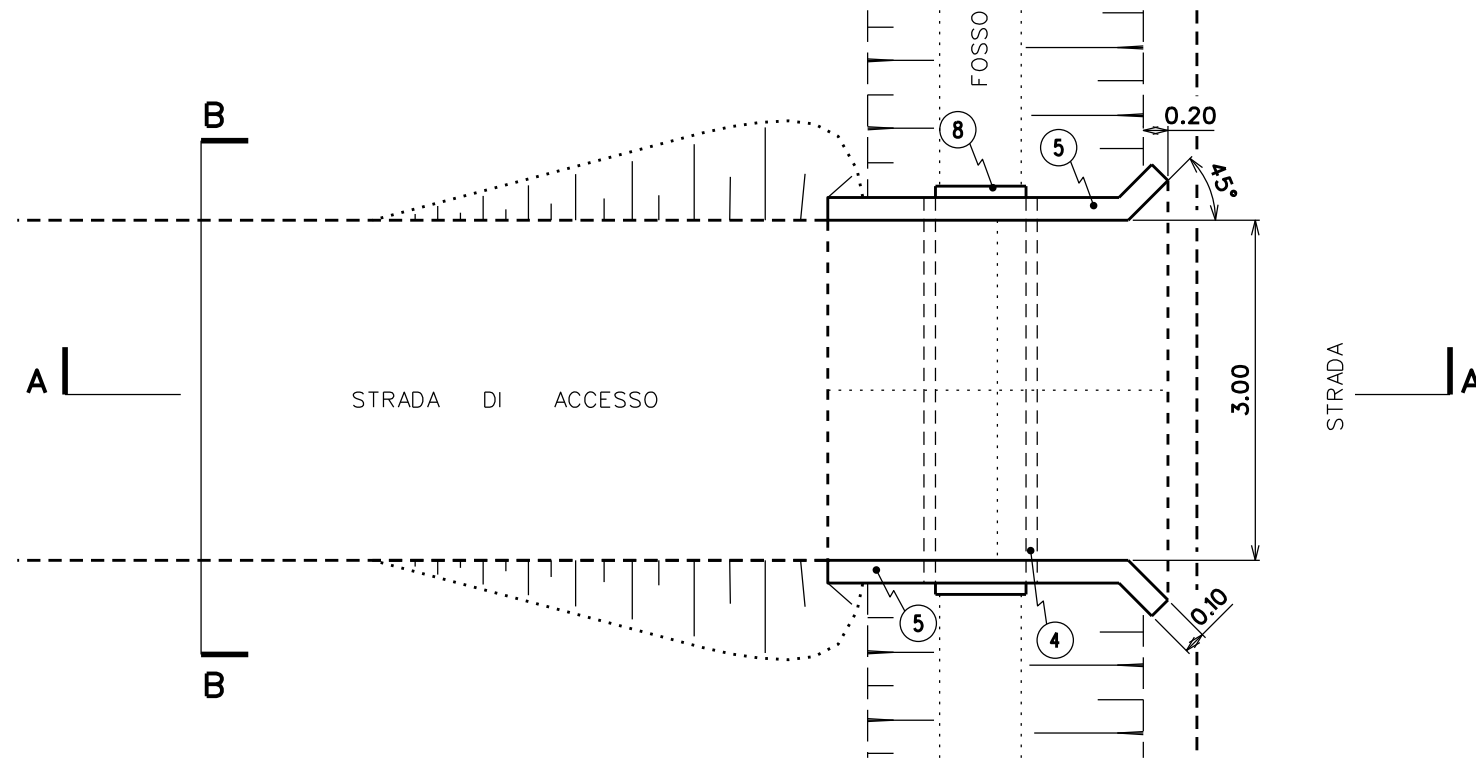


FONDO CASSONETTO COMPATTATO  
 AL 95% AASHO STANDARD

TESSUTO NON TESSUTO  
 TIPO TERBOND ANIC (300 gr./m<sup>2</sup>)

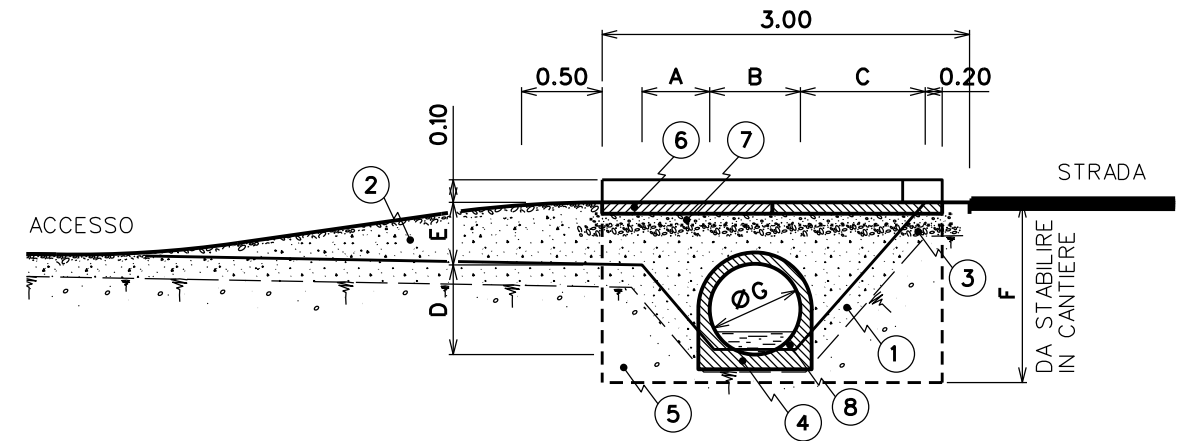
RIEMPIMENTO CON INERTI LAVATI  
 DI CAVA O FIUME

**PIANTA**



VALIDO PER D+E < 2.00 m.

**SEZIONE A-A**



**LEGENDA**

- 1 ASPORTAZIONE TERRENO PER UNO SPESSORE DI 30-40 cm.
- 2 RIEMPIMENTO CON INERTI LAVATI
- 3 FORMAZIONE DI COPERTURA CON GHIAIETTO RULLATO Sp.10 cm.
- 4 GETTATA IN CALCESTRUZZO Sp. > 20 cm.
- 5 MURETTO IN CALCESTRUZZO CLASSE 200, ARMATO CON TONDINO Ø 6 mm. ORDINATO A MAGLIA QUADRA 30x30 cm.
- 6 PAVIMENTAZIONE IN CALCESTRUZZO CLASSE 200 Sp.10 cm., ARMATO CON RETE ELETTROSALDATA Ø 6 mm. CON RIQUADRATURE DA 1.50 x 1.50 m., DISTANZIATE DA GIUNTI DI DILATAZIONE DI 1cm.
- 7 GETTATA IN MAGRONE Sp.10 cm.
- 8 TUBO IN CEMENTO

**DIMENSIONI**

	A	B	C	D	E	F	G
NOME STRADA + PROG	*	*	*	*	*	*	*

\* - Misura da definire

**PARTICOLARI FUORI SCALA**

DIMENSIONI ESPRESSE IN METRI

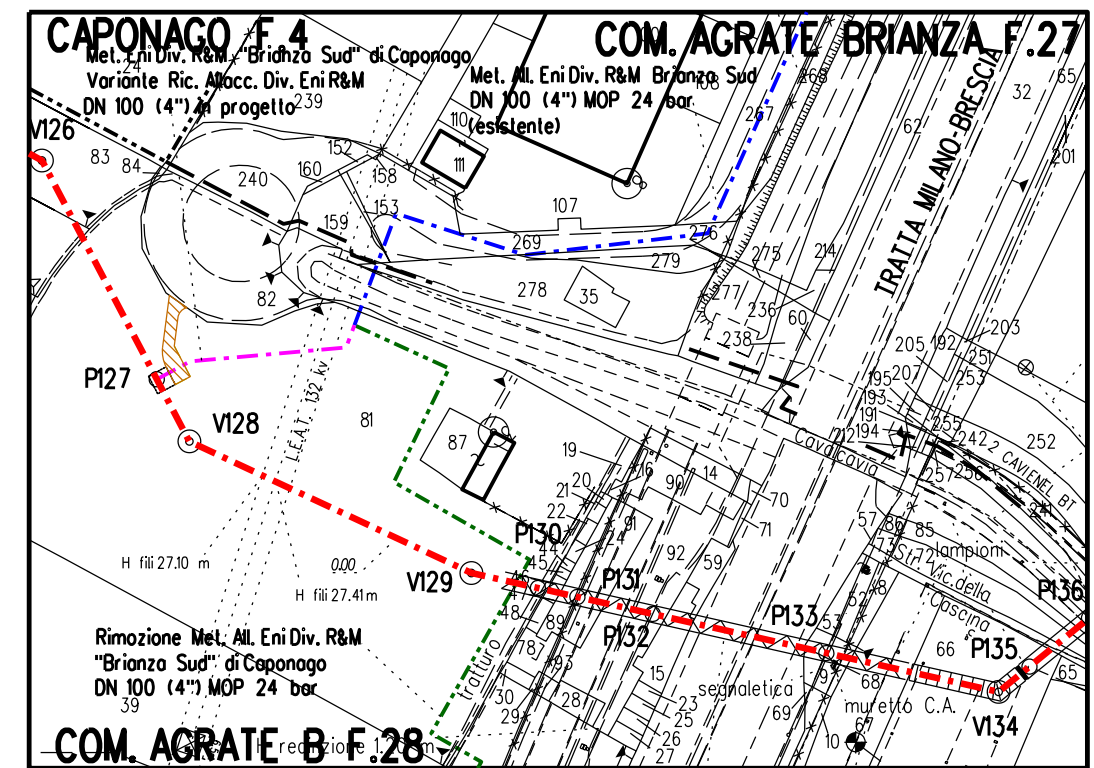
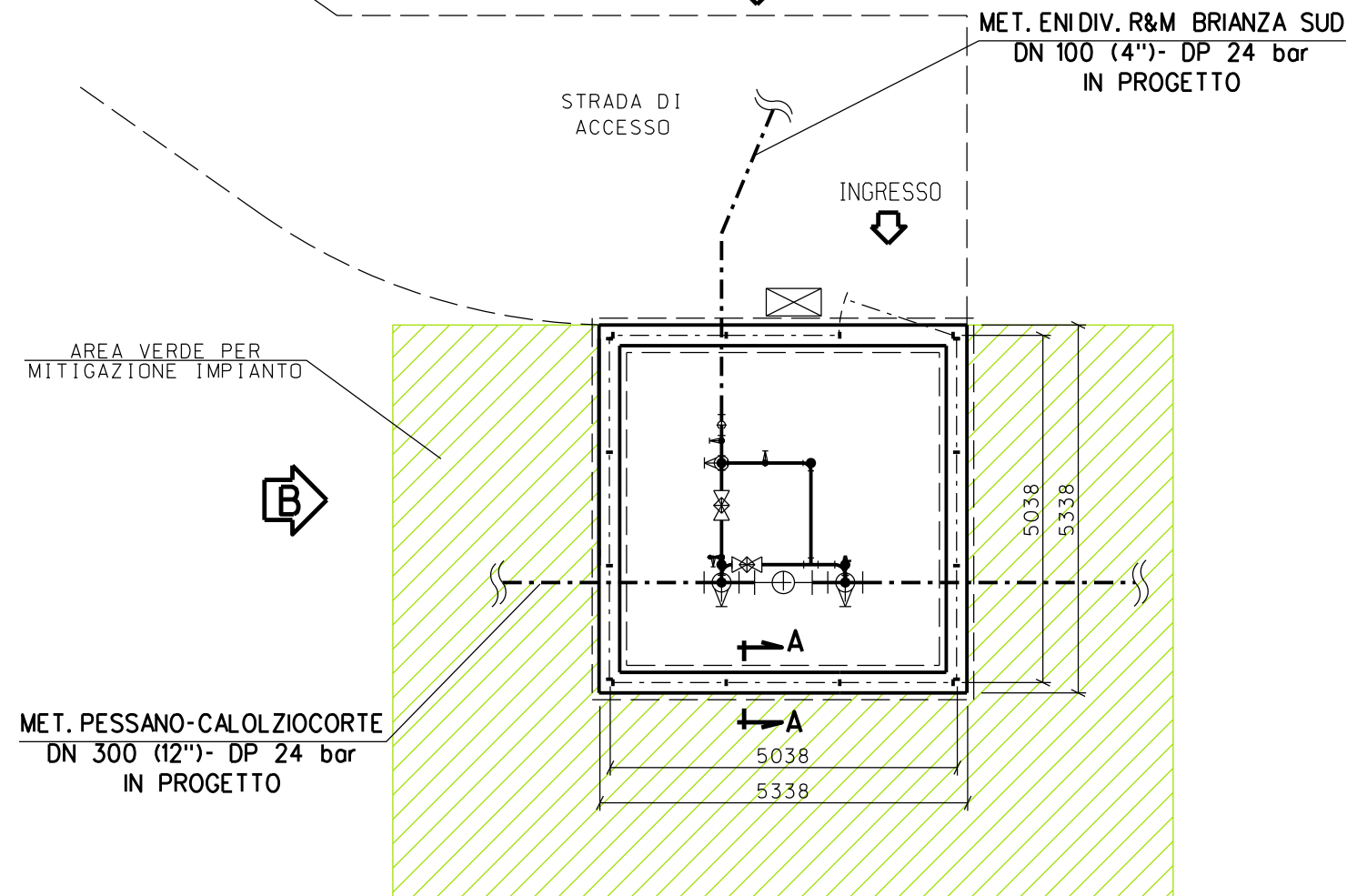
INDICE	DATA	REVISIONI	ELABORATO	VERIFICATO	APPROVATO
1	11/04/19	AGGIORNAMENTO	CLEMENTI A.	BATTISTI	LUMINARI
0	07/03/19	EMISSIONE	CLEMENTI A.	BATTISTI	LUMINARI

Proprietario	Progettista	Dis.
		ST.H 13
Metanodotti:		Comm. NR/05337/R-L21-22-23-24
Met. Pessano - Calolziocorte DN 300 (12") - MOP 24 bar, Var. DN 300 (12") - DP 24 bar e rifacimenti correlati		INDICE
		Scala
STRADA DI ACCESSO CON ATTRAVERSAMENTO DI CORSI D'ACQUA MINORI		Sostituisce il ..... Sostituito dal .....

## PLANIMETRIA

Scala 1:100

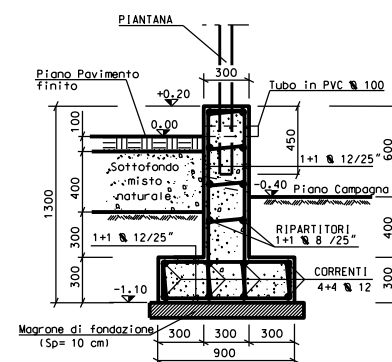


STRALCIO PLANIMETRICO 1:2000

COMUNE DI AGRATE BRIANZA (MB) FG.28

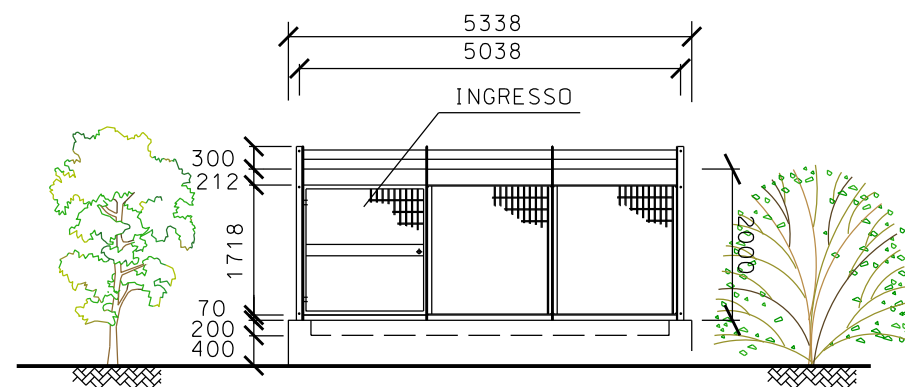
## SEZIONE A-A

fuori scala



## PROSPETTO 'A'

Scala 1:100



## PROSPETTO 'B'

Scala 1:100



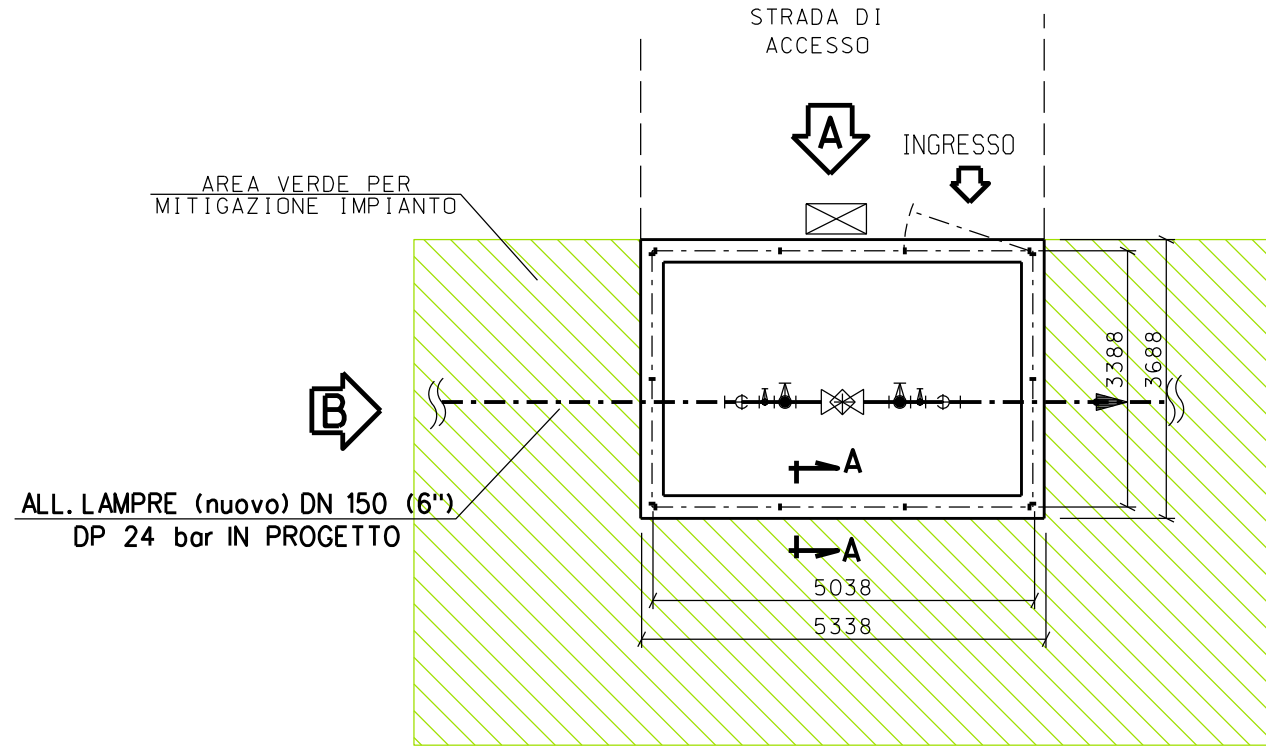
## NOTE :

- LE MISURE SONO ESPRESSE IN MILLIMETRI

INDICE	DATA	REVISIONI	ELABORATO	VERIFICATO	APPROVATO
1	11/04/19	AGGIORNAMENTO	CLEMENTI A.	BATTISTI	LUMINARI
0	07/03/19	EMISSIONE	CLEMENTI A.	BATTISTI	LUMINARI
Proprietario			Progettista		
Metanodotti:			Dis. <b>ST.I 1</b>		
Met. Pessano - Calolziocorte DN 300 (12'') - MOP 24 bar, Var. DN 300 (12'') - DP 24 bar e rifacimenti correlati			Comm. <b>NR/05337/R-L21-22-23-24</b>		
			INDICE		
			Scala		
<b>SCHEDE DEGLI IMPIANTI E DEI PUNTI DI LINEA</b> <b>P.I.D.I. N.1 NEL COMUNE DI AGRATE BRIANZA</b>			Sostituisce il ..... Sostituito dal .....		

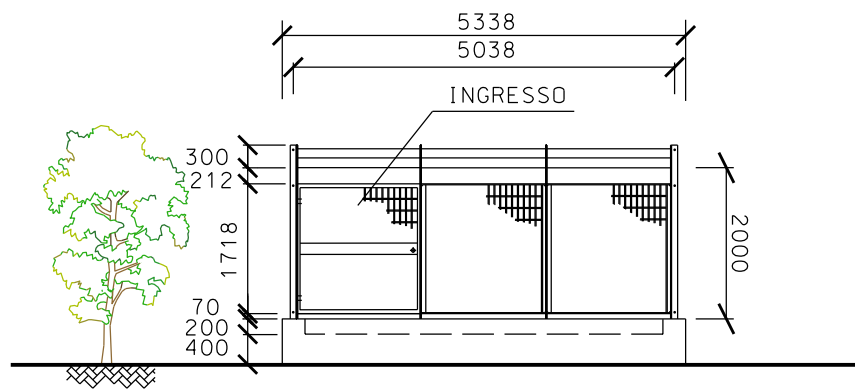
**PLANIMETRIA**

Scala 1:100

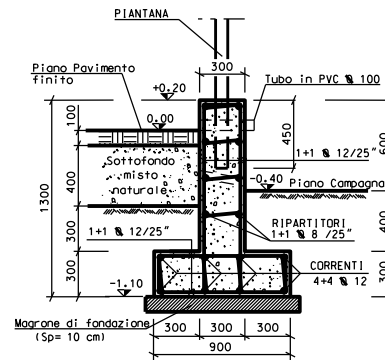


**PROSPETTO 'A'**

Scala 1:100

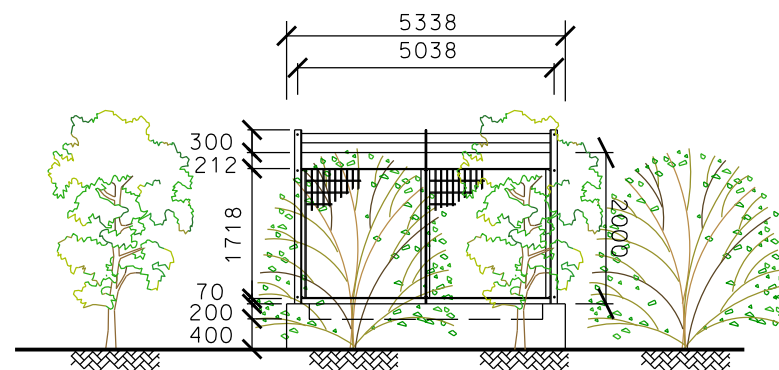


**SEZIONE A-A**



**PROSPETTO 'B'**

Scala 1:100

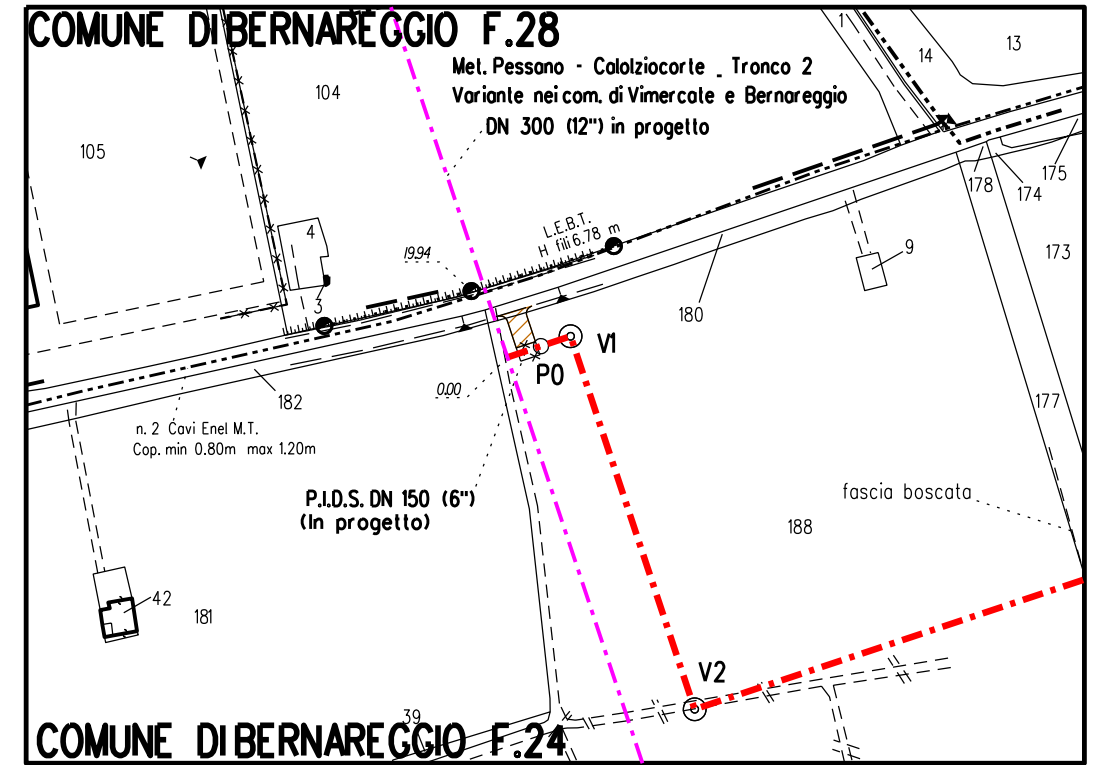


**NOTE :**

- LE MISURE SONO ESPRESSE IN MILLIMETRI

DOCUMENTI DI RIFERIMENTO

N



STRALCIO PLANIMETRICO 1:2000

COMUNE DI USMATE VELATE (MB) FG. 32, 40

1	11/04/19	AGGIORNAMENTO	CLEMENTI A.	BATTISTI	LUMINARI
0	07/03/19	EMISSIONE	CLEMENTI A.	BATTISTI	LUMINARI
INDICE	DATA	REVISIONI	ELABORATO	VERIFICATO	APPROVATO
Proprietario		Progettista		Dis.	
				ST.I1	
Metanodotti:			Comm. NR/05337/R-L21-22-23-24		
Met. Pessano - Calolziocorte DN 300 (12") - MOP 24 bar, Var. DN 300 (12") - DP 24 bar e rifacimenti correlati			INDICE		
			Scala		
SCHEDE DEGLI IMPIANTI E DEI PUNTI DI LINEA P.I.D.S. N. 16241/1 NEL COMUNE DI BERNAREGGIO			Sostituisce il ..... Sostituito dal .....		

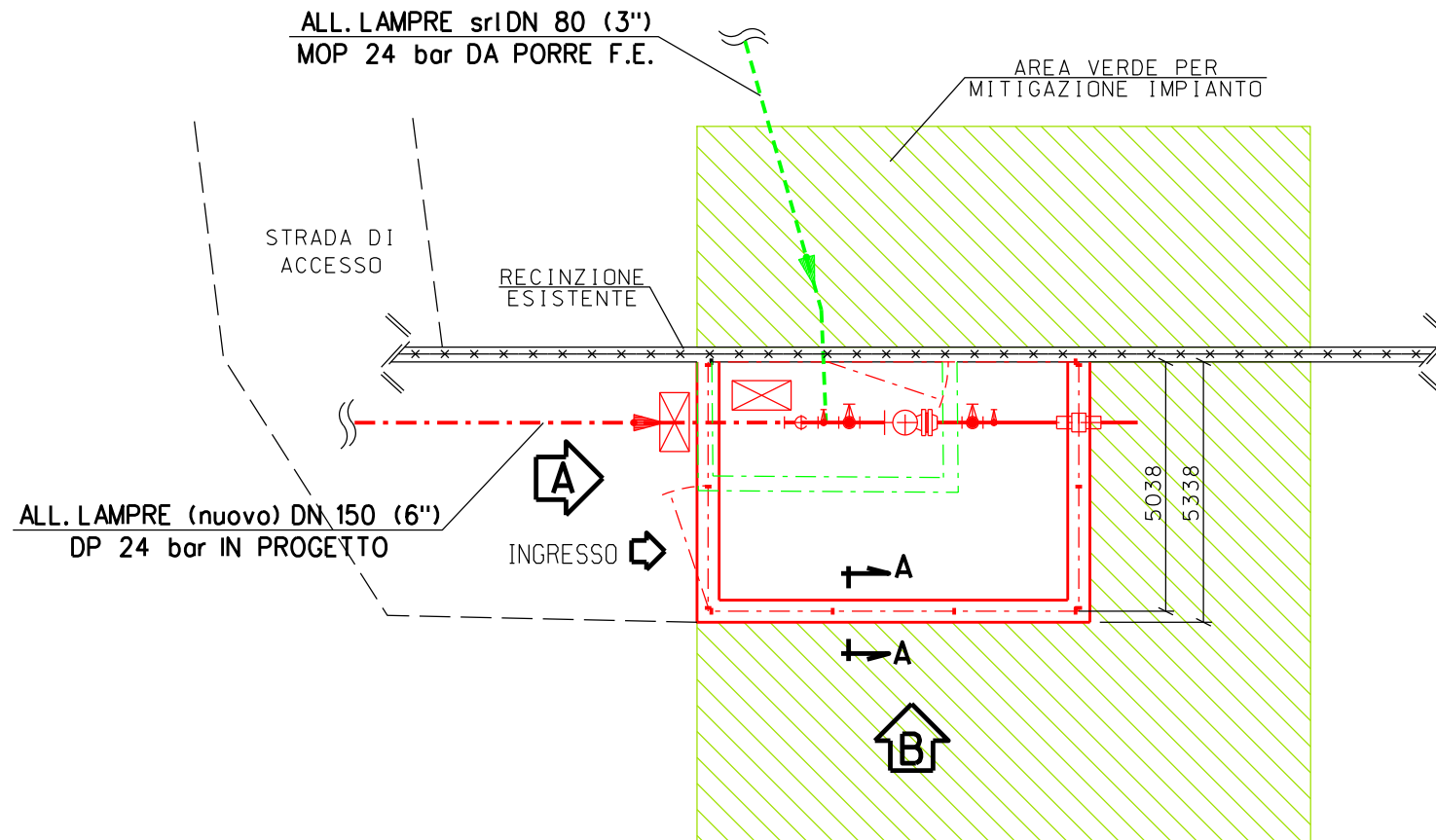
Il presente disegno e' di proprieta' aziendale - La Societa' tutelera' i propri diritti a termine di legge.



Il presente disegno e' di proprieta' aziendale - La Societa' tutelera' i propri diritti a termine di legge.

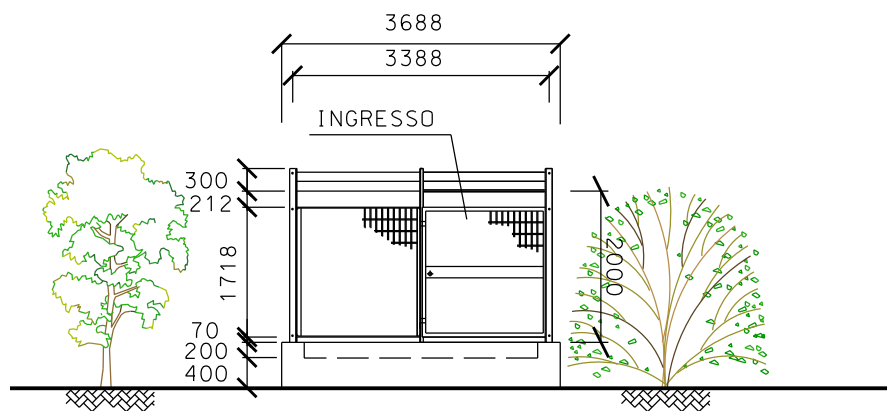
## PLANIMETRIA

Scala 1:100



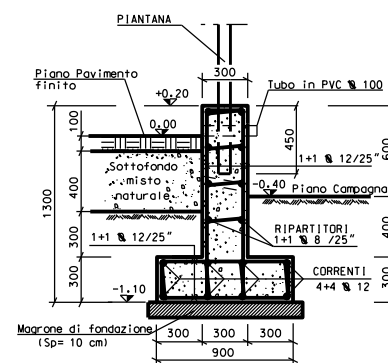
### PROSPETTO 'A'

Scala 1:100



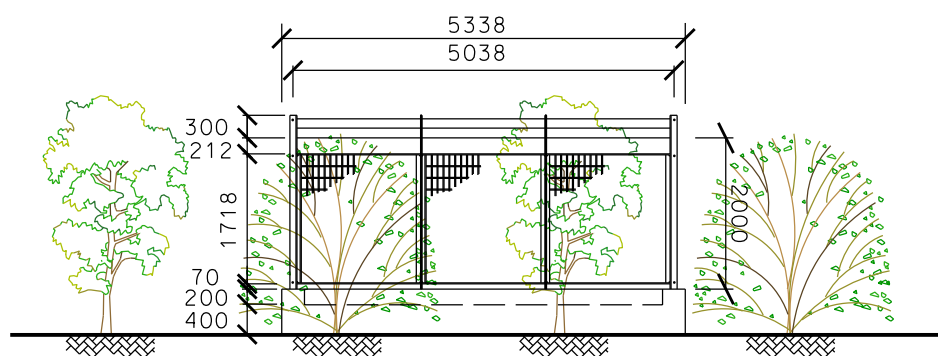
### SEZIONE A-A

fuori scala



### PROSPETTO 'B'

Scala 1:100

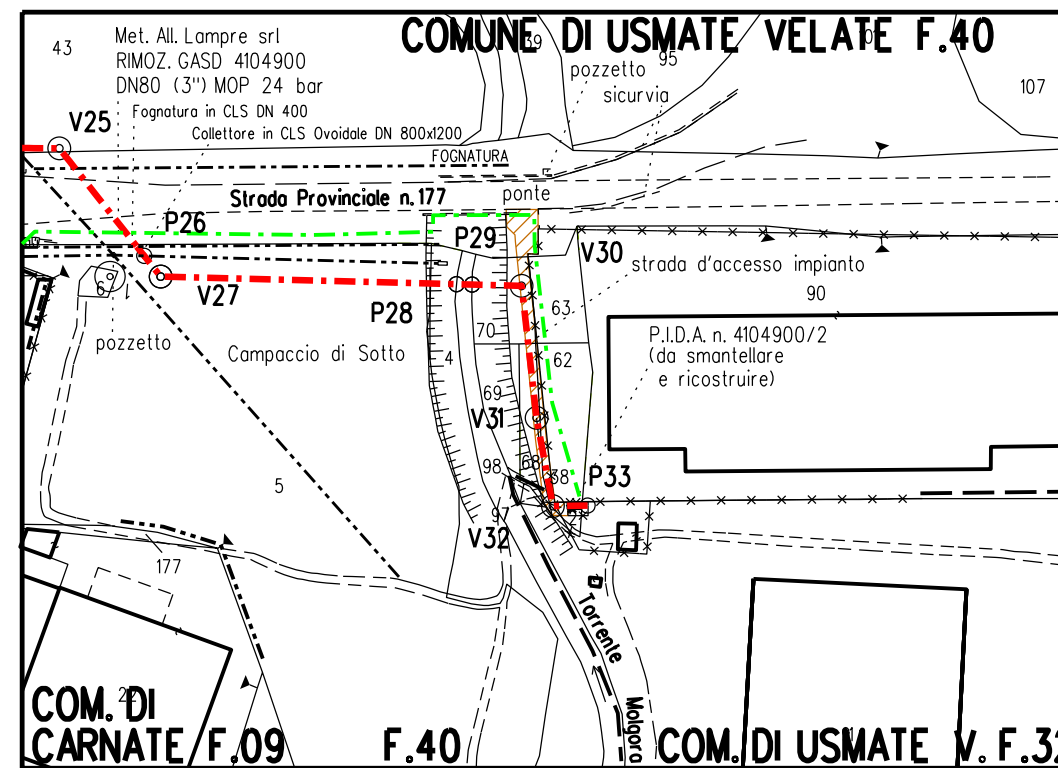


#### NOTE :

- LE MISURE SONO ESPRESSE IN MILLIMETRI

DOCUMENTI DI RIFERIMENTO

N



STRALCIO PLANIMETRICO 1:2000

COMUNE DI USMATE VELATE (MB) FG. 32, 40

#### LEGENDA

- - - - - TUBAZIONI IN PROGETTO
- - - - - TUBAZIONI DA DISMETTERE
- OPERE IN PROGETTO
- OPERE IN DISMISSIONE

1	11/04/19	AGGIORNAMENTO	CLEMENTI A.	BATTISTI	LUMINARI
0	07/03/19	EMISSIONE	CLEMENTI A.	BATTISTI	LUMINARI
INDICE	DATA	REVISIONI	ELABORATO	VERIFICATO	APPROVATO
Proprietario		Progettista		Dis.	
				ST.12	
Metanodotti:			Comm. NR/05337/R-L21-22-23-24		
Met. Pessano - Calolziocorte DN 300 (12") - MOP 24 bar, Var. DN 300 (12") - DP 24 bar e rifacimenti correlati			INDICE		
			Scala		
SCHEDE DEGLI IMPIANTI E DEI PUNTI DI LINEA P.I.D.A. N.16241/2 NEL COMUNE DI USMATE VELATE			Sostituisce il ..... Sostituito dal .....		