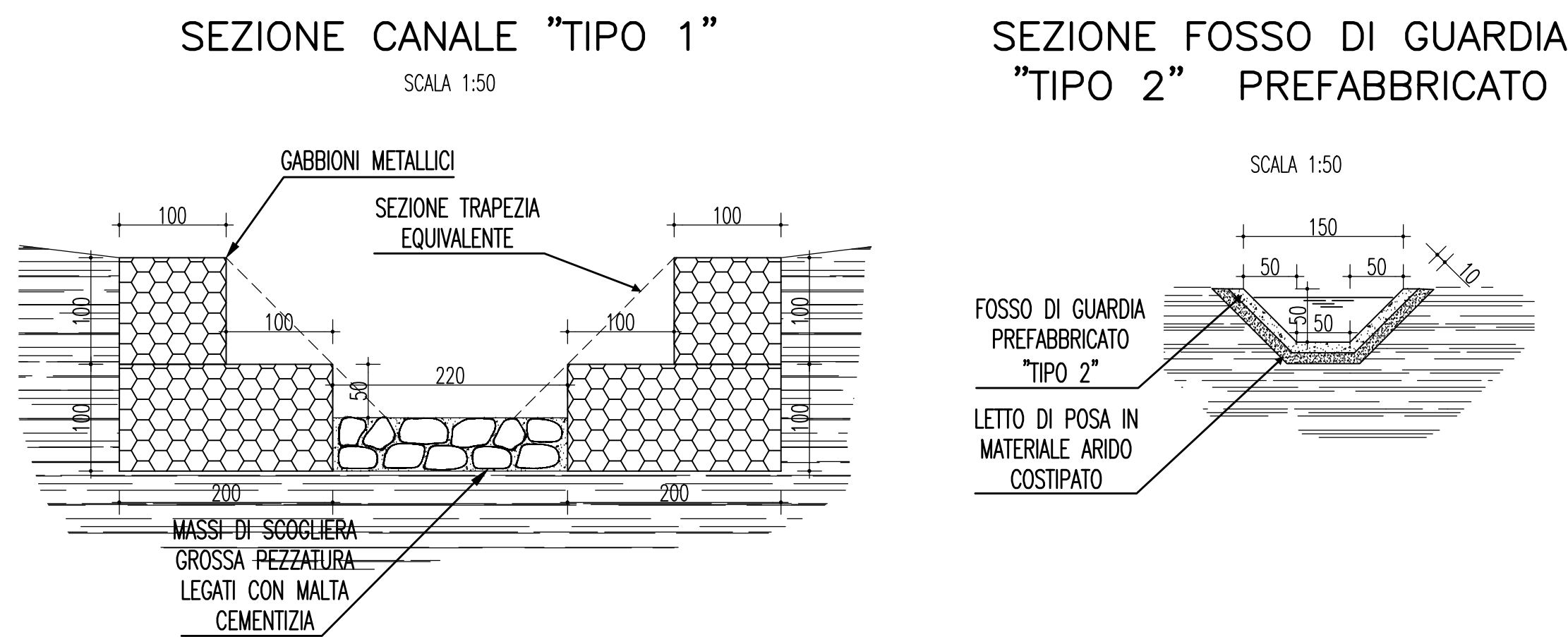
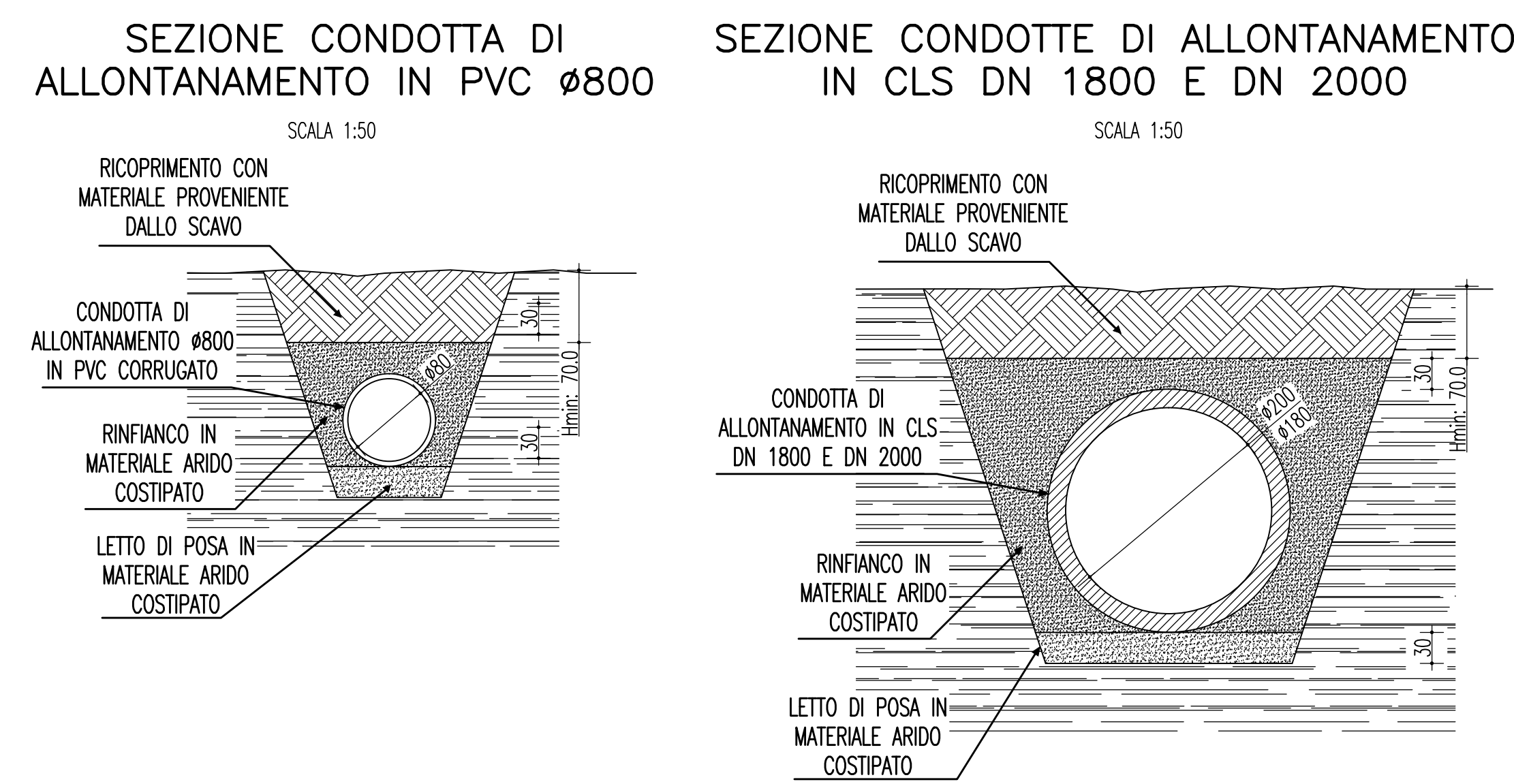


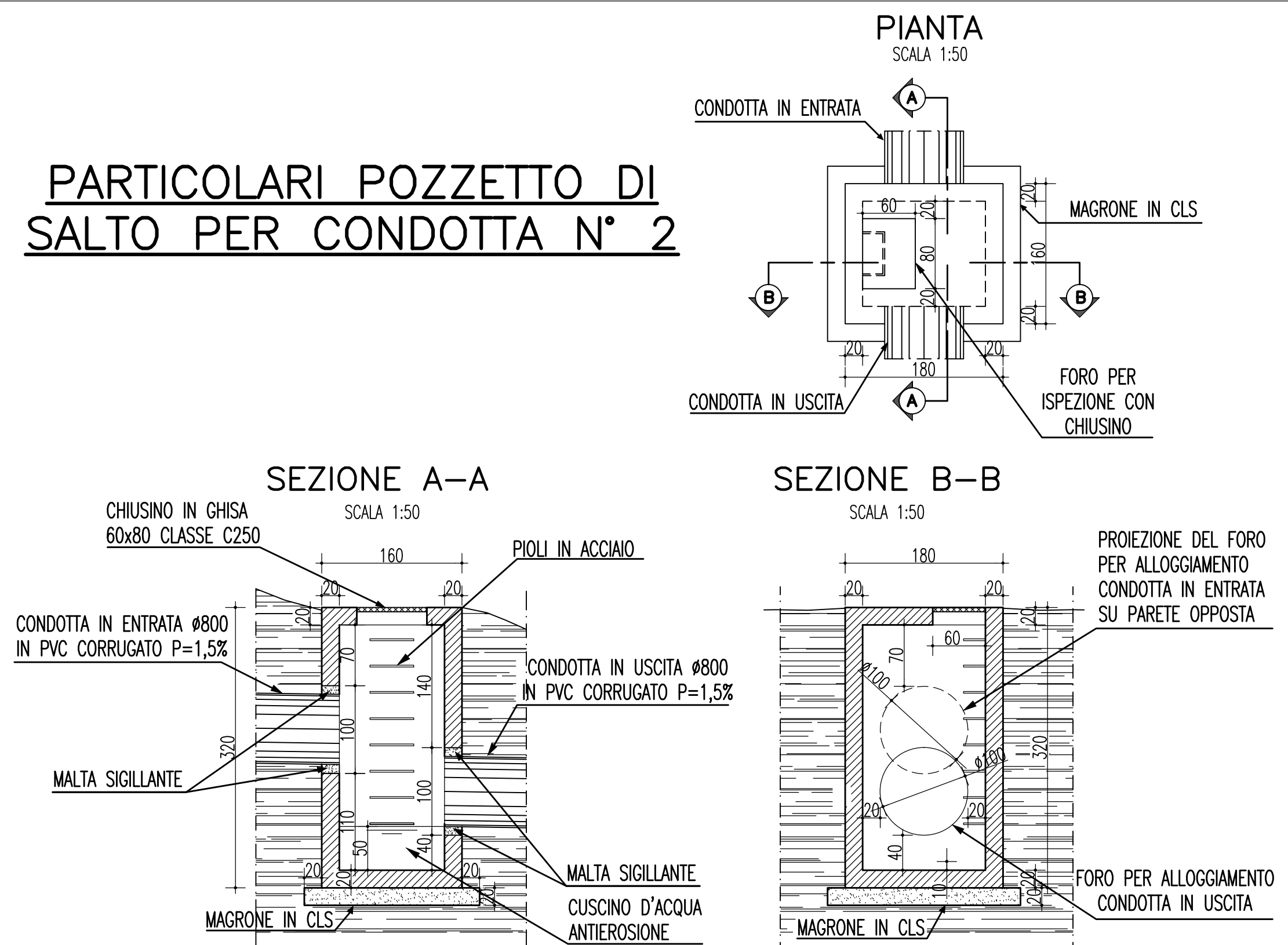
PARTICOLARI CANALI DI RACCOLTA



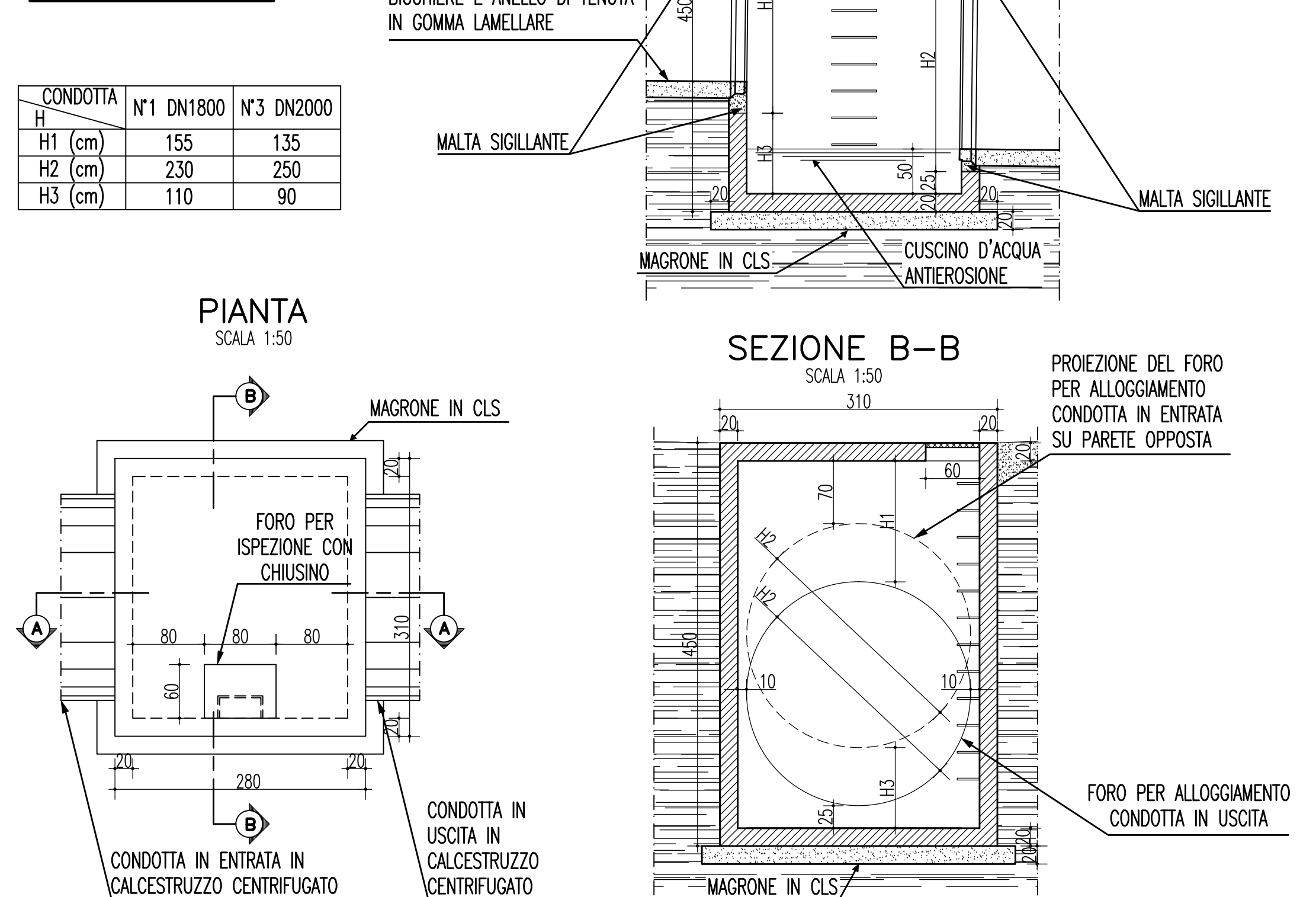
PARTICOLARI CONDOTTE DI ALLONTANAMENTO



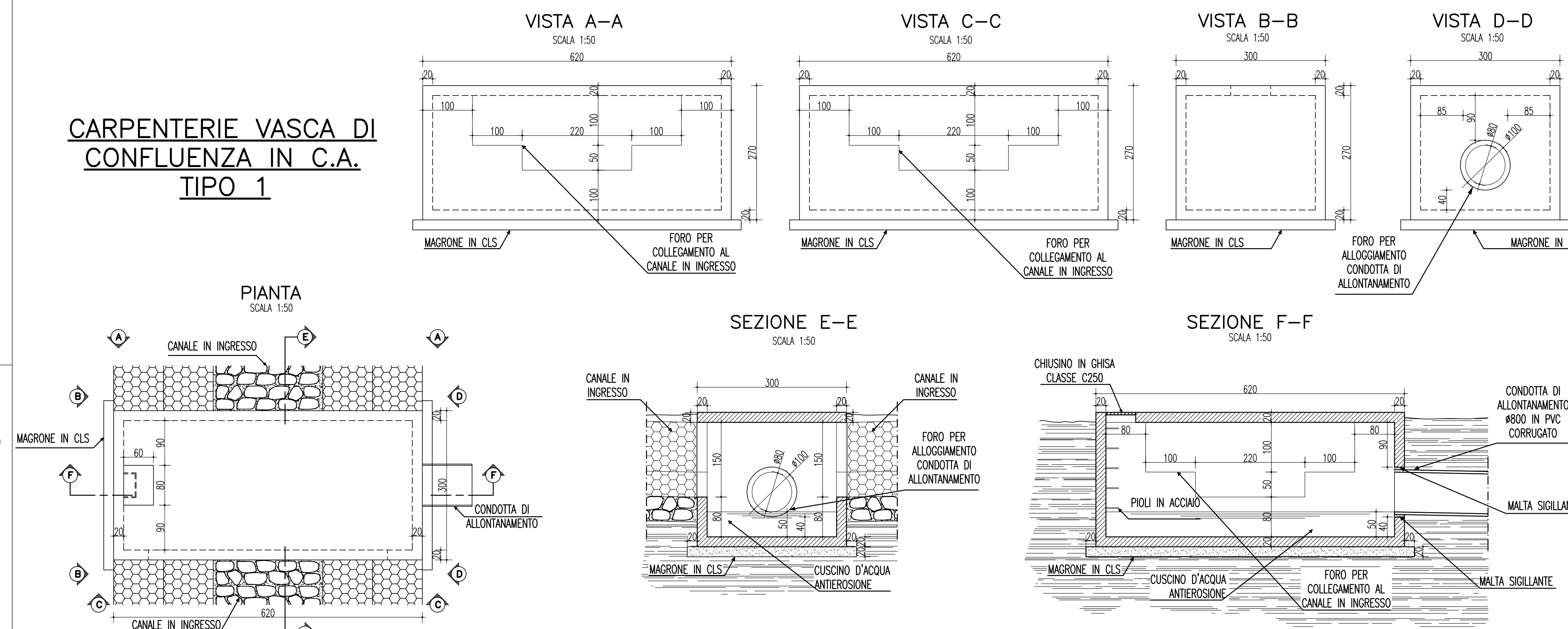
PARTICOLARI POZZETTO DI SALTO PER CONDOTTA N° 2



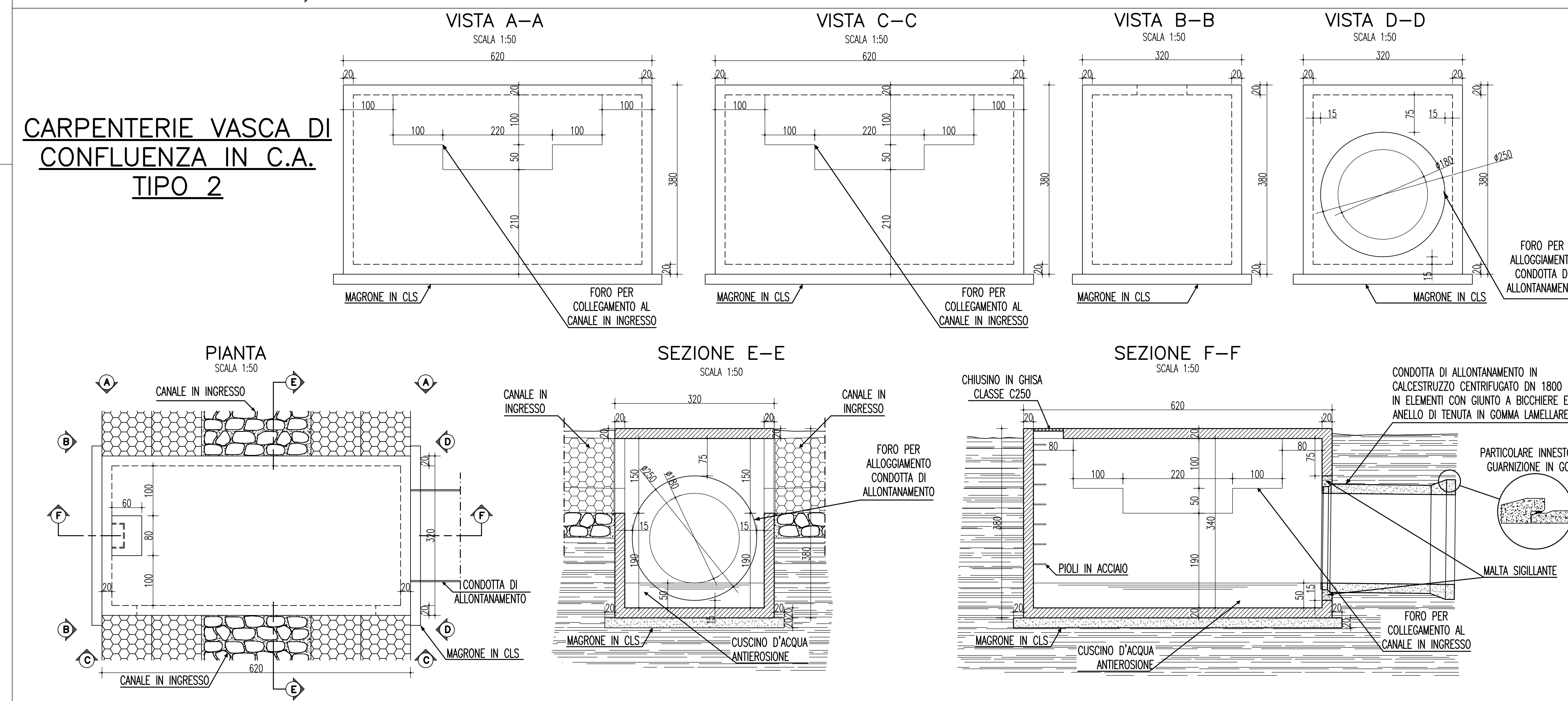
PARTICOLARI POZZETTO DI SALTO PER CONDOTTE N°1 E N°3



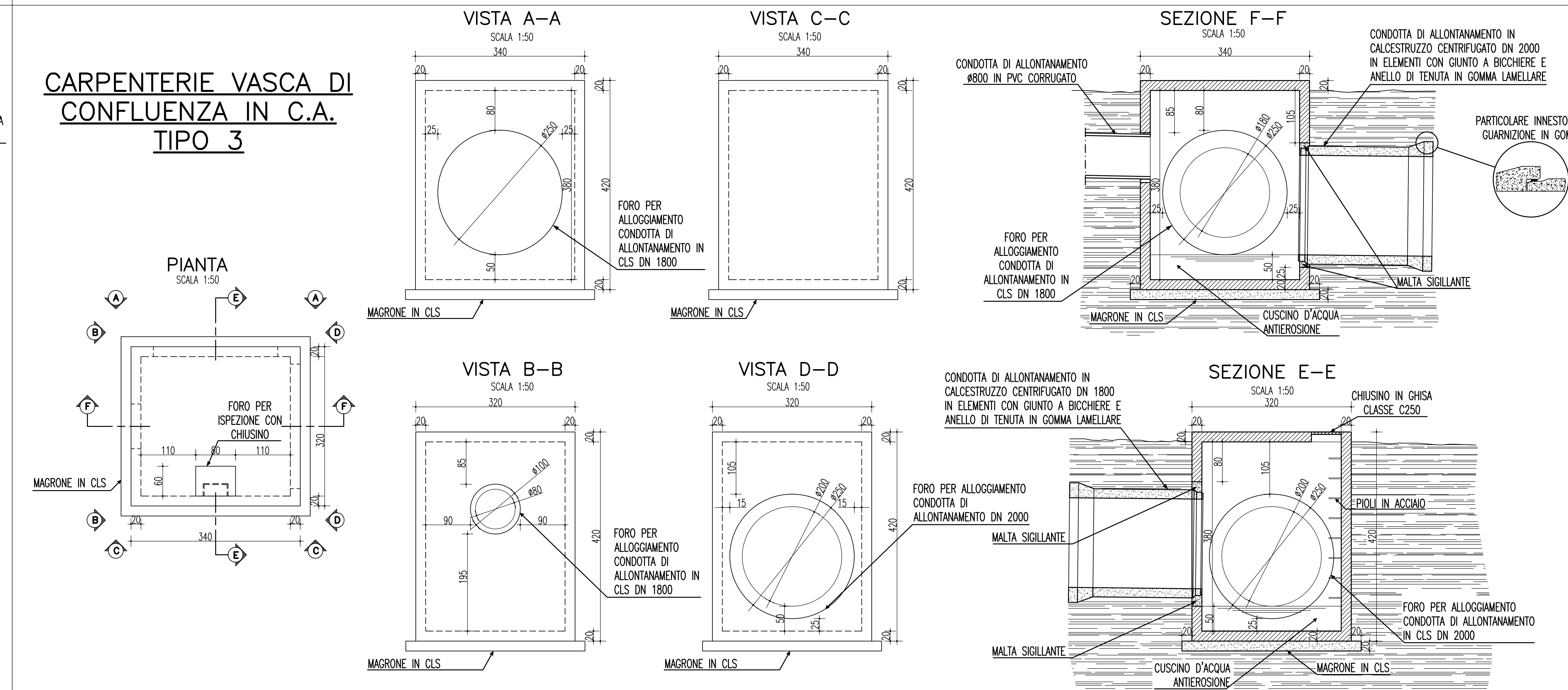
CARPENTERIE VASCA DI CONFLUENZA IN C.A. TIPO 1



CARPENTERIE VASCA DI CONFLUENZA IN C.A. TIPO 2



CARPENTERIE VASCA DI CONFLUENZA IN C.A. TIPO 3



NOTE GENERALI

CARATTERISTICHE MATERIALI	
MATERIALI	CLASSE DI RESISTENZA
CALCESTRUZZO VASCHE DI CONFLUENZA	C 25/30
CALCESTRUZZO CANALE "TIPO 1"	C 25/30
CALCESTRUZZO FOSSO DI GUARDIA "TIPO 2"	C 25/30
CALCESTRUZZO PER MAGRONE	C 16/20
ACCIAIO PER ARMATURE	B450C

Stretto di Messina
Concessionaria per la progettazione, realizzazione e gestione del collegamento stabile tra lo Stretto e il Cardinale
 Organismo di Diritto pubblico
 (Legge n° 1158 del 17 dicembre 1971, modificata dal D.Lgs. n° 114 del 24 aprile 2003)

EUROLINK

PONTE SULLO STRETTO DI MESSINA

PROGETTO DEFINITIVO

EUROLINK S.p.A.
IMPREGIATO S.p.A. (Mandatario)
 SOCIETA' ITALIANA PER CONDOTTE D'ACQUA S.p.A. (Mandatario)
 COOPERATIVA MURATORI E CEMENTISTI - C.M.C. di Ravenna Soc. Coop. a.r.l. (Mandatario)
 SACVIR S.A.U. (Mandatario)
 ISHIKAWAJIMA - HARIMA HEAVY INDUSTRIES CO. Ltd. (Mandatario)
 A.C.I. S.C.P.A. - CONSORZIO STABILE (Mandatario)

IL PROGETTISTA
Dott. Ing. B. Palloni
 Ordine Ingegneri Reggio Calabria
 n° 11845

IL CONTRAENTE GENERALE
Project Manager
 (Ing. P.P. Marchesini)

STRETTO DI MESSINA
Dirigente Generale e
 RUP Validazione
 (Ing. G. Timmenhelt)

STRETTO DI MESSINA
Amministratore Delegato
 (Dott. P. Cucco)

COLLEGAMENTI VERSANTE CALABRIA **CZ0184_F0**

CANTIERI
SITI DI STOCCAGGIO - CAVE
SITI DI RECUPERO AMBIENTALE - SD.19
CRA2 - PARTICOLARI TIPOLOGICI OPERE IDRAULICHE

REV.	DATA	DESCRIZIONE	REDATTO	VERIFICATO	APPROVATO
FO	20-06-2011	EMISSIONE FINALE	M.D'AGOSTINO	POLIFORNI	POLIFORNI

SCALA: 1:50

NUMERO DEL FILE: CZ0184_F0.dwg