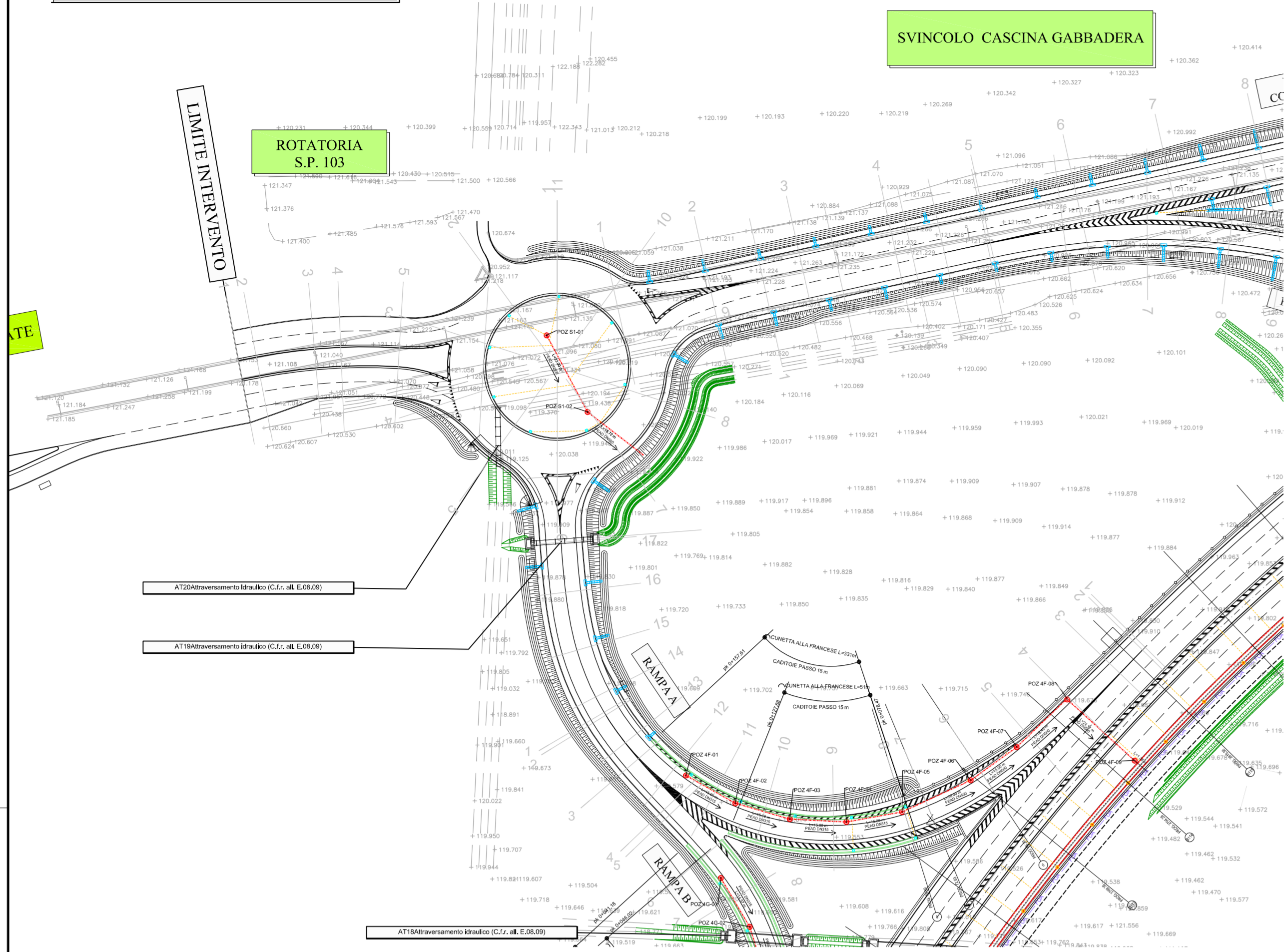
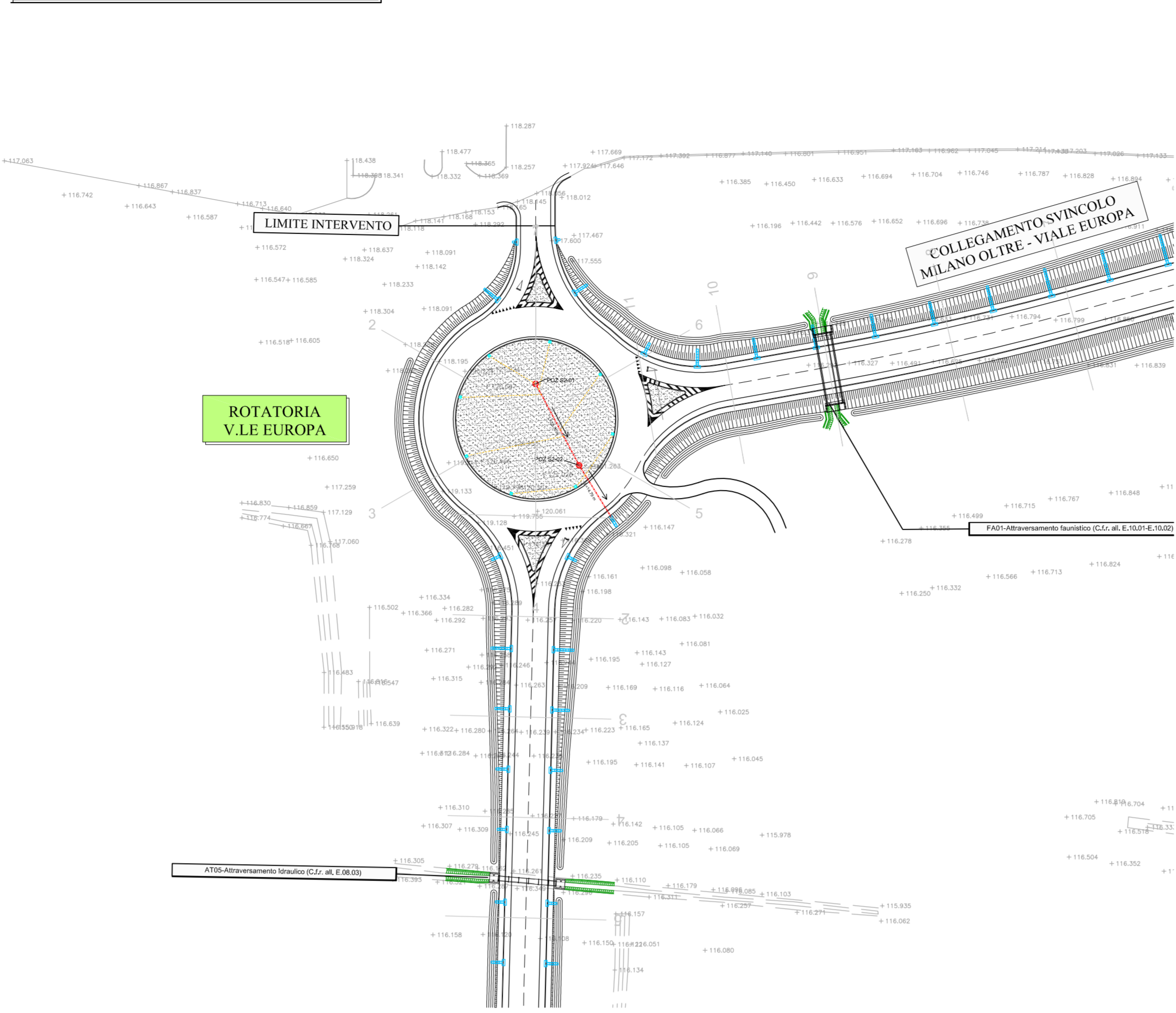


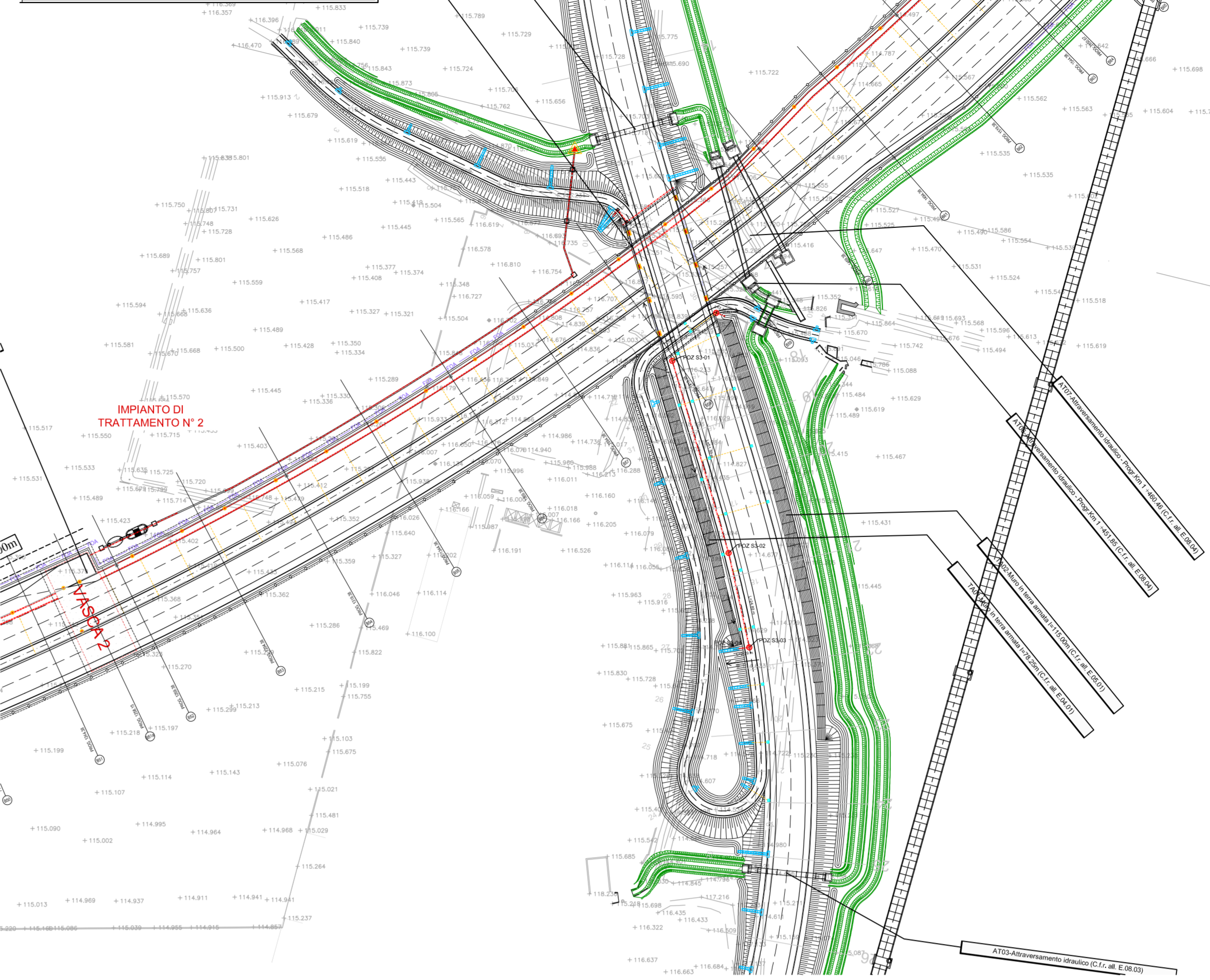
**PLANIMETRIA**  
VIABILITA' SECONDARIA - RAMO S1  
- SCALA 1:1000 -



**PLANIMETRIA**  
VIABILITA' SECONDARIA - RAMO S2  
- SCALA 1:1000 -

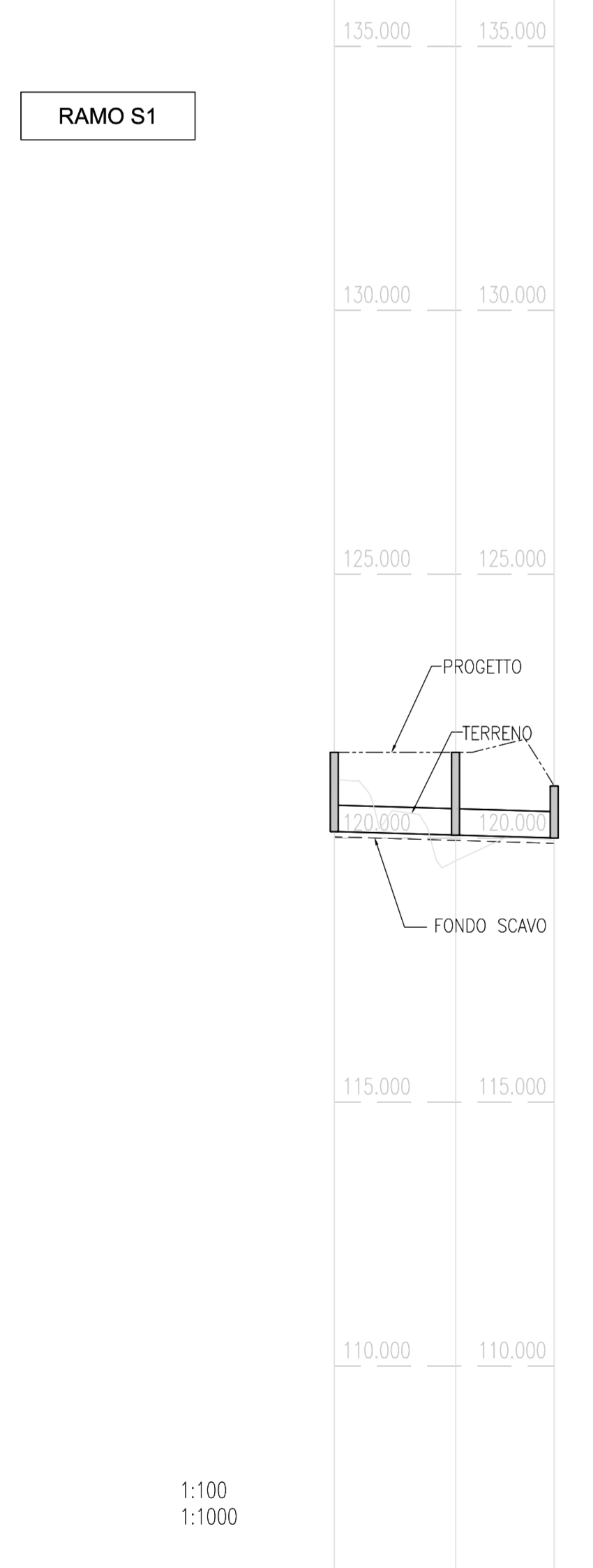


**PLANIMETRIA**  
VIABILITA' SECONDARIA - RAMO S3  
- SCALA 1:1000 -



**PROFILO**  
VIABILITA' SECONDARIA - RAMO S1  
- SCALA 1:1000/1:100 -

TRATTI	h = -0,125 L = 41,700 i = -0,00300
POZZETTI - SEZIONI	01-1
COORDINATA EST	1251220,08 - 1251220,08 - 1251220,08
COORDINATA NORD	503847,04 - 503847,04 - 503847,04

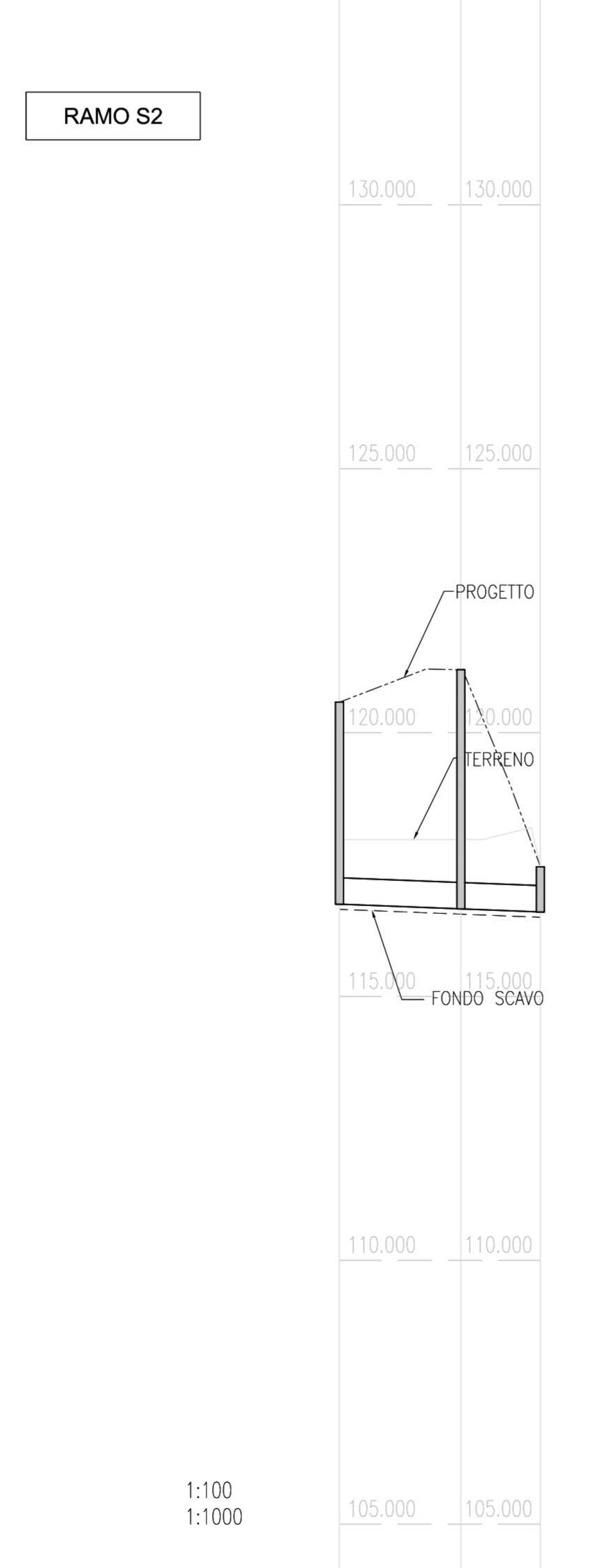


Q.T. RIF. 105,000

DIMENSIONI - MATERIALE	DNS50 PEAD CORR. S/N6	DNS50 PEAD CORR. S/N16
SEZIONE TIPO DI POSA	LETO DI POSA-RINVASCIO MATERIALE MISTO CEMENTATO	
PROGETTO (mslm)	121,625	121,625
DISTANZE PARZIALI (m)	23,00	18,71
DISTANZE PROGRESSIVE (m)	0,00	23,00
QUOTA SCORRIMENTO (mslm)	-120,054	-120,054
PROFONDITA' (m)	-1,500	-0,885
ETTOMETRICHE	0	

**PROFILO**  
VIABILITA' SECONDARIA - RAMO S2  
- SCALA 1:1000/1:100 -

TRATTI	h = -0,150 L = 30,000 i = -0,00394
POZZETTI - SEZIONI	02-1
COORDINATA EST	1232844,03 - 1232844,03 - 1232844,03
COORDINATA NORD	503769,09 - 503769,09 - 503769,09

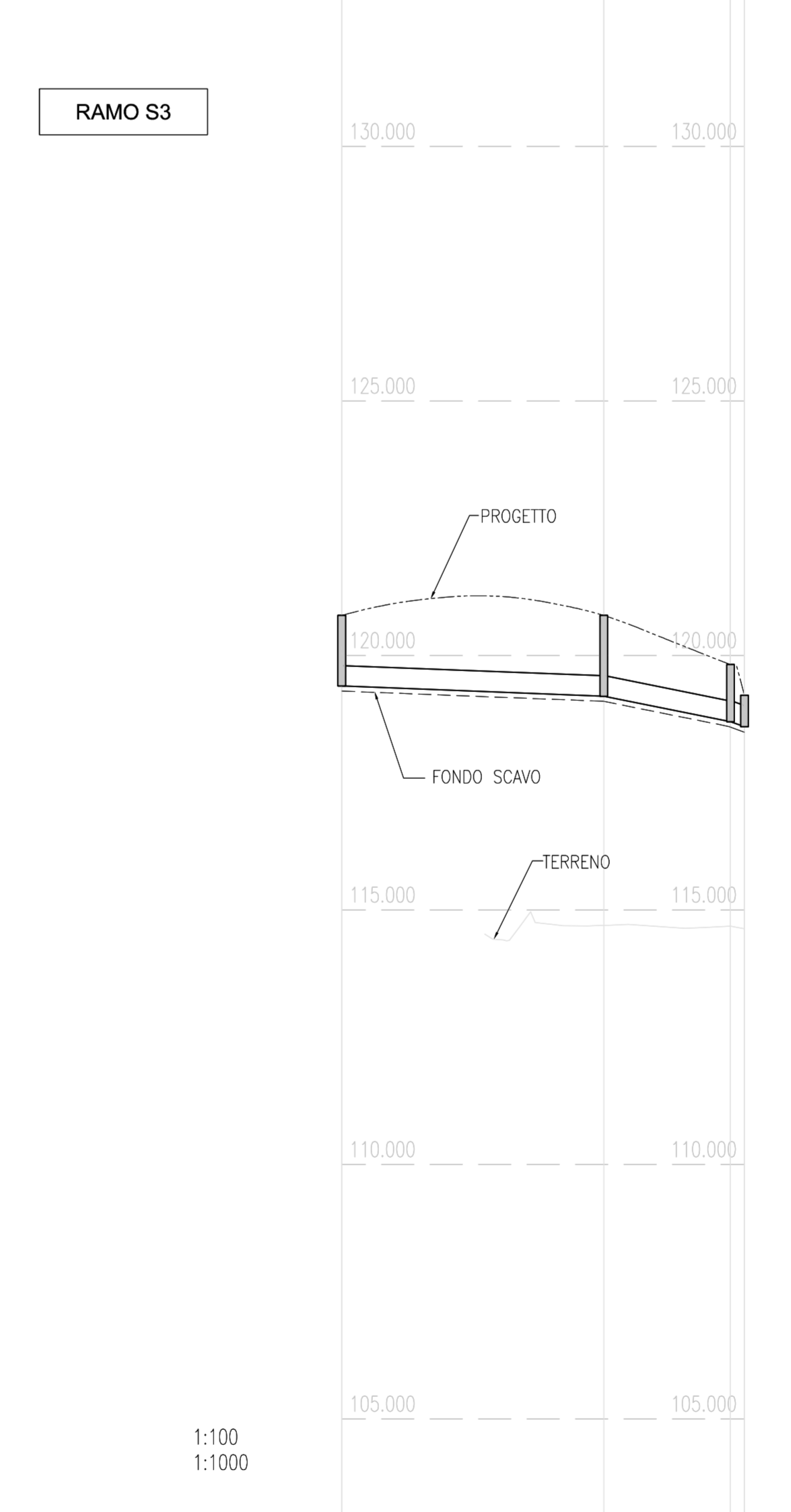


Q.T. RIF. 103,000

DIMENSIONI - MATERIALE	DNS50 PEAD CORR. S/N6	DNS50 PEAD CORR. S/N16
SEZIONE TIPO DI POSA	LETO DI POSA-RINVASCIO MATERIALE MISTO CEMENTATO	
PROGETTO (mslm)	117,874	117,874
DISTANZE PARZIALI (m)	23,00	15,09
DISTANZE PROGRESSIVE (m)	0,00	23,00
QUOTA SCORRIMENTO (mslm)	-116,724	-116,659
PROFONDITA' (m)	-1,224	-0,871
ETTOMETRICHE	0	

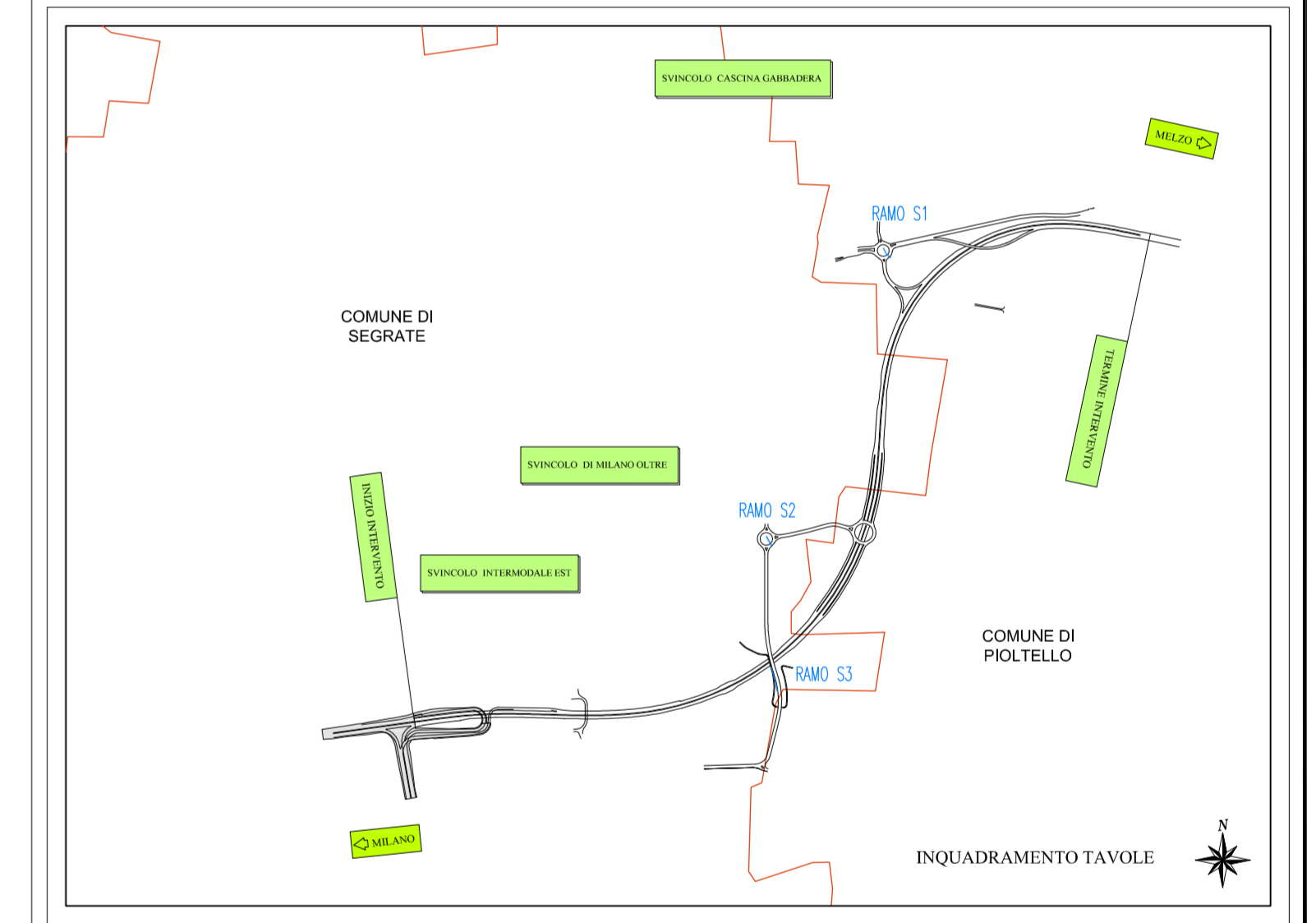
**PROFILO**  
VIABILITA' SECONDARIA - RAMO S3  
- SCALA 1:1000/1:100 -

TRATTI	h = -0,200 L = 21,457 i = -0,00388	h = -0,500 L = 24,678 i = -0,02010
POZZETTI - SEZIONI	03-1	04-1
COORDINATA EST	1232866,08 - 1232866,08 - 1232866,08	1232866,08 - 1232866,08 - 1232866,08
COORDINATA NORD	503706,43 - 503706,43 - 503706,43	503706,43 - 503706,43 - 503706,43



Q.T. RIF. 102,000

DIMENSIONI - MATERIALE	DNS50 PEAD CORR. S/N6	DNS50 PEAD CORR. S/N16
SEZIONE TIPO DI POSA	LETO DI POSA-RINVASCIO MATERIALE MISTO CEMENTATO	
PROGETTO (mslm)	120,716	120,716
DISTANZE PARZIALI (m)	51,50	24,88
DISTANZE PROGRESSIVE (m)	0,00	51,50
QUOTA SCORRIMENTO (mslm)	-119,420	-119,320
PROFONDITA' (m)	-1,286	-0,932
ETTOMETRICHE	0	



Project Number XXX

Accordo di Programma  
(Approvato con D.P.G.R. DEL 22.05.2009 N.5095)  
PRIMO ATTO INTEGRATIVO  
(Approvato con D.P.G.R. DEL 29.03.2010 N.3148)

**POTENZIAMENTO DELLA S.P. N.103**  
**"ANTICA DI CASSANO"**  
**1° LOTTO - 2° STRALCIO**  
**TRATTA B**  
**PROGETTO ESECUTIVO**

TITOLO elaborato: STUDI E INDAGINI IDROLOGICA E IDRAULICA  
Smaltimento acque di pioggia - Profili longitudinali Tav. 10/10

Cod. Elaborato: B.02.22

Scale: 1:1.000/100

Redatto: IDEA, Caprani, Rinaldi  
Completato: Caprani, Rinaldi  
Approvato: Rinaldi, Caprani, Rinaldi  
Data: Maggio 2015

Progettazione:

Viso: WESTFIELD MILAN S.p.a., C.so Giacomo Matteotti, 10, 20121 Milano