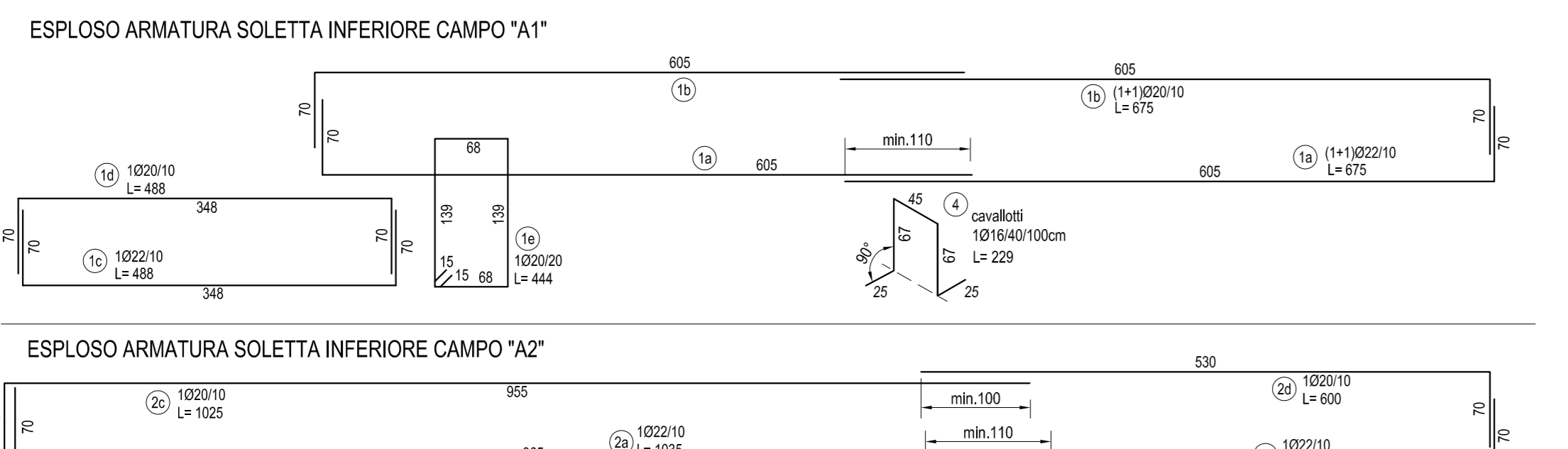
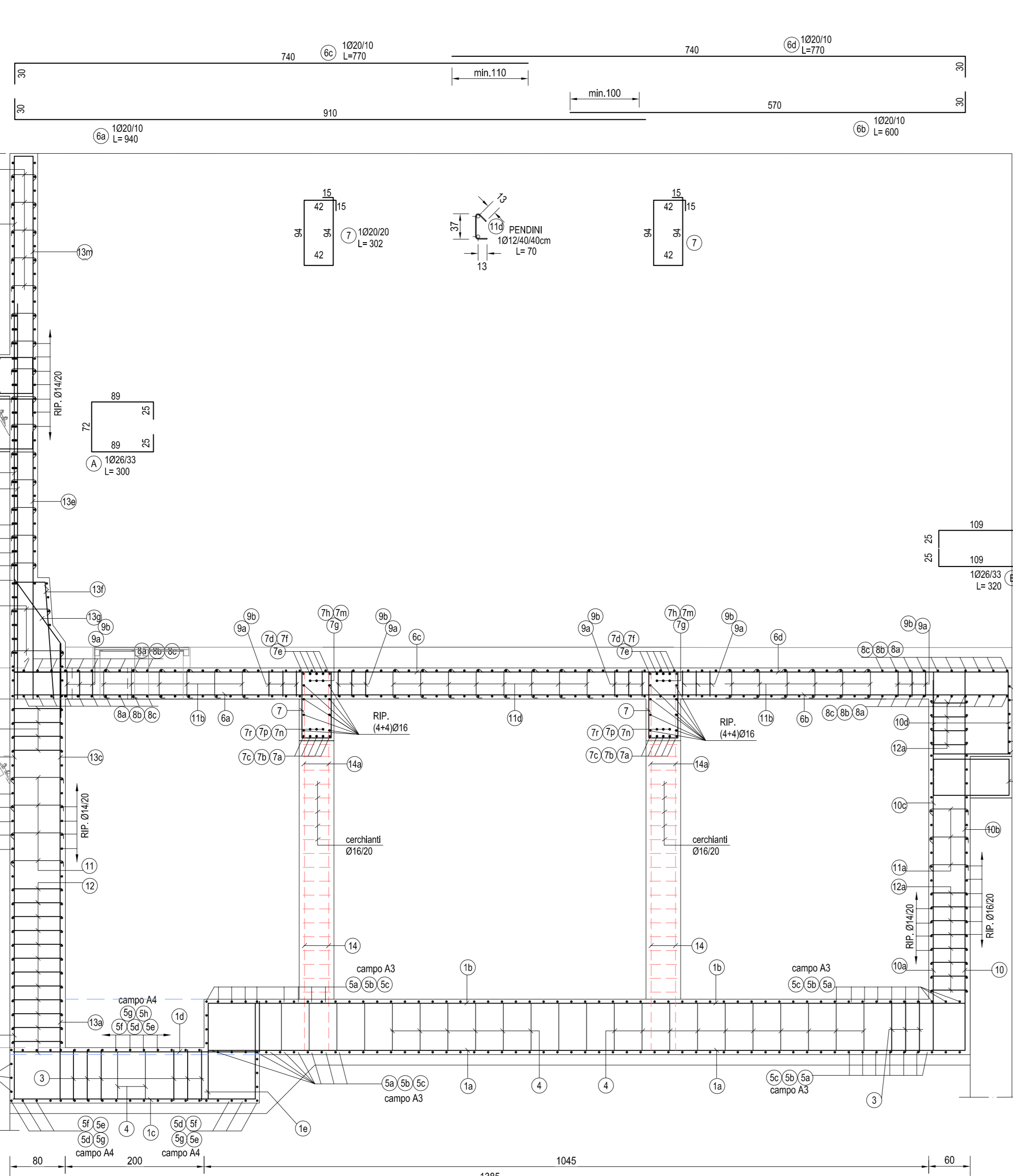


SEZIONE LONGITUDINALE A-A
SCALA 1:50

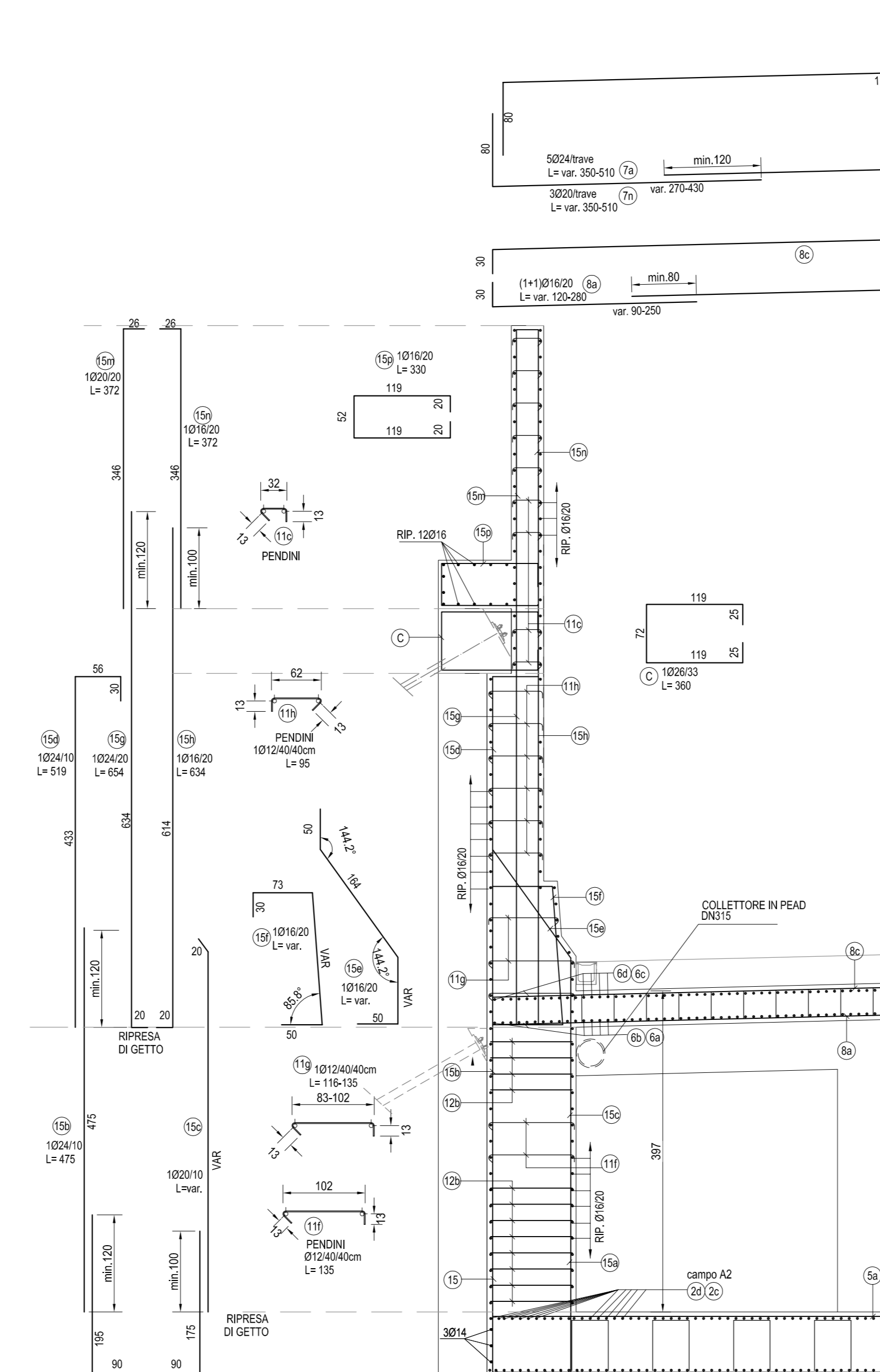
ESPLOSO ARMATURA ELEVAZIONE CAMPO "B"

ESPLOSO ARMATURA ELEVAZIONE CAMPO "B2"

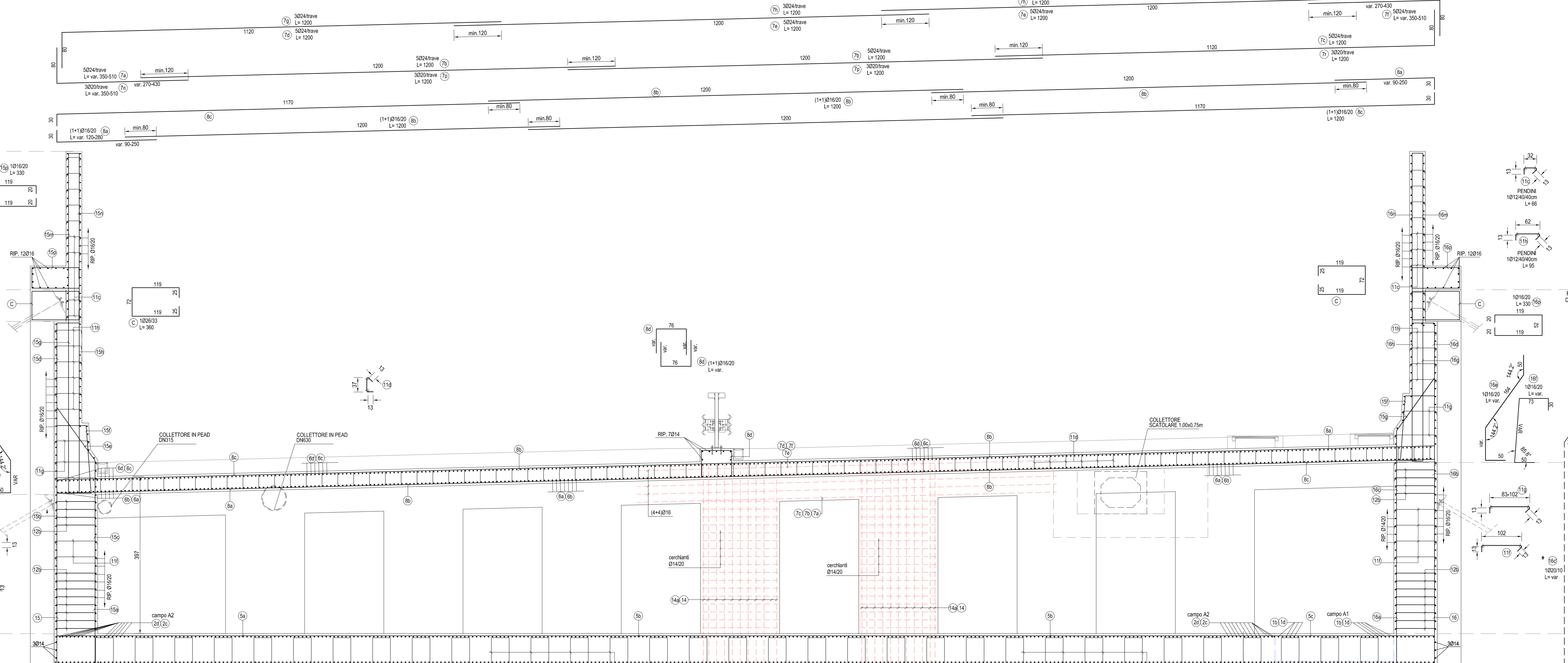


ESPLOSO ARMATURA ELEVAZIONE CAMPO "B2" SETTI INTERNI

ESPLOSO ARMATURA SETTI INTERNI



SEZIONE TRASVERSALE B-B
SCALA 1:100



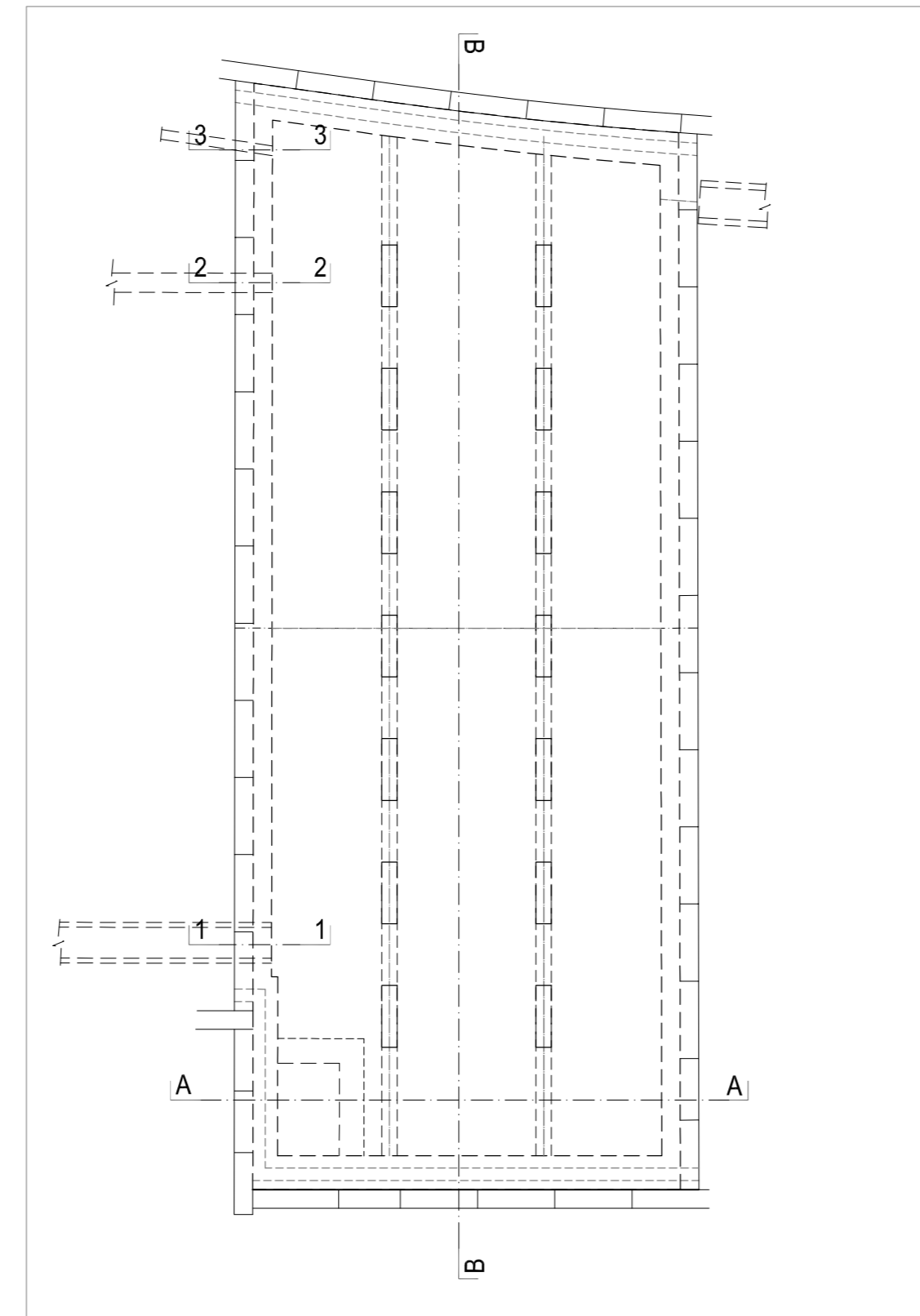
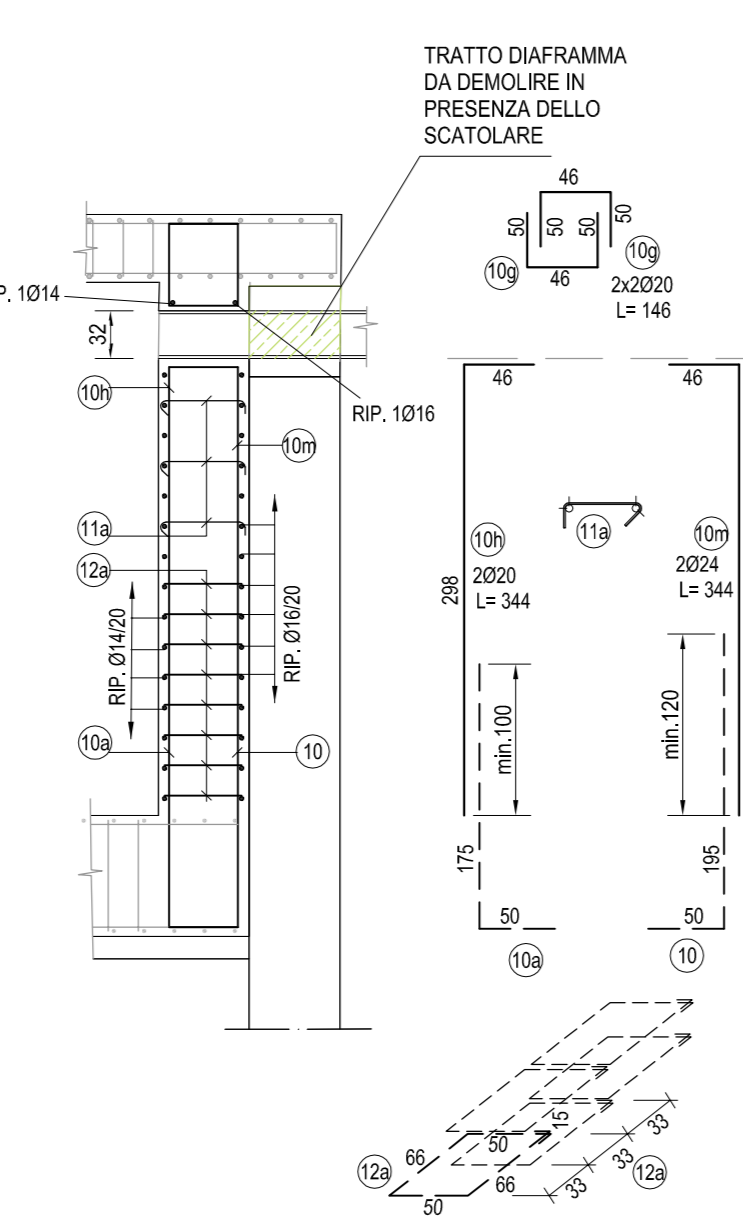
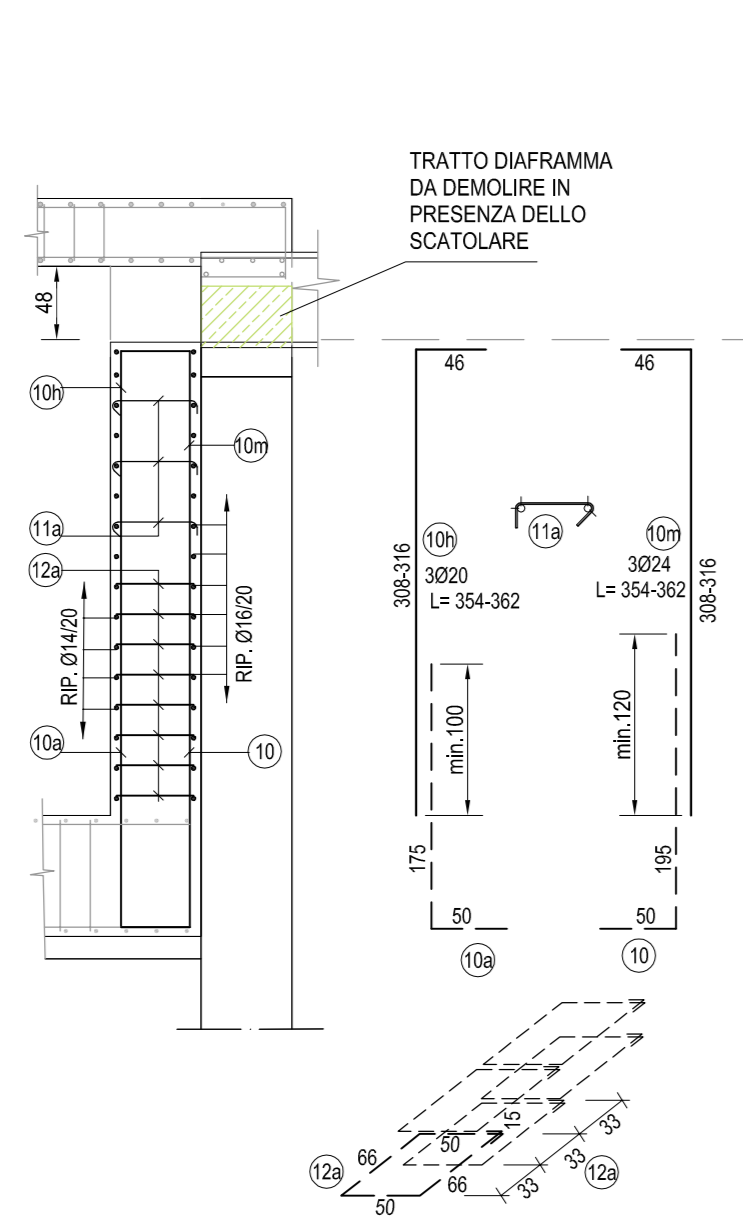
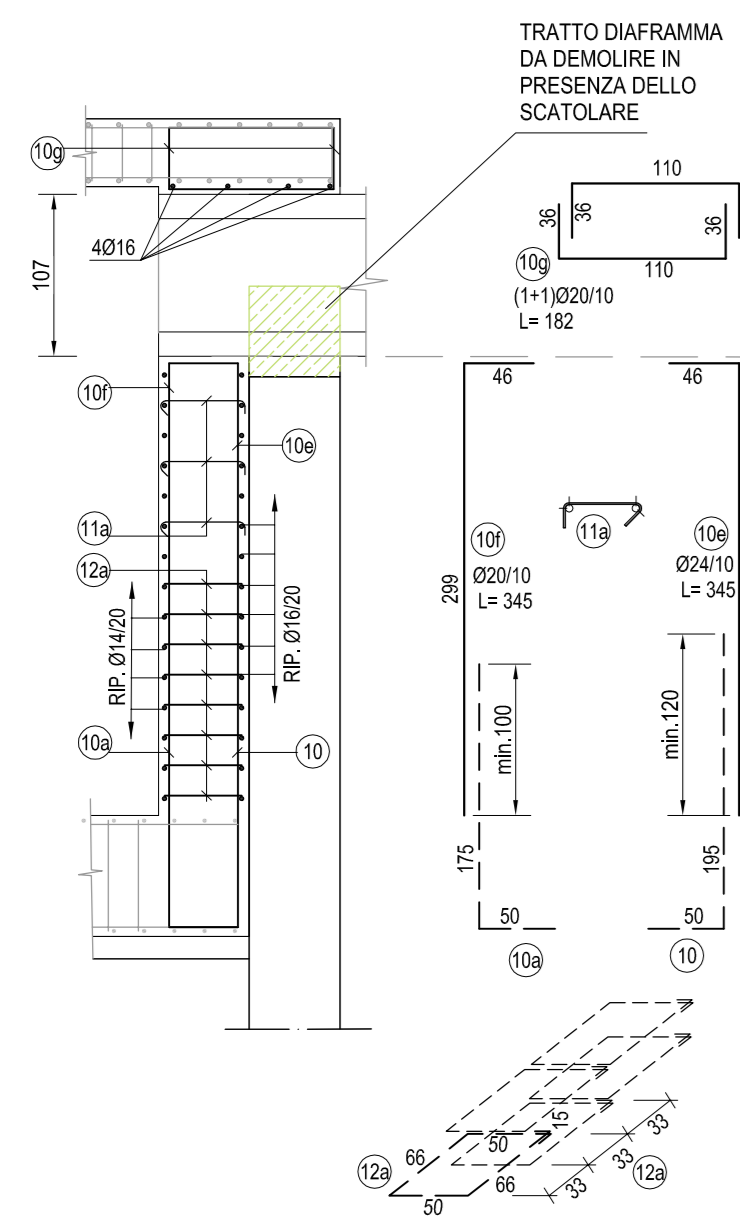
SEZIONI PARETE IN CORRESPONDENZA DELLE FOROMETRIE
SCALA 1:50

SEZIONE 1-1

SEZIONE 2-2

SEZIONE 3-3

PIANTA CHIAVE



PRESCRIZIONI COSTRUTTIVE ARMATURE

PRESCRIZIONI DI FEGATURA ARMATURA IN BARRA
 PRESCRIZIONI DI FEGATURA ARMATURA IN BARRA
 Ø DIAMETRO MINIMO DEL MANDRINO
 Ø Barra < 12 d = Ø
 12 < Ø Barra < 18 Ø = Ø
 18 < Ø Barra < 25 Ø = Ø
 25 < Ø Barra < 40 Ø = 100

Sovraposizioni barre almeno 50d se non indicato

CARATTERISTICHE DELLE OPERE

OPERE DEFINITIVE	VITA NOMINALE	50 anni
OPERE PROVVISORIALI	VITA NOMINALE	10 anni
PERIODO DI RIFERIMENTO	PERIODO DI RIFERIMENTO	VR = 100 anni

TABELLA MATERIALI

CALCESTRUZZI	Classe resistenza a compressione	C20/22
RIEPIIMENTO SOLETTA	Classe esposizione	XA1
	Classe di contenuto in cloruri	0,2
	Classe consistenza	S4
	Cemento (UNI EN 12620)	CEM III, CEM IV
	Dim. max. nominale aggregato	0,55
	Contenuto min. cemento	320 kg/m ³
MAGRONE SOTTOFOND.	Classe resistenza a compressione	C12/15
RIEPIIMENTI CUNCIOLI	Classe esposizione	XI
	Cemento (UNI EN 12620)	CEM II
FONDAZIONI VASCA (*)	Classe resistenza a compressione	C32/40
ELEVAZIONI VASCA (*)	Classe esposizione	XI, XA1
PIASTRE VASCA	Classe consistenza	VF2/2A1
TRAVI SOLETTA	Classe di contenuto in cloruri	0,2
SOLETTA VASCA	Classe consistenza	S4
	Cemento (UNI EN 12620)	CEM III, CEM IV
	Rapporto massimo A/C	0,50
	Dim. max. nominale aggregato	0,50
	Contenuto min. cemento	340 kg/m ³
	Contenuto max. aria	3,0%
ELEVAZIONI ESTERNE (*)	Classe resistenza a compressione	C32/40
	Classe esposizione	XI, XA2-DP2
	Classe di contenuto in cloruri	0,2
	Classe consistenza	S4
	Cemento (UNI EN 12620)	CEM I, CEM II
	Rapporto massimo A/C	0,50
	Dim. max. nominale aggregato	0,50
	Contenuto min. cemento	340 kg/m ³
	Contenuto max. aria	3,0%

VASCHE PREFABBRICATE	Classe resistenza a compressione	C20/20
CAMBIETTE PREFABBRICATE	Classe esposizione	XA1
	Classe di contenuto in cloruri	0,2
	Classe consistenza	S4
	Cemento (UNI EN 12620)	CEM III, CEM IV
	Dim. max. nominale aggregato	0,55
	Contenuto min. cemento	320 kg/m ³

ACCIAIO	Barre	B450C
PER GETTI	Reti elettrosaldate	B450A
PROFILI GRIGIATI, SCALE	Profil. lamiere, piatti larghi	S275D
	Profil. sagittati a freddo	S275D
	Altri elementi	S275D
	Trattamento superficiale con zinatura	

COPRIFERRO NETTO	Classe di protezione	40 mm
FONDAZIONI, ELEVAZIONI, CORDOLI	Classe di protezione	30 mm
VASCHE PREFABBRICATE	Classe di protezione	30 mm
	Classe di protezione	30 mm
	Classe di protezione	30 mm
	Classe di protezione	30 mm

NOTE GENERALI
 1) PER LE PRESCRIZIONI COSTRUTTIVE DELLE OPERE COSTRUITE SECONDO IL SISTEMA A VASCA BIANCA (POS. MIX-DESIGN, ECC.) SI RIMANDA ALL'OFFERTA TECNICA SPECIFICA DEL FORNITORE ADOTTATA DALL'IMPRESA
 2) TUTTE LE MISURE SONO IN m. TUTTE LE QUOTE ALTIMETRICHE SONO s.l.m.
 3) PER LE ARMATURE DEI CORDOLI TESTA DEI DIAFRAGMI VEDI ELAB. D.08.03

Project Number XXX

Westfield

WESTFIELD MILAN S.p.a.
Via Salaria, 301
00197 Roma

ACCORDO DI PROGRAMMA
 (APPROVATO CON D.P.G.R. DEL 22.05.2009 N.5095)
 PRIMO ATTO INTEGRATIVO
 (APPROVATO CON D.P.G.R. DEL 25.03.2010 N.3148)

POTENZIAMENTO DELLA S.P. N.103 "ANTICA DI CASSANO"
 1° LOTTO - 2° STRALCIO
 TRATTA B

PROGETTO ESECUTIVO

TITOLO e RELAZIONE:
 STUDI E INDAGINI
 V.01 - VASCA DI LAMINAZIONE 01
 Vasca di laminazione N°1: Armatura

Doc. Elaborato: B.04.02

Autore	Progettista	Collaboratori	Approvatore	DATA:
A	MAI	MUNARO	RINALDI	VERIFICA - SETT. 2015
B				
C				
D				

Proprietario: **CRIPSA**

WESTFIELD MILAN S.p.a.
 C.so Giacomo Matteotti, 10
 20121 Milano