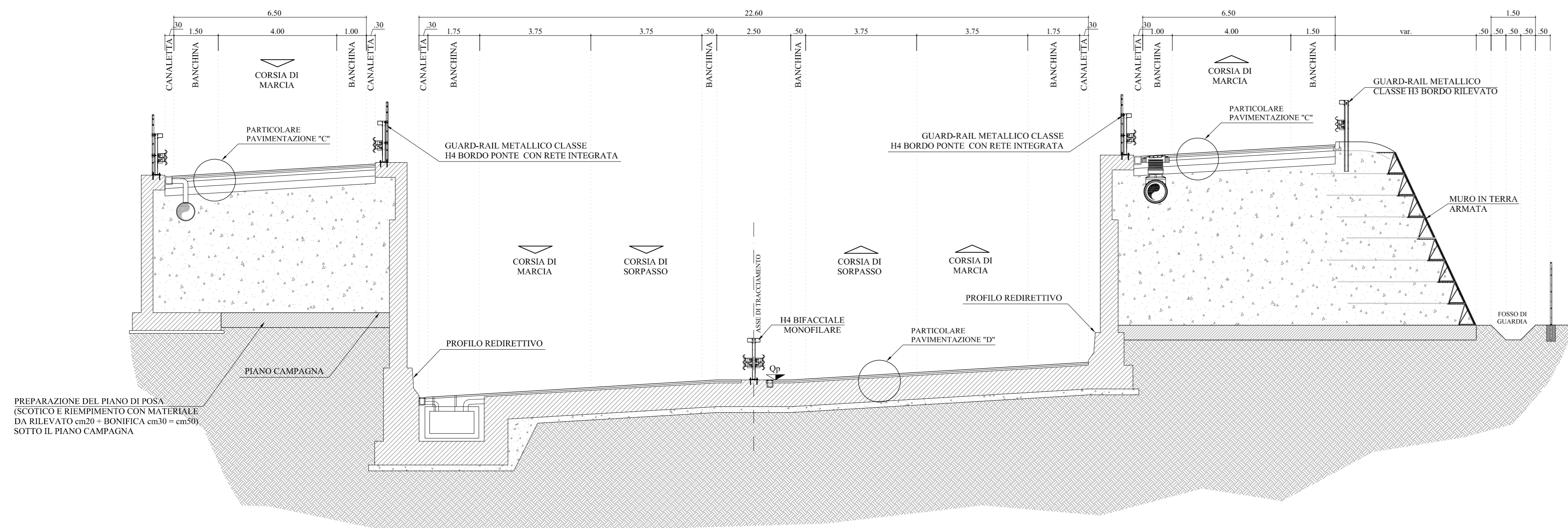


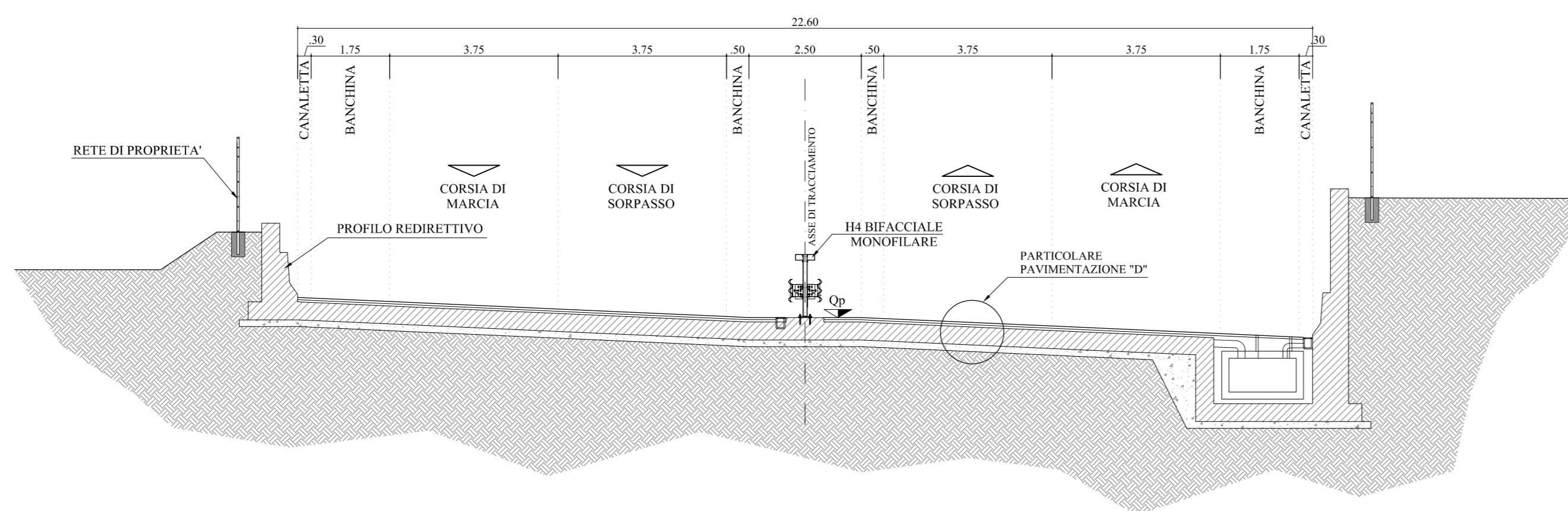
SEZIONE TIPO TRACCIATO PRINCIPALE  
CON AFFIANCAMENTO RAMPE DI SVINCOLO IN RILEVATO SU MURI  
(SVINCOLO MILANO OLTRE)

Scala 1:100



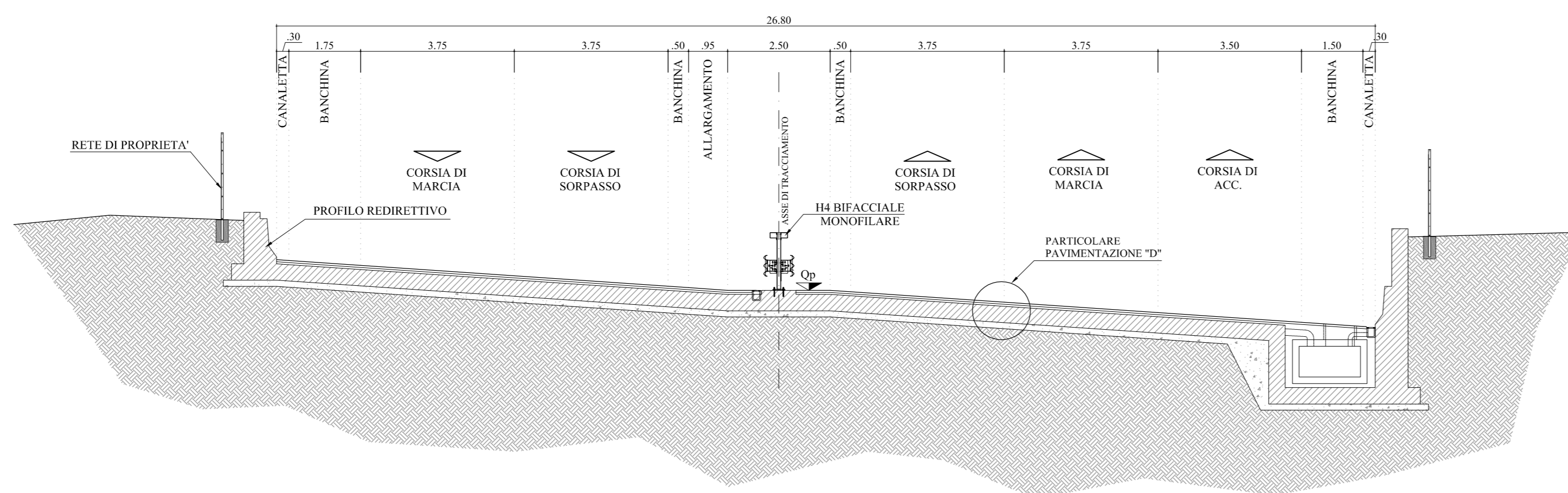
SEZIONE TIPO TRACCIATO PRINCIPALE CON VASCA ANTIFALDA  
VA03 - VA04

Scala 1:100



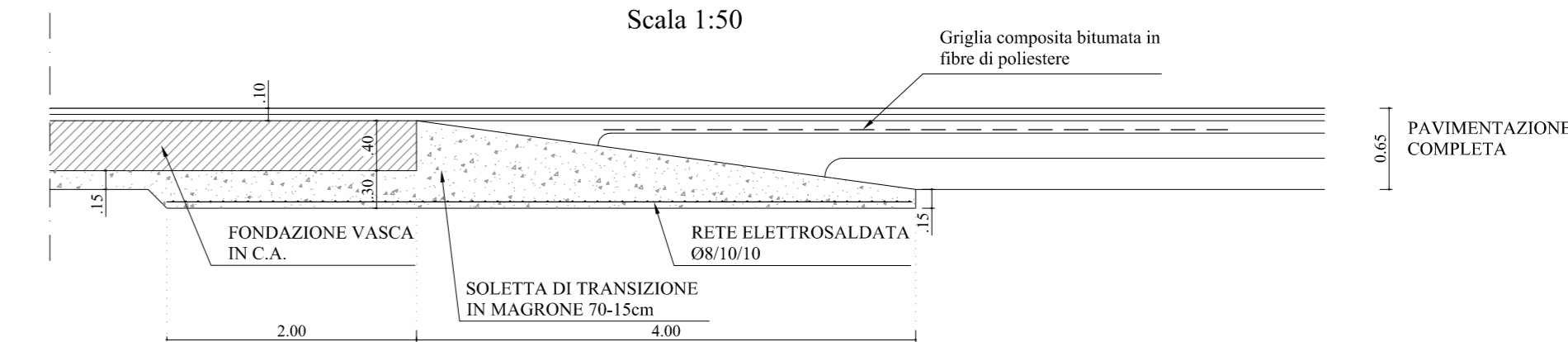
SEZIONE TIPO TRACCIATO PRINCIPALE CON VASCA ANTIFALDA  
VA04 CON CORSIA DI ACCELERAZIONE IN DESTRA

Scala 1:100



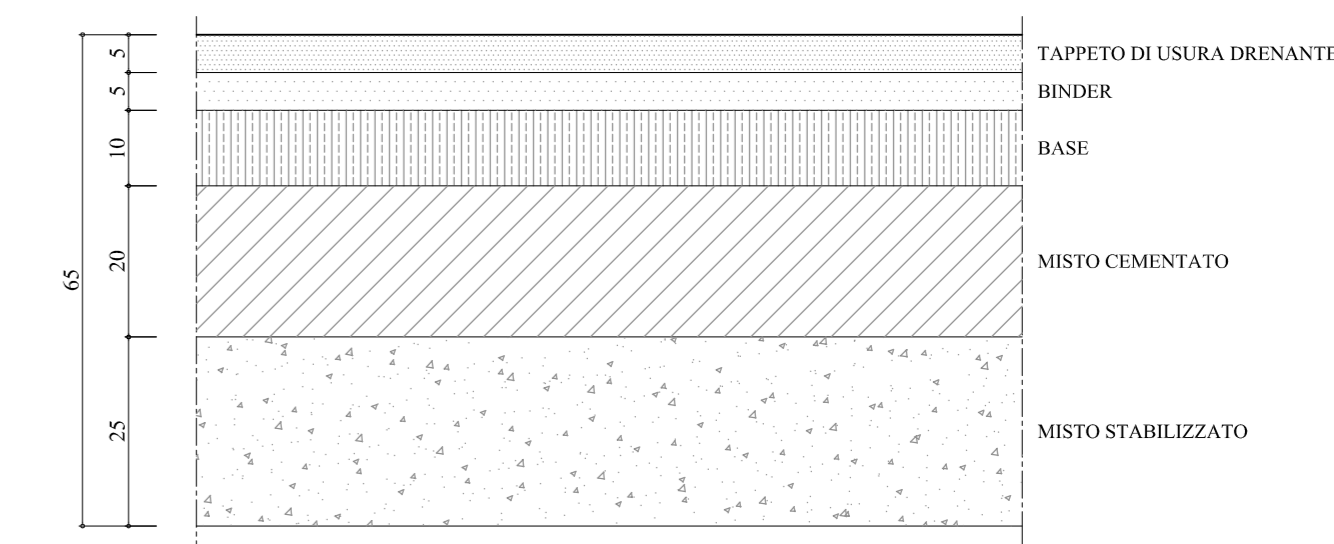
PARTICOLARE AMMORSAMENTO  
OPERA - PAVIMENTAZIONE

Scala 1:50



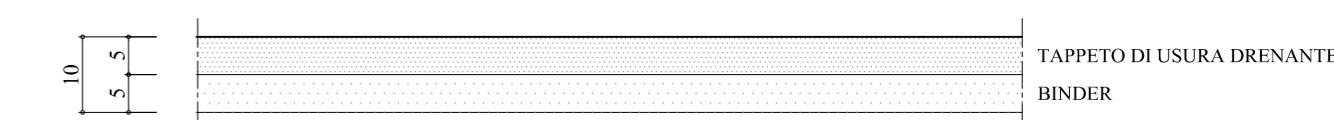
PARTICOLARE PAVIMENTAZIONE "C"  
TRACCIATO PRINCIPALE E SVINCOLI

Scala 1:10



PARTICOLARE PAVIMENTAZIONE "D"  
TRACCIATO PRINCIPALE SU OPERA

Scala 1:10



Project Number XXX




WESTFIELD MILAN S.p.a.  
C.so Giacomo Matteotti, 10  
20121 Milano

ACCORDO DI PROGRAMMA  
(APPROVATO CON D.P.G.R. DEL 22.05.2009 N.5095)  
PRIMO ATTO INTEGRATIVO  
(APPROVATO CON D.P.G.R. DEL 29.03.2010 N.3148)

POTENZIAMENTO DELLA S.P. N.103  
"ANTICA DI CASSANO"  
1° LOTTO - 2° STRALCIO  
TRATTA B

**PROGETTO ESECUTIVO**

TITOLO elaborato: **PARTE STRADALE GENERALE** Sezioni tipo Tav. 4 di 8  
Cod. Elaborato: **C.01.06.04**

CODICE WM: **WM-ERR-TB-00-M2-C-95011** Scala: **1:100**

Redatto	Controllato	Approvato	Data:
FOI	VISCHIONI	RINALDI	<b>Maggio 2015</b>

Revisioni	Redatto	Controllato	Approvato	DATA:
A	FOI	VISCHIONI	RINALDI	VERIFICA - SETT. 2015
B				VERIFICA - APR. 2016
C				
D				

Progettazione:  Il Direttore Tecnico  
Dott. Ing. **Alberto RINALDI**

Visto **WESTFIELD MILAN S.p.a.** Visto  
C.so Giacomo Matteotti, 10  
20121 Milano