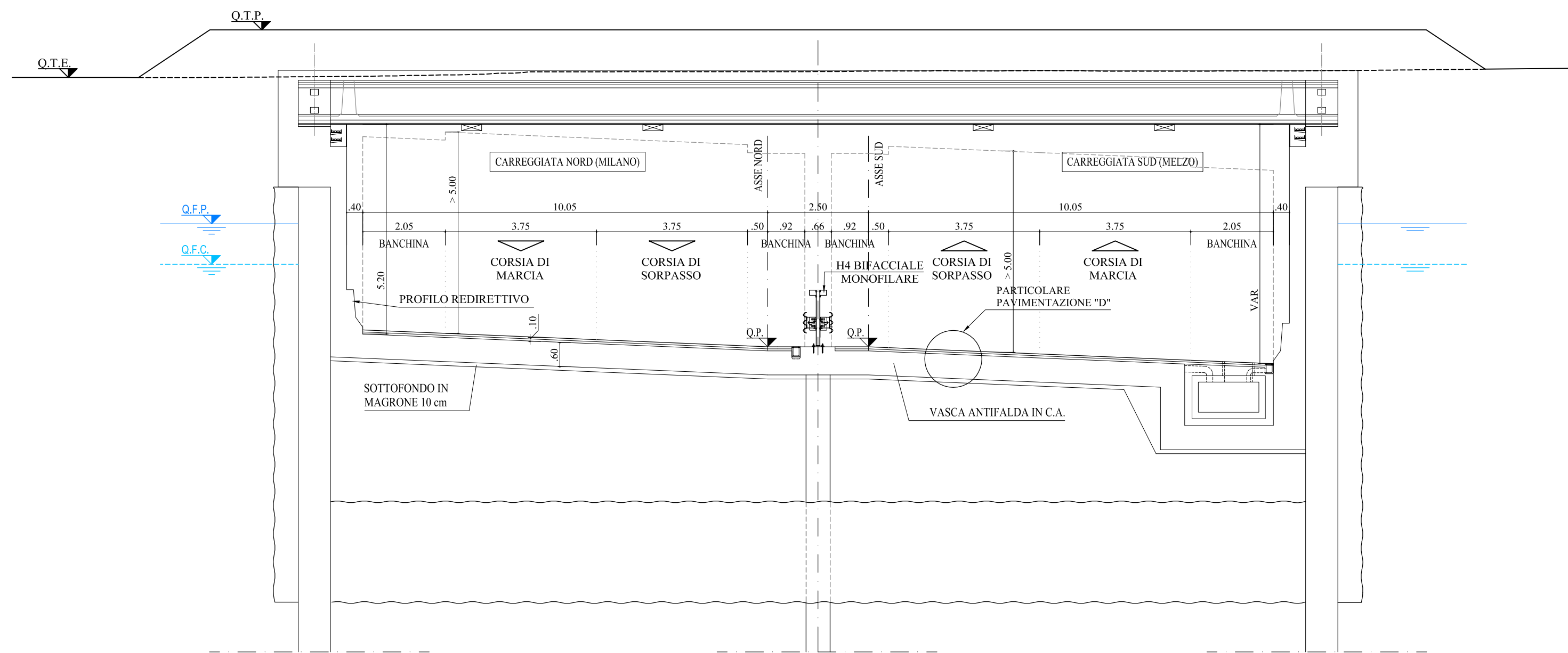


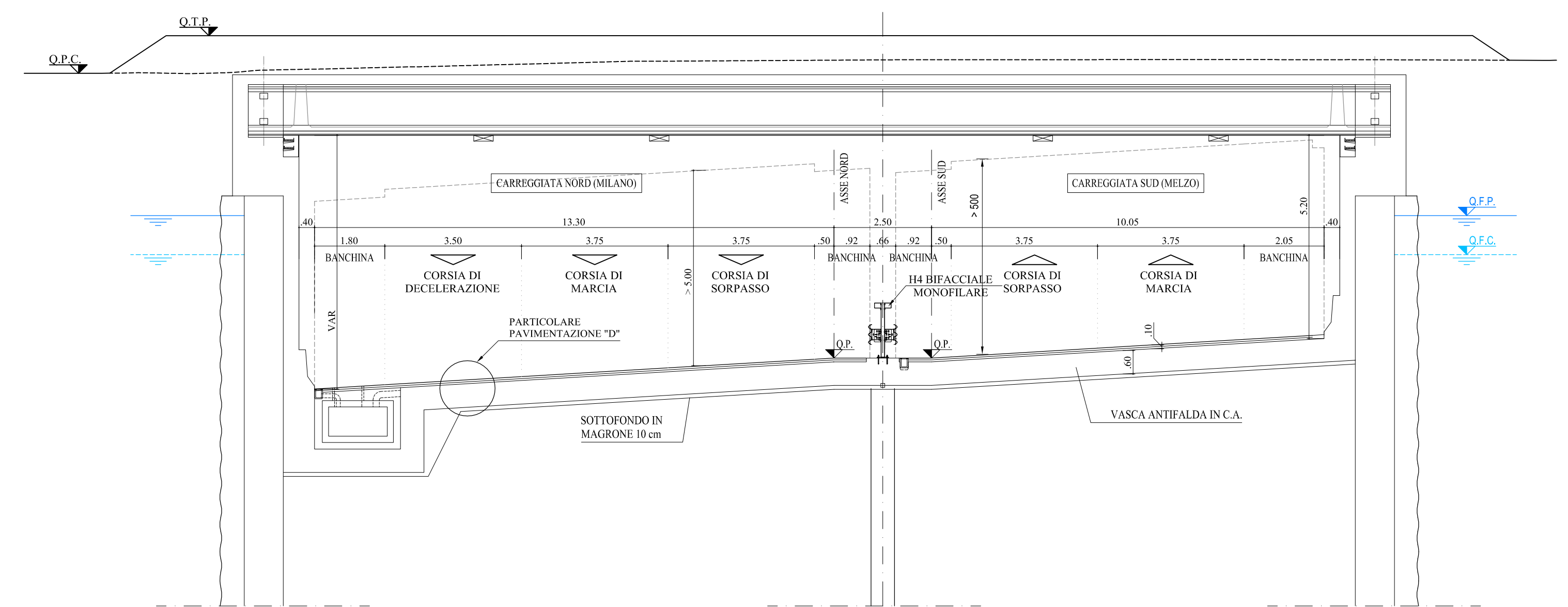
SEZIONE TIPO GALLERIA GA01 - GA03

Scala 1:100



SEZIONE TIPO GALLERIA GA02

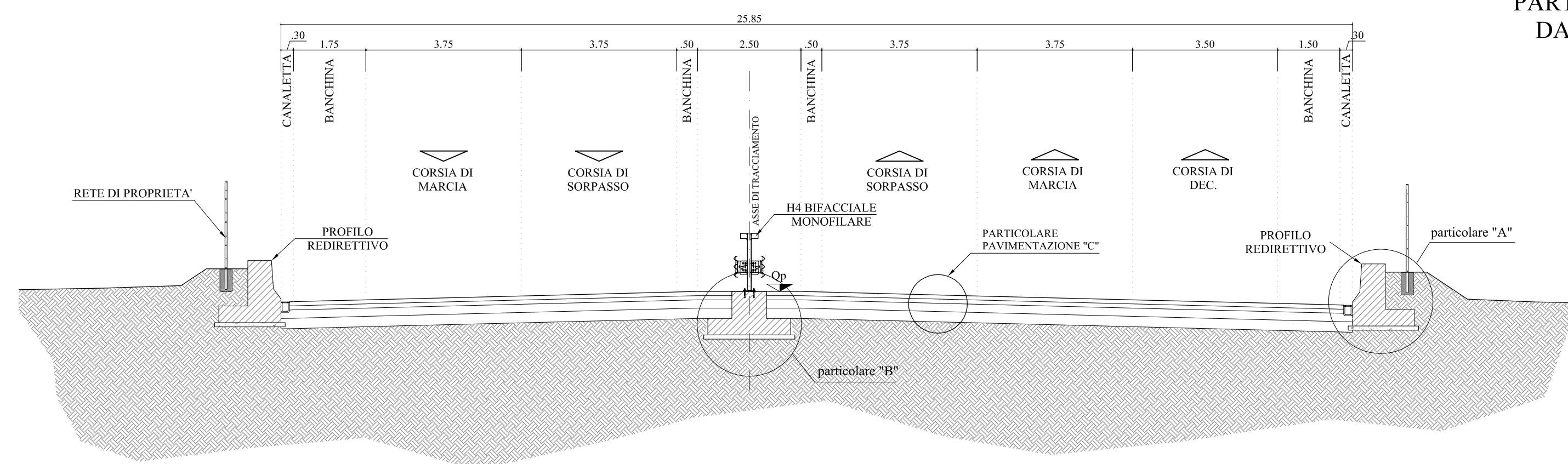
Scala 1:100



SEZIONE TIPO IN TRINCEA

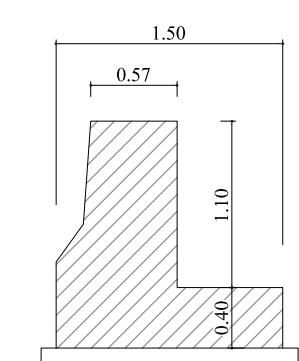
da sez. 133 a sez. 146

Scala 1:100



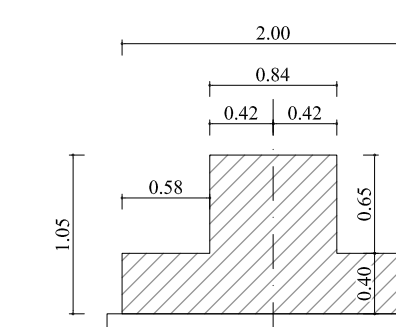
PARTICOLARE PROFILO REDIRETTIVO  
DALLA SEZ. n. 133 ALLA SEZ. n. 144

Scala 1:50  
particolare "A"



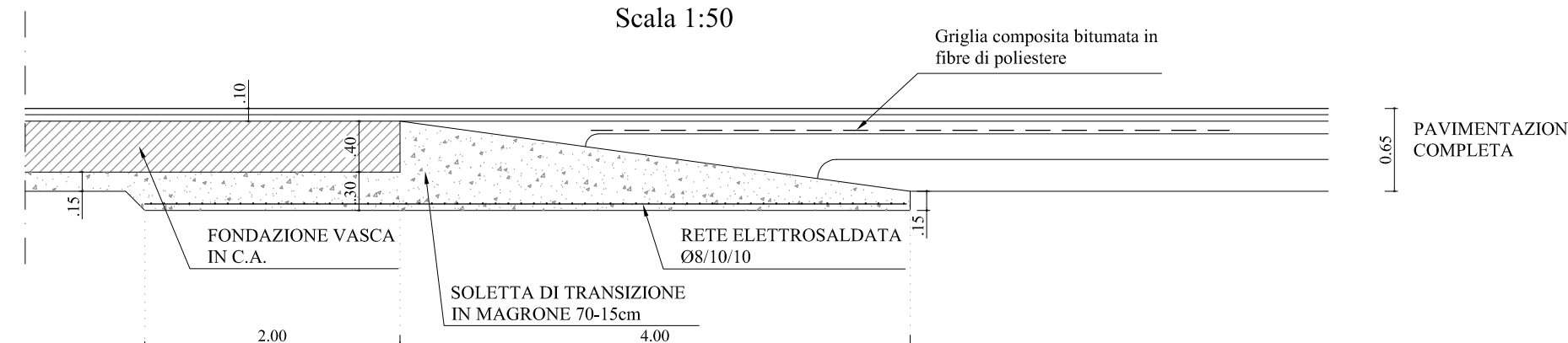
PARTICOLARE CORDOLO SPARTITRAFFICO  
DALLA SEZ. n. 133 ALLA SEZ. n. 144

Scala 1:50  
particolare "B"



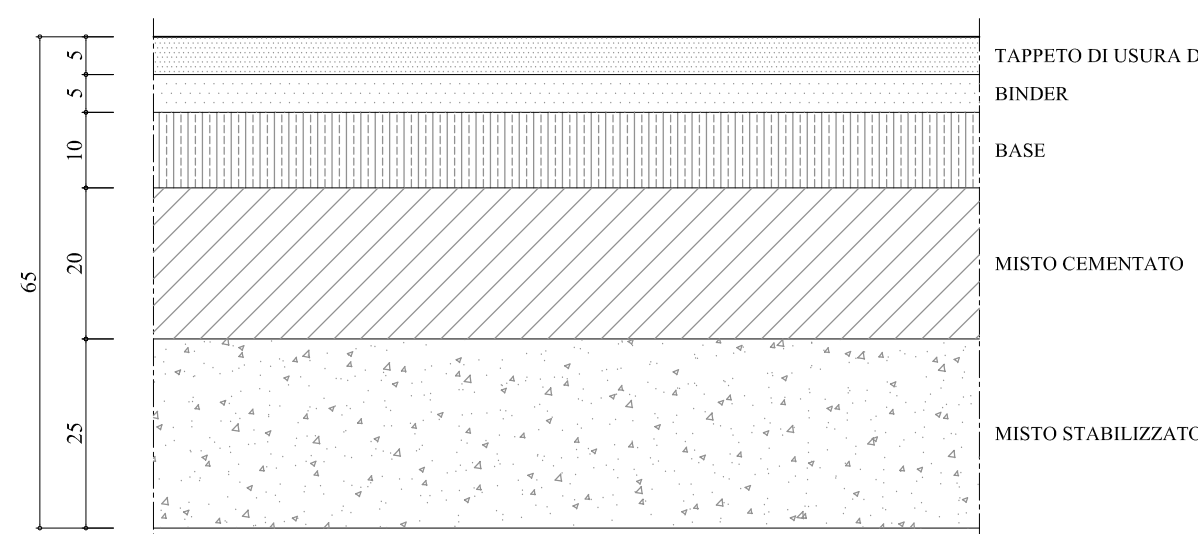
PARTICOLARE AMMORSAMENTO  
OPERA - PAVIMENTAZIONE

Scala 1:50



PARTICOLARE PAVIMENTAZIONE "C"  
TRACCIATO PRINCIPALE E SVINCOLI

Scala 1:10



PARTICOLARE PAVIMENTAZIONE "D"  
TRACCIATO PRINCIPALE SU OPERA

Scala 1:10



Project Number XXX

ACCORDO DI PROGRAMMA  
(APPROVATO CON D.P.G.R. DEL 22.05.2009 N.5095)  
PRIMO ATTO INTEGRATIVO  
(APPROVATO CON D.P.G.R. DEL 29.03.2010 N.3148)

POTENZIAMENTO DELLA S.P. N.103  
"ANTICA DI CASSANO"  
1° LOTTO - 2° STRALCIO  
TRATTA B

**PROGETTO ESECUTIVO**

TITOLO elaborato: <b>PARTE STRADALE GENERALE</b> Sezioni tipo Tav. 5 di 8			Cod. Elaborato: <b>C.01.06.05</b>
CODICE WM: <b>WM-ERR-TB-00-M2-C-95012</b>			Scala: <b>1:100</b>
Redatto <b>FOI</b>	Controllato <b>VISCHIONI</b>	Approvato <b>RINALDI</b>	Data: <b>Maggio 2015</b>
Revisioni	Redatto	Controllato	Approvato
A	FOI	VISCHIONI	RINALDI
B			
C			
D			
DATA: VERIFICA - SETT. 2015 VERIFICA - APR. 2016			
Progettazione:		Il Direttore Tecnico Dott. Ing. <b>Alberto RINALDI</b>	
Visto <b>WESTFIELD MILAN S.p.a.</b> C.so Giacomo Matteotti, 10 20121 Milano			