

Città
metropolitana
di Milano

Westfield

WESTFIELD MILAN S.p.a.
C.so Giacomo Matteotti, 10
20121 Milano

ACCORDO DI PROGRAMMA
(APPROVATO CON D.P.G.R. DEL 22.05.2009 N.5095)
PRIMO ATTO INTEGRATIVO
(APPROVATO CON D.P.G.R. DEL 29.03.2010 N.3148)

POTENZIAMENTO DELLA S.P. N.103
"ANTICA DI CASSANO"
1° LOTTO - 2° STRALCIO
TRATTA B

PROGETTO ESECUTIVO

TITOLO elaborato :				Cod. Elaborato:
PARTE STRADALE VIABILITA' MINORE Collegamento svincolo Milano Oltre via Rugacesio- Sezioni trasversali				C.04.02.03
CODICE WM :				Scala:
WM-ERR-TB-00-M2-C-95042				1:200
	Redatto	Controllato	Approvato	Data:
	FOI	VISCHIONI	RINALDI	Maggio 2015

Revisioni	Redatto	Controllato	Approvato	DATA:
A	FOI	VISCHIONI	RINALDI	VERIFICA - SETT. 2015
B				
C				
D				

Progettazione :



Il Direttore Tecnico
Dott. Ing. Alberto RINALDI

Visto

Visto

WESTFIELD MILAN S.p.a.
C.so Giacomo Matteotti, 10
20121 Milano

.....

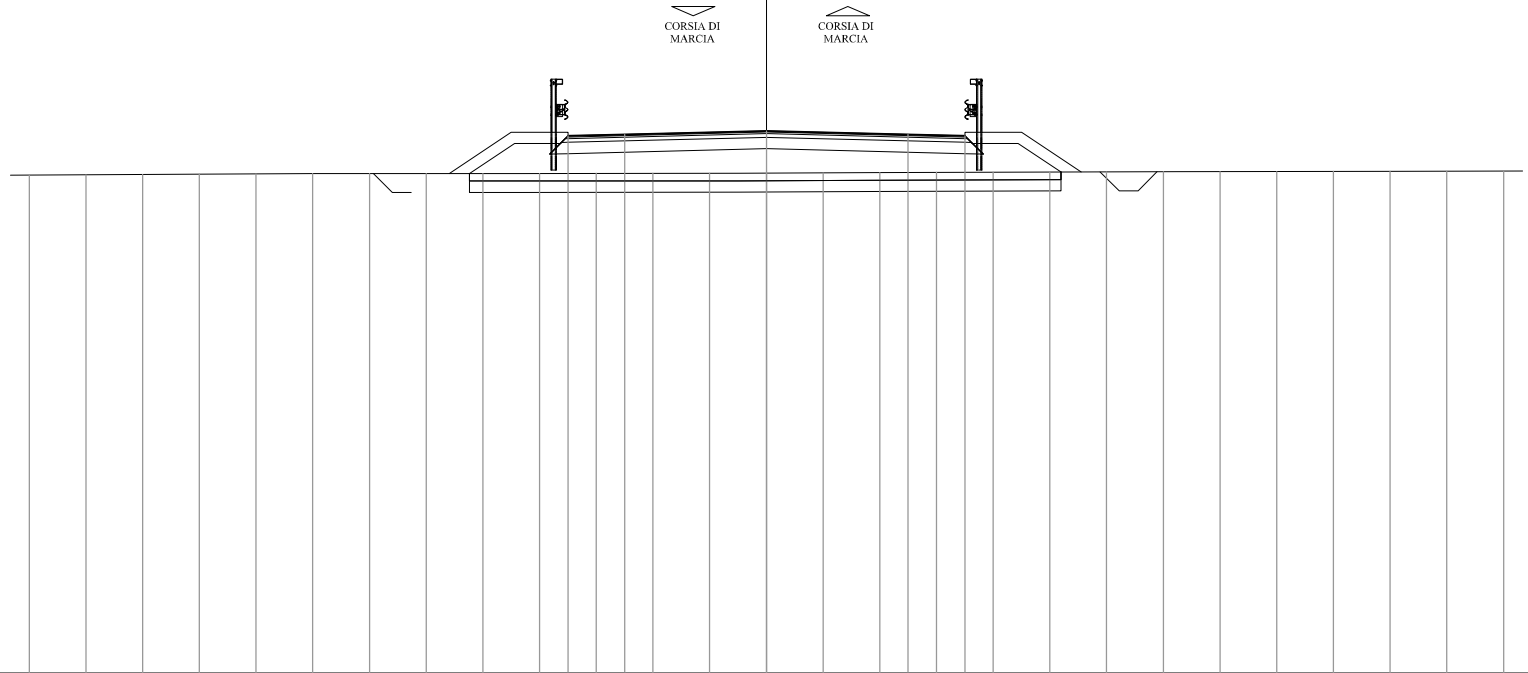
.....

PROFILO Coll_Mi_Oltr

SEZIONE 3

PROGRESSIVA 50.00

Scotico rilevato
 sr1 15,64 ml.
 Usura su piattaforma (sp=47cm)
 uq1 10,50 ml.
 Vegetale
 ve1 3,40 ml.
 ve2 3,47 ml.
 Totale: 6,87 ml.



103

200

DISTANZE PROGRESSIVE
 PROGETTO

-5,25 -3,75 0,00 3,75 5,25

DISTANZE PARZIALI
 PROGETTO

1,50 3,75 3,75 1,50

QUOTE
 PROGETTO

117,22 117,26 117,35 117,26 117,22

DISTANZE PROGRESSIVE
 TERRENO

-19,50 -18,00 -16,50 -15,00 -13,50 -12,00 -10,50 -9,00 -7,50 -6,00 -4,50 -3,00 -1,50 0,00 1,50 3,00 4,50 6,00 7,50 9,00 10,50 12,00 13,50 15,00 16,50 18,00 19,50

DISTANZE PARZIALI
 TERRENO

1,50 1,50

QUOTE
 TERRENO

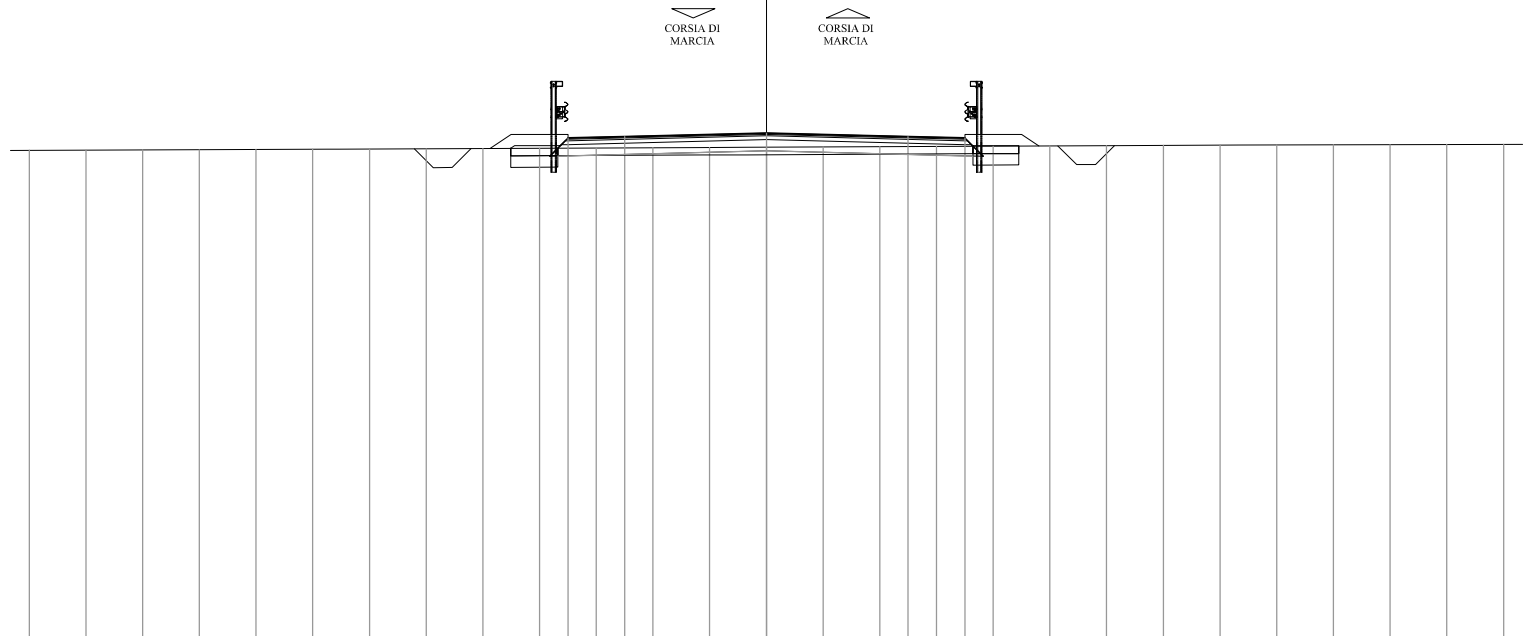
116,18 116,19 116,20 116,21 116,21 116,22 116,22 116,22 116,22 116,23 116,23 116,23 116,23 116,23 116,24 116,25 116,25 116,26 116,26 116,27 116,27 116,27 116,28 116,28 116,28 116,29 116,29

PROFILO Coll_Mi_Oltr

SEZIONE 4

PROGRESSIVA 75.00

Rilevato	
RI1	0.01 mq.
Sterro	
ST1	1.95 mq.
Compattazione	
co1	10.99 ml.
Scotico rilevato	
sr1	1.20 ml.
sr2	1.25 ml.
Totale:	2.45 ml.
Scotico trincea	
st1	10.99 ml.
Usura su piattaforma (sp=47cm)	
uq1	10.50 ml.
Vegetale	
ve1	2.05 ml.
ve2	2.17 ml.
Totale:	4.22 ml.



103

200

DISTANZE PROGRESSIVE
PROGETTO

-5.25 -3.75 0.00 3.75 5.25

DISTANZE PARZIALI
PROGETTO

1.50 3.75 3.75 1.50

QUOTE
PROGETTO

116.47 116.51 116.60 116.51 116.47

DISTANZE PROGRESSIVE
TERRENO

-19.50 -18.00 -16.50 -15.00 -13.50 -12.00 -10.50 -9.00 -7.50 -6.00 -4.50 -3.00 -1.50 0.00 1.50 3.00 4.50 6.00 7.50 9.00 10.50 12.00 13.50 15.00 16.50 18.00 19.50

DISTANZE PARZIALI
TERRENO

1.50 1.50

QUOTE
TERRENO

116.15 116.16 116.16 116.17 116.17 116.18 116.18 116.19 116.20 116.20 116.21 116.22 116.23 116.23 116.24 116.25 116.25 116.26 116.27 116.27 116.28 116.29 116.29 116.30 116.30 116.30 116.31

PROFILO Coll_Mi_Oltr																					
SEZIONE 6																					
PROGRESSIVA 125.00																					
Rilevato																					
Ri1	0.00 mq.																				
Sterro																					
ST1	0.01 mq.																				
ST2	2.50 mq.																				
ST3	0.00 mq.																				
Totale:	2.51 mq.																				
Compattazione																					
col	11.17 ml.																				
Scotico rilevato																					
sr1	0.00 ml.																				
Scotico trincea																					
st1	1.25 ml.																				
st2	0.00 ml.																				
st3	10.87 ml.																				
st4	1.24 ml.																				
Totale:	13.36 ml.																				
Usura su piattaforma (sp=47cm)																					
uq1	10.50 ml.																				
Vegetale																					
ve1	2.00 ml.																				
ve2	2.03 ml.																				
Totale:	4.03 ml.																				
103	200																				
Distanze Progressive Progetto																					
Distanze Parziali Progetto																					
Quote Progetto																					
Distanze Progressive Terreno																					
Distanze Parziali Terreno																					
Quote Terreno																					

103

200

-5.25

-3.75

0.00

3.75

5.25

1.50

3.75

3.75

1.50

116.33

116.37

116.46

116.37

116.33

-19.50

-18.00

-16.50

-15.00

-13.50

-12.00

-10.50

-9.00

-7.50

-6.00

-4.50

-3.00

-1.50

0.00

1.50

3.00

4.50

6.00

7.50

9.00

10.50

12.00

13.50

15.00

16.50

18.00

19.50

116.08

116.09

116.09

116.10

116.11

116.12

116.13

116.13

116.14

116.14

116.14

116.14

116.14

116.14

116.14

116.15

116.15

116.15

116.15

116.15

116.15

116.15

116.14

116.14

116.14

116.14

116.14

116.14

116.14

116.14

116.14

116.14

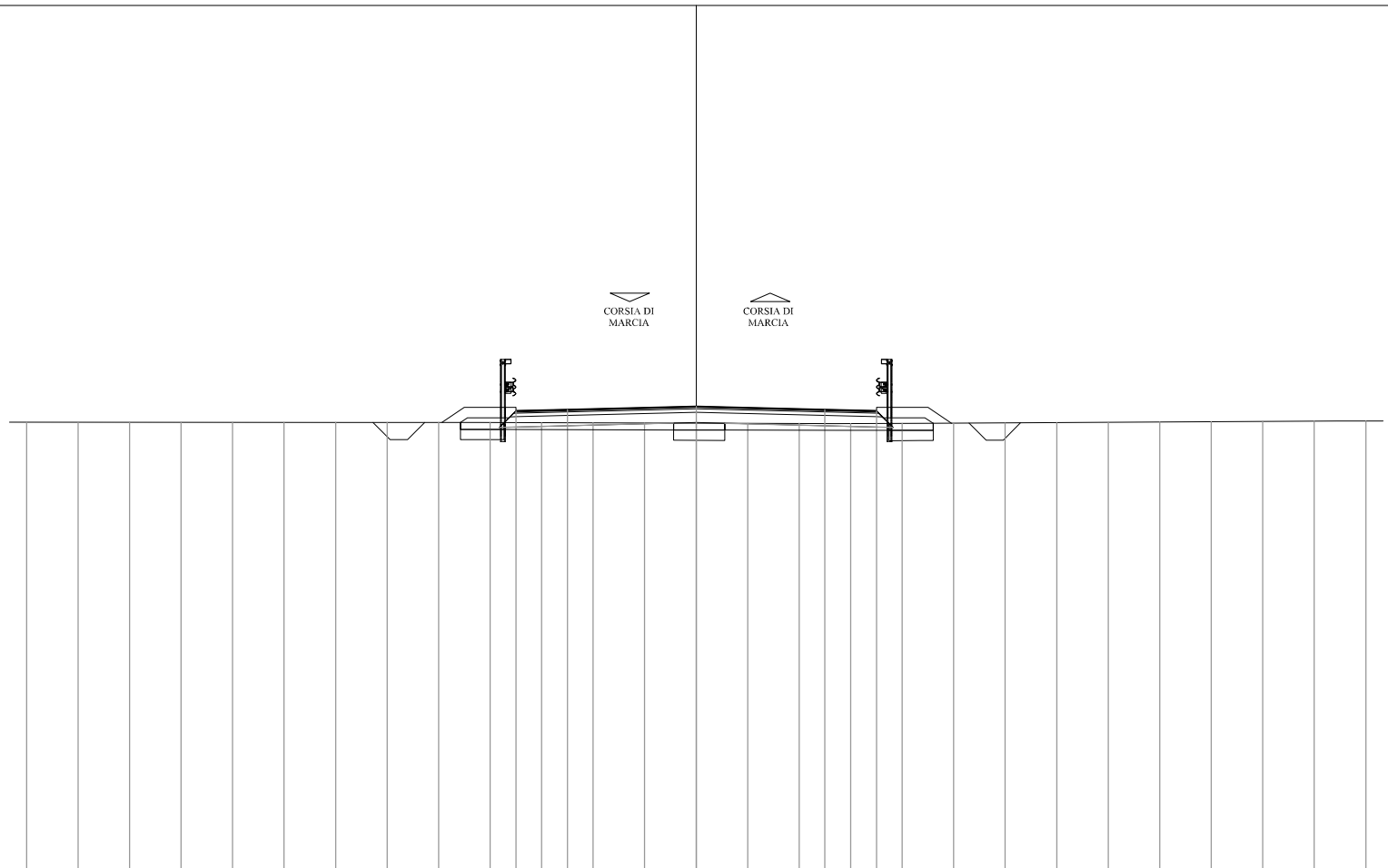
116.13

PROFILO Coll_Mi_Oltr

SEZIONE 8

PROGRESSIVA 175.00

Rilevato	
RI1	0.18 mq.
RI2	0.00 mq.
RI3	0.21 mq.
Totale:	0.39 mq.
Sterro	
ST1	0.36 mq.
ST2	0.27 mq.
Totale:	0.63 mq.
Compattazione	
co1	4.90 ml.
co2	5.07 ml.
Totale:	9.97 ml.
Scotico rilevato	
sr1	1.29 ml.
sr2	1.49 ml.
sr3	1.28 ml.
Totale:	4.06 ml.
Scotico trincea	
st1	4.79 ml.
st2	4.93 ml.
Totale:	9.72 ml.
Usura su piattaforma (sp=47cm)	
uq1	10.50 ml.
Vegertale	
ve1	2.33 ml.
ve2	2.29 ml.
Totale:	4.62 ml.



103

200

DISTANZE PROGRESSIVE
PROGETTO

-5.25
-3.75
0.00
3.75
5.25

DISTANZE PARZIALI
PROGETTO

1.50
3.75
3.75
1.50

QUOTE
PROGETTO

116.38
116.42
116.51
116.42
116.38

DISTANZE PROGRESSIVE
TERRENO

-19.50
-18.00
-16.50
-15.00
-13.50
-12.00
-10.50
-9.00
-7.50
-6.00
-4.50
-3.00
-1.50
0.00
1.50
3.00
4.50
6.00
7.50
9.00
10.50
12.00
13.50
15.00
16.50
18.00
19.50

DISTANZE PARZIALI
TERRENO

1.50
1.50
1.50
1.50
1.50
1.50
1.50
1.50
1.50
1.50
1.50
1.50
1.50
1.50
1.50
1.50
1.50
1.50
1.50
1.50
1.50
1.50
1.50
1.50
1.50
1.50

QUOTE
TERRENO

116.05
116.05
116.05
116.05
116.05
116.05
116.04
116.04
116.04
116.04
116.04
116.03
116.03
116.03
116.02
116.02
116.01
116.02
116.02
116.03
116.04
116.05
116.06
116.07
116.08
116.08
116.09

PROFILO Coll_Mi_Oltr

SEZIONE 9

PROGRESSIVA 200.00

Rilevato
 R11 0.06 mq.
 R12 0.22 mq.
 Totale: 0.28 mq.

Sterro
 ST1 0.20 mq.
 ST2 0.22 mq.
 Totale: 0.42 mq.

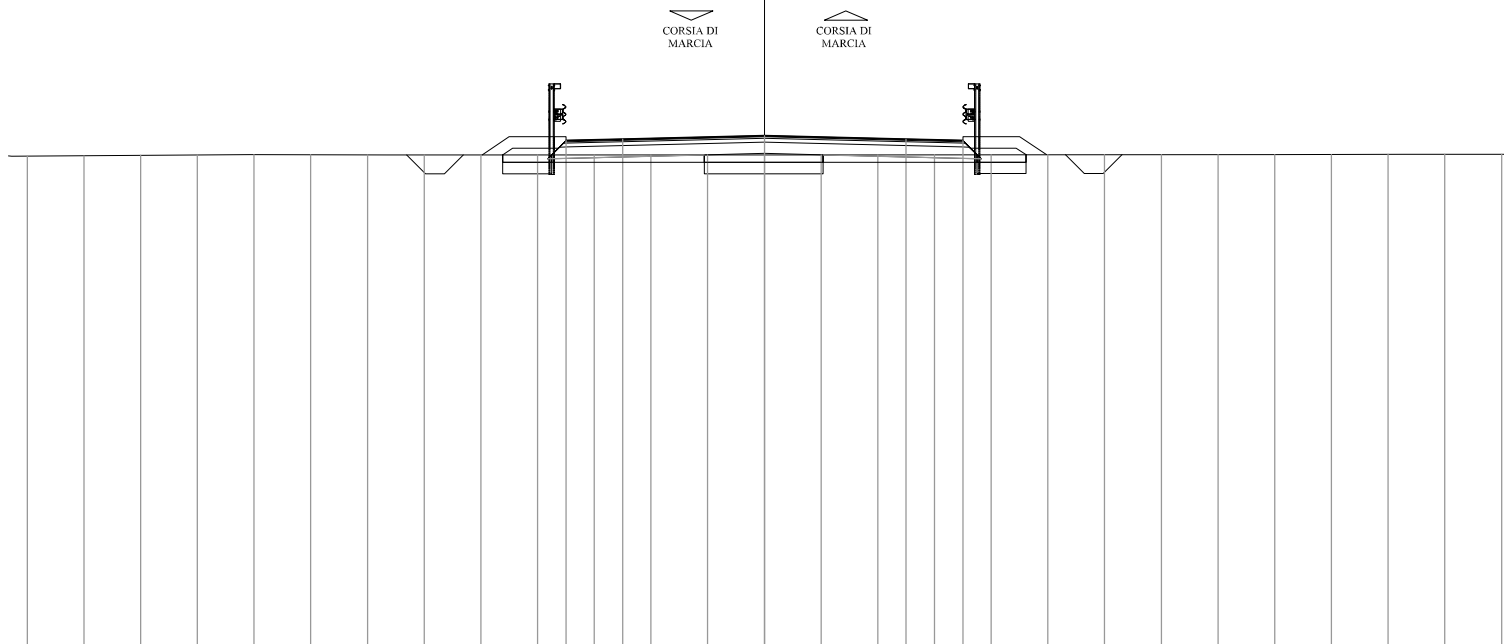
Compattazione
 co1 4.18 ml.
 co2 4.14 ml.
 Totale: 8.32 ml.

Scotico rilevato
 sr1 1.30 ml.
 sr2 3.14 ml.
 sr3 1.30 ml.
 Totale: 5.74 ml.

Scotico trincea
 st1 4.07 ml.
 st2 4.04 ml.
 Totale: 8.11 ml.

Usura su piattaforma (sp=47cm)
 uq1 10.50 ml.

Vegertale
 ve1 2.36 ml.
 ve2 2.37 ml.
 Totale: 4.73 ml.



103

200

200

DISTANZE PROGRESSIVE
PROGETTO

-5.25 -3.75 0.00 3.75 5.25

DISTANZE PARZIALI
PROGETTO

1.50 3.75 3.75 1.50

QUOTE
PROGETTO

116.41 116.44 116.54 116.44 116.41

DISTANZE PROGRESSIVE
TERRENO

-19.50 -18.00 -16.50 -15.00 -13.50 -12.00 -10.50 -9.00 -7.50 -6.00 -4.50 -3.00 -1.50 0.00 1.50 3.00 4.50 6.00 7.50 9.00 10.50 12.00 13.50 15.00 16.50 18.00 19.50

DISTANZE PARZIALI
TERRENO

1.50 1.50

QUOTE
TERRENO

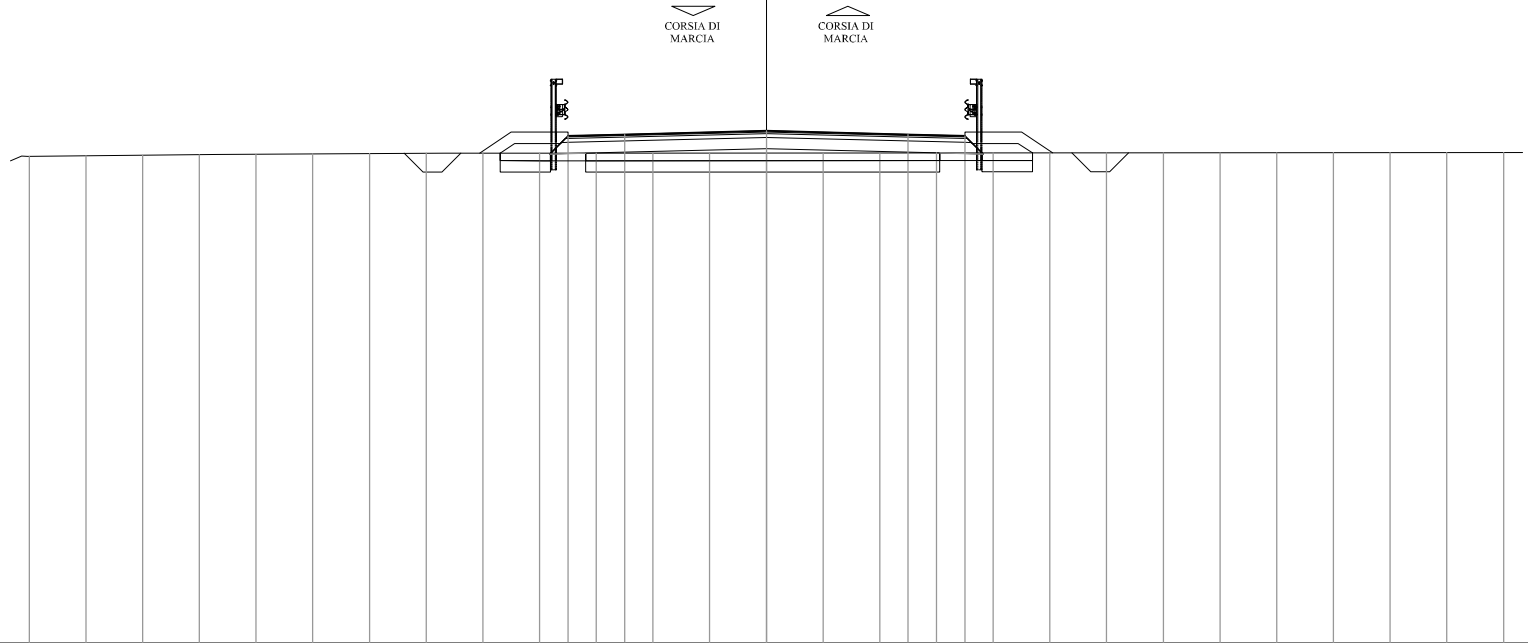
115.99 116.00 116.02 116.03 116.03 116.03 116.03 116.03 116.03 116.03 116.03 116.03 116.03 116.03 116.03 116.03 116.03 116.03 116.03 116.03 116.04 116.04 116.04 116.04 116.04 116.04 116.04

PROFILO Coll_Mi_Oltr

SEZIONE 10

PROGRESSIVA 218.55

Rilevato
 R11 0.56 mq.
 Sterro
 ST1 0.01 mq.
 ST2 0.01 mq.
 Totale: 0.02 mq.
 Compattazione
 co1 1.15 ml.
 co2 0.95 ml.
 Totale: 2.10 ml.
 Scotico rilevato
 sr1 1.34 ml.
 sr2 9.36 ml.
 sr3 1.33 ml.
 Totale: 12.03 ml.
 Scotico trincea
 st1 1.12 ml.
 st2 0.93 ml.
 Totale: 2.05 ml.
 Usura su piattaforma (sp=47cm)
 uq1 10.50 ml.
 Vegetale
 ve1 2.50 ml.
 ve2 2.50 ml.
 Totale: 5.00 ml.



103

200

DISTANZE PROGRESSIVE
 PROGETTO

-5.25 -3.75 0.00 3.75 5.25

DISTANZE PARZIALI
 PROGETTO

1.50 3.75 3.75 1.50

QUOTE
 PROGETTO

116.43 116.46 116.56 116.46 116.43

DISTANZE PROGRESSIVE
 TERRENO

-19.50 -18.00 -16.50 -15.00 -13.50 -12.00 -10.50 -9.00 -7.50 -6.00 -4.50 -3.00 -1.50 0.00 1.50 3.00 4.50 6.00 7.50 9.00 10.50 12.00 13.50 15.00 16.50 18.00 19.50

DISTANZE PARZIALI
 TERRENO

1.50 1.50

QUOTE
 TERRENO

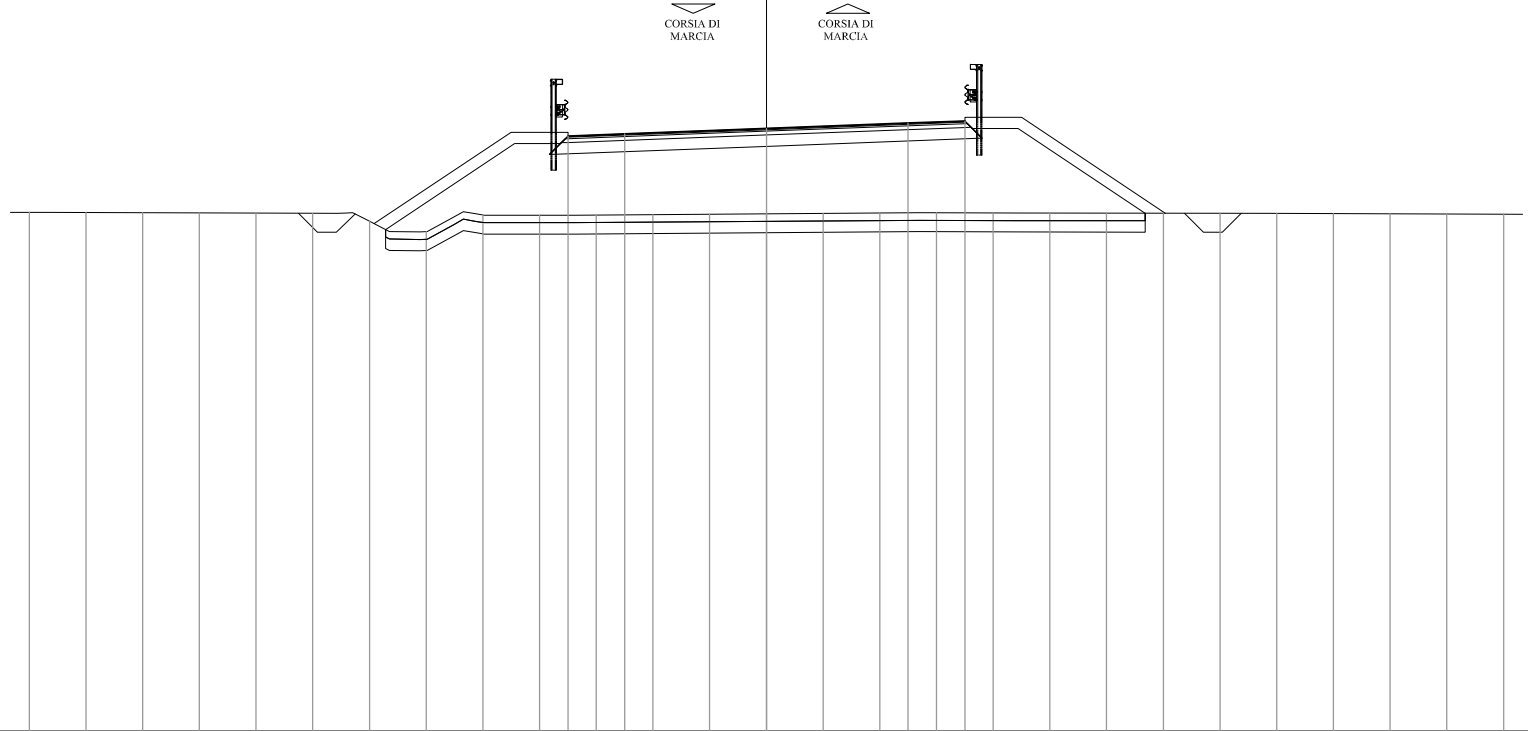
115.89 115.90 115.91 115.93 115.94 115.95 115.96 115.97 115.97 115.97 115.97 115.97 115.97 115.97 115.97 115.97 115.97 115.97 115.97 115.98 115.98 115.98 115.98 115.98 115.98 115.98 115.98 115.99

PROFILO Coll_Mi_Oltr

SEZIONE 14

PROGRESSIVA 315.56

Scotico rilevato
 sr1 20.09 ml.
 Usura su piattaforma (sp=47cm)
 uq1 10.50 ml.
 Vegetale
 ve1 6.08 ml.
 ve2 5.85 ml.
 Totale: 11.93 ml.



102

200

DISTANZE PROGRESSIVE PROGETTO

-5.25
-3.75
0.00
3.75
5.25

DISTANZE PARZIALI PROGETTO

1.50
3.75
3.75
1.50

QUOTE PROGETTO

117.75
117.81
117.95
118.09
118.15

DISTANZE PROGRESSIVE TERRENO

-19.50 -18.00 -16.50 -15.00 -13.50 -12.00 -10.50 -9.00 -7.50 -6.00 -4.50 -3.00 -1.50 0.00 1.50 3.00 4.50 6.00 7.50 9.00 10.50 12.00 13.50 15.00 16.50 18.00 19.50

DISTANZE PARZIALI TERRENO

1.50 1.50

QUOTE TERRENO

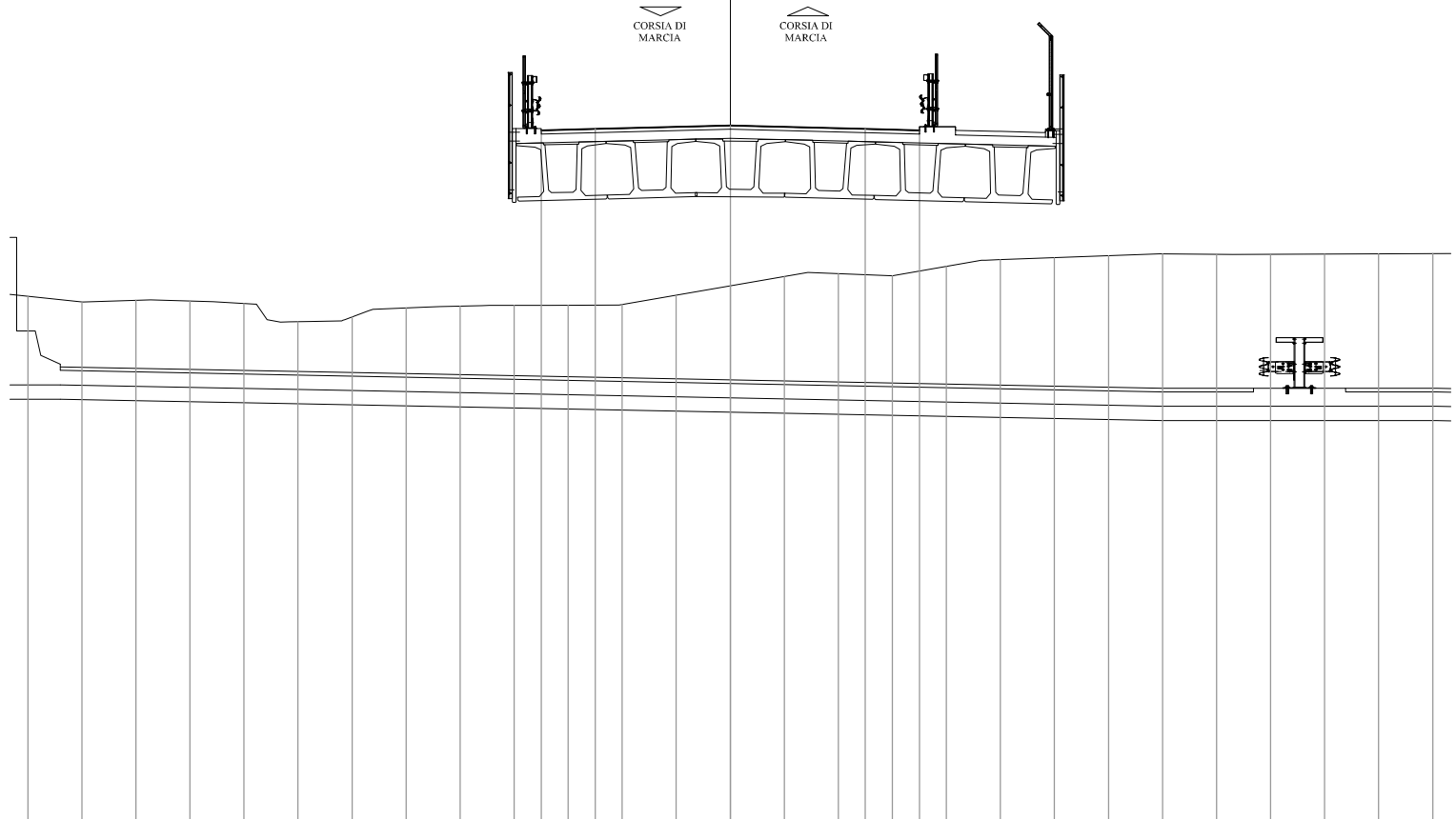
115.73 115.73 115.72 115.72 115.71 115.71 115.50 115.22 115.66 115.66 115.66 115.67 115.68 115.69 115.70 115.71 115.72 115.71 115.71 115.71 115.71 115.71 115.70 115.70 115.69 115.69 115.68

PROFILO Coll_Mi_Oltr

SEZIONE 17

PROGRESSIVA 375.00

Usura su viadotto
up1 10.50 ml.



101

200

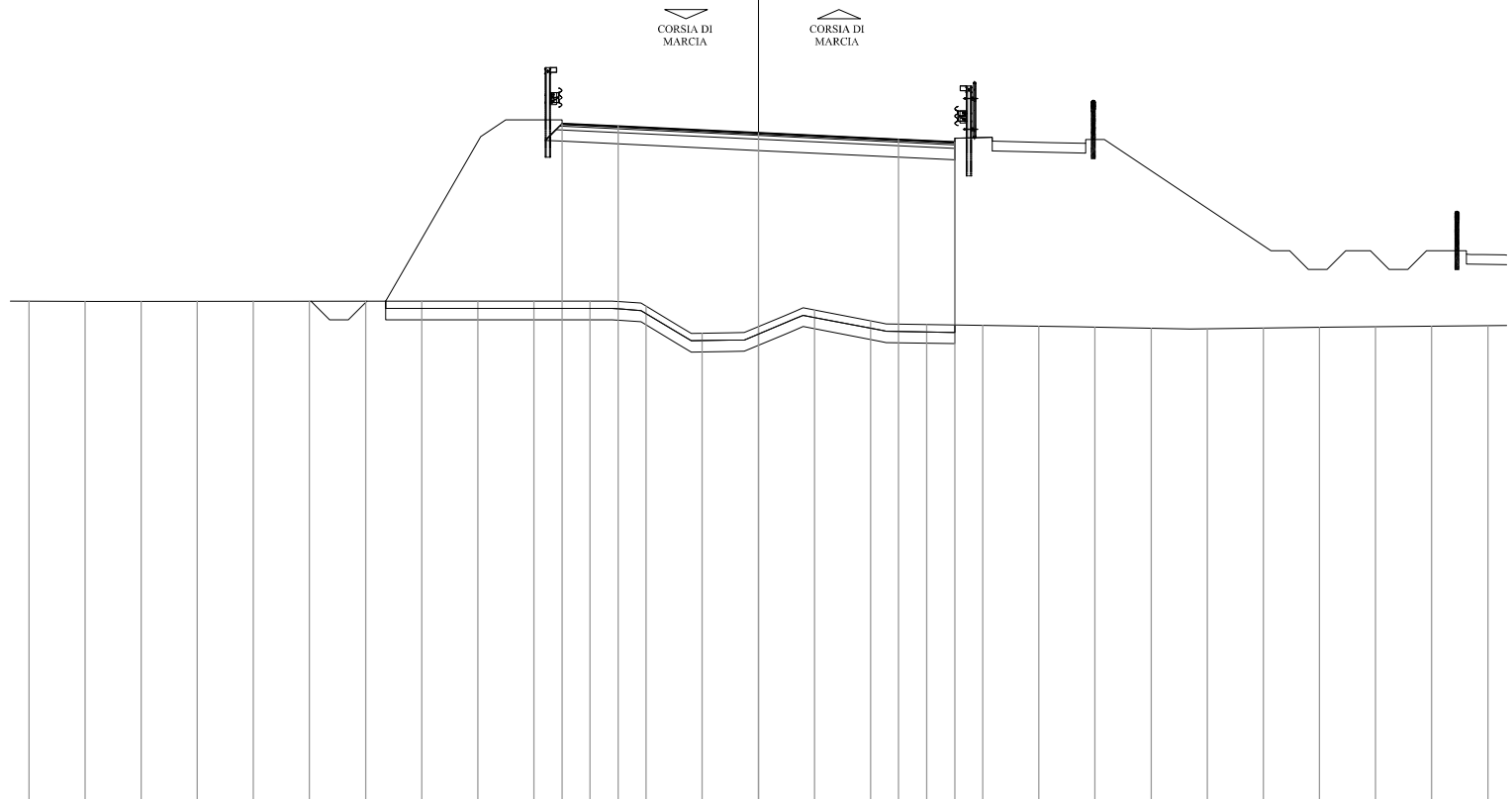
DISTANZE PROGRESSIVE PROGETTO												-5.25	-3.75	0.00	3.75	5.25											
DISTANZE PARZIALI PROGETTO												1.50	3.75	3.75	1.50												
QUOTE PROGETTO												120.19	120.23	120.33	120.23	120.19											
DISTANZE PROGRESSIVE TERRENO	-19.50	-18.00	-16.50	-15.00	-13.50	-12.00	-10.50	-9.00	-7.50	-6.00	-4.50	-3.00	-1.50	0.00	1.50	3.00	4.50	6.00	7.50	9.00	10.50	12.00	13.50	15.00	16.50	18.00	19.50
DISTANZE PARZIALI TERRENO		1.50	1.50	1.50	1.50	1.50	1.50	1.50	1.50	1.50	1.50	1.50	1.50	1.50	1.50	1.50	1.50	1.50	1.50	1.50	1.50	1.50	1.50	1.50	1.50	1.50	1.50
QUOTE TERRENO	115.59	115.43	115.47	115.45	115.38	114.88	115.01	115.26	115.31	115.33	115.34	115.35	115.61	115.87	116.13	116.21	116.15	116.42	116.60	116.66	116.71	116.76	116.75	116.75	116.76	116.77	116.77

PROFILO Coll_Mi_Oltr

SEZIONE 22

PROGRESSIVA 474.69

Scotico rilevato
sr1 15.21 ml.
Usura su piattaforma (sp=47cm)
uq1 10.50 ml.



200
200

DISTANZE PROGRESSIVE
PROGETTO

DISTANZE PARZIALI
PROGETTO

QUOTE
PROGETTO

DISTANZE PROGRESSIVE
TERRENO

DISTANZE PARZIALI
TERRENO

QUOTE
TERRENO

-5.25

-3.75

0.00

3.75

5.25

1.50

3.75

3.75

1.50

120.11

120.04

119.86

119.69

119.61

-19.50

-18.00

-16.50

-15.00

-13.50

-12.00

-10.50

-9.00

-7.50

-6.00

-4.50

-3.00

-1.50

0.00

1.50

3.00

4.50

6.00

7.50

9.00

10.50

12.00

13.50

15.00

16.50

18.00

19.50

1.50

1.50

1.50

1.50

1.50

1.50

1.50

1.50

1.50

1.50

1.50

1.50

1.50

1.50

1.50

1.50

1.50

1.50

1.50

1.50

1.50

1.50

1.50

1.50

1.50

1.50

1.50

115.37

115.36

115.36

115.36

115.36

115.37

115.37

115.37

115.37

115.37

115.37

115.23

114.51

114.69

115.13

114.84

114.74

114.72

114.69

114.67

114.64

114.63

114.65

114.67

114.68

114.70

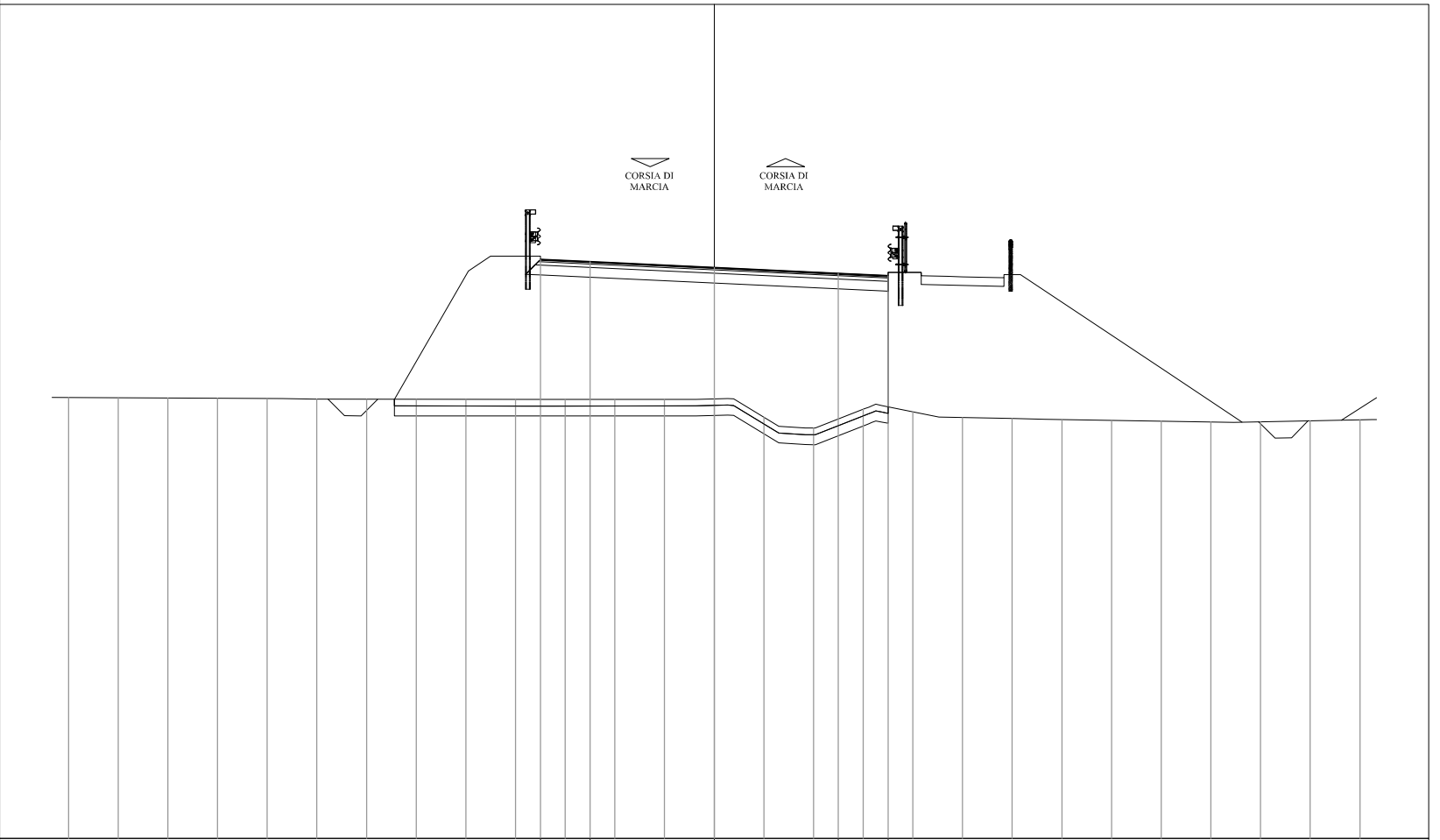
114.71

PROFILO Coll_Mi_Oltr

SEZIONE 23

PROGRESSIVA 492.29

Rilevato
 RI1 52.79 mq.
 Scotico rilevato
 sr1 14.91 ml.
 Usura su piattaforma (sp=47cm)
 uq1 10.50 ml.



102
200
200

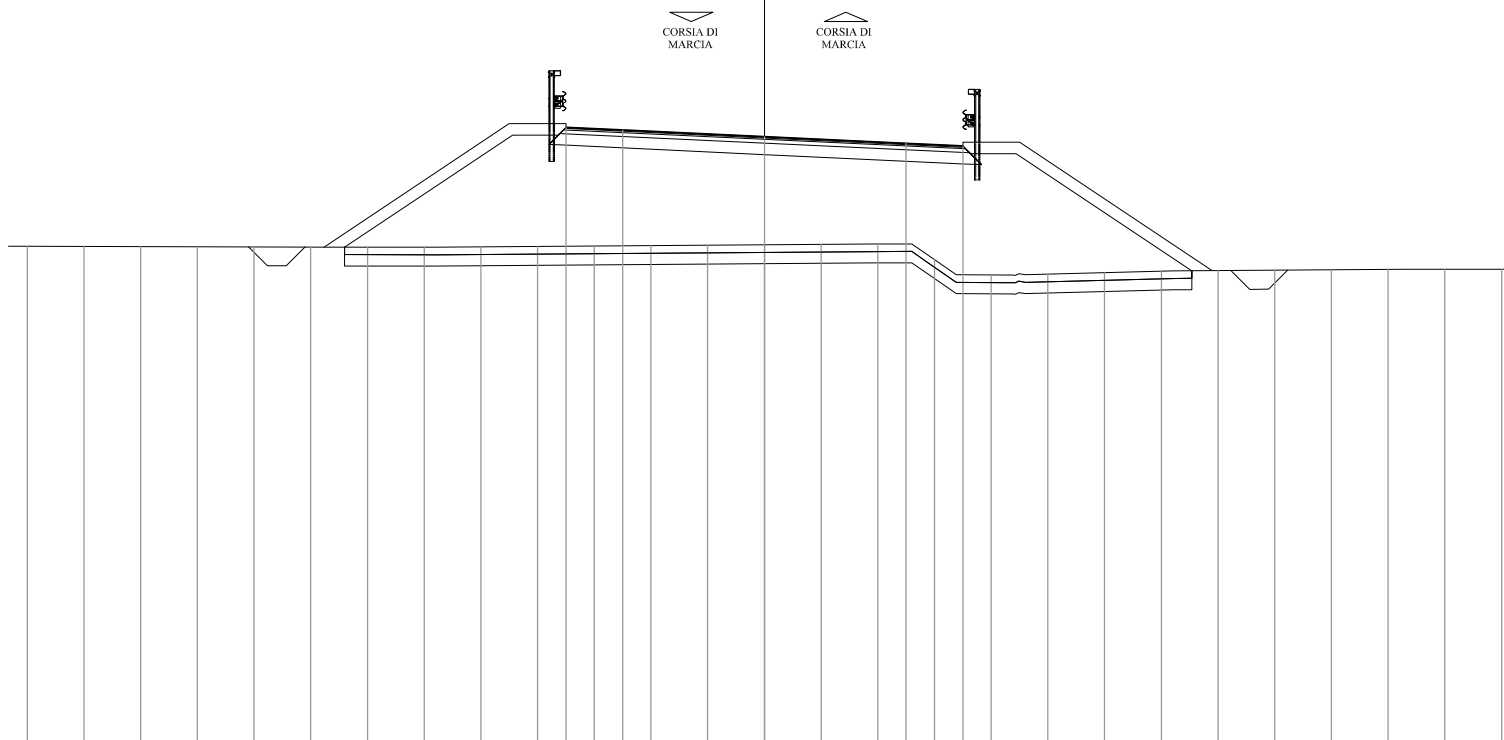
DISTANZE PROGRESSIVE PROGETTO	-5.25	-3.75	0.00	3.75	5.25																						
DISTANZE PARZIALI PROGETTO		1.50	3.75	3.75	1.50																						
QUOTE PROGETTO		119.49	119.42	119.25	119.07	119.00																					
DISTANZE PROGRESSIVE TERRENO	-19.50	-18.00	-16.50	-15.00	-13.50	-12.00	-10.50	-9.00	-7.50	-6.00	-4.50	-3.00	-1.50	0.00	1.50	3.00	4.50	6.00	7.50	9.00	10.50	12.00	13.50	15.00	16.50	18.00	19.50
DISTANZE PARZIALI TERRENO		1.50	1.50	1.50	1.50	1.50	1.50	1.50	1.50	1.50	1.50	1.50	1.50	1.50	1.50	1.50	1.50	1.50	1.50	1.50	1.50	1.50	1.50	1.50	1.50	1.50	1.50
QUOTE TERRENO	115.32	115.31	115.31	115.30	115.29	115.27	115.27	115.27	115.27	115.27	115.27	115.27	115.27	115.28	114.72	114.40	114.96	114.89	114.72	114.68	114.66	114.63	114.61	114.58	114.59	114.62	114.65

PROFILO Coll_Mi_Oltr

SEZIONE 25

PROGRESSIVA 525.00

Rilevato
R11 48.18 mq.
Scotico rilevato
sr1 22.42 ml.
Usura su piattaforma (sp=47cm)
uq1 10.50 ml.
Vegertale
ve1 7.39 ml.
ve2 7.62 ml.
Totale: 15.01 ml.



102

200

DISTANZE PROGRESSIVE
PROGETTO

-5.25
-3.75
0.00
3.75
5.25

DISTANZE PARZIALI
PROGETTO

1.50
3.75
3.75
1.50

QUOTE
PROGETTO

118.35
118.28
118.10
117.92
117.85

DISTANZE PROGRESSIVE
TERRENO

-19.50
-18.00
-16.50
-15.00
-13.50
-12.00
-10.50
-9.00
-7.50
-6.00
-4.50
-3.00
-1.50
0.00
1.50
3.00
4.50
6.00
7.50
9.00
10.50
12.00
13.50
15.00
16.50
18.00
19.50

DISTANZE PARZIALI
TERRENO

1.50
1.50
1.50
1.50
1.50
1.50
1.50
1.50
1.50
1.50
1.50
1.50
1.50
1.50
1.50
1.50
1.50
1.50
1.50
1.50
1.50
1.50
1.50
1.50
1.50
1.50
1.50

QUOTE
TERRENO

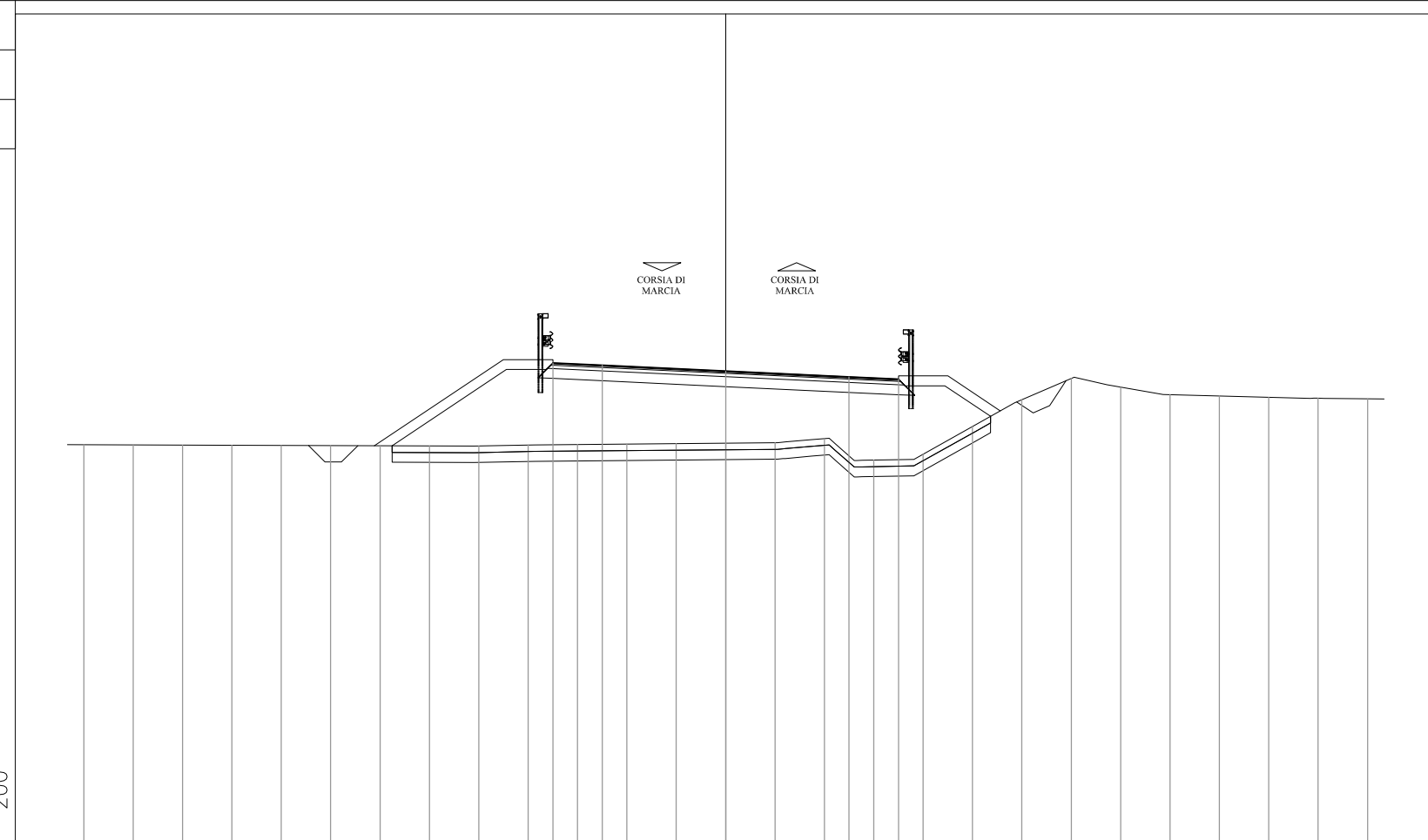
115.21
115.20
115.20
115.19
115.19
115.18
115.18
115.18
115.19
115.20
115.21
115.22
115.23
115.24
115.25
115.27
114.85
114.44
114.47
114.50
114.54
114.56
114.57
114.58
114.59
114.59
114.59

PROFILO Coll_Mi_Oltr

SEZIONE 26

PROGRESSIVA 546.75

Scotico rilevato
 sr1 18.19 ml.
 Usura su piattaforma (sp=47cm)
 uq1 10.50 ml.
 Vegetale
 ve1 6.21 ml.
 ve2 3.41 ml.
 Totale: 9.62 ml.



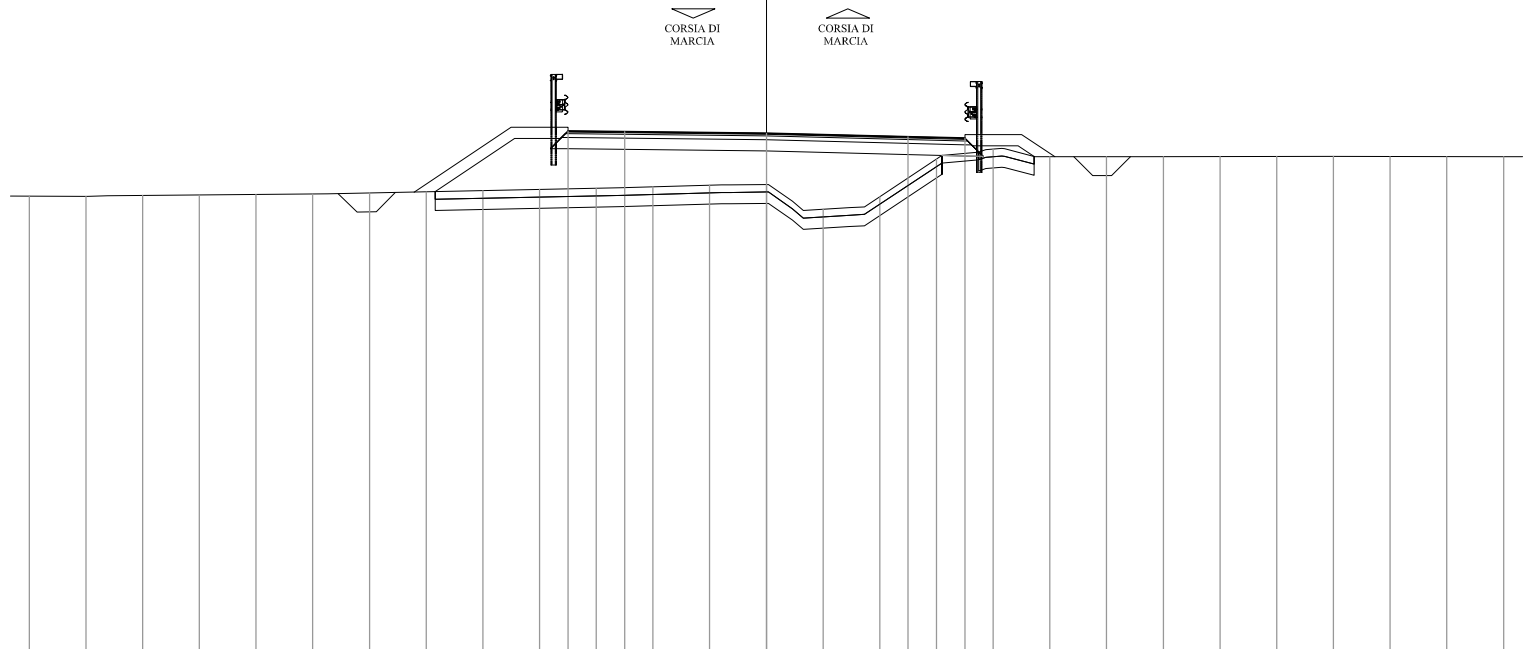
DISTANZE PROGRESSIVE PROGETTO													-5.25	-3.75	0.00		3.75	5.25																	
DISTANZE PARZIALI PROGETTO													1.50	3.75	3.75	1.50																			
QUOTE PROGETTO													117.59	117.52	117.34		117.16	117.09																	
DISTANZE PROGRESSIVE TERRENO	19.50	18.00	16.50	15.00	13.50	12.00	10.50	9.00	7.50	6.00	4.50	3.00	1.50	0.00	1.50	3.00	4.50	6.00	7.50	9.00	10.50	12.00	13.50	15.00	16.50	18.00	19.50								
DISTANZE PARZIALI TERRENO		1.50	1.50	1.50	1.50	1.50	1.50	1.50	1.50	1.50	1.50	1.50	1.50	1.50	1.50	1.50	1.50	1.50	1.50	1.50	1.50	1.50	1.50	1.50	1.50	1.50	1.50	1.50	1.50	1.50	1.50	1.50	1.50		
QUOTE TERRENO	115.10	115.10	115.09	115.09	115.08	115.07	115.07	115.06	115.06	115.09	115.11	115.12	115.14	115.15	115.16	115.29	114.64	114.82	115.66	116.47	117.12	116.85	116.63	116.59	116.55	116.52	116.50								

PROFILO Coll_Mi_Oltr

SEZIONE 27

PROGRESSIVA 564.96

Rilevato
 RI1 13.38 mq.
 RI2 0.17 mq.
 Totale: 13.55 mq.
 Sterro
 ST1 0.05 mq.
 Compattazione
 co1 1.09 ml.
 Scotico rilevato
 sr1 1.46 ml.
 sr2 0.00 ml.
 sr3 13.40 ml.
 Totale: 14.86 ml.
 Scotico trincea
 st1 0.98 ml.
 Usura su piattaforma (sp=47cm)
 uq1 10.50 ml.
 Vegetale
 ve1 2.55 ml.
 ve2 4.59 ml.
 Totale: 7.14 ml.



103

200

DISTANZE PROGRESSIVE
 PROGETTO

-5.25 -3.75 0.00 3.75 5.25

DISTANZE PARZIALI
 PROGETTO

1.50 3.75 3.75 1.50

QUOTE
 PROGETTO

116.77 116.75 116.71 116.61 116.57

DISTANZE PROGRESSIVE
 TERRENO

-19.50 -18.00 -16.50 -15.00 -13.50 -12.00 -10.50 -9.00 -7.50 -6.00 -4.50 -3.00 -1.50 0.00 1.50 3.00 4.50 6.00 7.50 9.00 10.50 12.00 13.50 15.00 16.50 18.00 19.50

DISTANZE PARZIALI
 TERRENO

1.50 1.50

QUOTE
 TERRENO

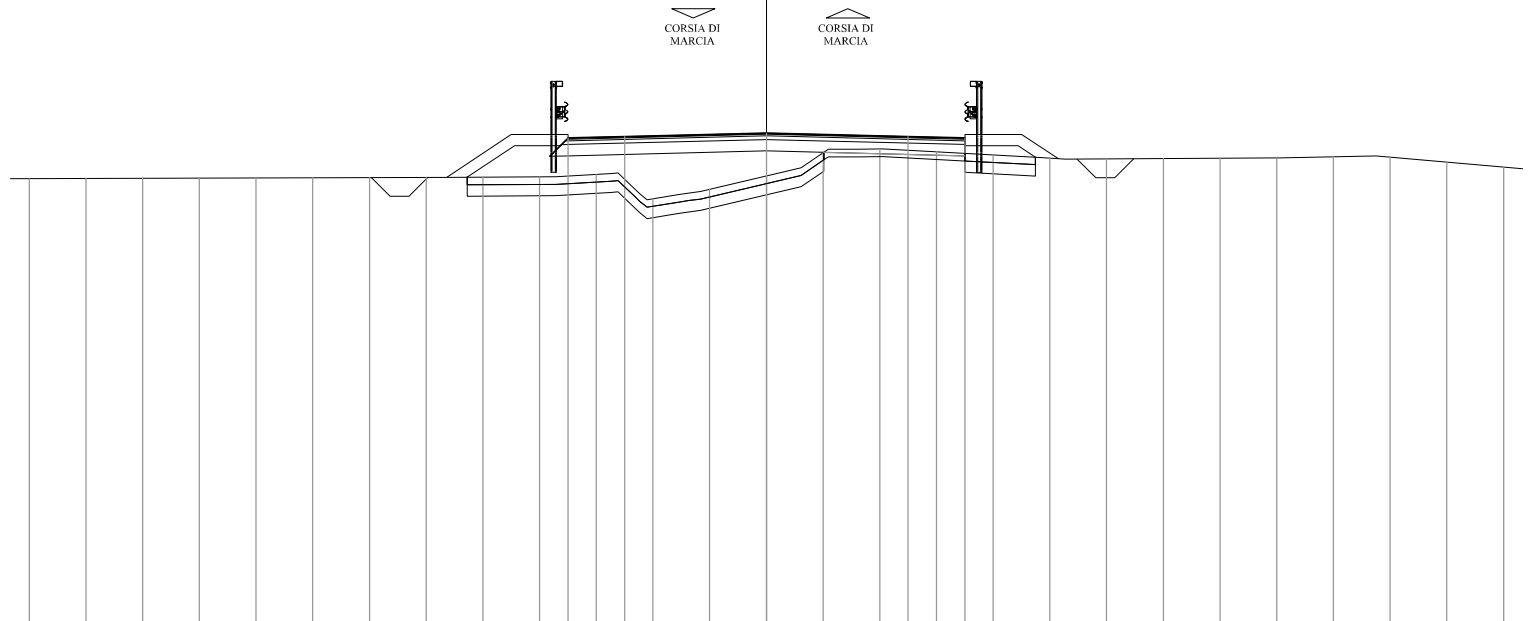
115.04 115.03 115.06 115.07 115.09 115.10 115.13 115.16 115.19 115.22 115.25 115.29 115.33 115.35 114.70 115.03 116.02 116.29 116.09 116.09 116.09 116.09 116.09 116.09 116.09 116.09 116.09 116.09

PROFILO Coll_Mi_Oltr

SEZIONE 28

PROGRESSIVA 583.57

Rilevato
 RI1 0.41 mq.
 Sterro
 ST1 0.36 mq.
 Compattazione
 co1 3.73 ml.
 Scotico rilevato
 sr1 1.87 ml.
 sr2 9.43 ml.
 Totale: 11.30 ml.
 Scotico trincea
 st1 3.73 ml.
 Usura su piattaforma (sp=47cm)
 uq1 10.50 ml.
 Vegetale
 ve1 2.66 ml.
 ve2 3.55 ml.
 Totale: 6.21 ml.



DISTANZE PROGRESSIVE
PROGETTO

-5.25
-3.75
0.00
3.75
5.25

DISTANZE PARZIALI
PROGETTO

1.50
3.75
3.75
1.50

QUOTE
PROGETTO

116.08
116.11
116.21
116.11
116.08

DISTANZE PROGRESSIVE
TERRENO

19.50
18.00
16.50
15.00
13.50
12.00
10.50
9.00
7.50
6.00
4.50
3.00
1.50
0.00
1.50
3.00
4.50
6.00
7.50
9.00
10.50
12.00
13.50
15.00
16.50
18.00
19.50

DISTANZE PARZIALI
TERRENO

1.50
1.50
1.50
1.50
1.50
1.50
1.50
1.50
1.50
1.50
1.50
1.50
1.50
1.50
1.50
1.50
1.50
1.50
1.50
1.50
1.50
1.50
1.50
1.50
1.50
1.50

QUOTE
TERRENO

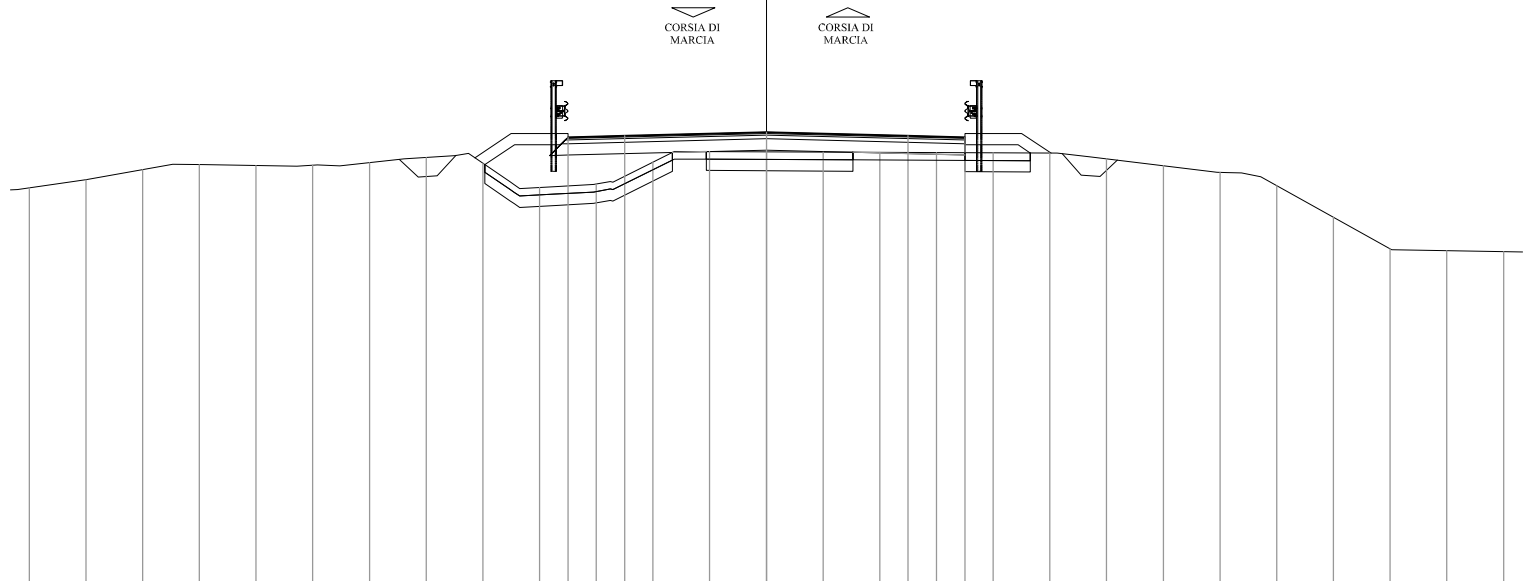
115.01
115.01
115.01
115.02
115.02
115.03
115.03
115.04
115.04
115.05
115.11
114.47
114.72
115.08
115.69
115.79
115.71
115.63
115.55
115.53
115.54
115.55
115.56
115.58
115.57
115.44
115.31

PROFILO Coll_Mi_Oltr

SEZIONE 29

PROGRESSIVA 600.00

Rilevato	
R11	3.43 mq.
R12	0.09 mq.
Totale:	3.52 mq.
Sterro	
ST1	0.00 mq.
ST2	0.09 mq.
Totale:	0.09 mq.
Compattazione	
co1	2.96 ml.
co2	0.90 ml.
Totale:	3.86 ml.
Scotico rilevato	
sr1	1.73 ml.
sr2	3.88 ml.
sr3	4.95 ml.
Totale:	10.56 ml.
Scotico trincea	
st1	2.96 ml.
st2	0.90 ml.
Totale:	3.86 ml.
Usura su piattaforma (sp=47cm)	
uq1	10.50 ml.
Vegertale	
ve1	2.44 ml.
ve2	2.65 ml.
Totale:	5.09 ml.



104

200
200

DISTANZE PROGRESSIVE
PROGETTO

DISTANZE PARZIALI
PROGETTO

QUOTE
PROGETTO

DISTANZE PROGRESSIVE
TERRENO

DISTANZE PARZIALI
TERRENO

QUOTE
TERRENO

-5.25

-3.75

0.00

3.75

5.25

1.50

3.75

3.75

1.50

115.83

115.86

115.96

115.86

115.83

114.49

114.70

114.97

115.11

115.08

115.09

115.16

115.29

115.14

114.50

114.59

115.17

115.45

115.44

115.43

115.43

115.42

115.41

115.41

115.26

115.08

114.90

114.54

113.71

112.88

112.83

112.80

-19.50

-18.00

-16.50

-15.00

-13.50

-12.00

-10.50

-9.00

-7.50

-6.00

-4.50

-3.00

-1.50

0.00

1.50

3.00

4.50

6.00

7.50

9.00

10.50

12.00

13.50

15.00

16.50

18.00

19.50

1.50

1.50

1.50

1.50

1.50

1.50

1.50

1.50

1.50

1.50

1.50

1.50

1.50

1.50

1.50

1.50

1.50

1.50

1.50

1.50

1.50

1.50

1.50

1.50

1.50

1.50

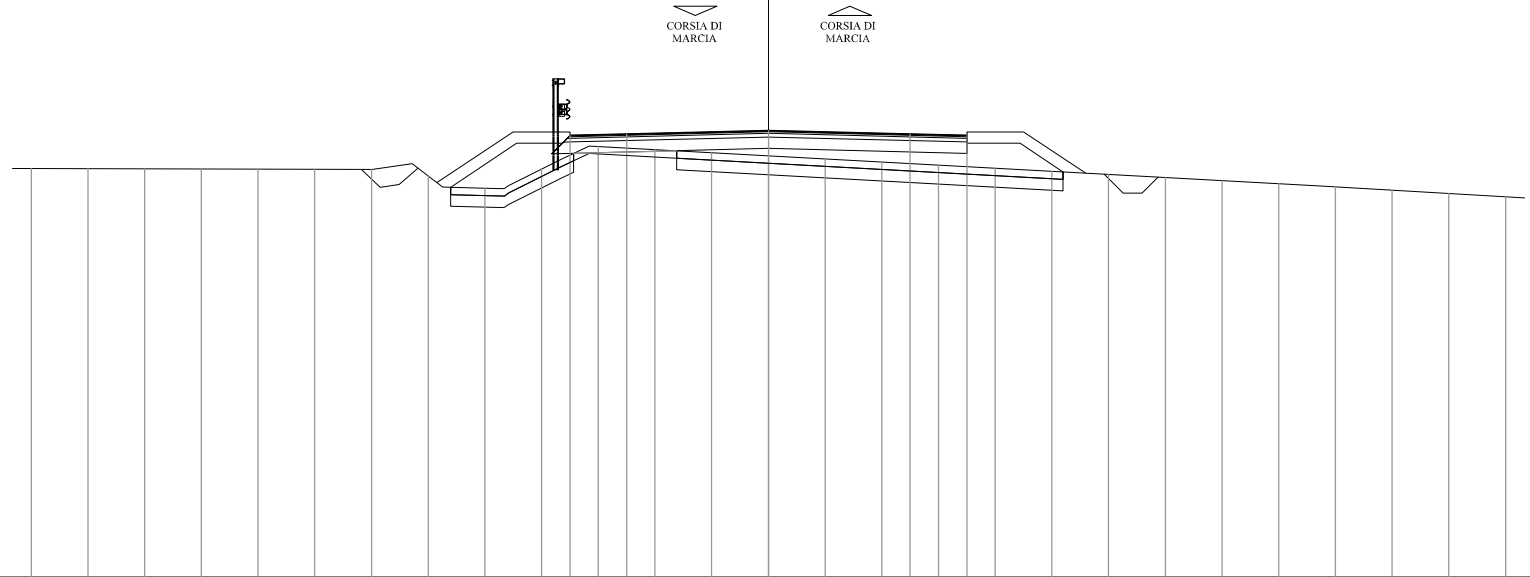
1.50

PROFILO Coll_Mi_Oltr

SEZIONE 30

PROGRESSIVA 625.00

Rilevato
RI1 1.86 mq.
RI2 2.99 mq.
Totale: 4.85 mq.
Sterro
ST1 0.24 mq.
Compattazione
co1 2.73 ml.
Scotico rilevato
sr1 10.22 ml.
sr2 3.26 ml.
Totale: 13.48 ml.
Scotico trincea
st1 2.73 ml.
Usura su piattaforma (sp=47cm)
uq1 10.50 ml.
Vegertale
ve1 3.47 ml.
ve2 3.93 ml.
Totale: 7.40 ml.



DISTANZE PROGRESSIVE
PROGETTO

DISTANZE PARZIALI
PROGETTO

QUOTE
PROGETTO

DISTANZE PROGRESSIVE
TERRENO

DISTANZE PARZIALI
TERRENO

QUOTE
TERRENO

-5.25 -3.75 0.00 3.75 5.25

1.50 3.75 3.75 1.50

115.69 115.72 115.82 115.72 115.69

-19.50 -18.00 -16.50 -15.00 -13.50 -12.00 -10.50 -9.00 -7.50 -6.00 -4.50 -3.00 -1.50 0.00 1.50 3.00 4.50 6.00 7.50 9.00 10.50 12.00 13.50 15.00 16.50 18.00 19.50

1.50 1.50

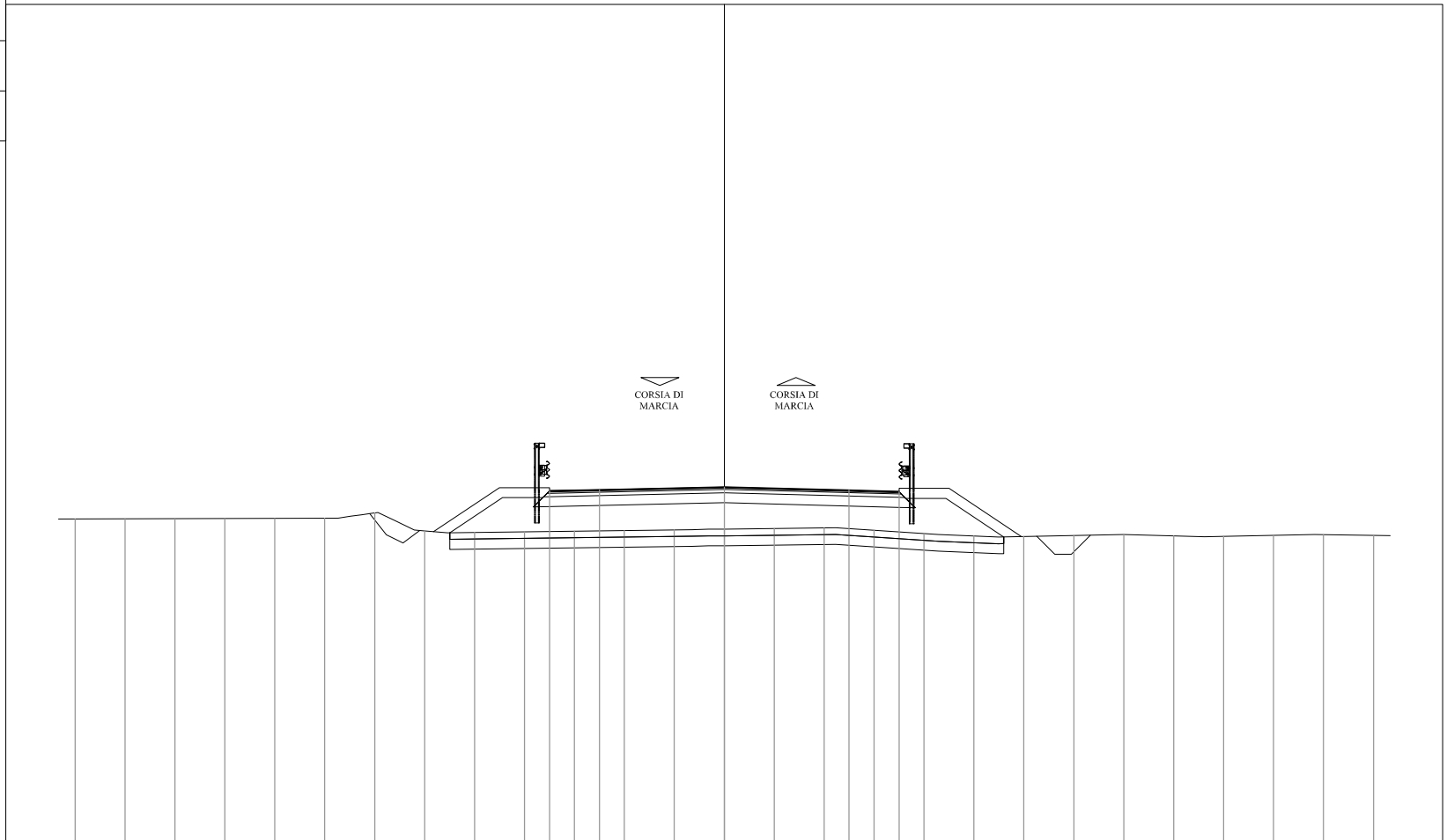
114.82 114.82 114.81 114.81 114.80 114.80 114.80 114.62 114.30 114.80 115.40 115.32 115.24 115.15 115.07 114.99 114.91 114.83 114.74 114.66 114.58 114.50 114.42 114.33 114.25 114.16 114.07

PROFILO Coll_Mi_Oltr

SEZIONE 31

PROGRESSIVA 650.00

Scotico rilevato
 sr1 16.64 ml.
 Usura su piattaforma (sp=47cm)
 uq1 10.50 ml.
 Vegetale
 ve1 4.11 ml.
 ve2 3.89 ml.
 Totale: 8.00 ml.



105

200
200

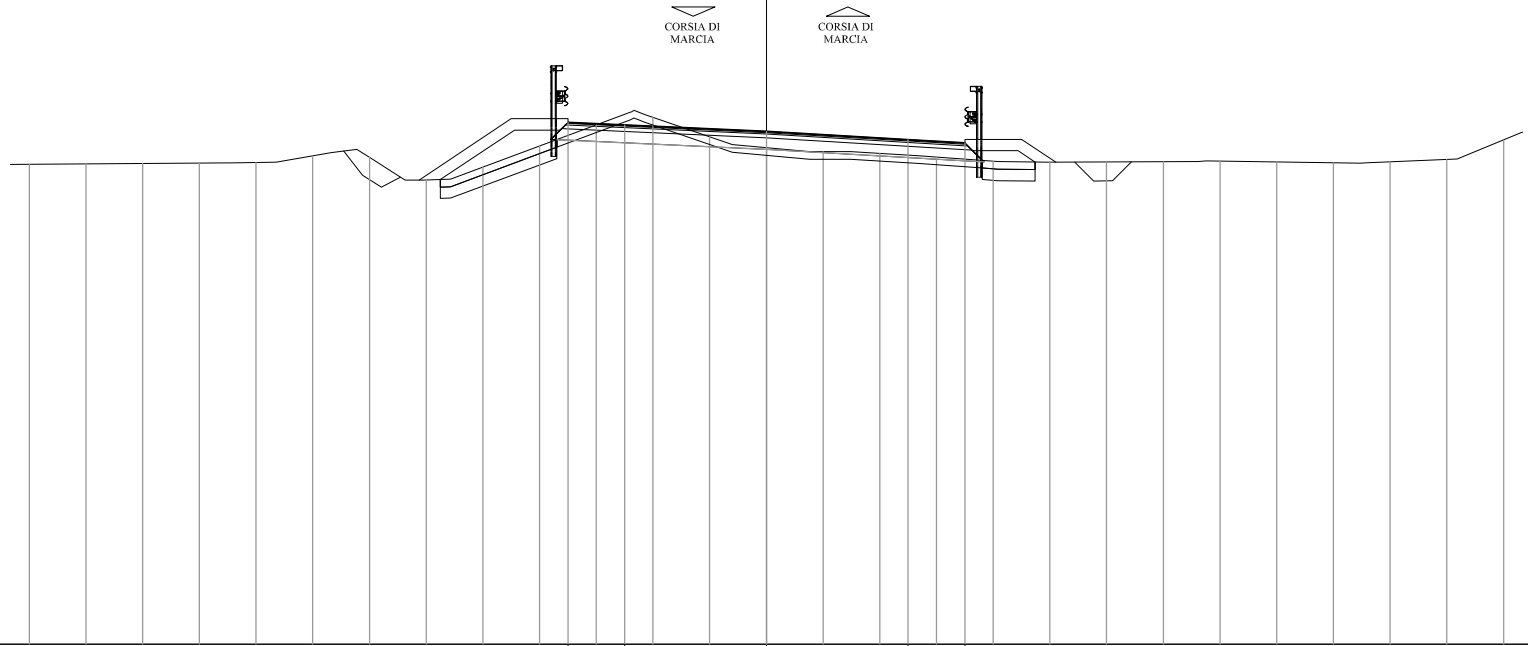
DISTANZE PROGRESSIVE PROGETTO	-5.25	-3.75	0.00	3.75	5.25																						
DISTANZE PARZIALI PROGETTO		1.50	3.75	3.75	1.50																						
QUOTE PROGETTO	115.58	115.61	115.69	115.59	115.55																						
DISTANZE PROGRESSIVE TERRENO	-19.50	-18.00	-16.50	-15.00	-13.50	-12.00	-10.50	-9.00	-7.50	-6.00	-4.50	-3.00	-1.50	0.00	1.50	3.00	4.50	6.00	7.50	9.00	10.50	12.00	13.50	15.00	16.50	18.00	19.50
DISTANZE PARZIALI TERRENO		1.50	1.50	1.50	1.50	1.50	1.50	1.50	1.50	1.50	1.50	1.50	1.50	1.50	1.50	1.50	1.50	1.50	1.50	1.50	1.50	1.50	1.50	1.50	1.50	1.50	1.50
QUOTE TERRENO	114.73	114.74	114.74	114.75	114.75	114.76	114.92	114.37	114.33	114.35	114.37	114.39	114.41	114.43	114.45	114.47	114.39	114.29	114.22	114.21	114.24	114.26	114.23	114.21	114.24	114.26	114.24

PROFILO Coll_Mi_Oltr

SEZIONE 32

PROGRESSIVA 675.00

Rilevato	
RI1	1.25 mq.
Sterro	
ST1	2.38 mq.
Compattazione	
co1	11.30 ml.
Scotico rilevato	
sr1	1.40 ml.
sr2	3.07 ml.
Totale:	4.47 ml.
Scotico trincea	
st1	11.26 ml.
Usura su piattaforma (sp=47cm)	
uq1	10.50 ml.
Vegetale	
ve1	4.43 ml.
ve2	2.59 ml.
Totale:	7.02 ml.



DISTANZE PROGRESSIVE PROGETTO

DISTANZE PARZIALI PROGETTO

QUOTE PROGETTO

DISTANZE PROGRESSIVE TERRENO

DISTANZE PARZIALI TERRENO

QUOTE TERRENO

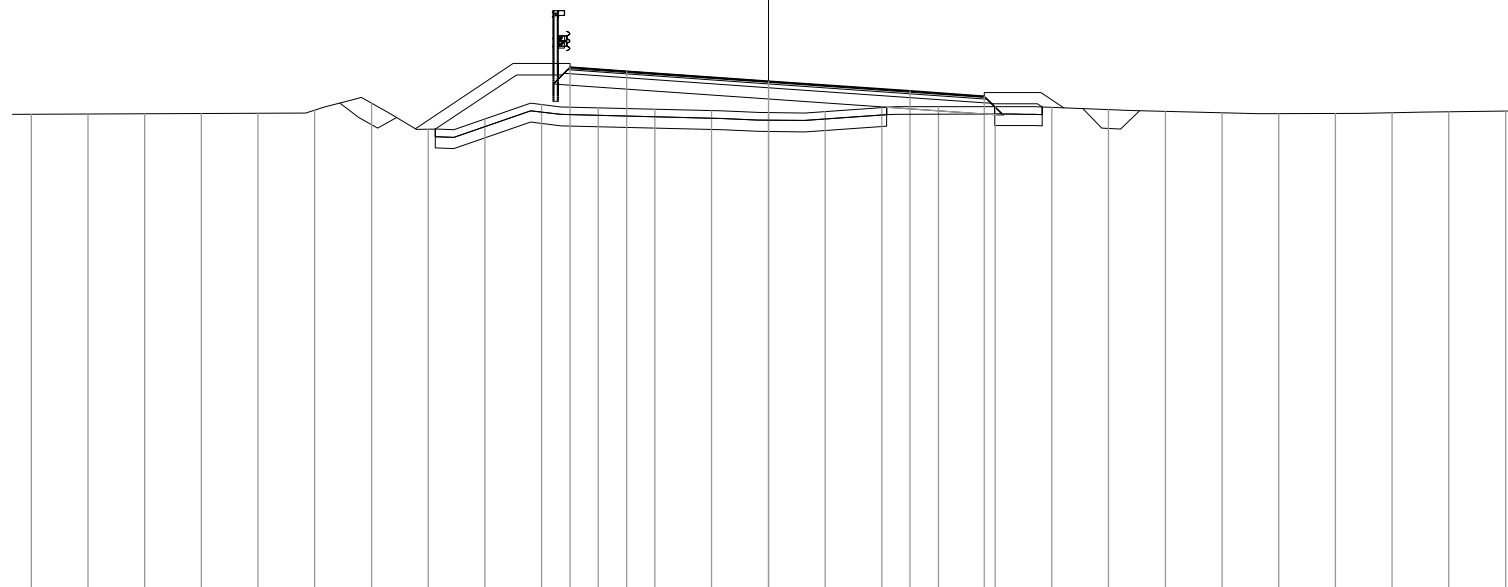
DISTANZE PROGRESSIVE PROGETTO	-19.50	-18.00	-16.50	-15.00	-13.50	-12.00	-10.50	-9.00	-7.50	-6.00	-5.25	-3.75	0.00	3.75	5.25													
DISTANZE PARZIALI PROGETTO		1.50	1.50	1.50	1.50	1.50	1.50	1.50	1.50	1.50	1.50	1.50	1.50	1.50	1.50													
QUOTE PROGETTO	114.70	114.71	114.72	114.73	114.75	114.92	114.88	114.29	114.62	115.18	115.74	115.74	115.57	115.35	115.26													
DISTANZE PROGRESSIVE TERRENO	-19.50	-18.00	-16.50	-15.00	-13.50	-12.00	-10.50	-9.00	-7.50	-6.00	-4.50	-3.00	-1.50	0.00	1.50	3.00	4.50	6.00	7.50	9.00	10.50	12.00	13.50	15.00	16.50	18.00	19.50	
DISTANZE PARZIALI TERRENO		1.50	1.50	1.50	1.50	1.50	1.50	1.50	1.50	1.50	1.50	1.50	1.50	1.50	1.50	1.50	1.50	1.50	1.50	1.50	1.50	1.50	1.50	1.50	1.50	1.50	1.50	1.50
QUOTE TERRENO	114.70	114.71	114.72	114.73	114.75	114.92	114.88	114.29	114.62	115.18	115.74	115.94	115.43	115.14	115.03	114.99	114.89	114.78	114.76	114.76	114.77	114.79	114.76	114.74	114.76	114.83	115.34	

PROFILO Coll_Mi_Oltr

SEZIONE 33

PROGRESSIVA 683.95

Rilevato
 RI1 0.08 mq.
 Sterro
 ST1 0.37 mq.
 Compattazione
 co1 3.09 ml.
 Scotico rilevato
 sr1 1.26 ml.
 sr2 11.94 ml.
 Totale: 13.20 ml.
 Scotico trincea
 st1 2.85 ml.
 Usura su piattaforma (sp=47cm)
 uq1 10.96 ml.
 Vegetale
 ve1 4.60 ml.
 ve2 2.23 ml.
 Totale: 6.83 ml.



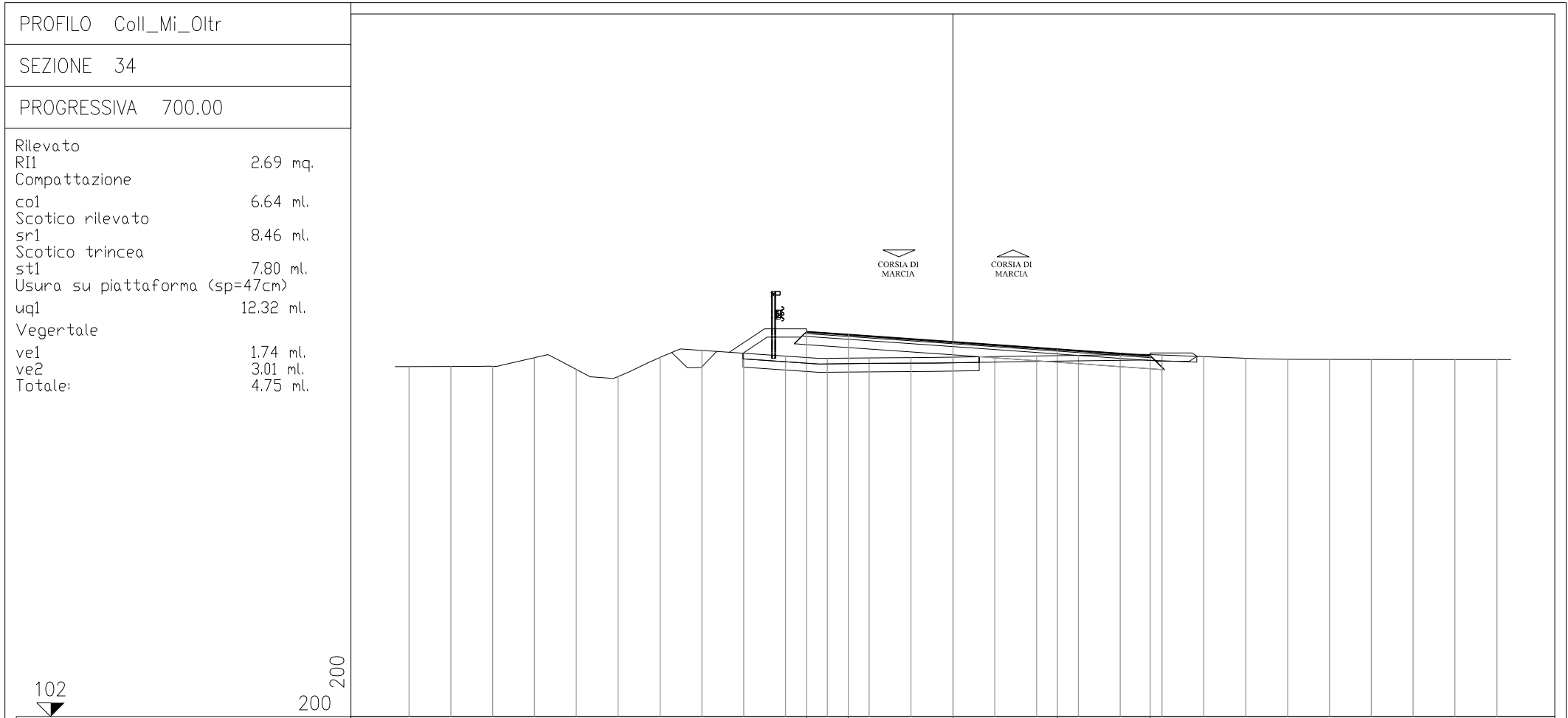
DISTANZE PROGRESSIVE PROGETTO												-5.25	-3.75	0.00		3.75	5.71										
DISTANZE PARZIALI PROGETTO												1.50	3.75	3.75	1.96												
QUOTE PROGETTO											115.89	115.79		115.52		115.26	115.12										
DISTANZE PROGRESSIVE TERRENO	-19.50	-18.00	-16.50	-15.00	-13.50	-12.00	-10.50	-9.00	-7.50	-6.00	-4.50	-3.00	-1.50	0.00	1.50	3.00	4.50	6.00	7.50	9.00	10.50	12.00	13.50	15.00	16.50	18.00	19.50
DISTANZE PARZIALI TERRENO		1.50	1.50	1.50	1.50	1.50	1.50	1.50	1.50	1.50	1.50	1.50	1.50	1.50	1.50	1.50	1.50	1.50	1.50	1.50	1.50	1.50	1.50	1.50	1.50	1.50	1.50
QUOTE TERRENO	114.65	114.66	114.66	114.67	114.68	114.76	114.94	114.25	114.52	114.91	114.82	114.78	114.74	114.69	114.72	114.82	114.85	114.85	114.83	114.77	114.73	114.69	114.67	114.67	114.69	114.71	114.73

PROFILO Coll_Mi_Oltr

SEZIONE 34

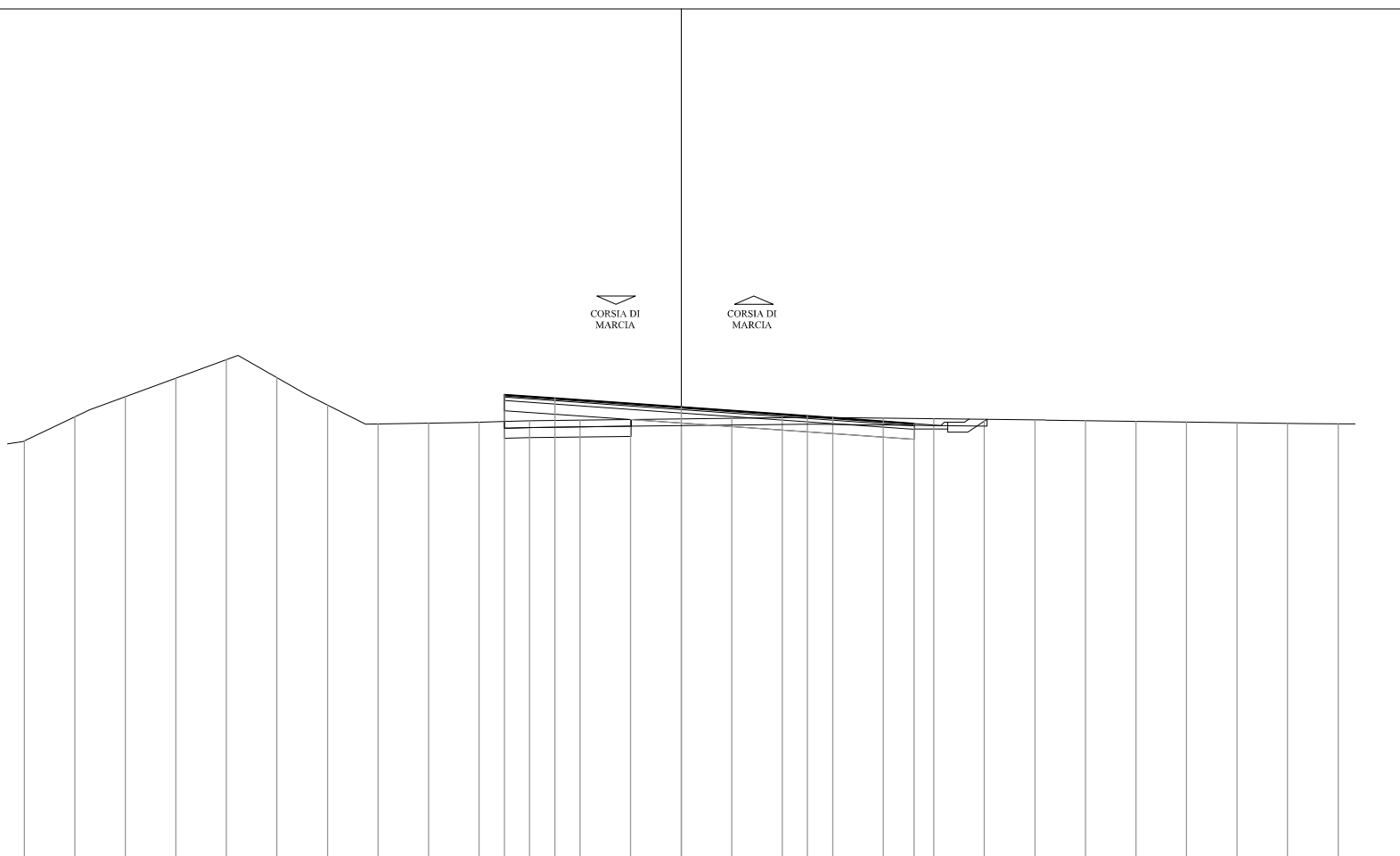
PROGRESSIVA 700.00

Rilevato R11 2.69 mq.
 Compattazione col 6.64 ml.
 Scotico rilevato sr1 8.46 ml.
 Scotico trincea st1 7.80 ml.
 Usura su piattaforma (sp=47cm) uq1 12.32 ml.
 Vegetale ve1 1.74 ml.
 ve2 3.01 ml.
 Totale: 4.75 ml.



DISTANZE PROGRESSIVE PROGETTO																					-5.25	-3.75	0.00	3.75	7.07															
DISTANZE PARZIALI PROGETTO																					1.50	3.75	3.75	3.32																
QUOTE PROGETTO																					115.81	115.71	115.44	115.18	114.95															
DISTANZE PROGRESSIVE TERRENO	-19.50	-18.00	-16.50	-15.00	-13.50	-12.00	-10.50	-9.00	-7.50	-6.00	-4.50	-3.00	-1.50	0.00	1.50	3.00	4.50	6.00	7.50	9.00	10.50	12.00	13.50	15.00	16.50	18.00	19.50													
DISTANZE PARZIALI TERRENO	1.50	1.50	1.50	1.50	1.50	1.50	1.50	1.50	1.50	1.50	1.50	1.50	1.50	1.50	1.50	1.50	1.50	1.50	1.50	1.50	1.50	1.50	1.50	1.50	1.50	1.50														
QUOTE TERRENO	114.56	114.56	114.57	114.88	114.45	114.20	114.88	115.14	115.03	114.93	114.85	114.87	114.88	114.89	114.92	114.94	114.96	114.98	114.97	114.91	114.85	114.82	114.81	114.81	114.80	114.80	114.80													

PROFILO Coll_Mi_Oltr	
SEZIONE 35	
PROGRESSIVA 712.73	
Rilevato	
RI1	0.59 mq.
Sterro	
ST1	3.43 mq.
Compattazione	
co1	8.40 ml.
Scotico rilevato	
sr1	3.76 ml.
Scotico trincea	
st1	10.57 ml.
Usura su piattaforma (sp=47cm)	
uq1	12.16 ml.
Vegetale	
ve1	0.67 ml.



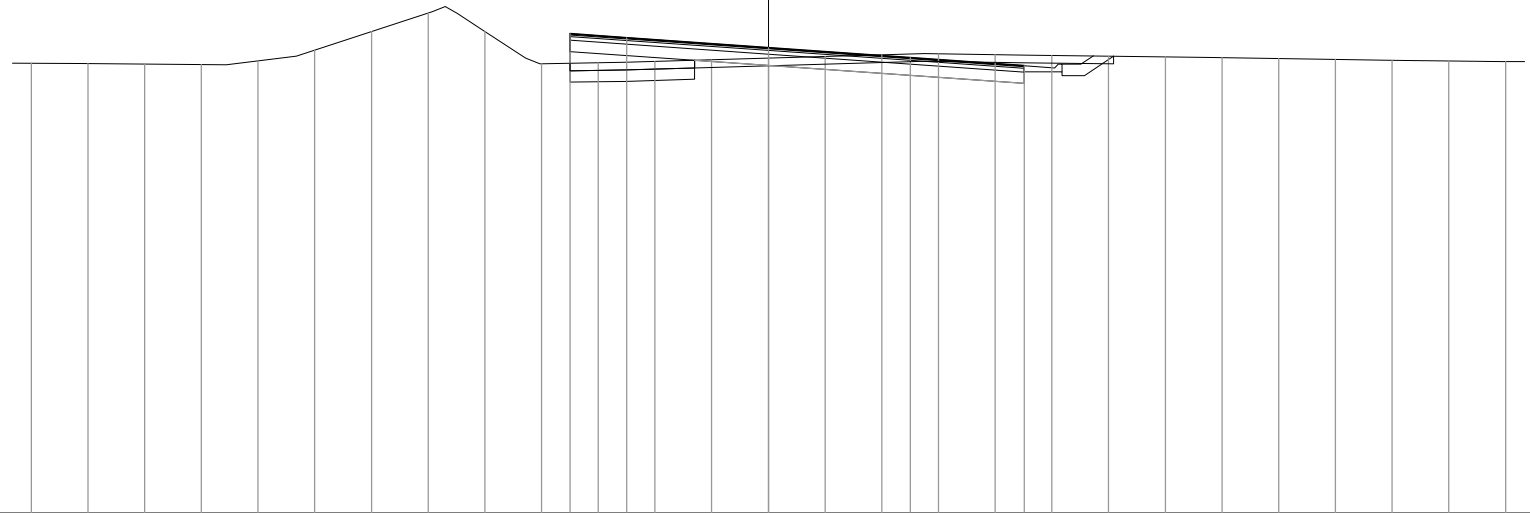
DISTANZE PROGRESSIVE PROGETTO											-5.25	-3.75	0.00			3.75	6.91										
DISTANZE PARZIALI PROGETTO											1.50	3.75	3.75	3.16													
QUOTE PROGETTO											115.75	115.64	115.38	115.12	114.90												
DISTANZE PROGRESSIVE TERRENO	-19.50	-18.00	-16.50	-15.00	-13.50	-12.00	-10.50	-9.00	-7.50	-6.00	-4.50	-3.00	-1.50	0.00	1.50	3.00	4.50	6.00	7.50	9.00	10.50	12.00	13.50	15.00	16.50	18.00	19.50
DISTANZE PARZIALI TERRENO		1.50	1.50	1.50	1.50	1.50	1.50	1.50	1.50	1.50	1.50	1.50	1.50	1.50	1.50	1.50	1.50	1.50	1.50	1.50	1.50	1.50	1.50	1.50	1.50	1.50	
QUOTE TERRENO	114.38	115.09	115.69	116.24	116.79	116.25	115.44	114.88	114.91	114.93	114.98	115.00	115.01	115.03	115.05	115.07	115.07	115.05	115.04	115.02	115.00	114.98	114.96	114.94	114.92	114.90	114.88

PROFILO Coll_Mi_Oltr

SEZIONE 36

PROGRESSIVA 725.00

Rilevato
 R11 0.53 mq.
 Sterro
 ST1 4.56 mq.
 Compattazione
 co1 8.72 ml.
 Scotico rilevato
 sr1 3.30 ml.
 Scotico trincea
 st1 11.08 ml.
 Usura su piattaforma (sp=47cm)
 uq1 12.02 ml.
 Vegetale
 ve1 0.90 ml.



200
200

DISTANZE PROGRESSIVE
 PROGETTO

DISTANZE PARZIALI
 PROGETTO

QUOTE
 PROGETTO

DISTANZE PROGRESSIVE
 TERRENO

DISTANZE PARZIALI
 TERRENO

QUOTE
 TERRENO

-5.25 -3.75 0.00 3.75 6.77

1.50 3.75 3.75 3.02

115.69 115.58 115.32 115.06 114.84

-19.50 -18.00 -16.50 -15.00 -13.50 -12.00 -10.50 -9.00 -7.50 -6.00 -4.50 -3.00 -1.50 0.00 1.50 3.00 4.50 6.00 7.50 9.00 10.50 12.00 13.50 15.00 16.50 18.00 19.50

1.50 1.50

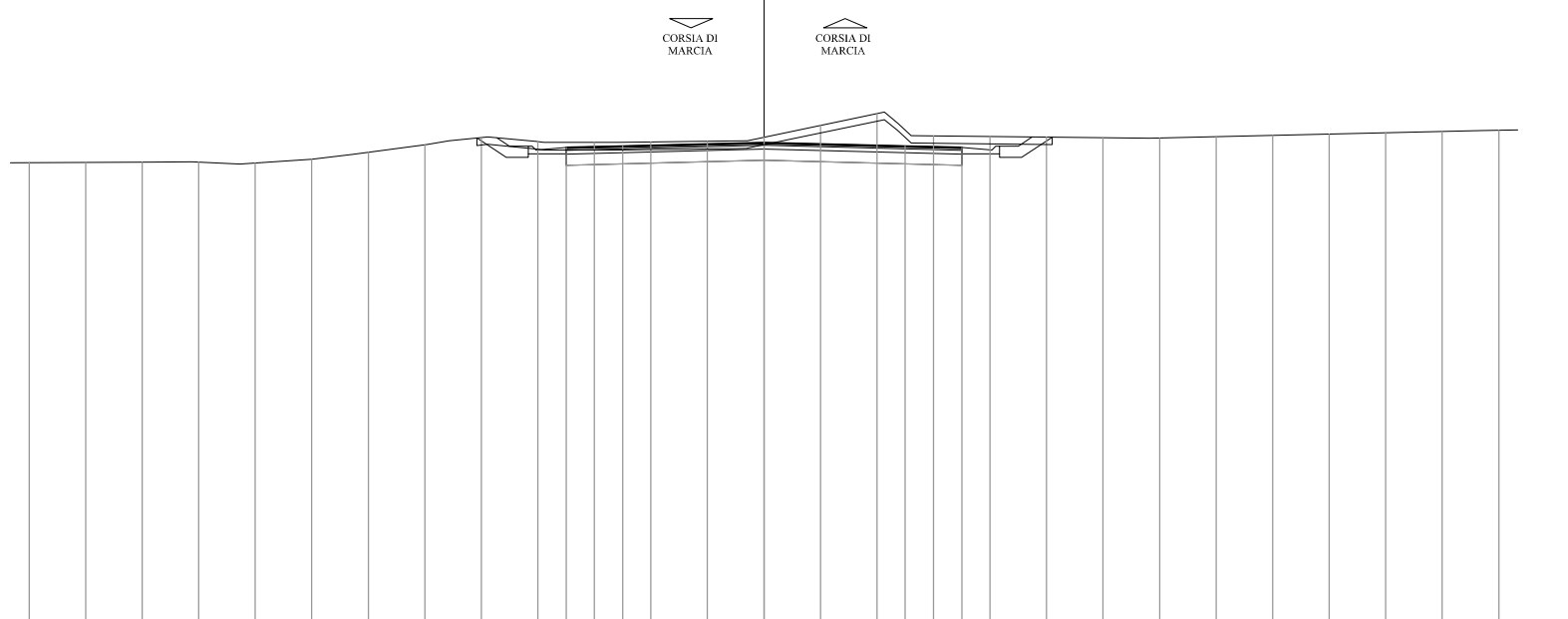
114.91 114.90 114.89 114.87 114.97 115.26 115.75 116.23 115.75 114.89 114.92 114.95 115.00 115.04 115.09 115.13 115.16 115.13 115.11 115.10 115.08 115.06 115.03 115.01 114.99 114.97 114.96

PROFILO Coll_Mi_Oltr

SEZIONE 40

PROGRESSIVA 800.00

Sterro
 ST1 9.75 mq.
 Compattazione
 col 10.50 ml.
 Scotico trincea
 st1 15.27 ml.
 Usura su piattaforma (sp=47cm)
 uq1 10.50 ml.
 Vegetale
 ve1 0.90 ml.
 ve2 0.95 ml.
 Totale: 1.85 ml.



DISTANZE PROGRESSIVE PROGETTO																						-5.25																	
DISTANZE PARZIALI PROGETTO																							1.50		3.75		3.75			3.75		1.50							
QUOTE PROGETTO																						114.81		114.85		114.94		114.85		114.81									
DISTANZE PROGRESSIVE TERRENO	-19.50	-18.00	-16.50	-15.00	-13.50	-12.00	-10.50	-9.00	-7.50	-6.00	-4.50	-3.00	-1.50	0.00	1.50	3.00	4.50	6.00	7.50	9.00	10.50	12.00	13.50	15.00	16.50	18.00	19.50												
DISTANZE PARZIALI TERRENO		1.50	1.50	1.50	1.50	1.50	1.50	1.50	1.50	1.50	1.50	1.50	1.50	1.50	1.50	1.50	1.50	1.50	1.50	1.50	1.50	1.50	1.50	1.50	1.50	1.50	1.50												
QUOTE TERRENO	114.41	114.42	114.42	114.42	114.40	114.50	114.69	114.89	115.08	114.97	114.95	114.96	114.98	115.09	115.40	115.72	115.12	115.11	115.09	115.07	115.07	115.10	115.14	115.17	115.21	115.24	115.27												

PROFILO Coll_Mi_Oltr

SEZIONE 41

PROGRESSIVA 825.00

Compattazione

col 10.98 ml.

Scotico trincea

st1 15.13 ml.

Usura su piattaforma (sp=47cm)

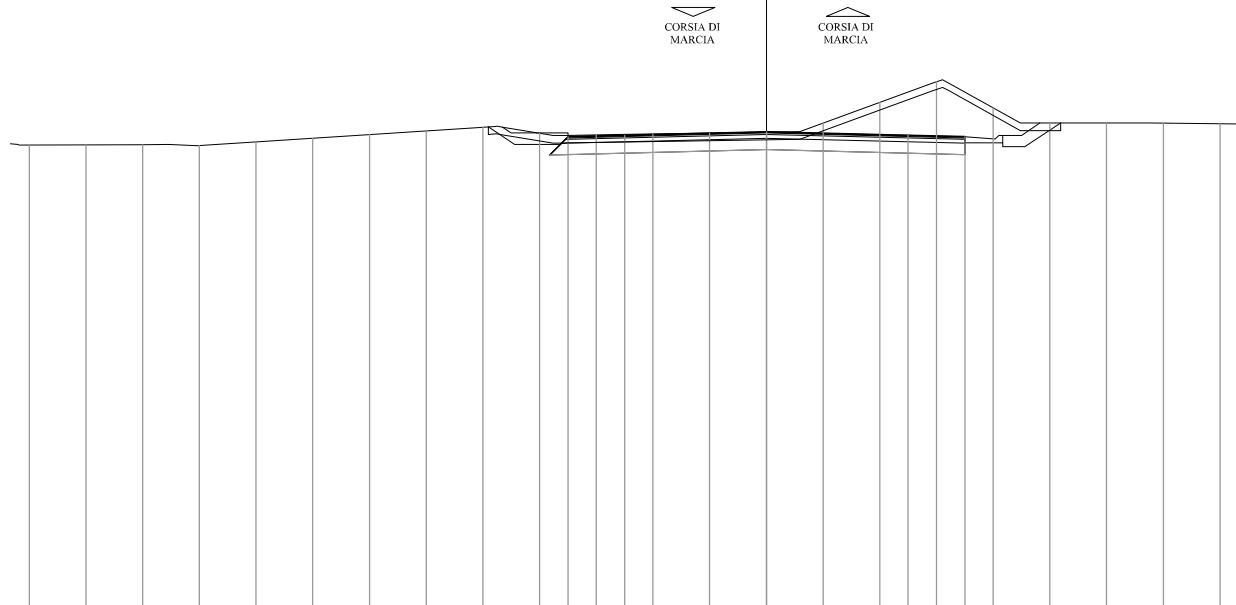
uq1 10.50 ml.

Vegertale

ve1 1.77 ml.

ve2 1.09 ml.

Totale: 2.86 ml.



102

200

DISTANZE PROGRESSIVE
PROGETTO

-5.25
-3.75
0.00
3.75
5.25

DISTANZE PARZIALI
PROGETTO

1.50
3.75
3.75
1.50

QUOTE
PROGETTO

114.69
114.72
114.82
114.72
114.69

DISTANZE PROGRESSIVE
TERRENO

-19.50
-18.00
-16.50
-15.00
-13.50
-12.00
-10.50
-9.00
-7.50
-6.00
-4.50
-3.00
-1.50
0.00
1.50
3.00
4.50
6.00
7.50
9.00
10.50
12.00

DISTANZE PARZIALI
TERRENO

1.50
1.50
1.50
1.50
1.50
1.50
1.50
1.50
1.50
1.50
1.50
1.50
1.50
1.50
1.50
1.50
1.50
1.50
1.50
1.50
1.50
1.50

QUOTE
TERRENO

114.47
114.48
114.48
114.46
114.55
114.65
114.75
114.84
114.94
114.78
114.74
114.76
114.78
114.81
115.05
115.60
116.14
115.45
115.05
115.05
115.05
115.05
115.03

PROFILO Coll_Mi_Oltr

SEZIONE 43

PROGRESSIVA 875.00

Compattazione

col 10.50 ml.

Scotico trincea

st1 15.71 ml.

Usura su piattaforma (sp=47cm)

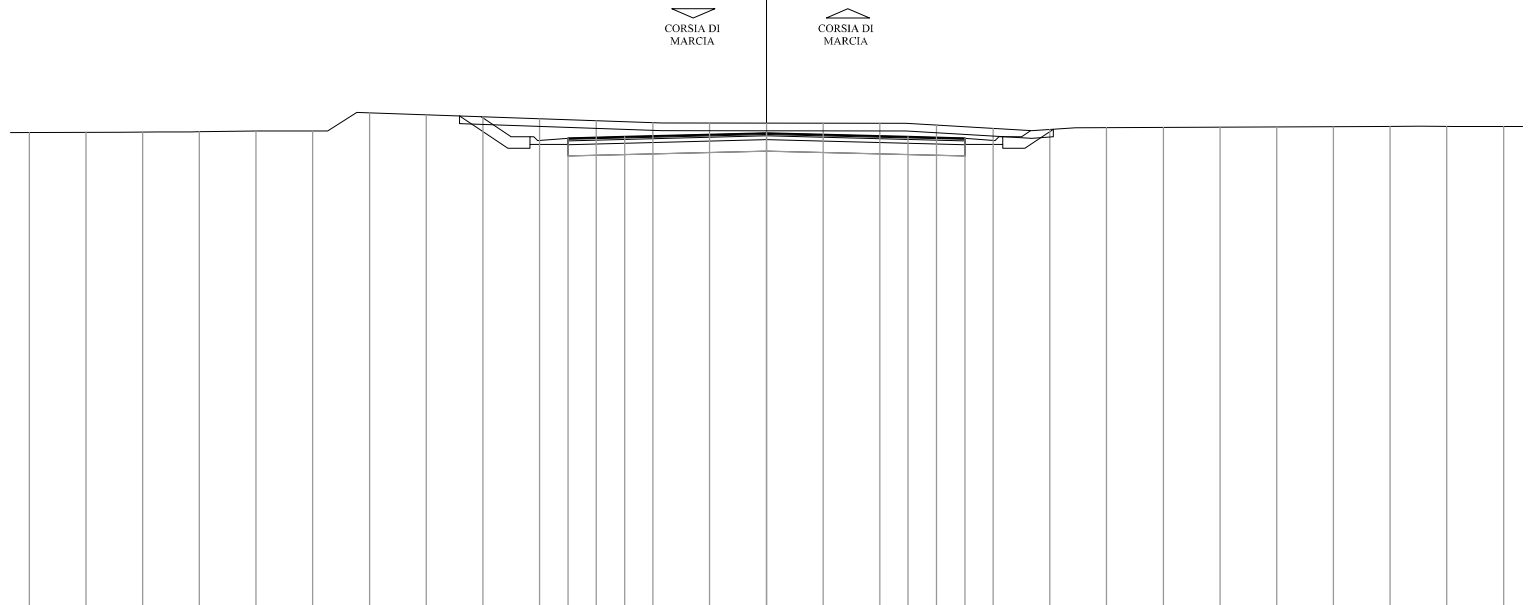
uq1 10.50 ml.

Vegertale

ve1 1.46 ml.

ve2 0.79 ml.

Totale: 2.25 ml.



102

200

DISTANZE PROGRESSIVE
PROGETTO

-5.25
-3.75
0.00
3.75
5.25

DISTANZE PARZIALI
PROGETTO

1.50
3.75
3.75
1.50

QUOTE
PROGETTO

114.44
114.47
114.57
114.47
114.44

DISTANZE PROGRESSIVE
TERRENO

-19.50
-18.00
-16.50
-15.00
-13.50
-12.00
-10.50
-9.00
-7.50
-6.00
-4.50
-3.00
-1.50
0.00
1.50
3.00
4.50
6.00
7.50
9.00
10.50
12.00
13.50
15.00
16.50
18.00
19.50

DISTANZE PARZIALI
TERRENO

1.50
1.50
1.50
1.50
1.50
1.50
1.50
1.50
1.50
1.50
1.50
1.50
1.50
1.50
1.50
1.50
1.50
1.50
1.50
1.50
1.50
1.50
1.50
1.50
1.50
1.50
1.50

QUOTE
TERRENO

114.59
114.59
114.60
114.61
114.63
114.63
115.11
115.06
115.00
114.95
114.90
114.85
114.84
114.84
114.83
114.83
114.78
114.69
114.67
114.72
114.73
114.73
114.74
114.74
114.75
114.75
114.75

PROFILO Coll_Mi_Oltr

SEZIONE 44

PROGRESSIVA 900.00

Compattazione

col 10.50 ml.

Scotico trincea

st1 17.61 ml.

Usura su piattaforma (sp=47cm)

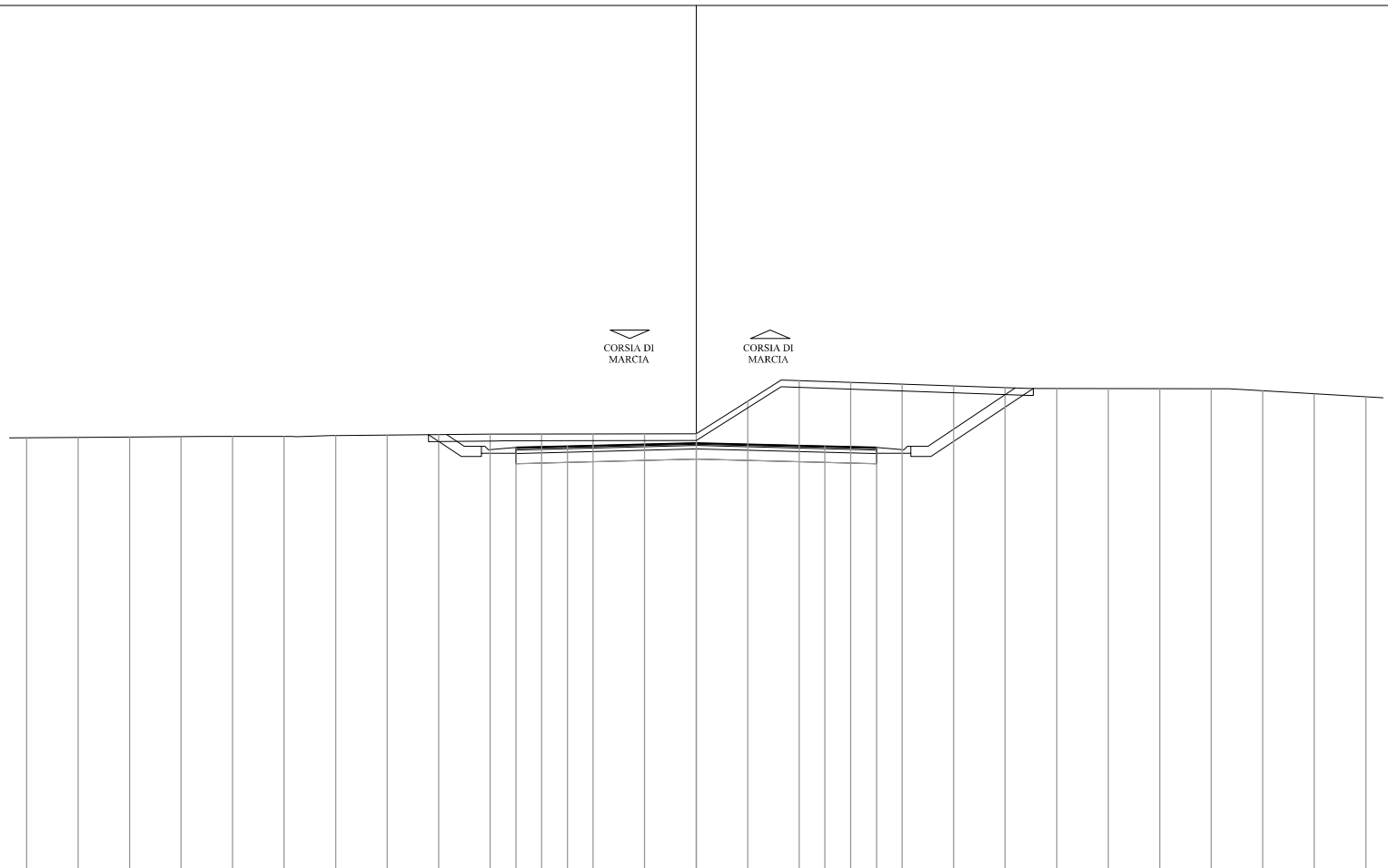
uq1 10.50 ml.

Vegertale

ve1 1.11 ml.

ve2 3.56 ml.

Totale: 4.67 ml.



200
200

DISTANZE PROGRESSIVE
PROGETTO

-5.25
-3.75
0.00
3.75
5.25

DISTANZE PARZIALI
PROGETTO

1.50
3.75
3.75
1.50

QUOTE
PROGETTO

114.31
114.35
114.44
114.35
114.31

DISTANZE PROGRESSIVE
TERRENO

-19.50
-18.00
-16.50
-15.00
-13.50
-12.00
-10.50
-9.00
-7.50
-6.00
-4.50
-3.00
-1.50
0.00
1.50
3.00
4.50
6.00
7.50
9.00
10.50
12.00
13.50
15.00
16.50
18.00
19.50

DISTANZE PARZIALI
TERRENO

1.50
1.50
1.50
1.50
1.50
1.50
1.50
1.50
1.50
1.50
1.50
1.50
1.50
1.50
1.50
1.50
1.50
1.50
1.50
1.50
1.50
1.50
1.50
1.50
1.50
1.50
1.50

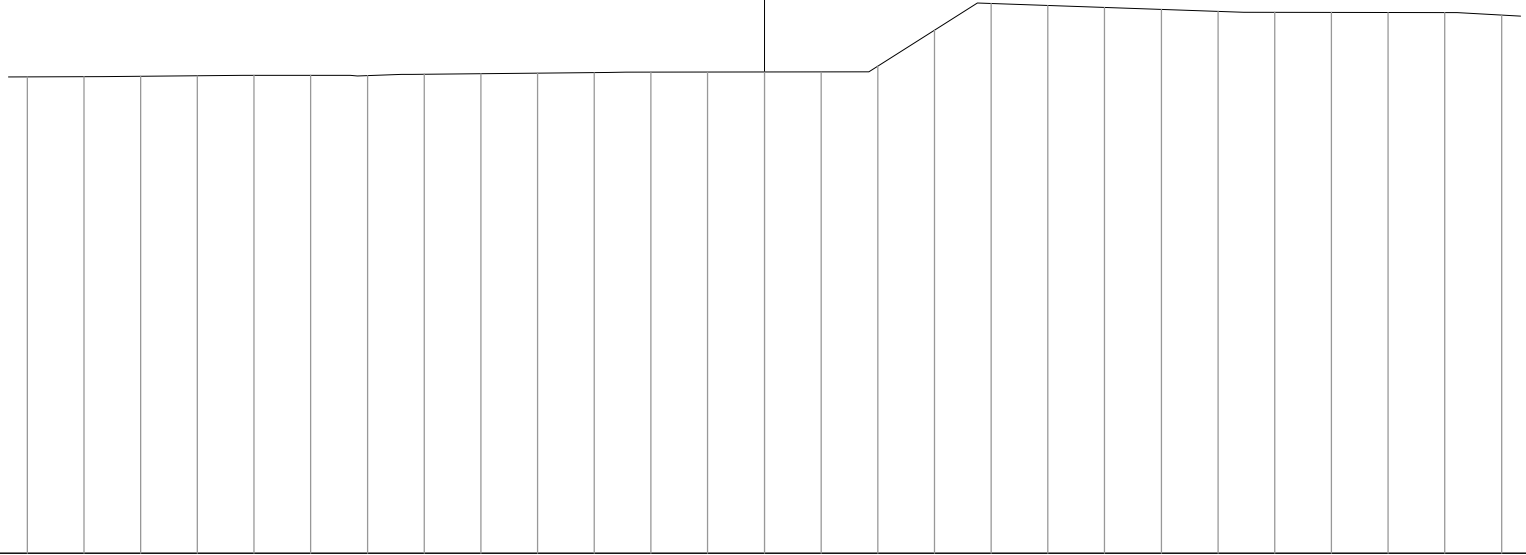
QUOTE
TERRENO

114.60
114.61
114.62
114.63
114.64
114.64
114.66
114.68
114.69
114.70
114.71
114.71
114.71
114.72
115.67
116.27
116.21
116.16
116.11
116.06
116.03
116.03
116.03
116.02
115.97
115.88
115.79

PROFILO Coll_Mi_Oltr

SEZIONE 45

PROGRESSIVA 905.94



DISTANZE PROGRESSIVE
PROGETTO

DISTANZE PARZIALI
PROGETTO

QUOTE
PROGETTO

DISTANZE PROGRESSIVE
TERRENO

DISTANZE PARZIALI
TERRENO

QUOTE
TERRENO

114.60	-19.50
114.61	-18.00
114.62	-16.50
114.63	-15.00
114.64	-13.50
114.64	-12.00
114.64	-10.50
114.68	-9.00
114.69	-7.50
114.70	-6.00
114.72	-4.50
114.73	-3.00
114.73	-1.50
114.73	0.00
114.74	1.50
114.89	3.00
115.84	4.50
116.55	6.00
116.50	7.50
116.44	9.00
116.39	10.50
116.34	12.00
116.32	13.50
116.31	15.00
116.31	16.50
116.31	18.00
116.24	19.50