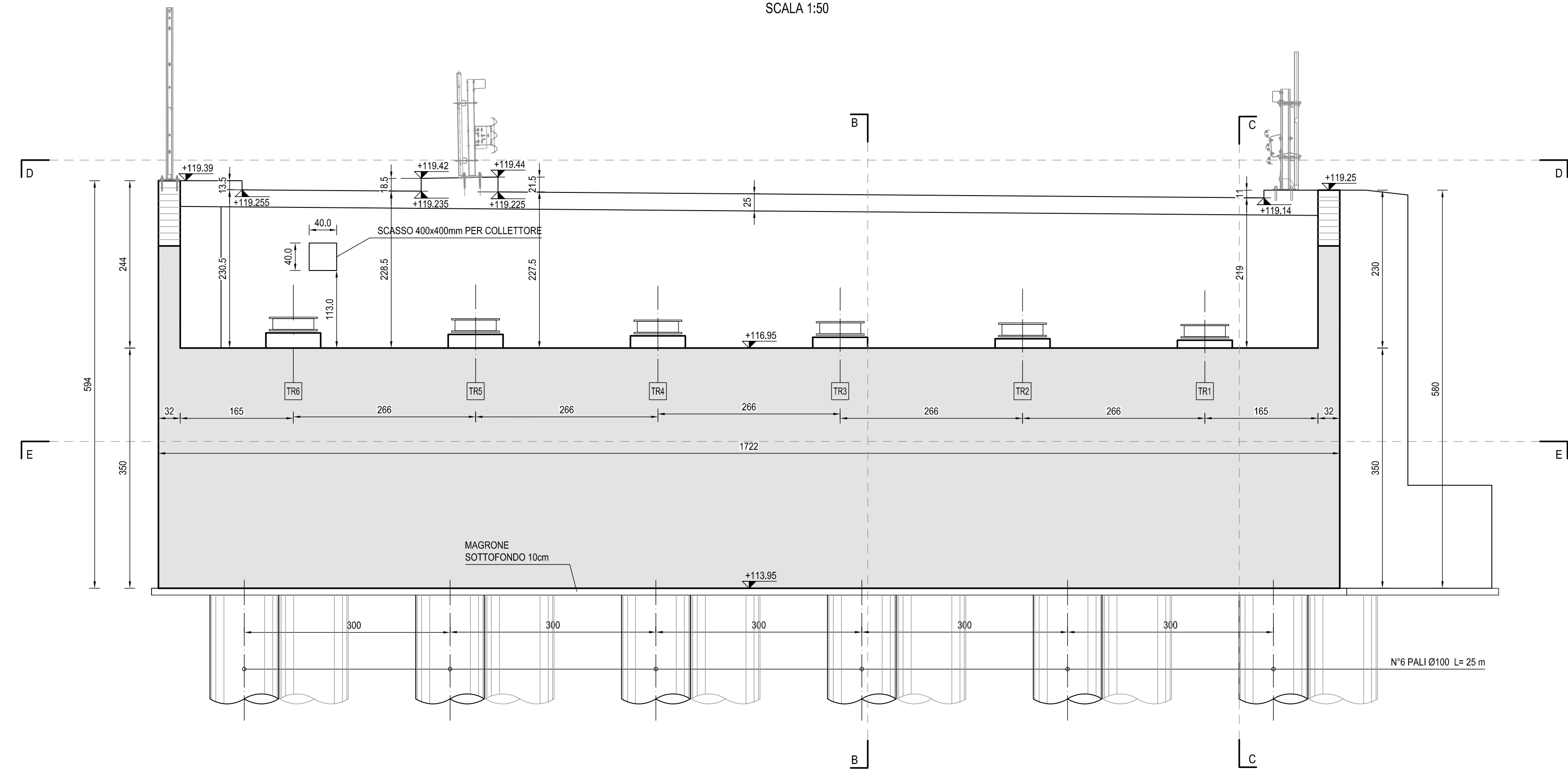
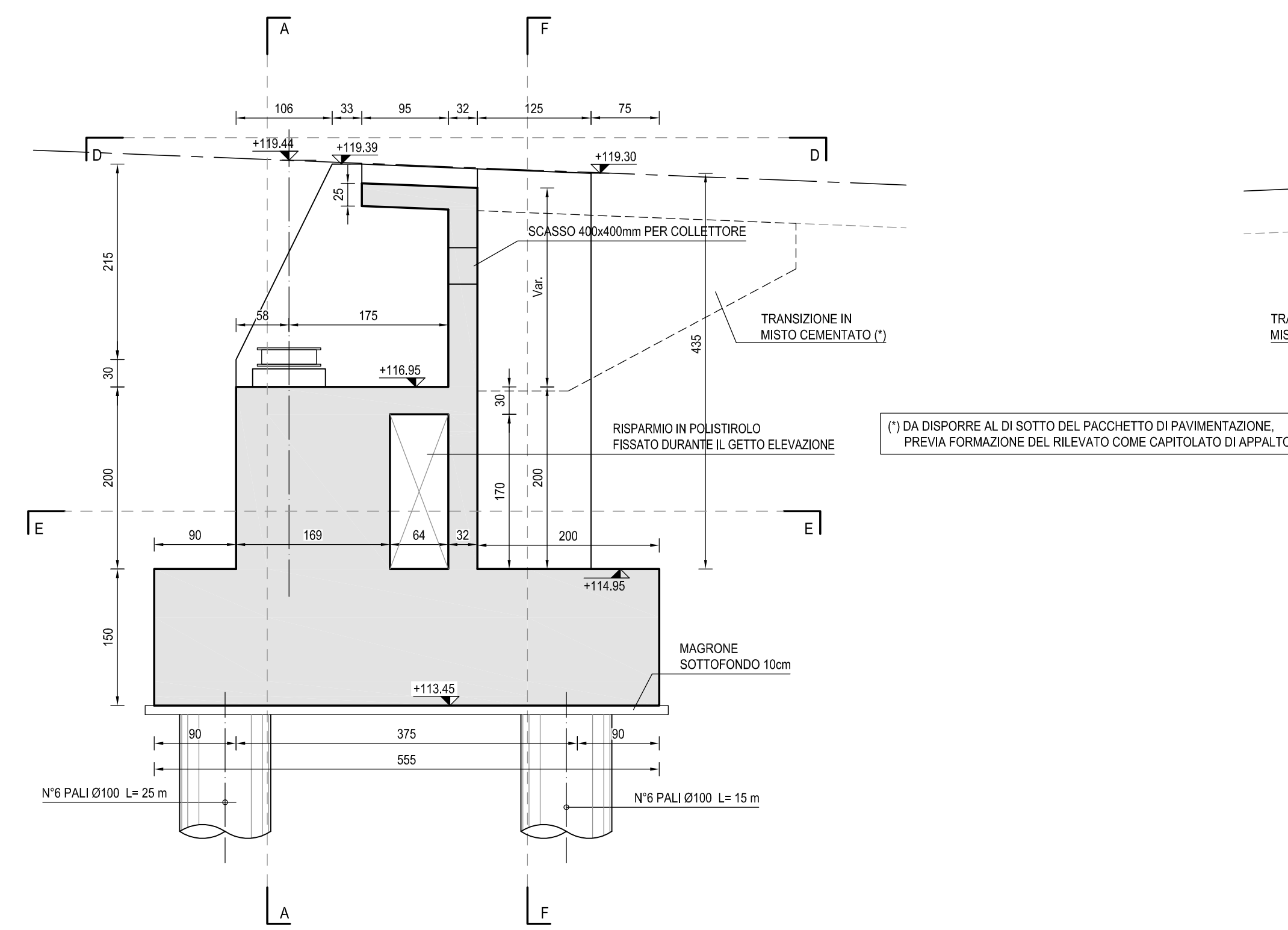


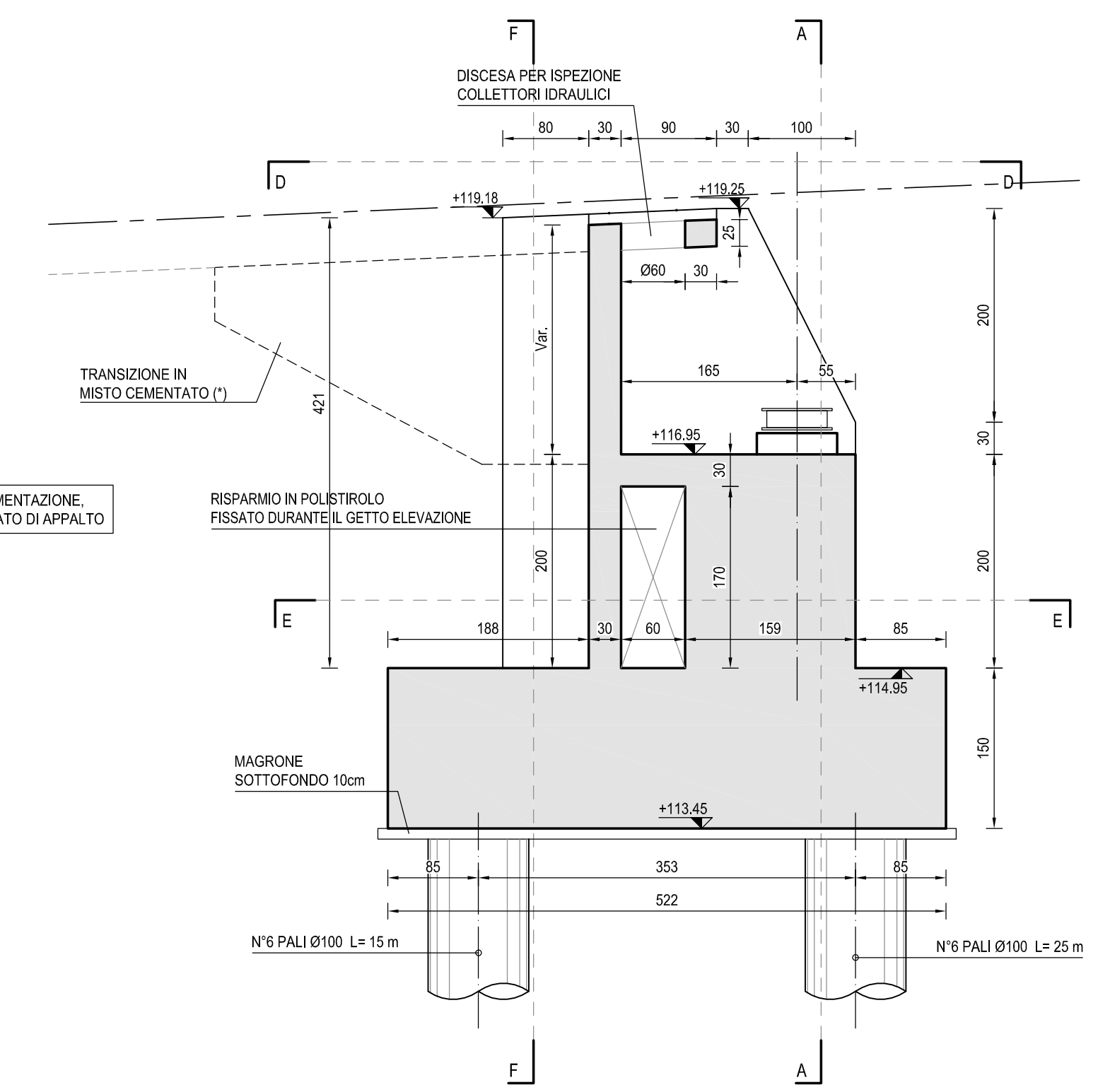
SEZIONE A-A
SCALA 1:50



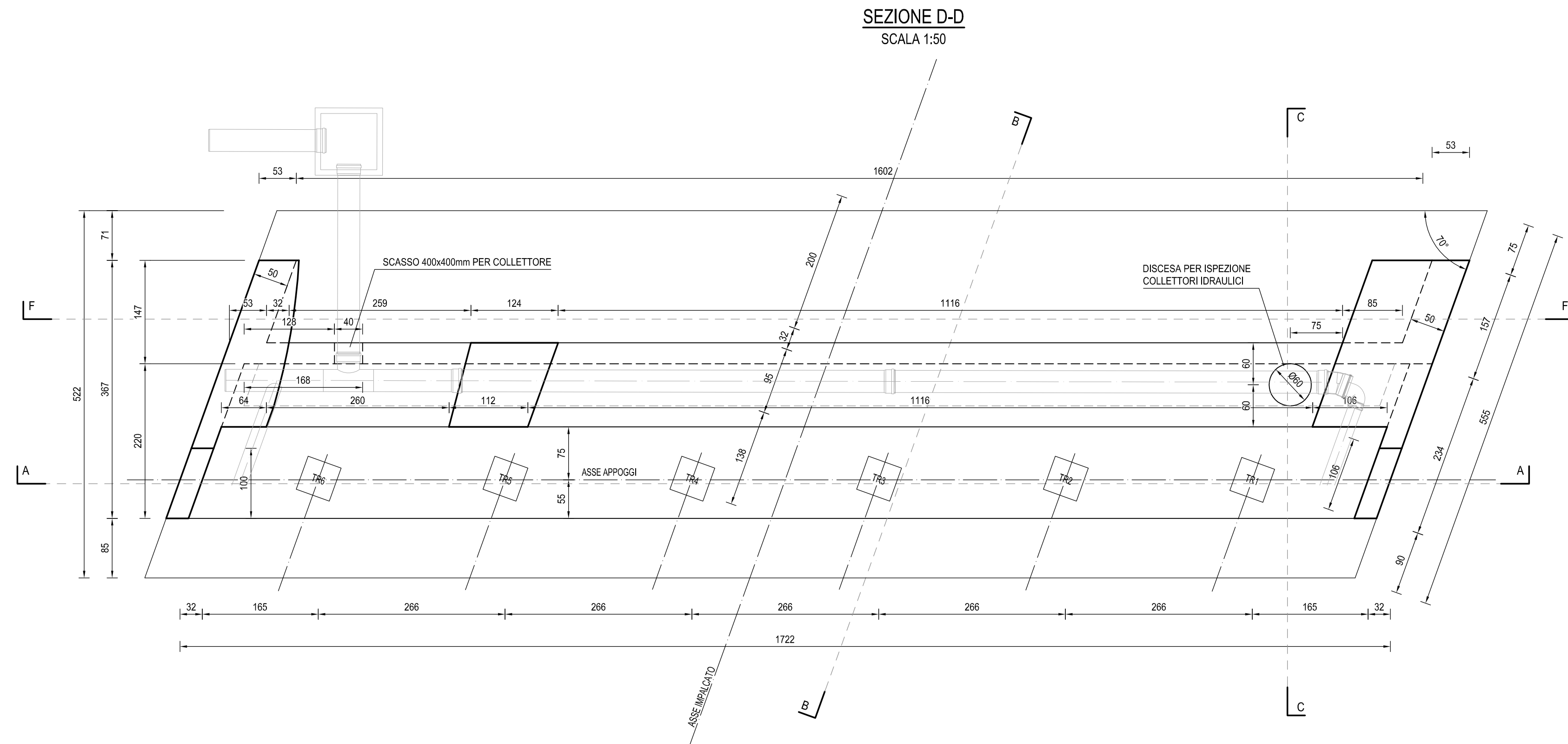
SEZIONE B-B
SCALA 1:50



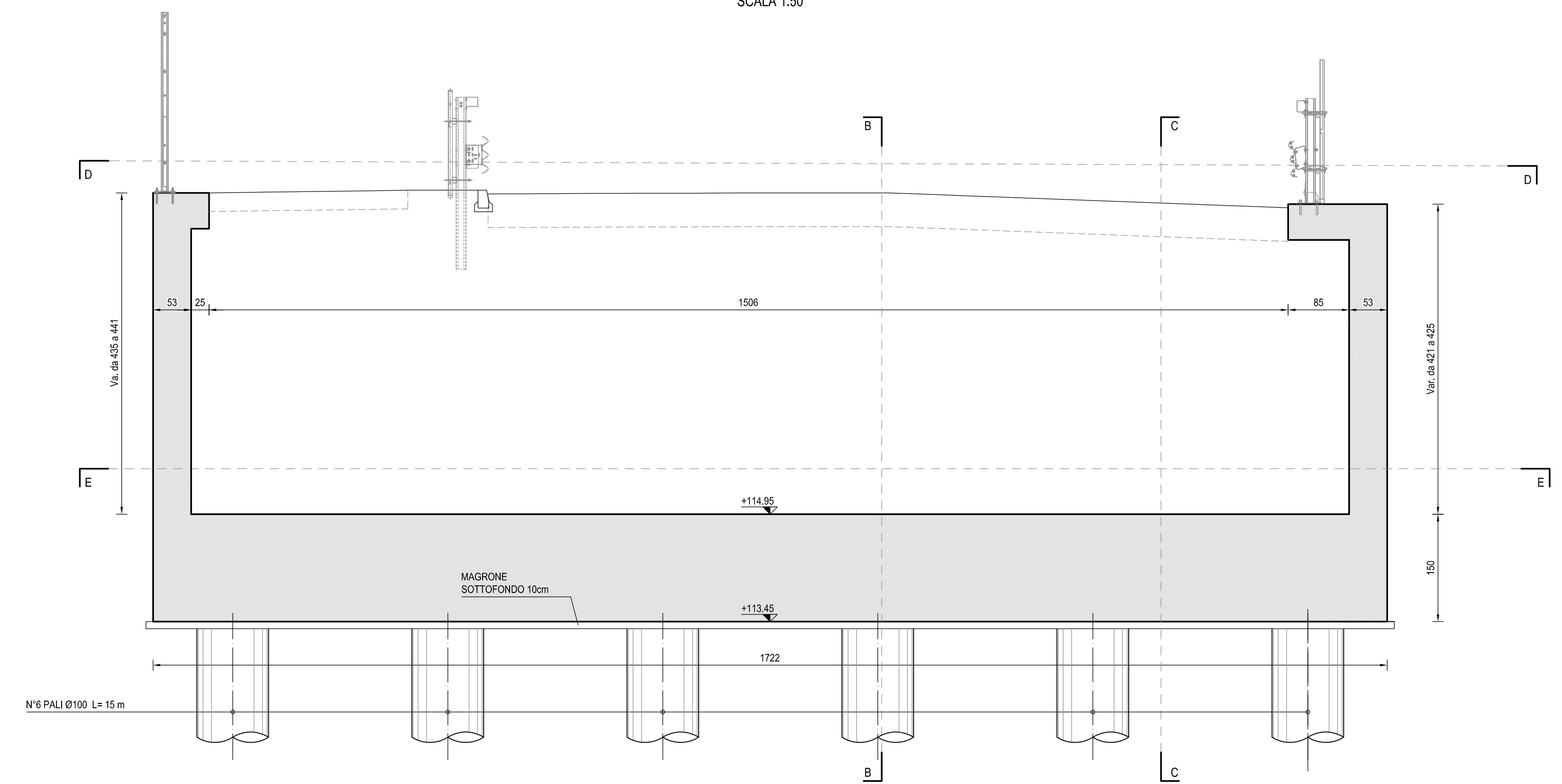
SEZIONE C-C
SCALA 1:50



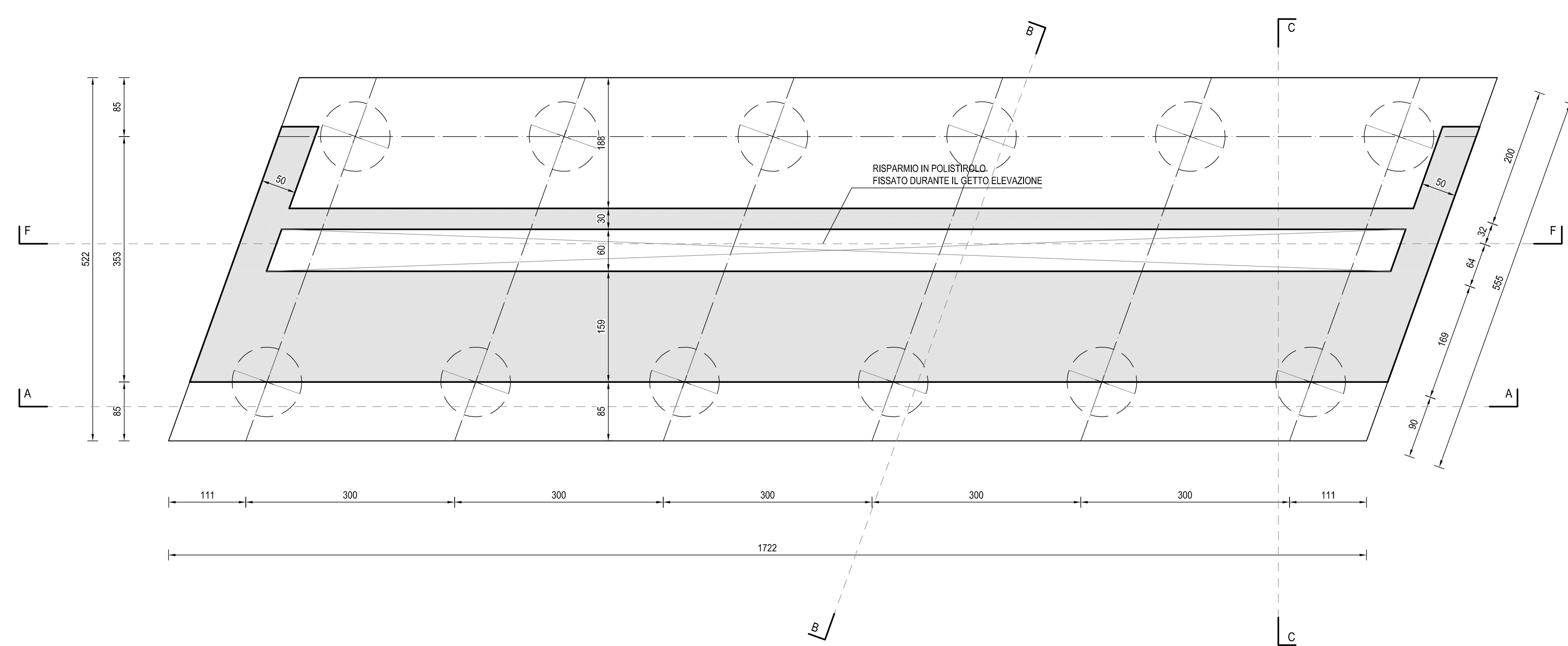
SEZIONE D-D
SCALA 1:50



SEZIONE F-F
SCALA 1:50



SEZIONE E-E
SCALA 1:50



NOTE GENERALI
1) TUTTE LE MISURE SONO IN CENTIMETRI SALVO DIVERSAMENTE INDICATO
2) LE MISURE ALTIMETRICHE SONO IN METRI E RIFERITE AL LIVELLO DEL MARE

Project Number XXX



Accordo di Programma (Approvato con D.P.G.R. del 22.05.2009 N.5095)
Primo Atto Integrativo (Approvato con D.P.G.R. del 29.03.2010 N.3148)

POTENZIAMENTO DELLA S.P. N.103 "ANTICA DI CASSANO" 1° LOTTO - 2° STRALCIO TRATTA B

PROGETTO ESECUTIVO

TITOLO elaborato: OPERE D'ARTE MAGGIORI CVO1 - CAVALLAVIA COLLEGAMENTO SVINCOLO MILANO OLTRE - VIA RAUGAGESIO Spalla SP1: Carpenteria
Codice VM: WM-ERR-TB-00-MQ-C-95051
Scale: vario

| | | | |
|---------|-------------|-----------|-------------|
| Redatto | Controllato | Approvato | Data |
| ROSSI | MARTIGNONI | RINALDI | Maggio 2015 |

| | | | | |
|-----------|---------|-------------|-----------|-----------------------|
| Revisioni | Redatto | Controllato | Approvato | DATA: |
| A | ROSSI | MARTIGNONI | RINALDI | VERIFICA - SETT. 2015 |
| B | | | | |
| C | | | | |
| D | | | | |

Progettazione:  

Visto: 

Westfield MILAN S.p.a.
C.so Giacomo Matteotti, 10
20121 Milano