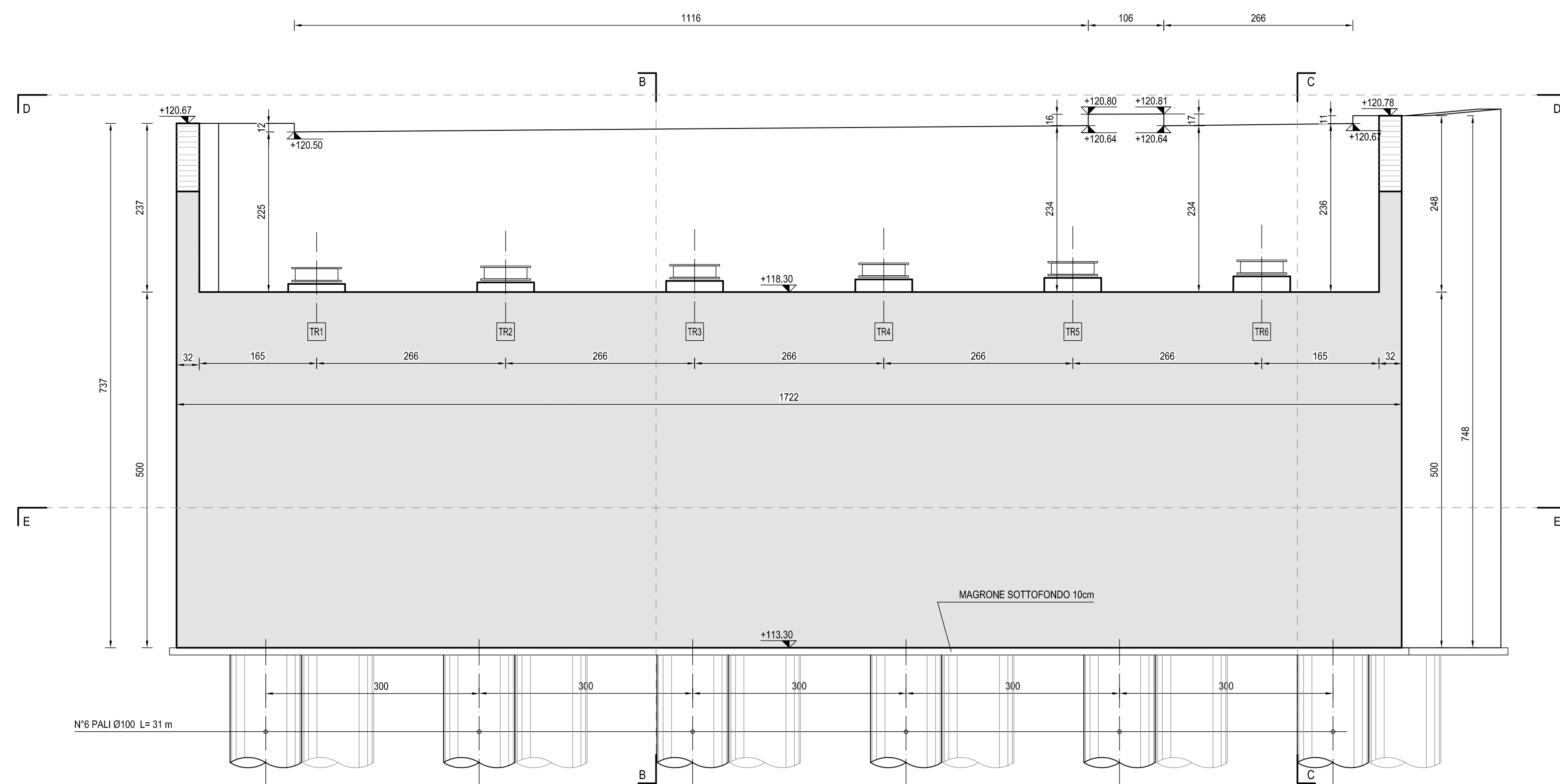
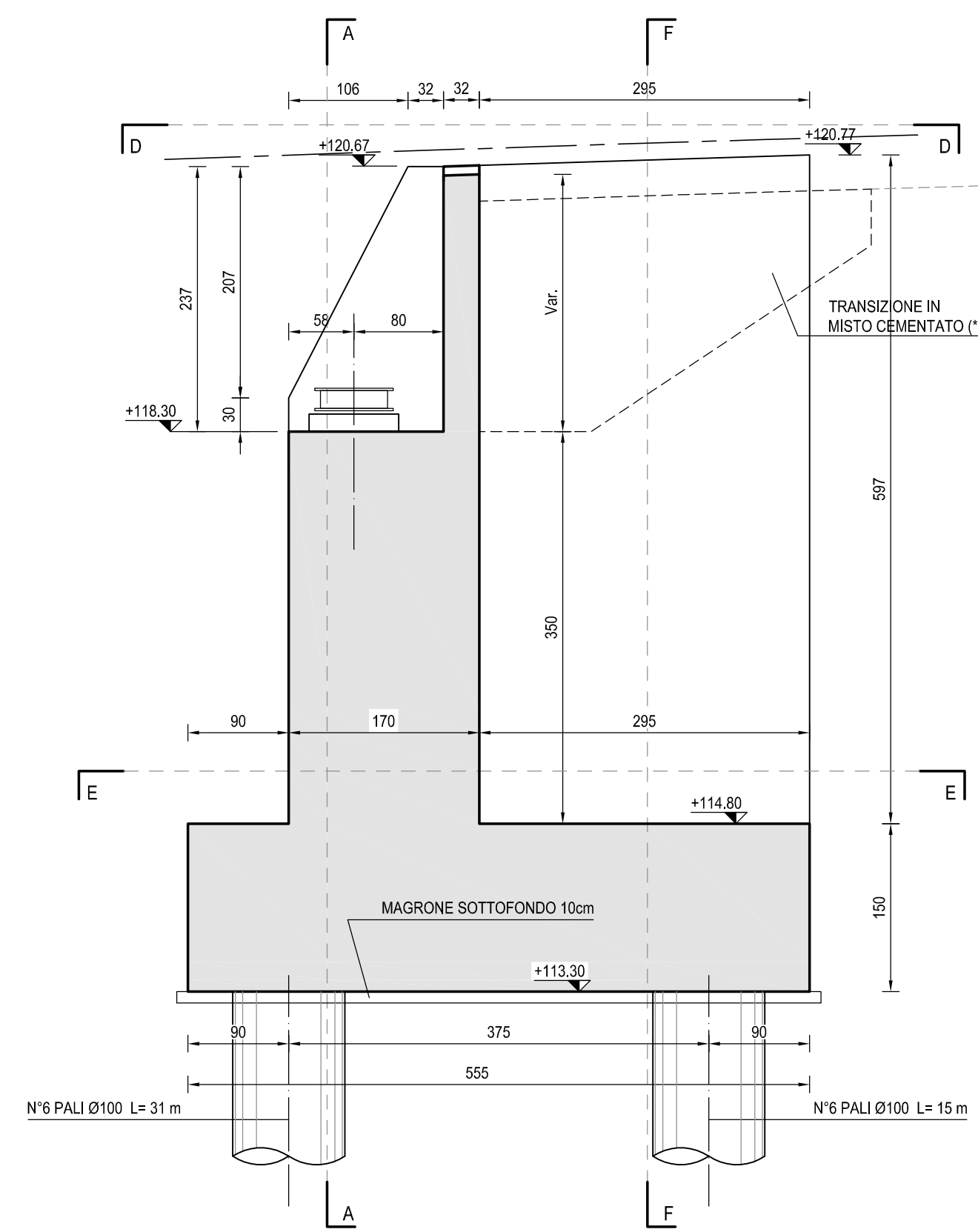


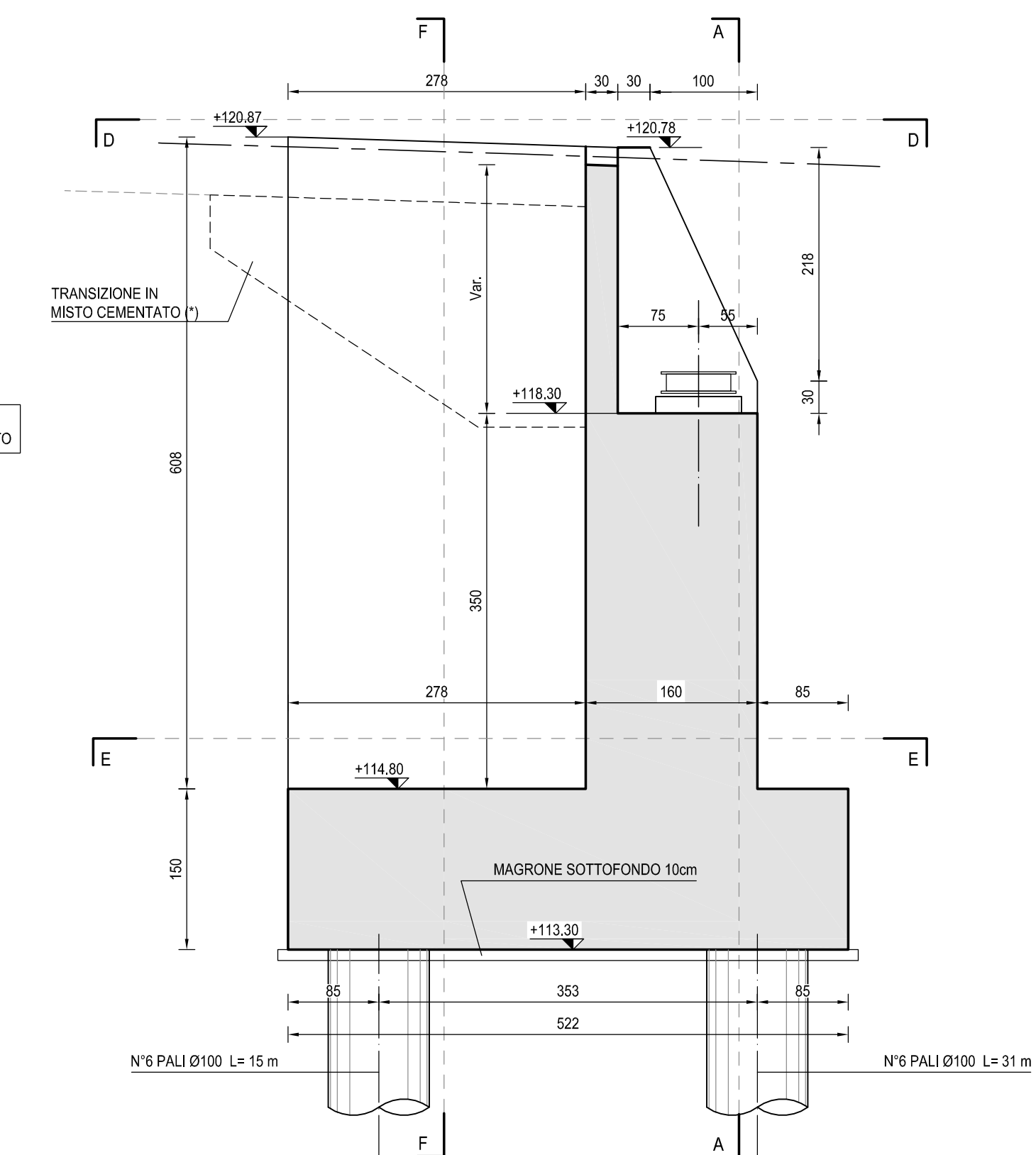
SEZIONE A-A
SCALA 1:50



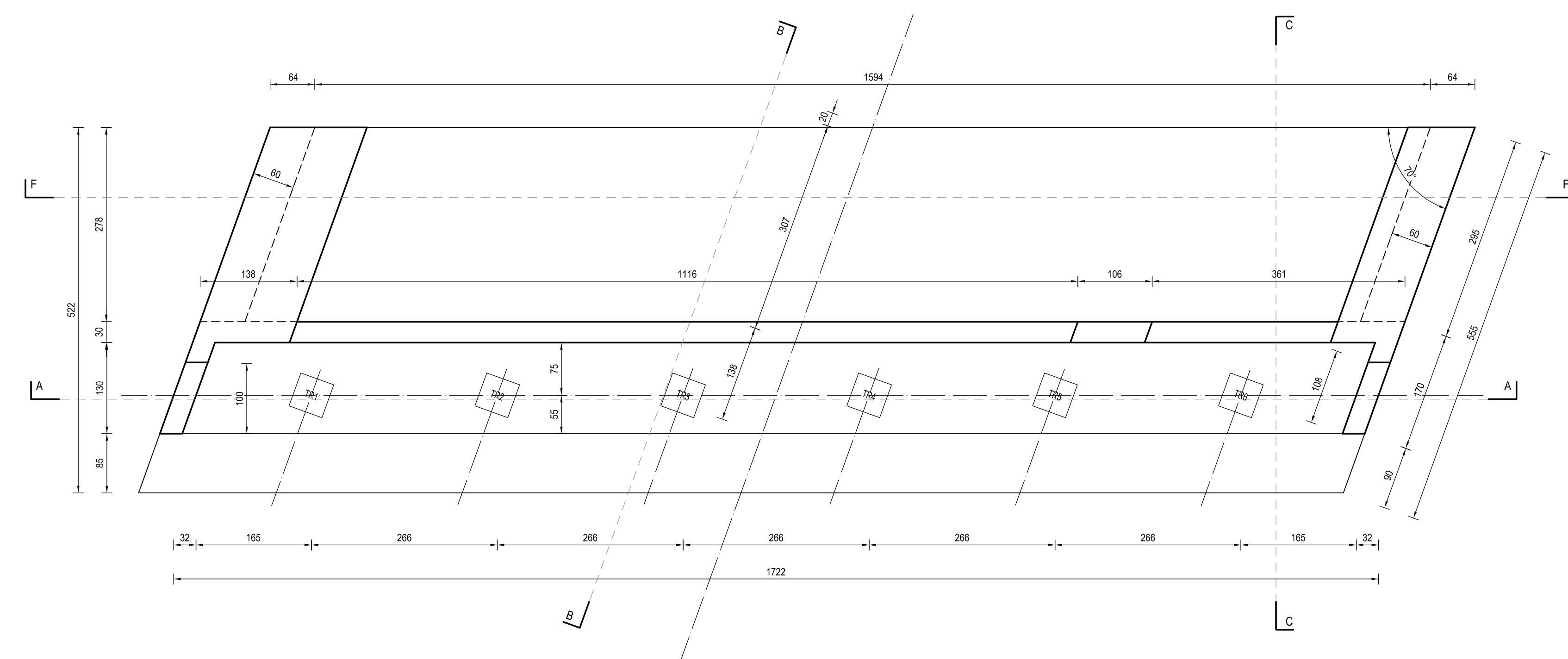
SEZIONE B-B
SCALA 1:50



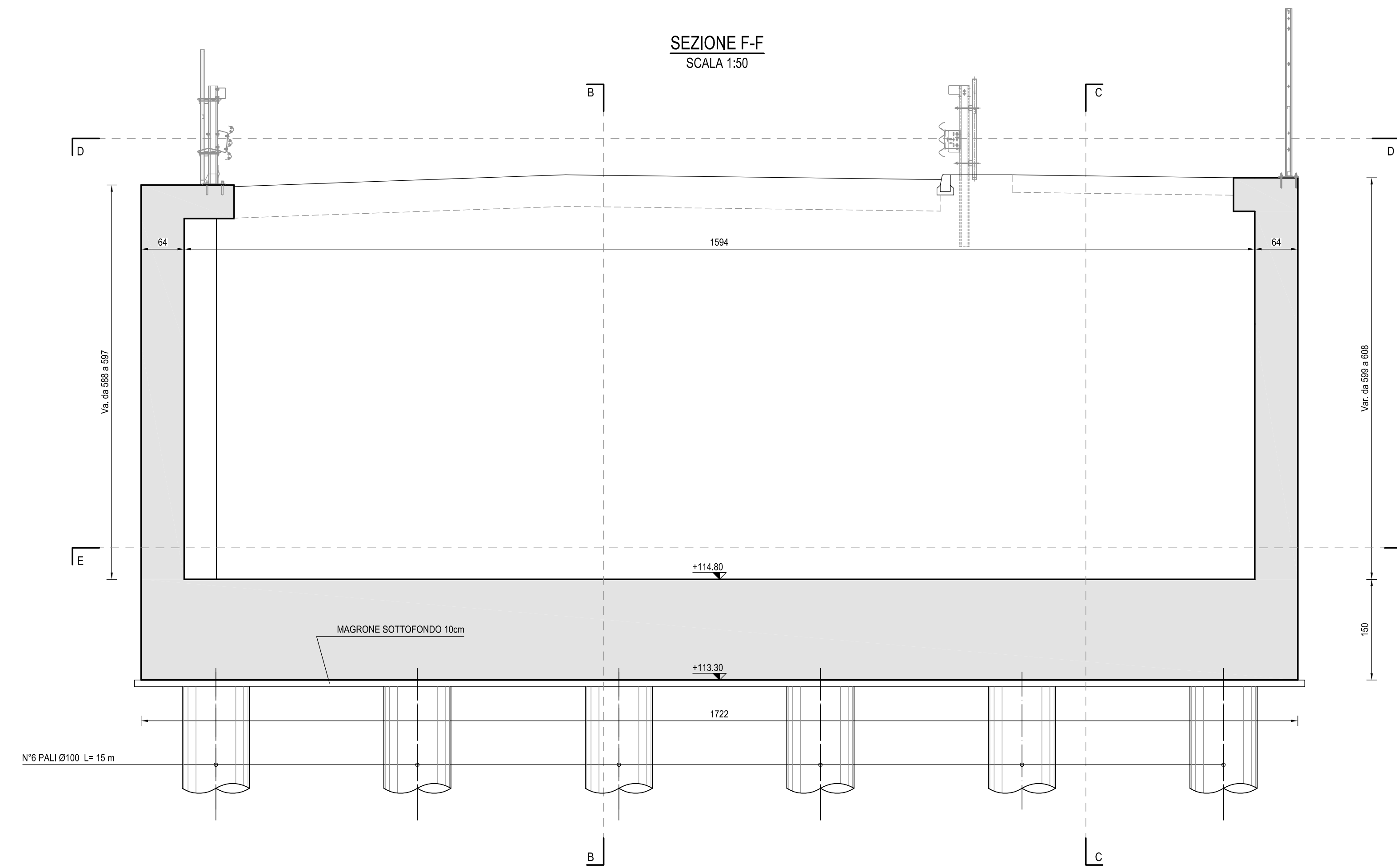
SEZIONE C-C
SCALA 1:50



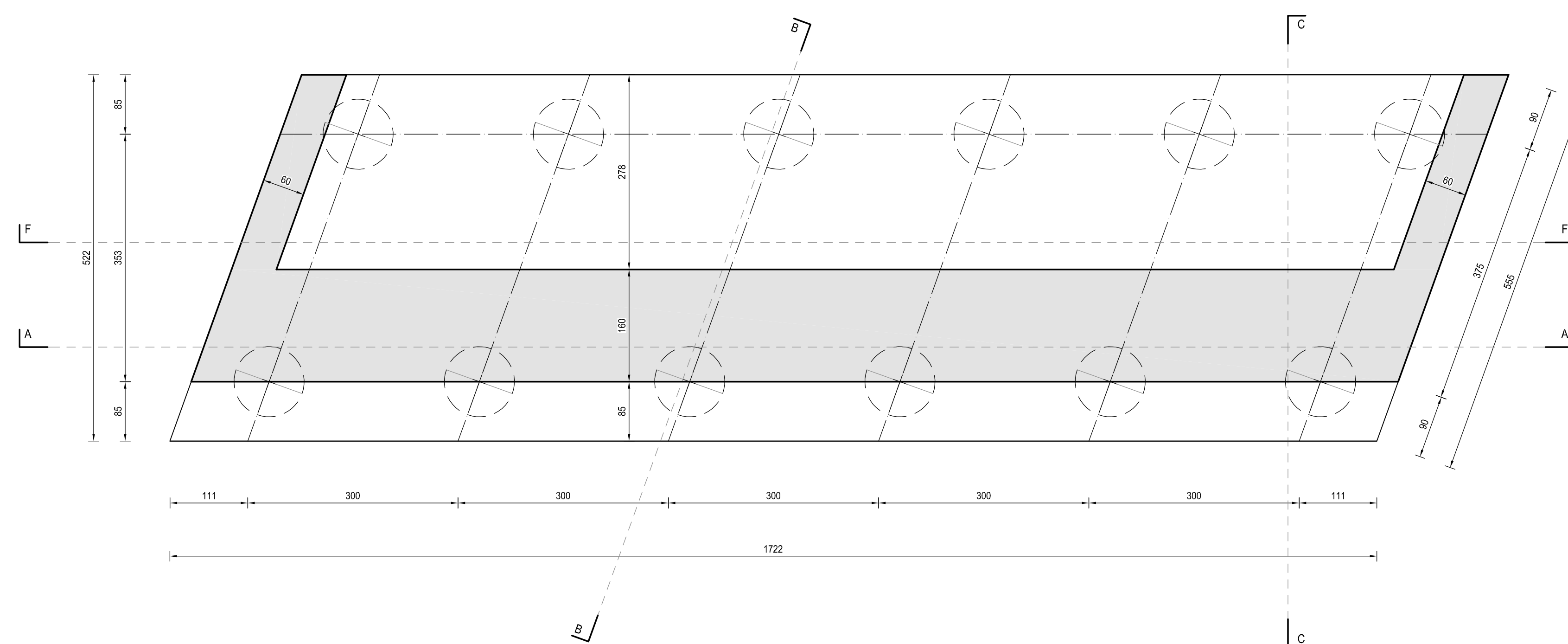
SEZIONE D-D
SCALA 1:50



SEZIONE F-F
SCALA 1:50



SEZIONE E-E
SCALA 1:50



NOTE GENERALI
1) TUTTE LE MISURE SONO IN CENTIMETRI SALVO DIVERSAMENTE INDICATO
2) LE MISURE ALTIMETRICHE SONO IN METRI E RIFERITE AL LIVELLO DEL MARE

Project Number XXX



Accordo di Programma
(Approvato con D.P.G.R. del 22.05.2009 N.5095)
Primo Atto Integrativo
(Approvato con D.P.G.R. del 29.03.2010 N.3148)

POTENZIAMENTO DELLA S.P. N.103
"ANTICA DI CASSANO"
1° LOTTO - 2° STRALCIO
TRATTA B

PROGETTO ESECUTIVO

| | | |
|----------------------------------------------------------------------------------------------------------------------------------------------------|---------------------------|-----------------------------------|
| TITOLO elaborato: OPERE D'ARTE MAGGIORI CV01 - GAVALLCIVIA COLLEGAMENTO SVINCOLO MILANO OLTRE - VIA RUGACIESIO Spalla SP2: Carpentaria | | Cod. Elaborato: D.02.03 |
| CODICE VM: | WM-ERR-TB-00-AI2-C-05269 | Scale: varie |
| Redatto: ROSSI | Completato: MARTIGNONI | Approvato: RINALDI |
| | | Data: Maggio 2015 |
| Revisori: | Completato: | Approvato: |
| A ROSSI | MARTIGNONI | RINALDI |
| B | | |
| C | | |
| D | | |

Progettazione:  Il Cliente Tecnico
Dott. M. Albertoni

Viso
WESTFIELD MILAN S.p.a.
C.so Giacomo Matteotti, 10
20121 Milano