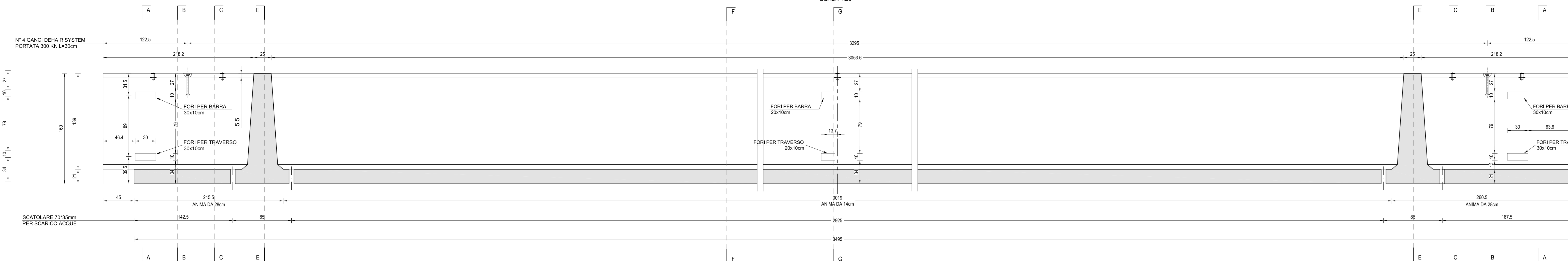
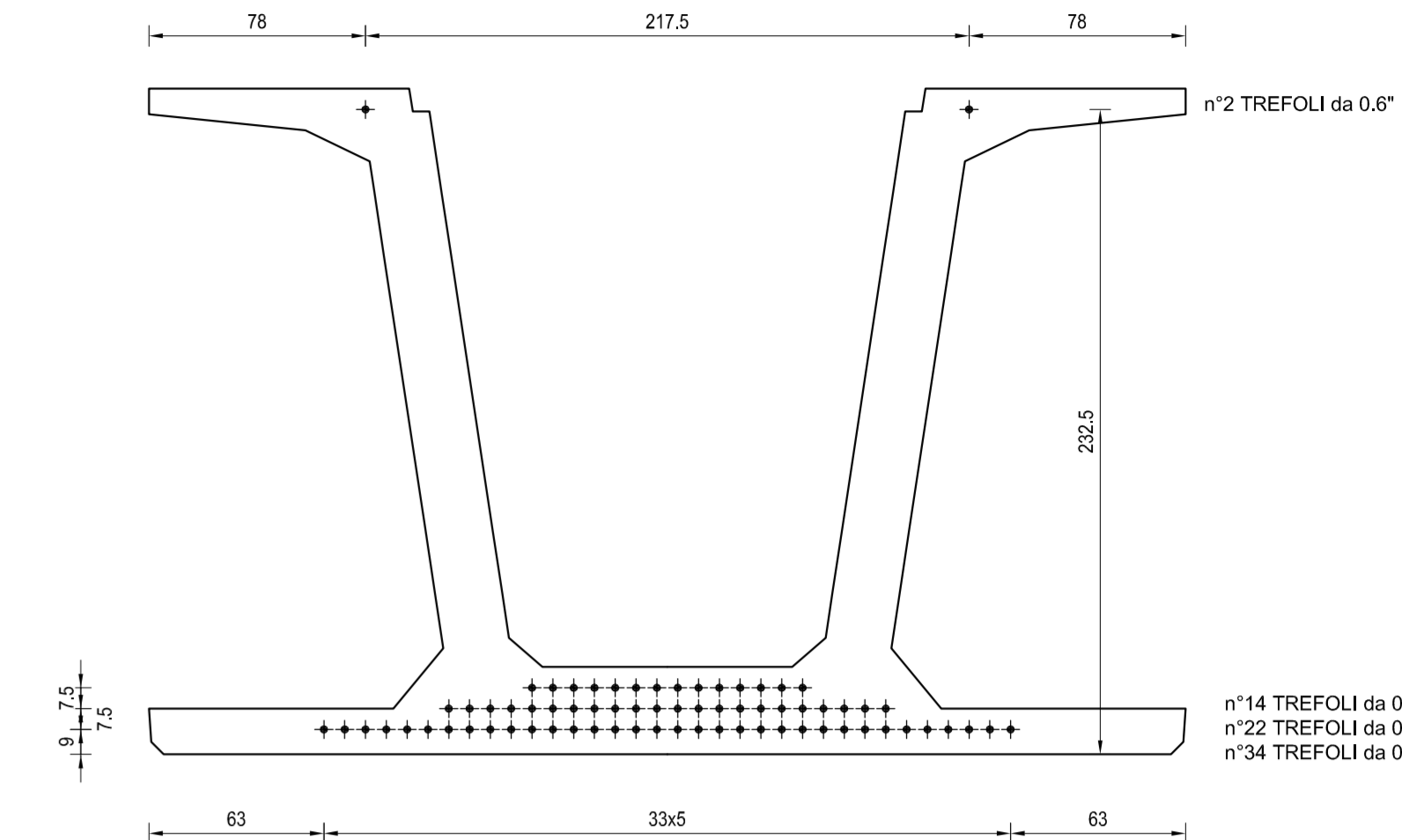


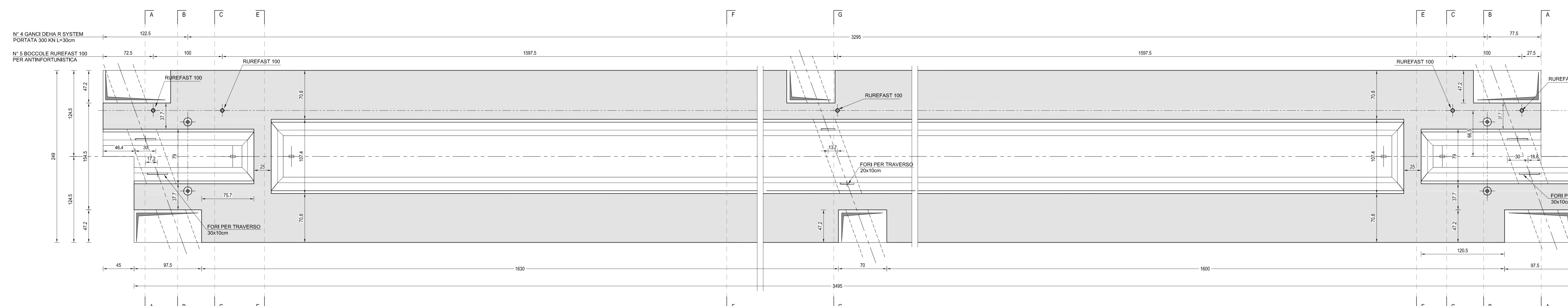
SEZIONE LONGITUDINALE IN ASSE TRAVE
SCALA 1:25



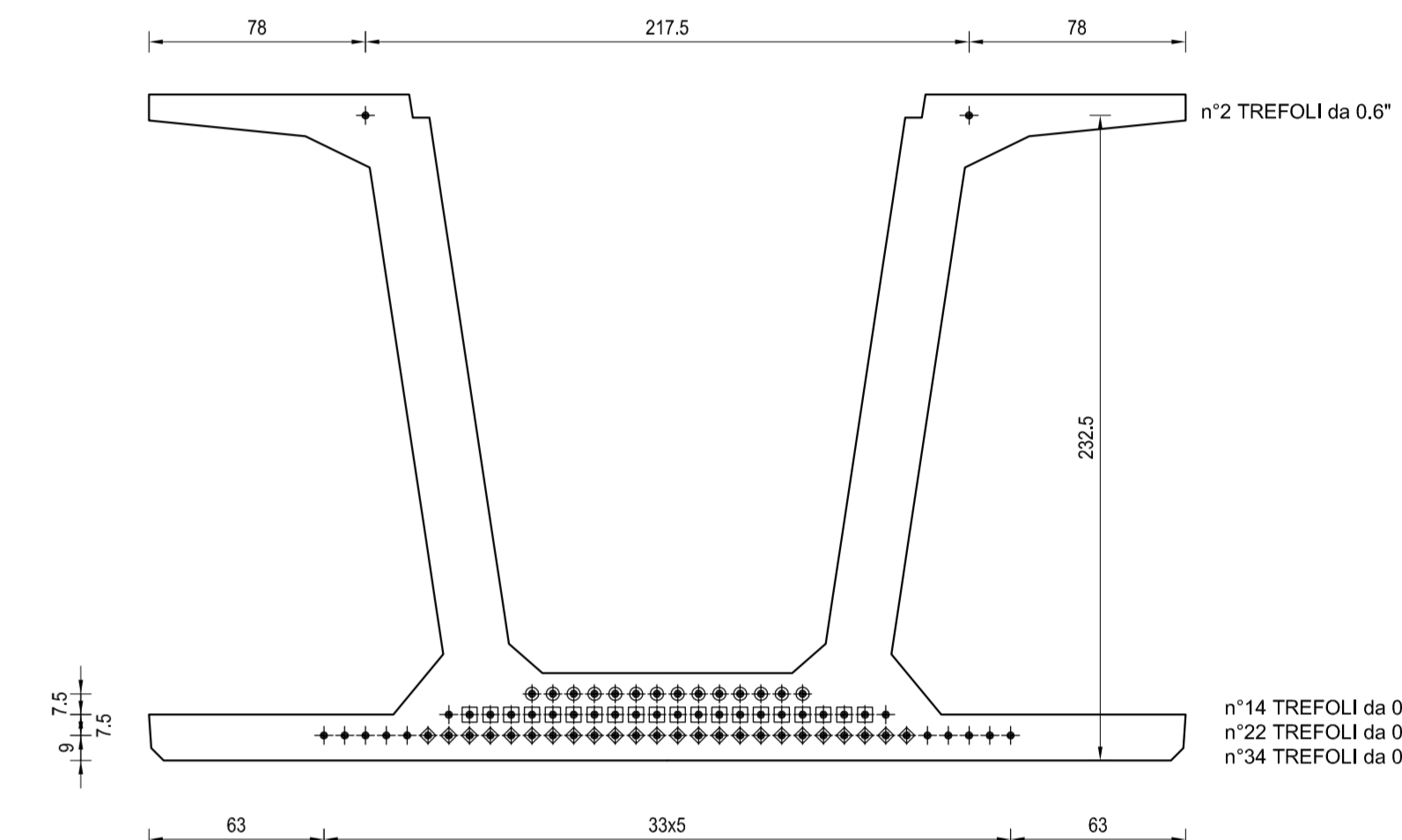
ARMATURA DI PRECOMPRESSIONE TIPICA
N° 72 TREFOLI DA 0.6"



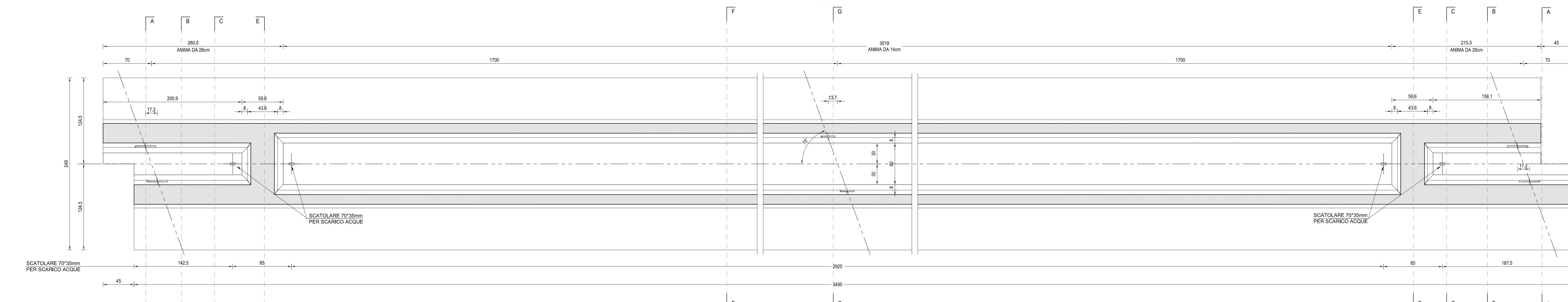
PIANTA
SCALA 1:25



ARMATURA DI PRECOMPRESSIONE SUGLI APPOGGI
N° 72 TREFOLI DA 0.6"



SEZIONE D-D
SCALA 1:25



- ⊕ N. 14+14 TREFOLI GIUNTE DA 100cm
- ⊕ N. 20+20 TREFOLI GIUNTE DA 300cm
- ⊕ N. 24+24 TREFOLI GIUNTE DA 300cm

SEZIONE A-A - TR2-TR3-TR4-TR5
SCALA 1:25

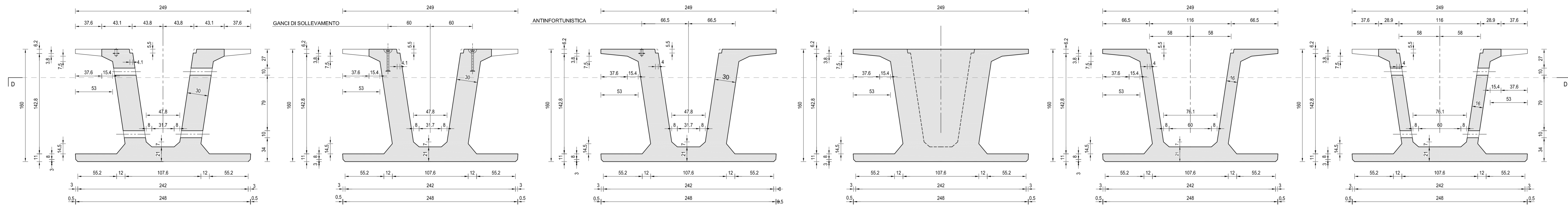
SEZIONE B-B
SCALA 1:25

SEZIONE C-C
SCALA 1:25

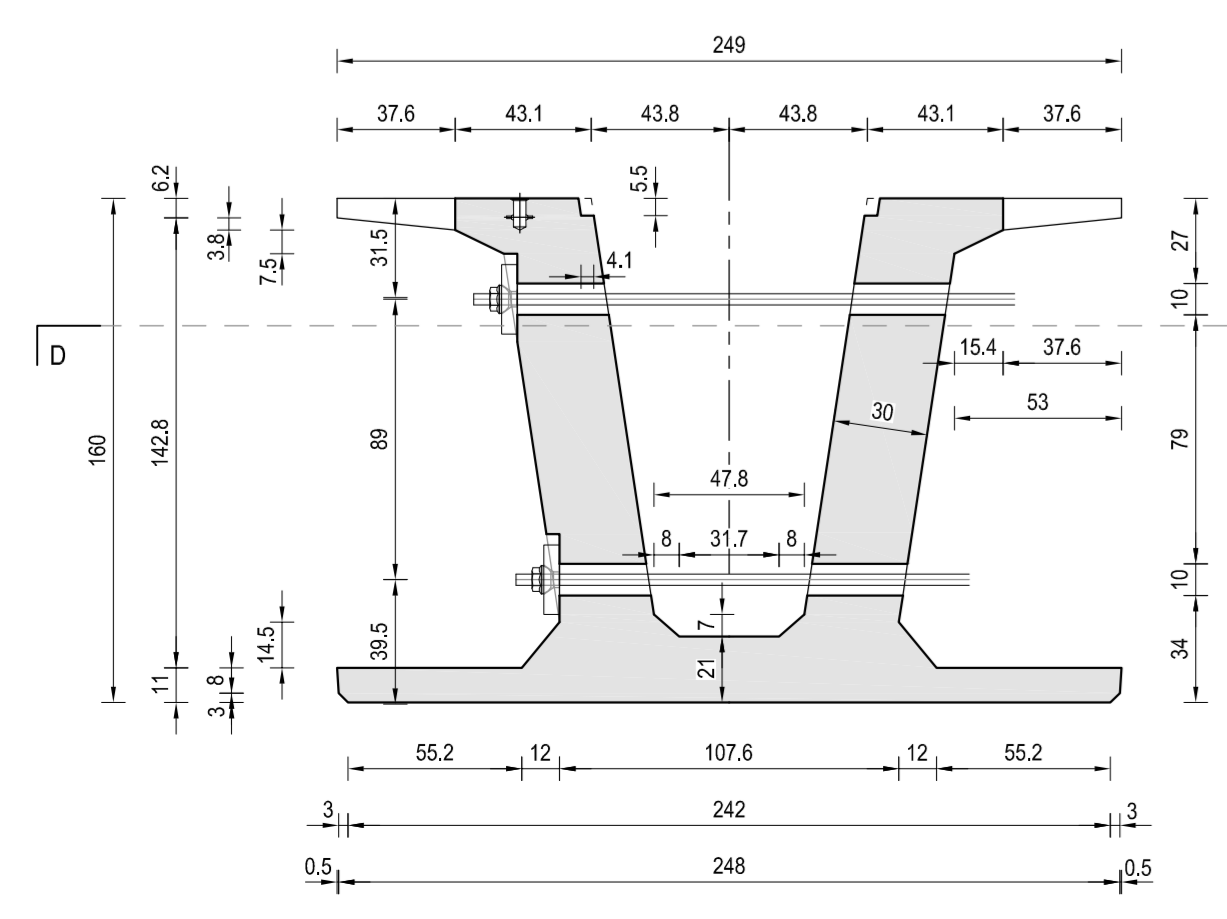
SEZIONE E-E
SCALA 1:25

SEZIONE F-F
SCALA 1:25

SEZIONE G-G - TR2-TR3-TR4-TR5
SCALA 1:25



SEZIONE A-A - TR1-TR6
SCALA 1:25



Project Number XXX

Westfield
WESTFIELD MILAN S.p.A.
C.so Giacomo Matteotti, 10
20121 Milano

Accordo di Programma (APPROVATO CON D.P.G.R. DEL 22.05.2009 N.5095)
PRIMO ATTO INTEGRATIVO
(APPROVATO CON D.P.G.R. DEL 29.03.2010 N.3148)

POTENZIAMENTO DELLA S.P. N.103 "ANTICA DI CASSANO"
1° LOTTO - 2° STRALCIO
TRATTA B

PROGETTO ESECUTIVO

TITOLO elaborato: OPERE D'ARTE MAGGIORI CVETI - CAVALCATA COLLEGAMENTO SVINCOLO MILANO OLTRE - VIA RUGACESIO
Travi Impalcato: carpenteria
Codice WM: WM-ERR-TB-00-M2-C-95053

Cod. Elaborato: D.02.05
Scala: 1:25
Data: Maggio 2015

Redatto	Controllato	Approvato	DATA
ROSSI	MARTIGNONI	RINALDI	VERIFICA - SETT. 2015

Progettazione: **CECIVA**
C.so Giuseppe Cesare, 10 - 20121 Milano
Dott. Ing. Antonio Rinaldi

Visto: **WESTFIELD MILAN S.p.A.**
C.so Giacomo Matteotti, 10
20121 Milano