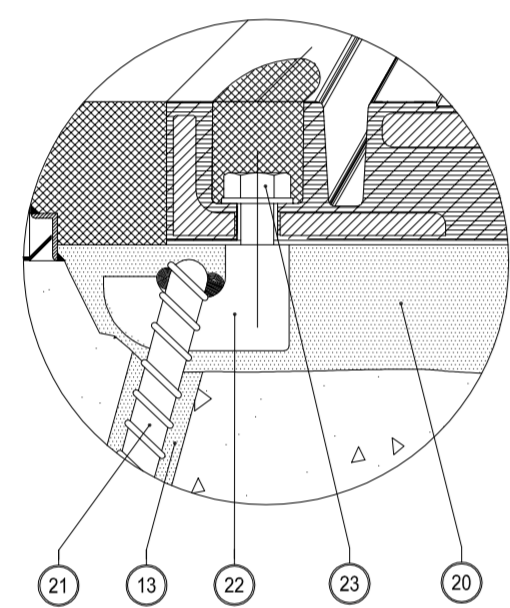
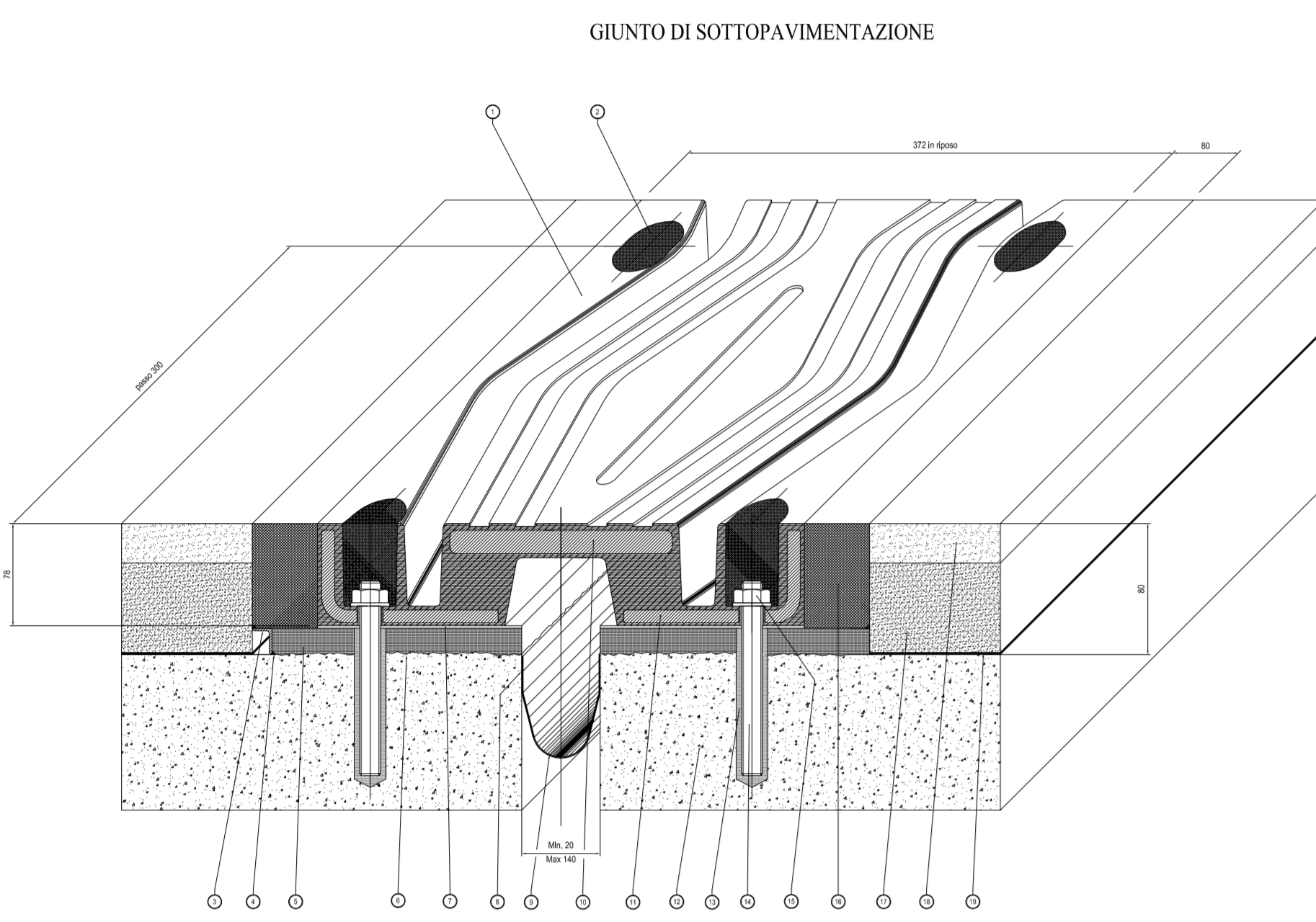


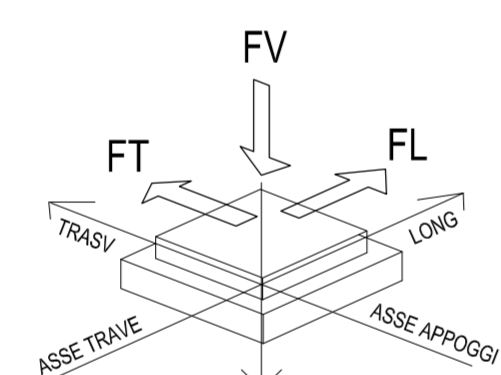
DETTAGLIO GIUNTO DI SOLETTA



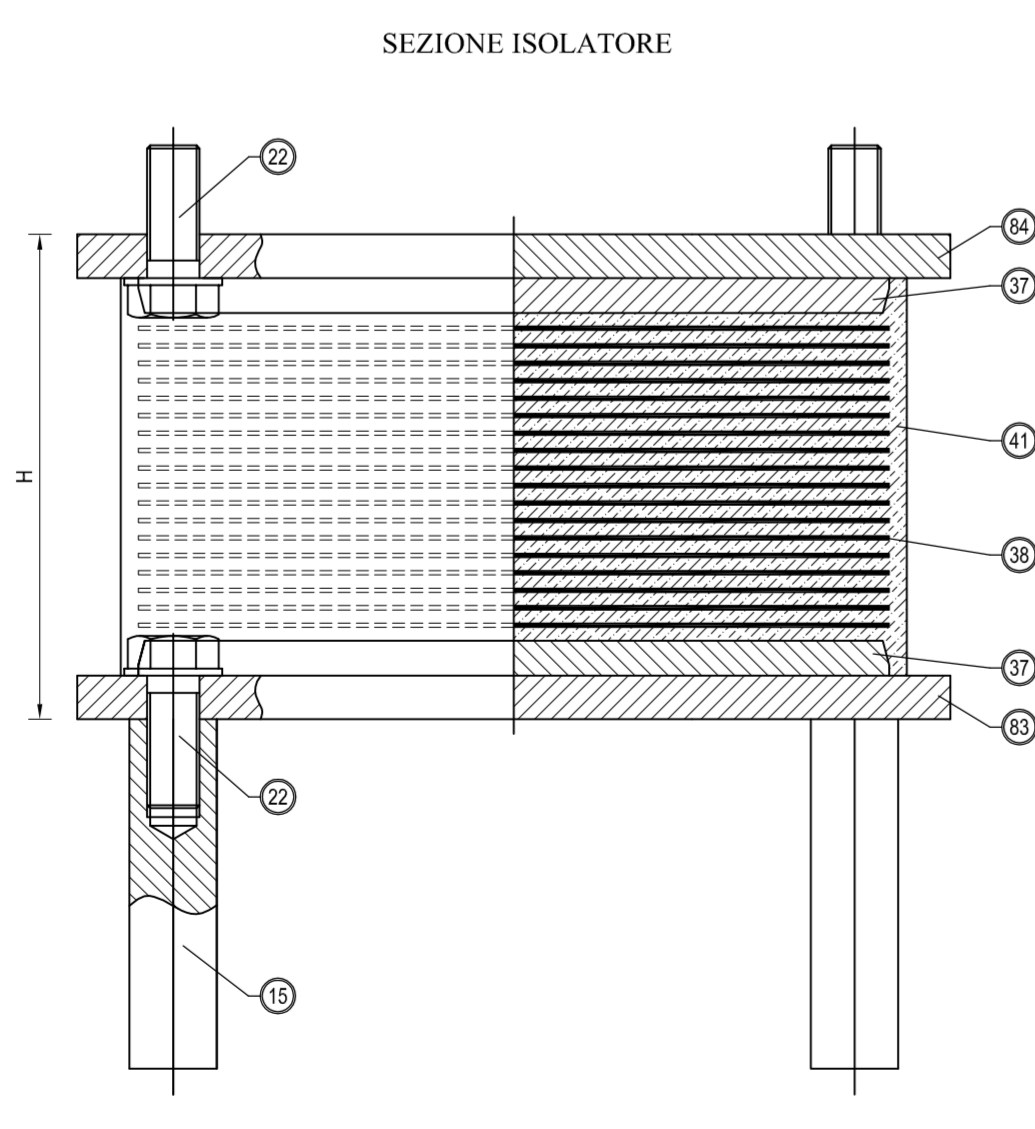
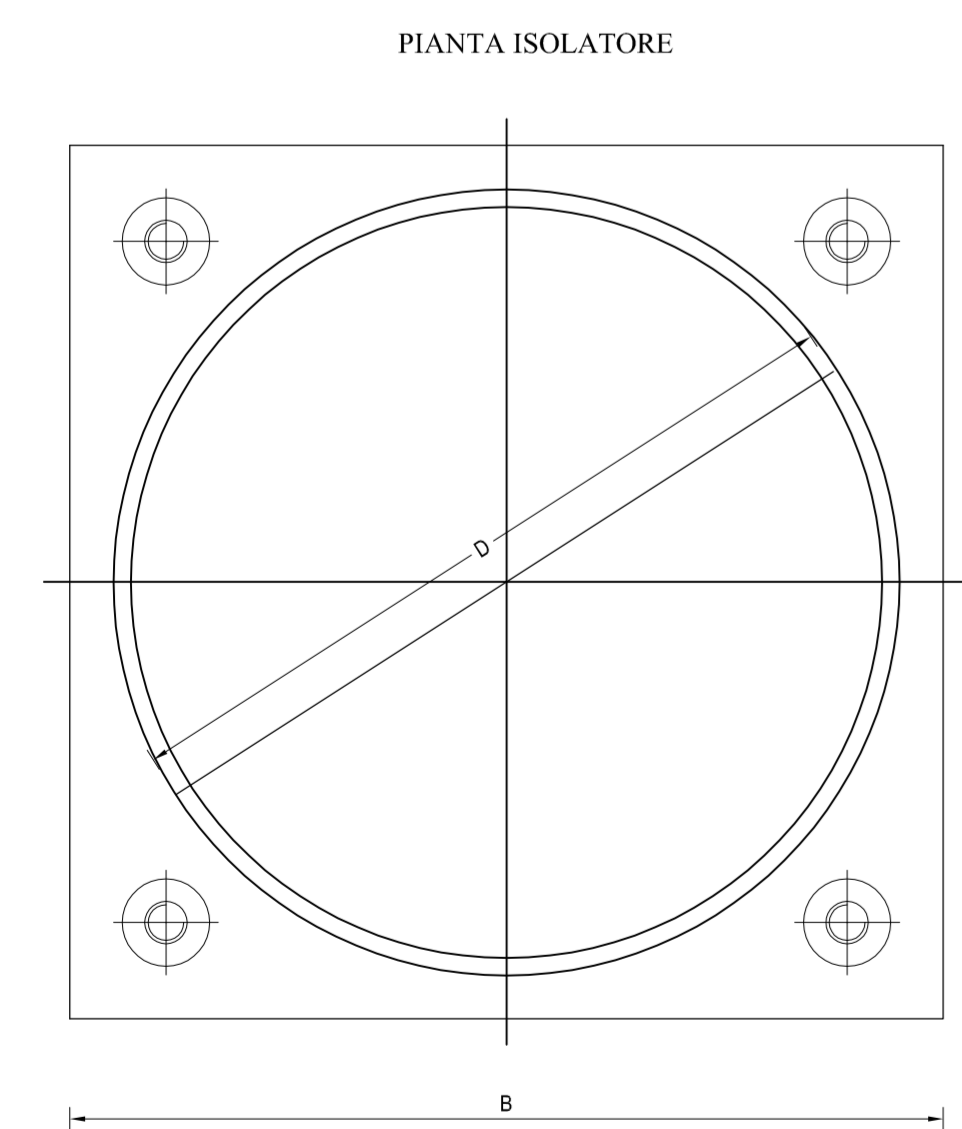
23 Vite T.E. M16x50 UNI 5799	Classe 8.8 EN 20898
22 Zanca di ancoraggio multidirezionale	S355LQ3 EN 10025
21 Testoncino A.M. Ø16x150	Fu 4.4K
20 Adesimento in malta preadattata	Benifon
19 Impugnatura di ancoraggio	Benifon
18 Manico di ancoraggio	Benifon
17 Binder	SPORLOCK ME 3C
16 Massello	Classe B EN 20898
15 Coda M16 UNI 5837	Classe B EN 20898
14 Barra battuta M16x160	Classe B7 ASTM
13 Piastra di ancoraggio	Plater P 190
12 Testata soletta	
11 Angolare	S235LR EN 10025
10 Piastra porta	S355LQ3 EN 10025
9 Scossalina raccolta acque sp. 1,2 mm	Hyplast
8 Solaia e modulare attacco parati vert.	S FFP 180
7 Solaia	S FFP 180
6 Bocchettatura e mano d'attacco	Plater P 190
5 Adesimento in malta	SPORLOCK ME 3C
4 Solaia	S FFP 180
3 Profilo di ancoraggio a "L"	S355LQ3 EN 10025
2 Sigillatura	SPORLOCK ME 3C
1 Elemento modulare	Gomma vulcanizzata SNA

### CARATTERISTICHE GIUNTI

SISLA	TIPOLOGIA DI MOVIMENTO	ESCURS. LONG. [mm]		ESCURS. TRASV. [mm]	
		STATICA	DINAMICA	STATICA	DINAMICA
GF	FISSO	-	-	-	-
GC	GIUNTO DI DILATAZIONE	±70	±5	±70	±5



DETTAGLIO TIPOLOGICO APPOGGI



CARATTERISTICHE GEOMETRICHE ISOLATORE

Tipi Isolatori	D [mm]	H [mm]	B [mm]
Soletta	350/350	350	150 / 400

CARATTERISTICHE FISICO - MECCANICHE

Miscela di elastomero (N/mm²)	Miscela normale
Struttura di acciaio	13
Rigidità orizzontale fu [kN/mm]	1.54
Rigidità verticale Kv [kN/mm]	1195

POS. / QUANT.	DESCRIZIONE / DIMENSIONI	MATERIALE
84	1 Piastra d'ancoraggio superiore	S275LR EN 10025
83	1 Piastra d'ancoraggio inferiore	S275LR EN 10025
41	1 Gomma vulcanizzata	S275LR EN 10025
38	1 Laminato interconcentrico	S275LR EN 10025
37	2 Piastra vulcanizzata	S275LR EN 10025
22	4 Vite d'ancoraggio TE M20	Classe 8.8 EN 20898
15	4 Zanca d'ancoraggio	IC40 10+17 EN 10003

### AZIONI SUGLI APPOGGI - SINGOLA TRAVE

#### AZIONI VERTICALI

VALORI CARATTERISTICI	SP1	SP2
Peso proprio travi e traversi	502	507
Peso proprio soletta	263	267
Permanenti	134	141
Accidentali max	839	840
Accidentali min	0	0
Folla	0	0
Vento impalcato Scarico max	3	3
Vento impalcato Scarico min	-3	-3
Vento impalcato Carico max	3	3
Vento impalcato Carico min	-3	-3
Centrifuga	0	0
Frenamento	0	0
Temperatura max	0	0
Temperatura min	0	0
Cedimenti differenziali max	0	0
Cedimenti differenziali min	0	0
Ritiro	0	0
Sisma SLC	68	87

#### COMBINAZIONI SLU

	SP1	SP2
STR (schema 1) max	2.369	2.393
STR (schema 1) min	762	771
STR (vento) max	2.088	2.111
STR (vento) min	761	770
STR (frenamento)	2.086	2.110
STR (sisma SLC)	1.135	1.170
STR (sisma SLC) min	967	1.002
SLE Combinazione Rara	1.743	1.760
SLE Combinazione Frequente	1.531	1.548
SLE Combinazione QP	899	915

### AZIONI ORIZZONTALI TRASVERSALI

VALORI CARATTERISTICI	SP1	SP2
Peso proprio travi e traversi	0	0
Peso proprio soletta	0	0
Permanenti	0	0
Accidentali	0	0
Folla	0	0
Vento impalcato Scarico	17	17
Vento impalcato Carico	17	17
Centrifuga	0	0
Frenamento	0	0
Temperatura	0	0
Cedimenti differenziali	0	0
Ritiro	0	0
Sisma SLC	166	122

#### COMBINAZIONI SLU

	SP1	SP2
STR (schema 1)	15	15
STR (vento)	26	26
STR (frenamento)	15	15
STR (sisma SLC)	166	122

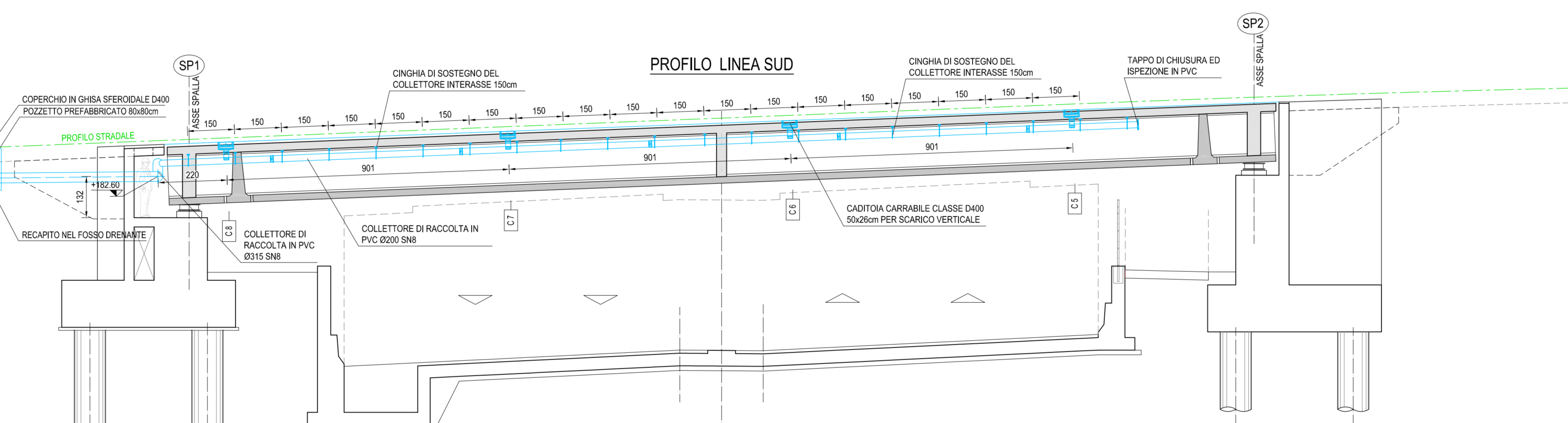
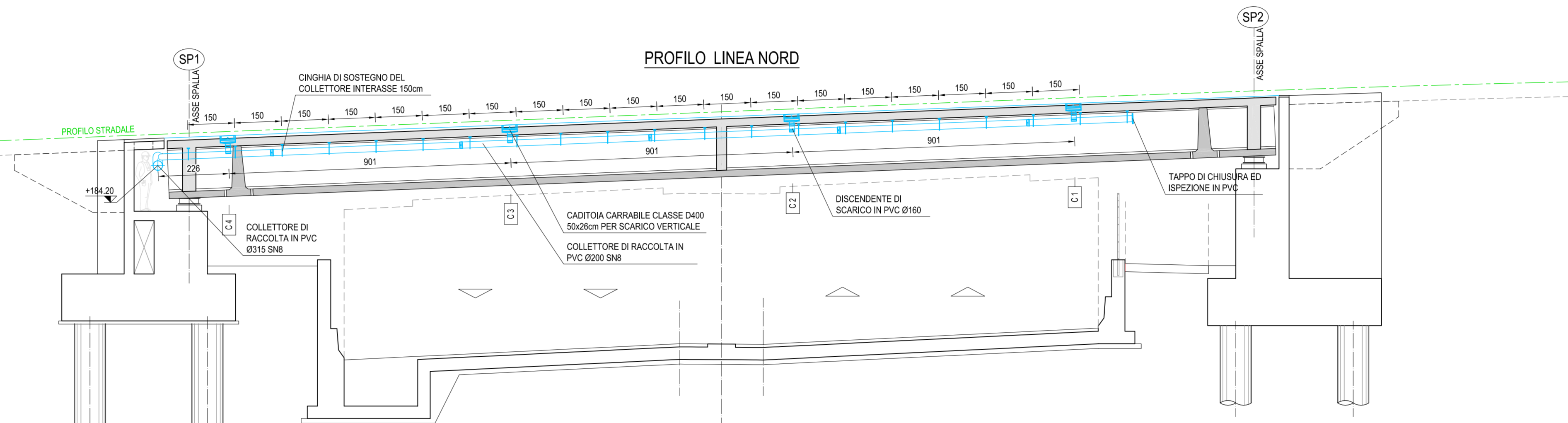
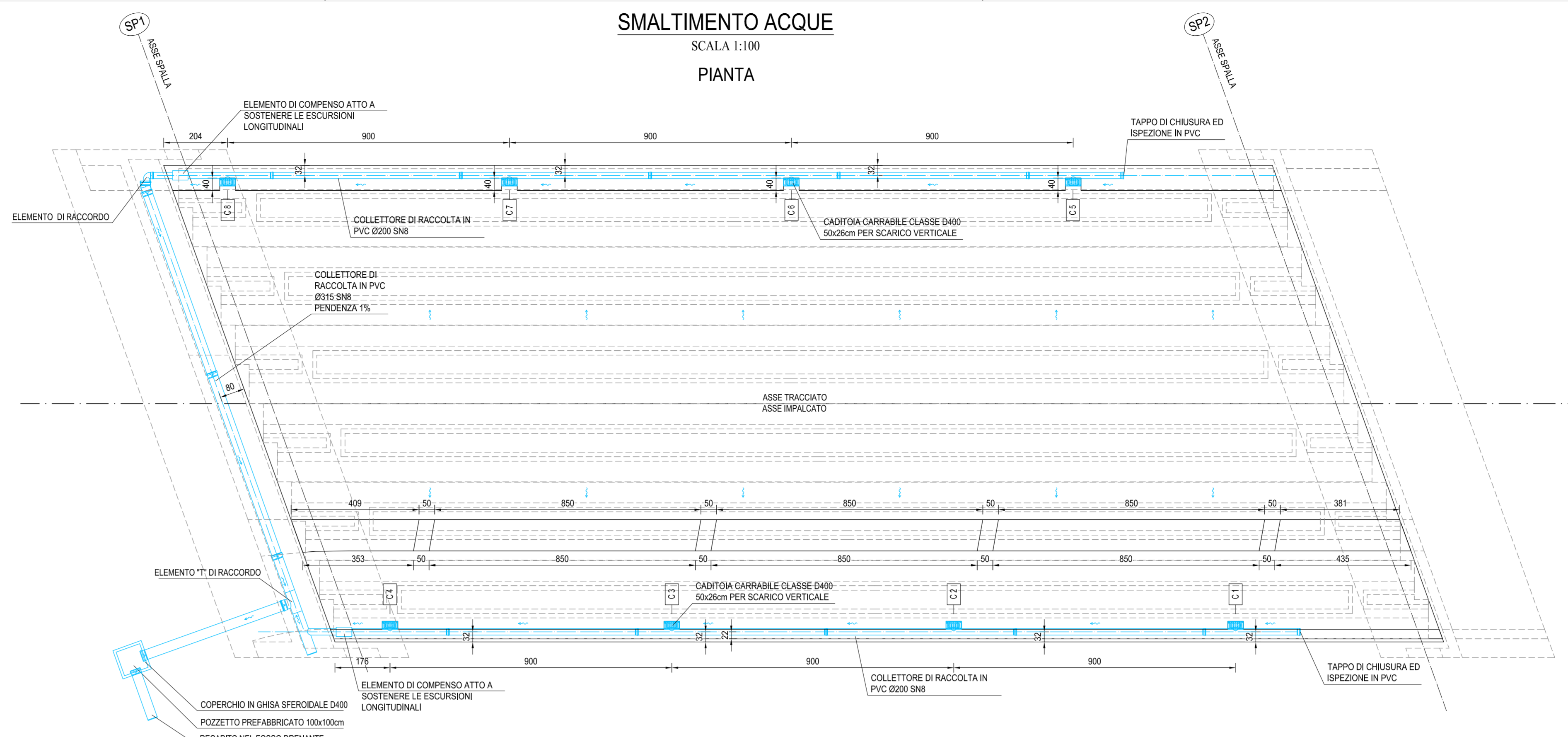
### AZIONI ORIZZONTALI LONGITUDINALI

VALORI CARATTERISTICI	SP1	SP2
Peso proprio travi e traversi	0	0
Peso proprio soletta	0	0
Permanenti	0	0
Accidentali	0	0
Folla	0	0
Vento impalcato carico	0	0
Vento impalcato scarico	0	0
Centrifuga	0	0
Frenamento	38	38
Temperatura	0	0
Cedimenti differenziali	0	0
Ritiro	0	0
Sisma SLC	118	114

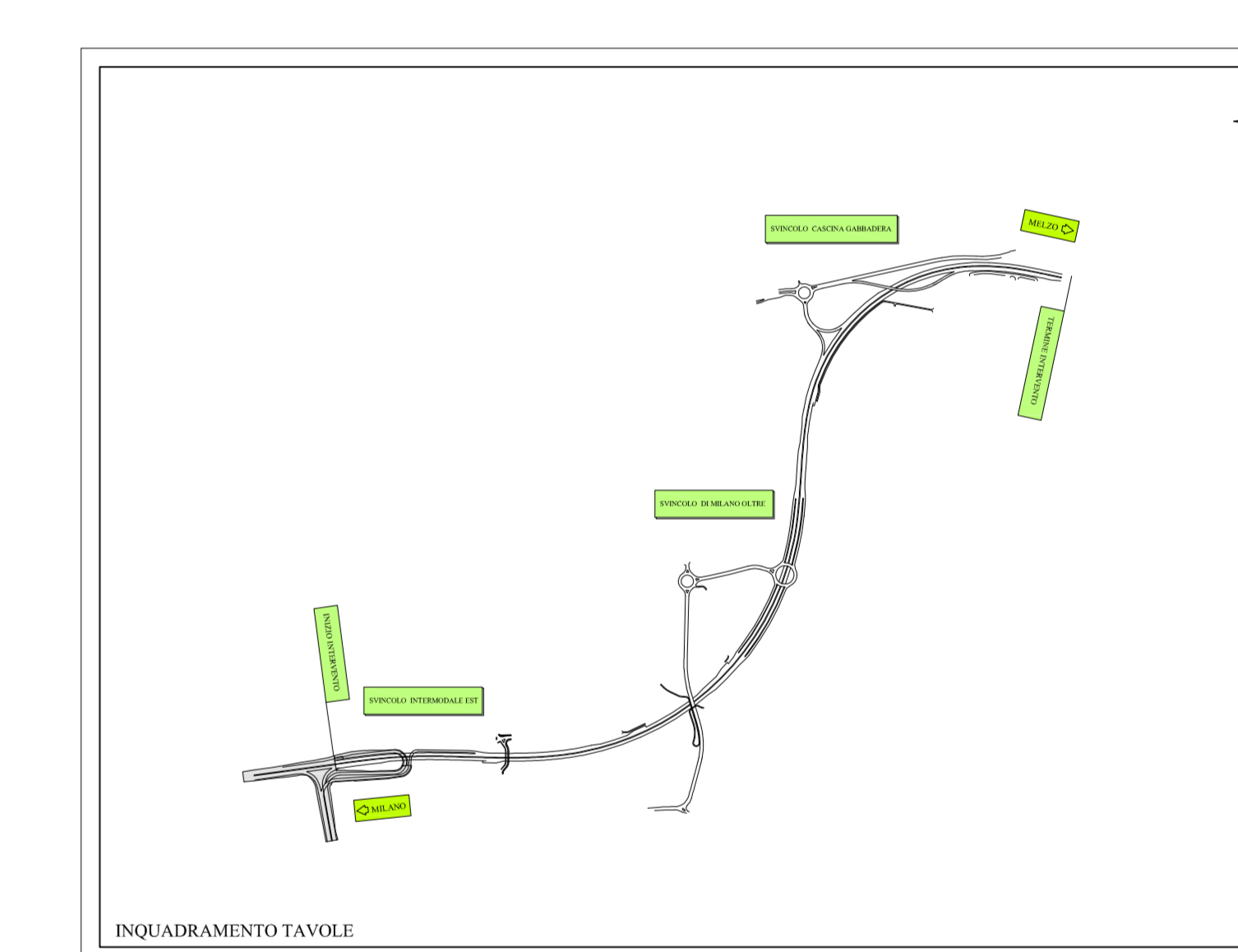
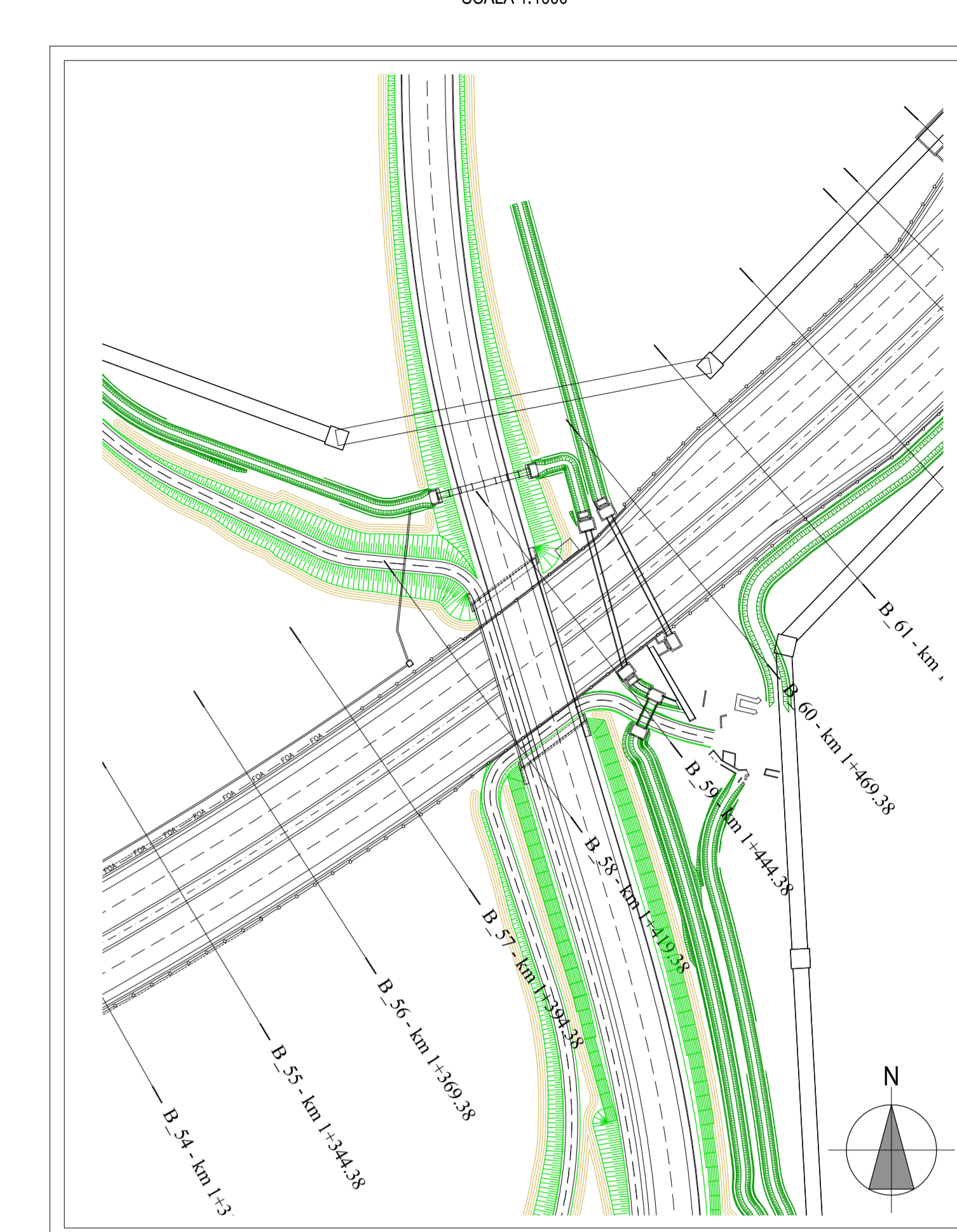
  

#### COMBINAZIONI SLU

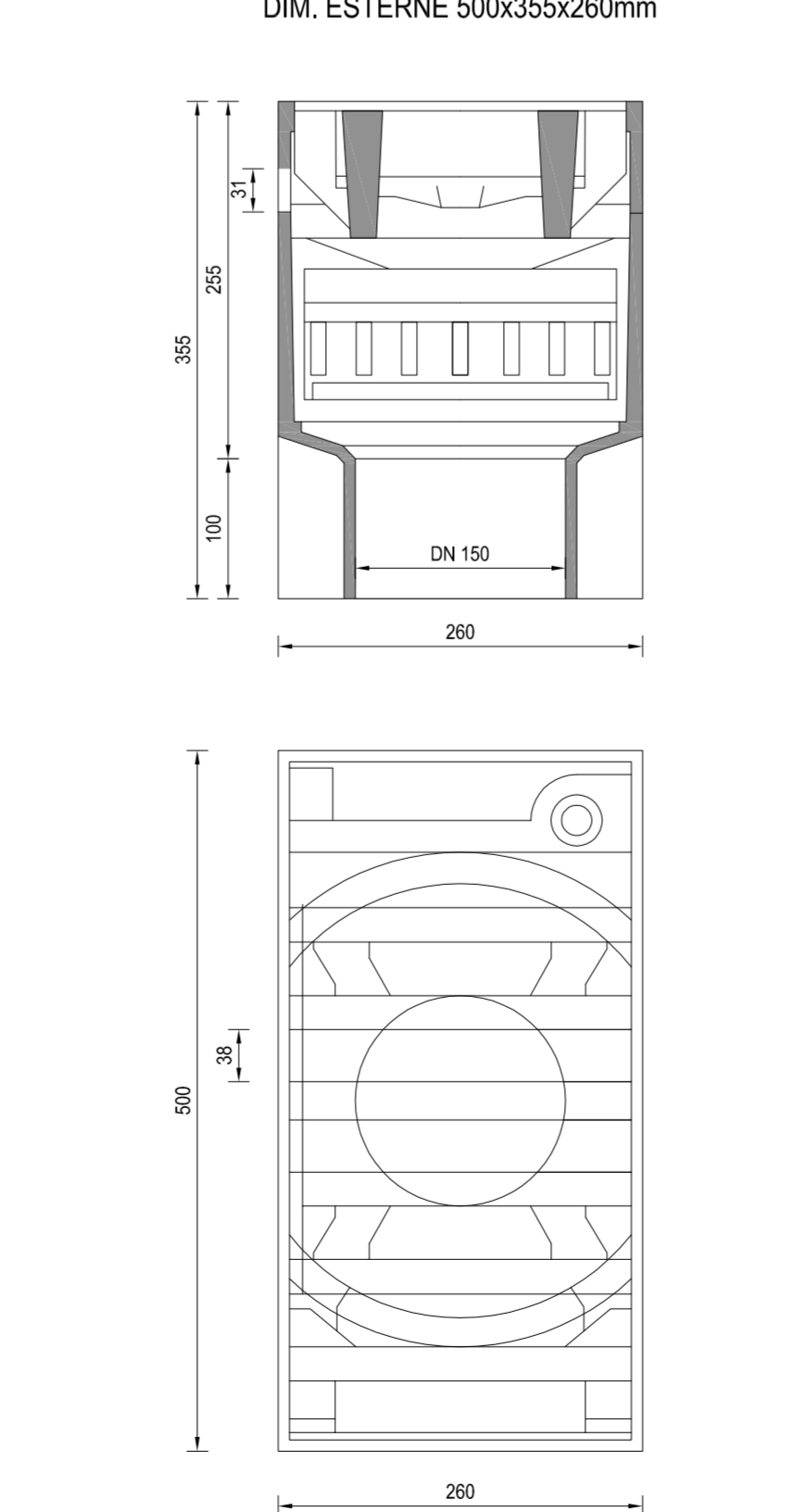
	SP1	SP2
STR (schema 1)	38	38
STR (vento)	38	38
STR (frenamento)	51	51
STR (sisma SLC)	126	122



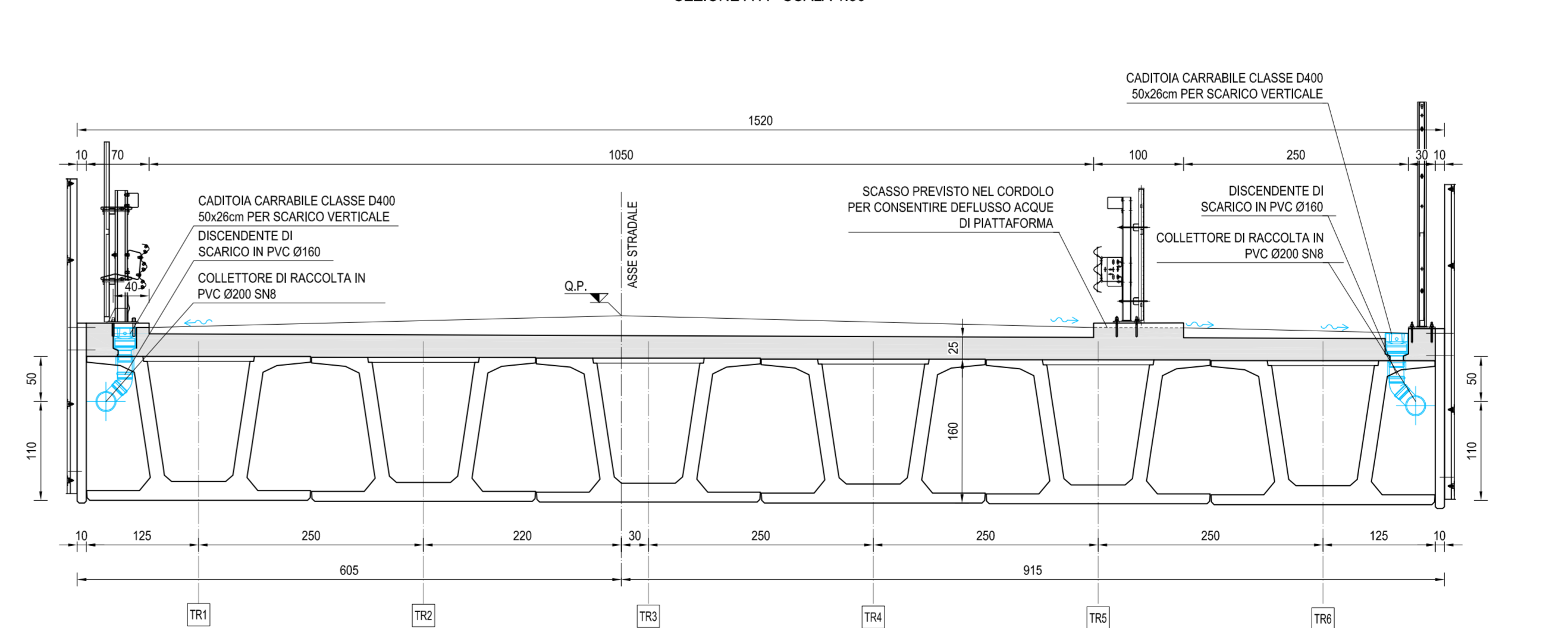
STRALCIO PLANIMETRICO



CADITOIA CARRABILE CLASSE D400



SEZIONE TIPO CAMPATA



Project Number XXX

WESTFIELD MILAN S.p.a.  
C.so Giacomo Matteotti, 10  
20121 Milano

ACCORDO DI PROGRAMMA  
(APPROVATO CON D.P.G.R. DEL 22.05.2009 N.5095)  
PRIMO ATTO INTEGRATIVO  
(APPROVATO CON D.P.G.R. DEL 29.03.2010 N.3148)

### POTENZIAMENTO DELLA S.P. N.103 "ANTICA DI CASSANO" 1° LOTTO - 2° STRALCIO TRATTA B

## PROGETTO ESECUTIVO

TITOLO elaborato: OPERE D'ARTE MAGGIORI  
CV01 - CAVALCAVIA COLLEGAMENTO SVINCOLO MILANO OLTRE - VIA RUGACESIO  
Impalcato: dettagli costruttivi e appoggi

Cod. Elaborato: D.02.08

CODICE VM: WIM-ERR-TB-03-M2-C-95056

Scale: varie

Redatto	Controllato	Approvato	Data:
MARTIGNONI	RINALDI	RINALDI	Maggio 2015

Revisori	Redatto	Controllato	Approvato	DATA:
A	MARTIGNONI	RINALDI	RINALDI	VERIFICA - SETT. 2015
B				
C				
D				

Progettazione:

Viso:

WESTFIELD MILAN S.p.a.  
C.so Giacomo Matteotti, 10  
20121 Milano