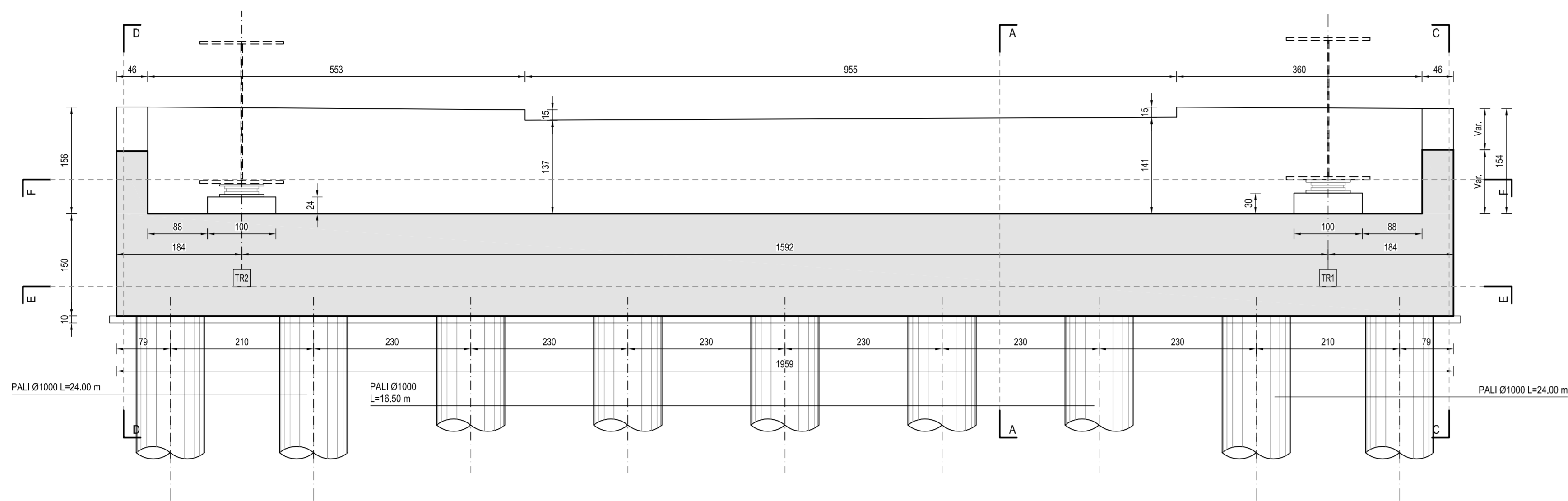
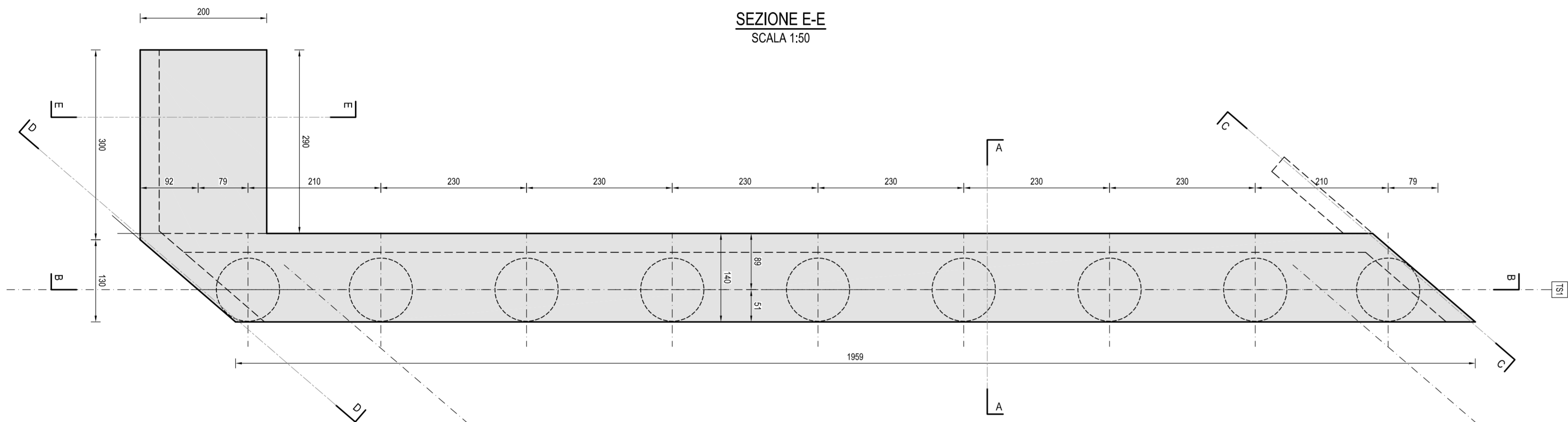


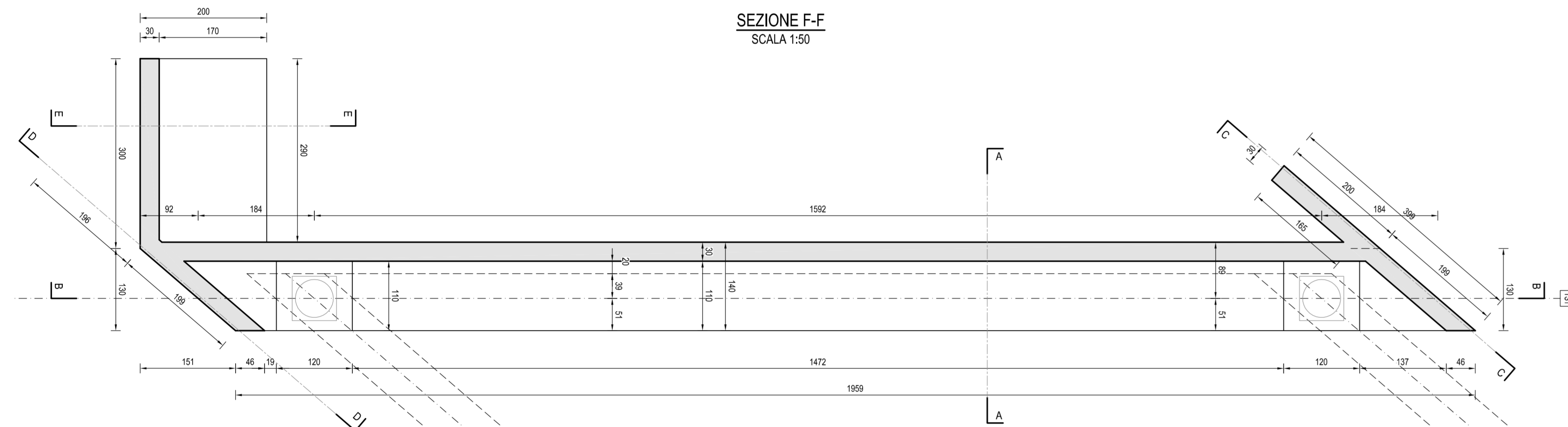
SEZIONE B-B  
SCALA 1:50



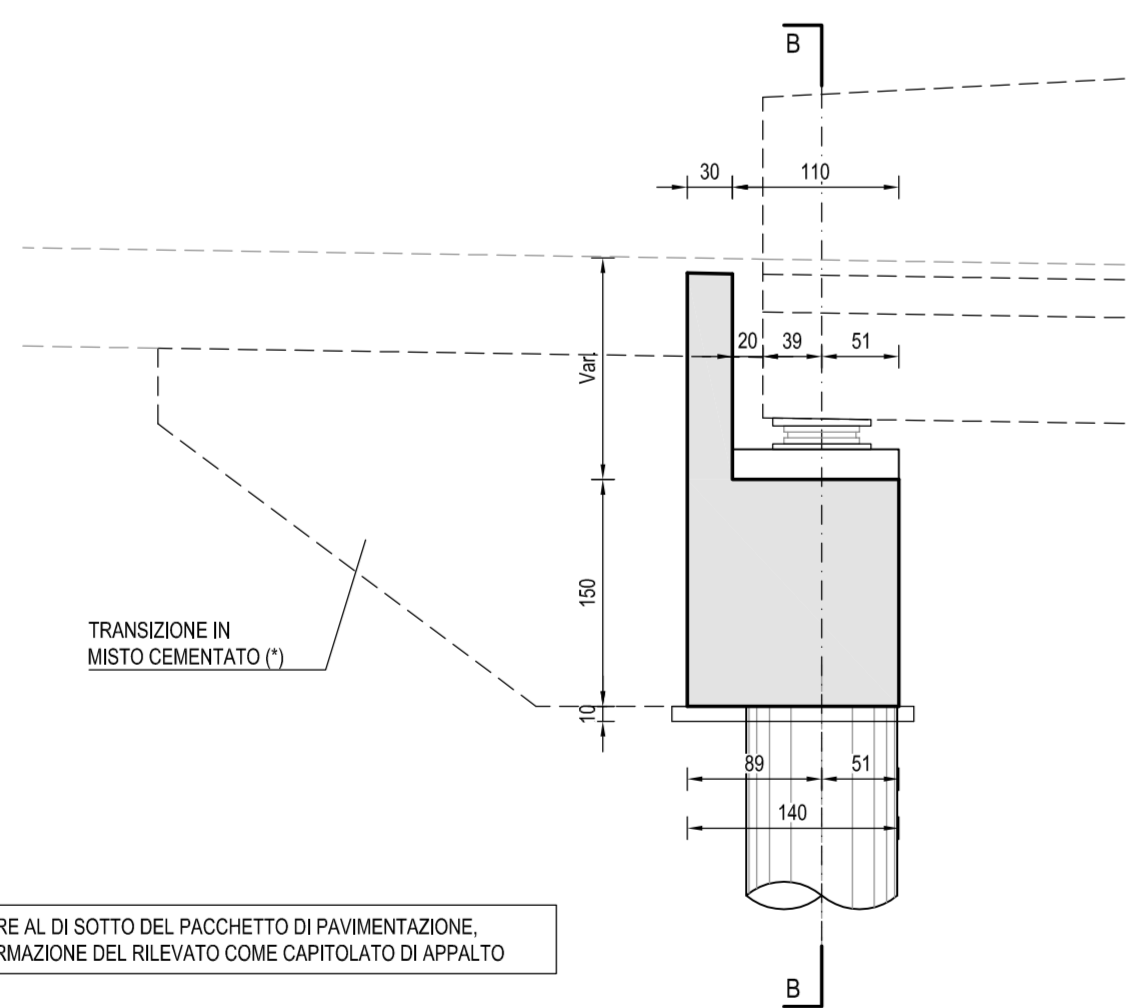
SEZIONE E-E  
SCALA 1:50



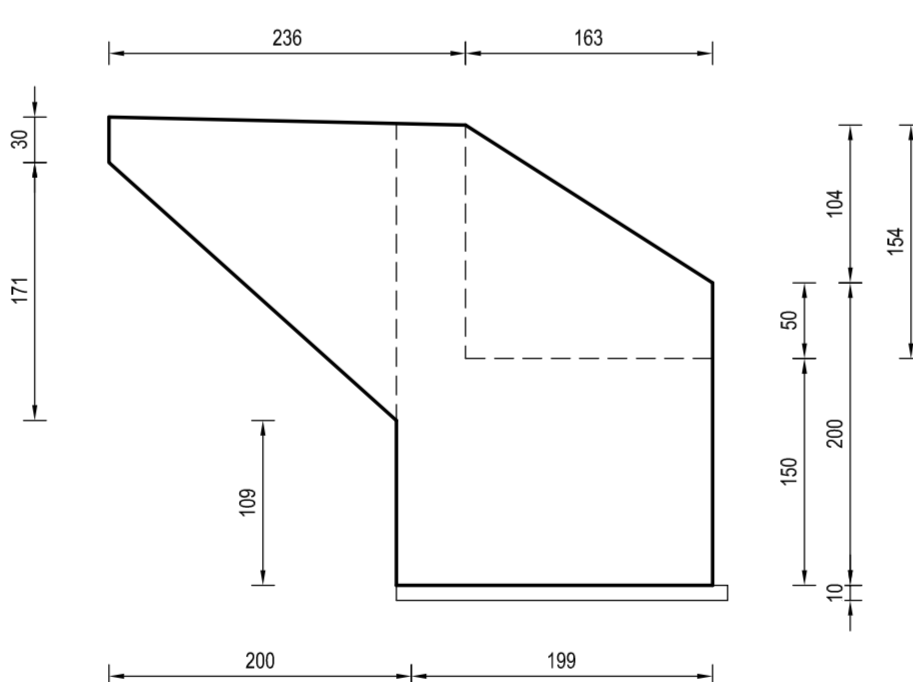
SEZIONE F-F  
SCALA 1:50



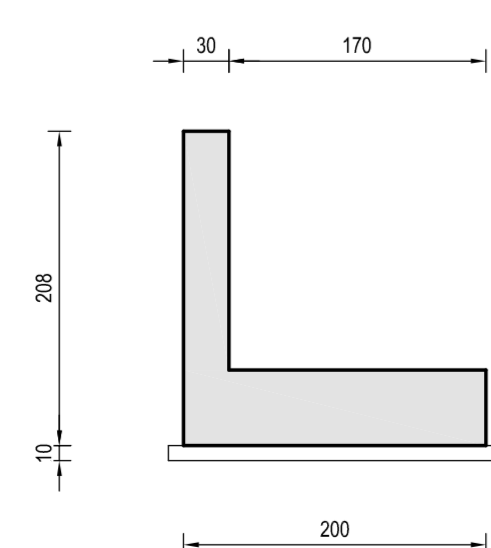
SEZIONE A-A  
SCALA 1:50



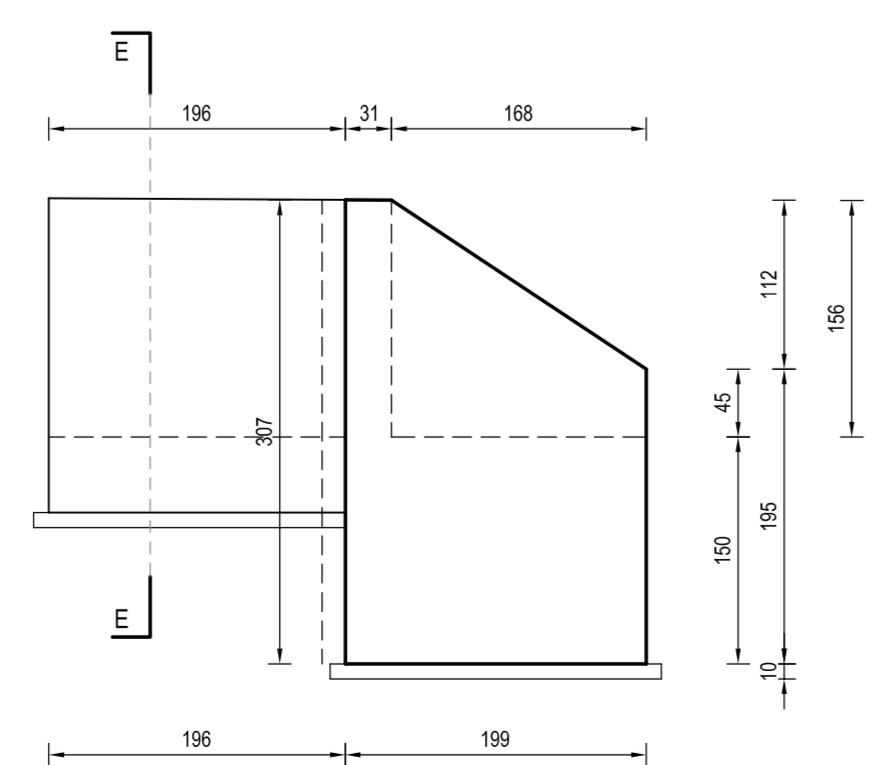
SEZIONE C-C  
SCALA 1:50



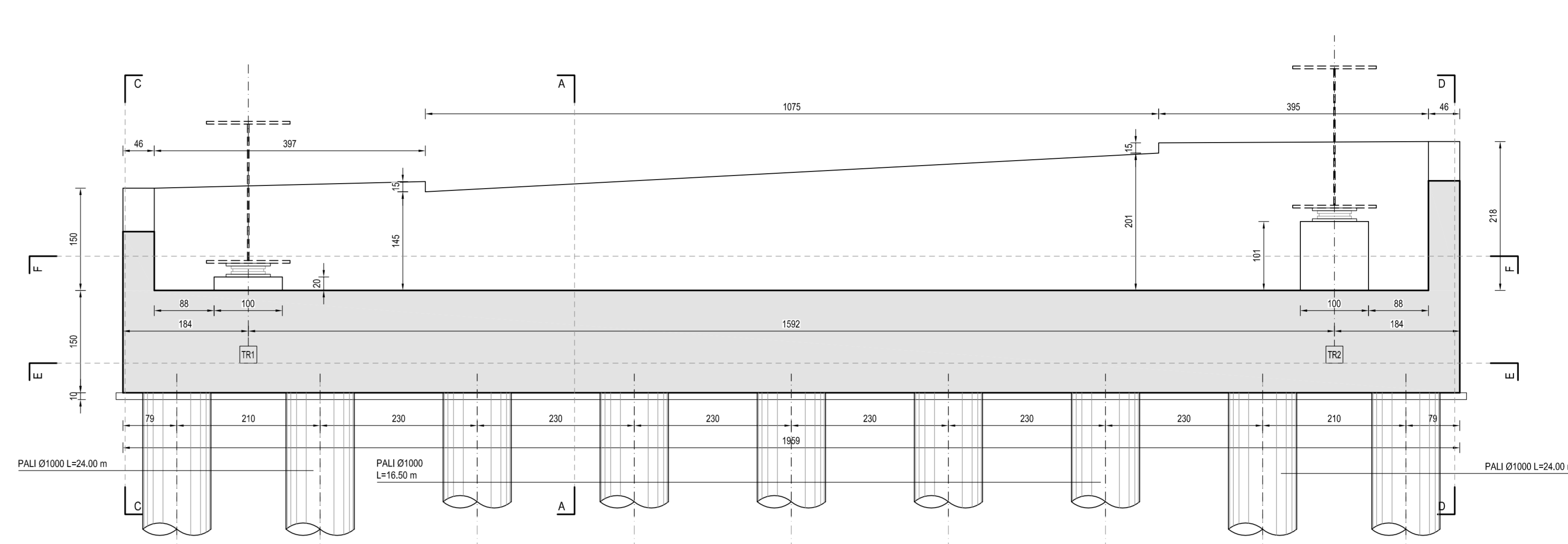
SEZIONE E-E  
SCALA 1:50



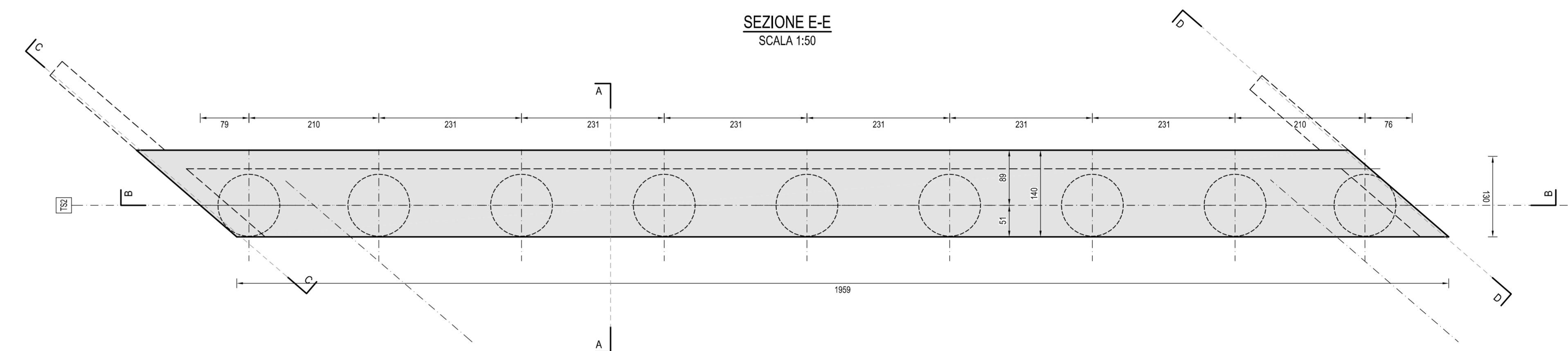
SEZIONE D-D  
SCALA 1:50



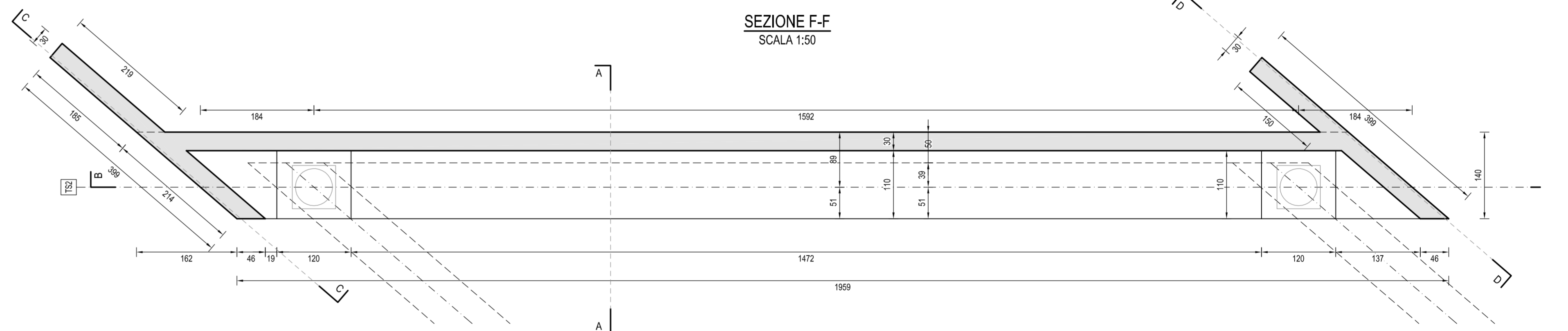
SEZIONE B-B  
SCALA 1:50



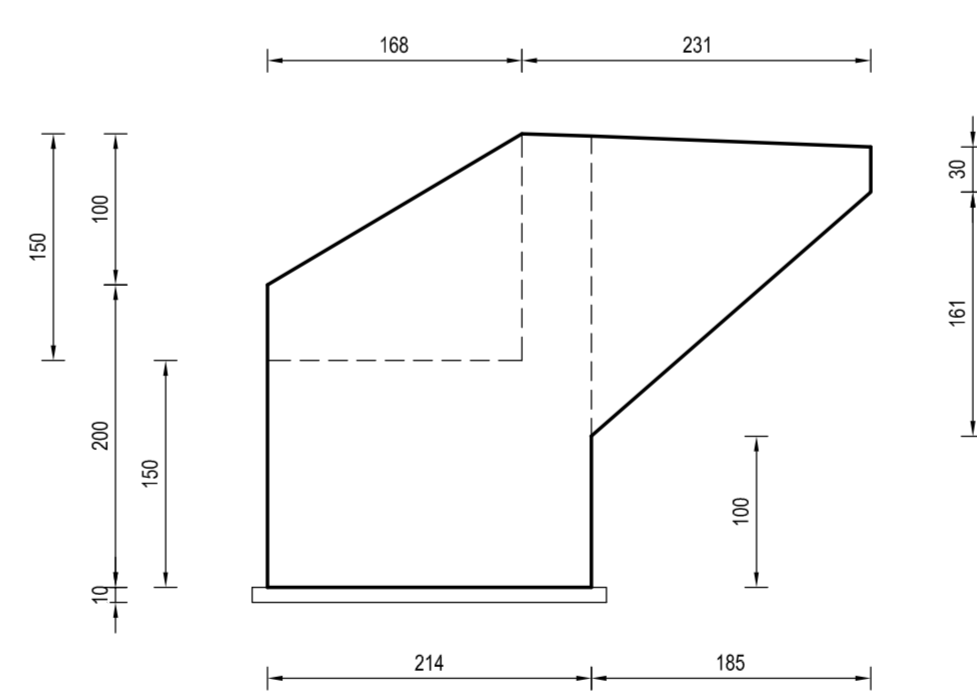
SEZIONE E-E  
SCALA 1:50



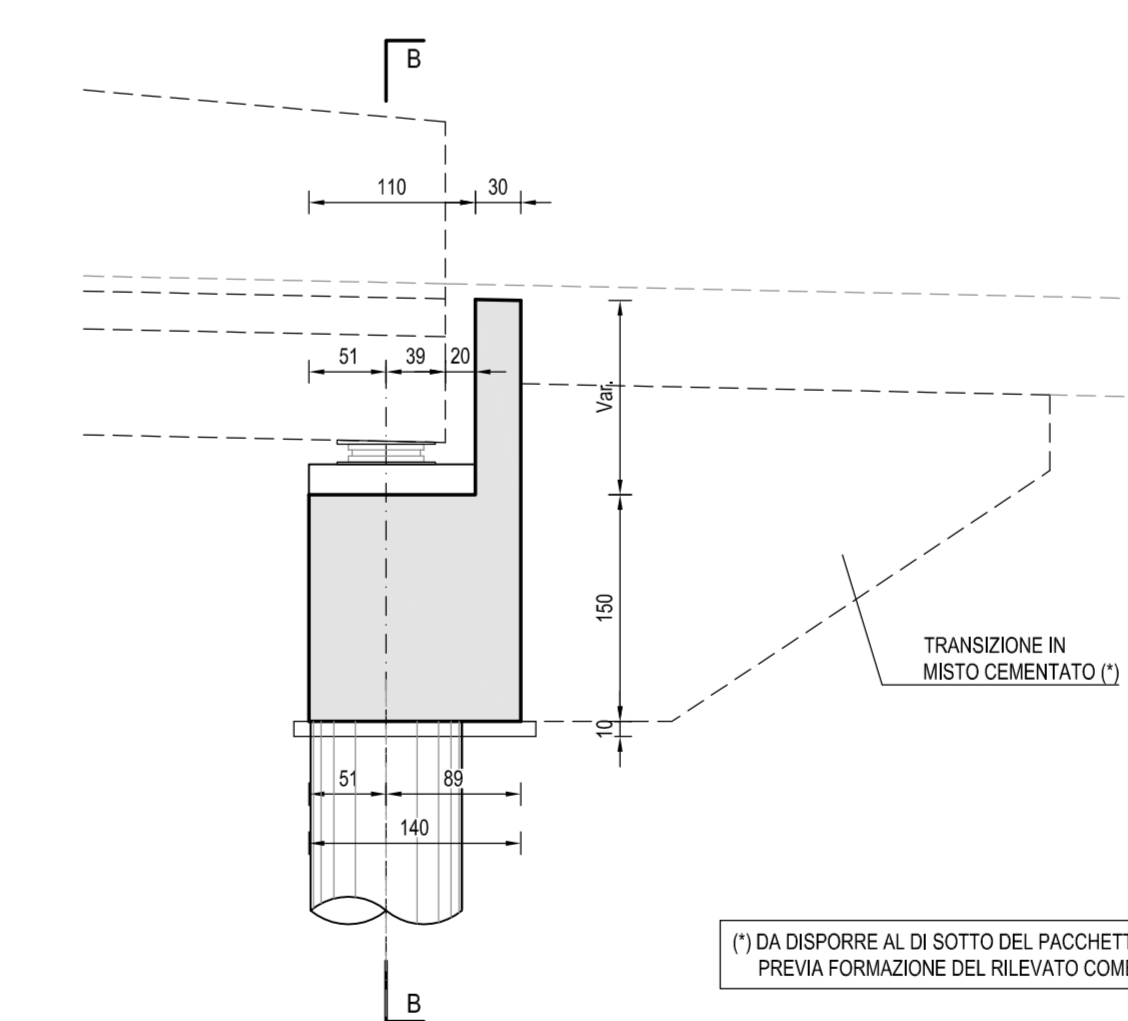
SEZIONE F-F  
SCALA 1:50



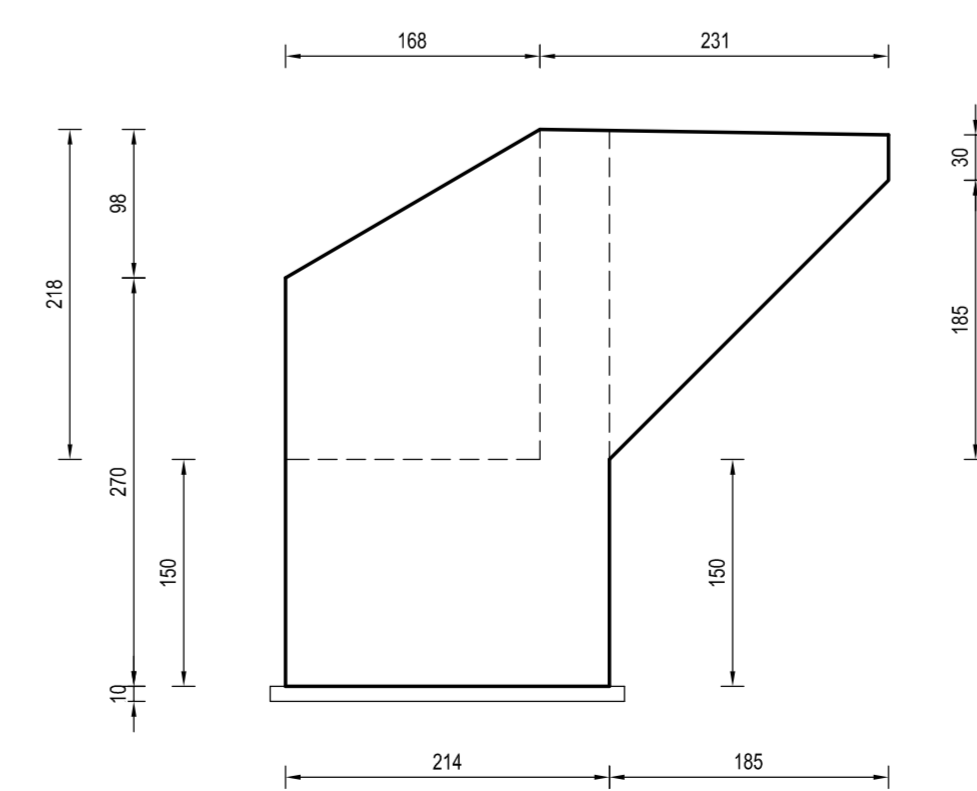
SEZIONE C-C  
SCALA 1:50



SEZIONE A-A  
SCALA 1:50



SEZIONE D-D  
SCALA 1:50



- NOTE GENERALI
- 1) TUTTE LE MISURE SONO IN CENTIMETRI SALVO DIVERSAMENTE INDICATO
  - 2) LE MISURE ALTIMETRICHE SONO IN METRI E RIFERITE AL LIVELLO DEL MARE

Project Number XXX



ACCORDO DI PROGRAMMA  
CV02 - CAVALLAVIA SVINCOLO GABBADERA  
PRIMO ATTO INTEGRATIVO  
(APPROVATO CON D.P.G.R. DEL 22.05.2009 N.5095)  
(APPROVATO CON D.P.G.R. DEL 29.03.2010 N.3148)

POTENZIAMENTO DELLA S.P. N.103  
"ANTICA DI CASSANO"  
1° LOTTO - 2° STRALCIO  
TRATTA B

PROGETTO ESECUTIVO

TITOLO elaborato:		Cod. Elaborato:	
OPERE D'ARTE MAGGIORI CV02 - CAVALLAVIA SVINCOLO GABBADERA Spalle: carpenteria		D.03.02	
CODICE VM:		Scale: varie	
Redatto:	Completato:	Approvato:	Data:
ROSSI	MARTIGNONI	RINALDI	Maggio 2015
Revisori:	Completato:	Approvato:	DATA:
A	ROSSI	MARTIGNONI	RINALDI
B			
C			
D			

Progettazione: Il Direttore Tecnico  
Dott. M. RINALDI

Visto: Visto:  
WESTFIELD MILAN S.p.A.  
C.so Giacomo Matteotti, 10  
20121 Milano