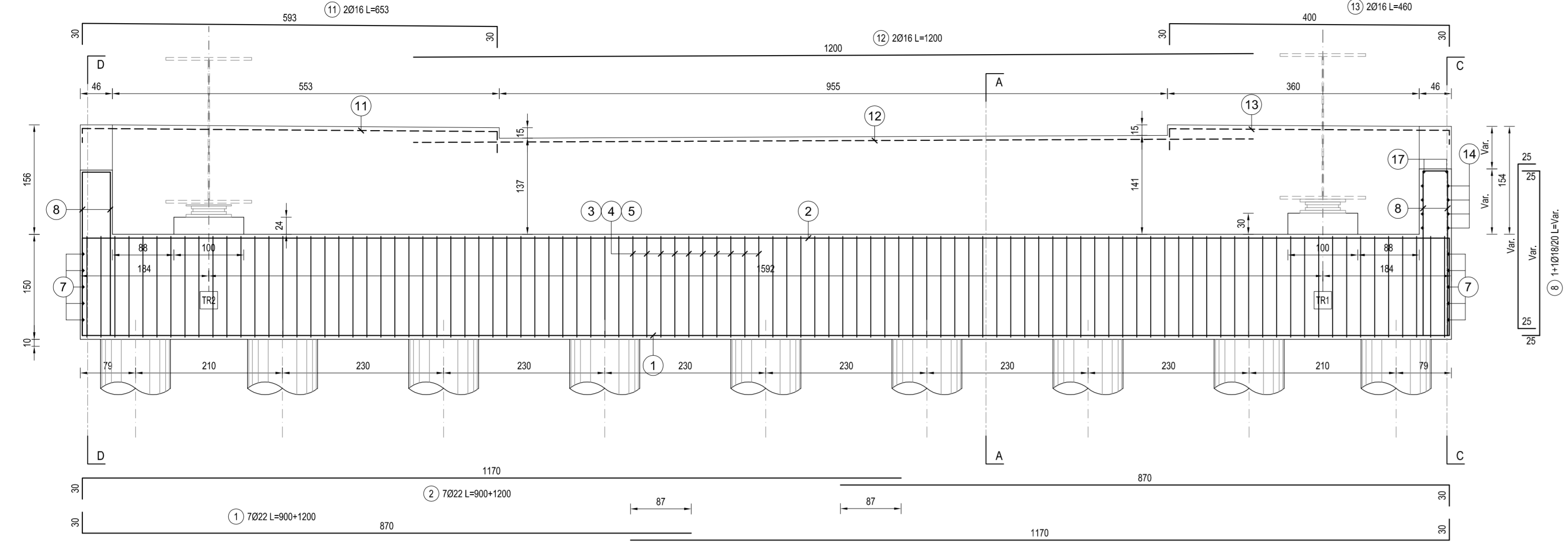


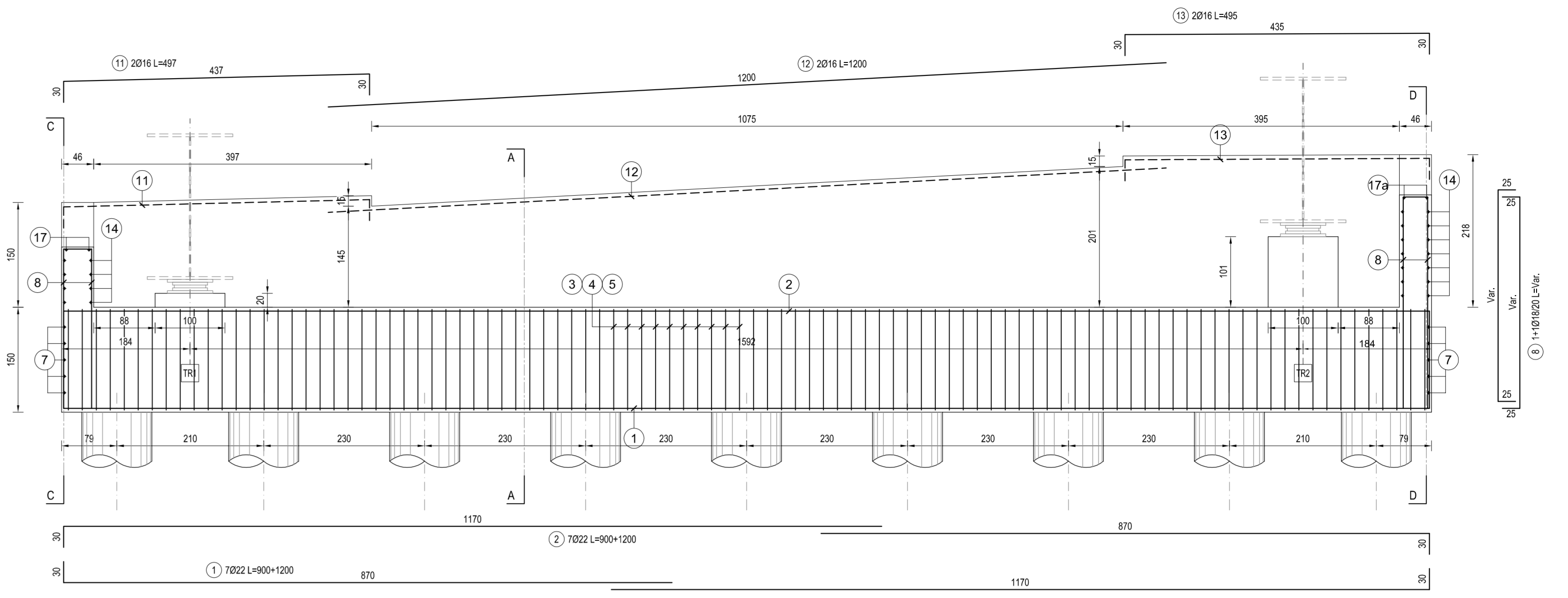
SPALLA "SP1"

SEZIONE B-B  
SCALA 1:50

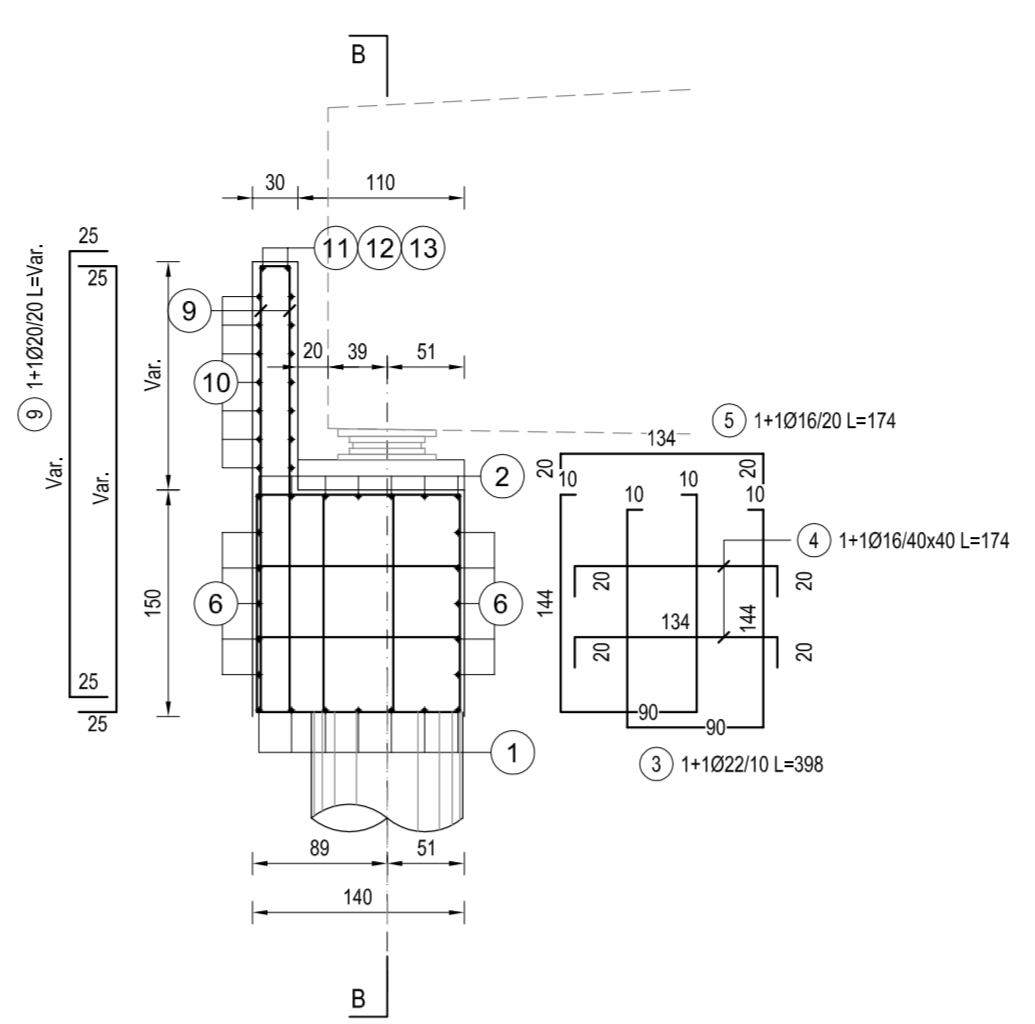


SPALLA "SP2"

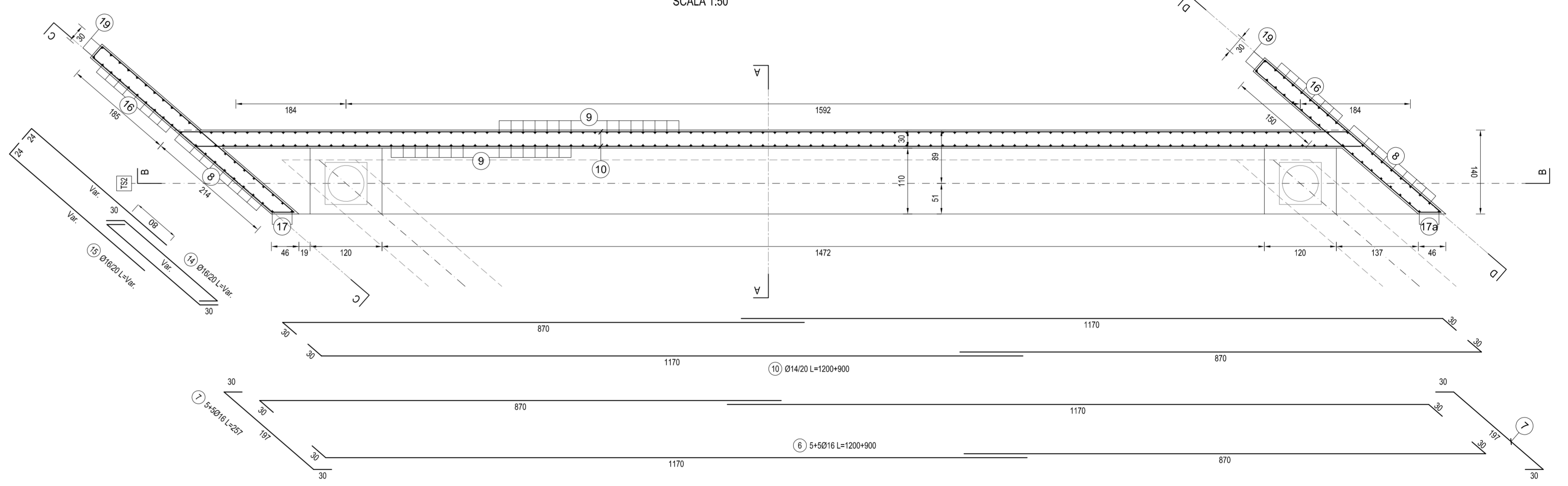
SEZIONE B-B  
SCALA 1:50



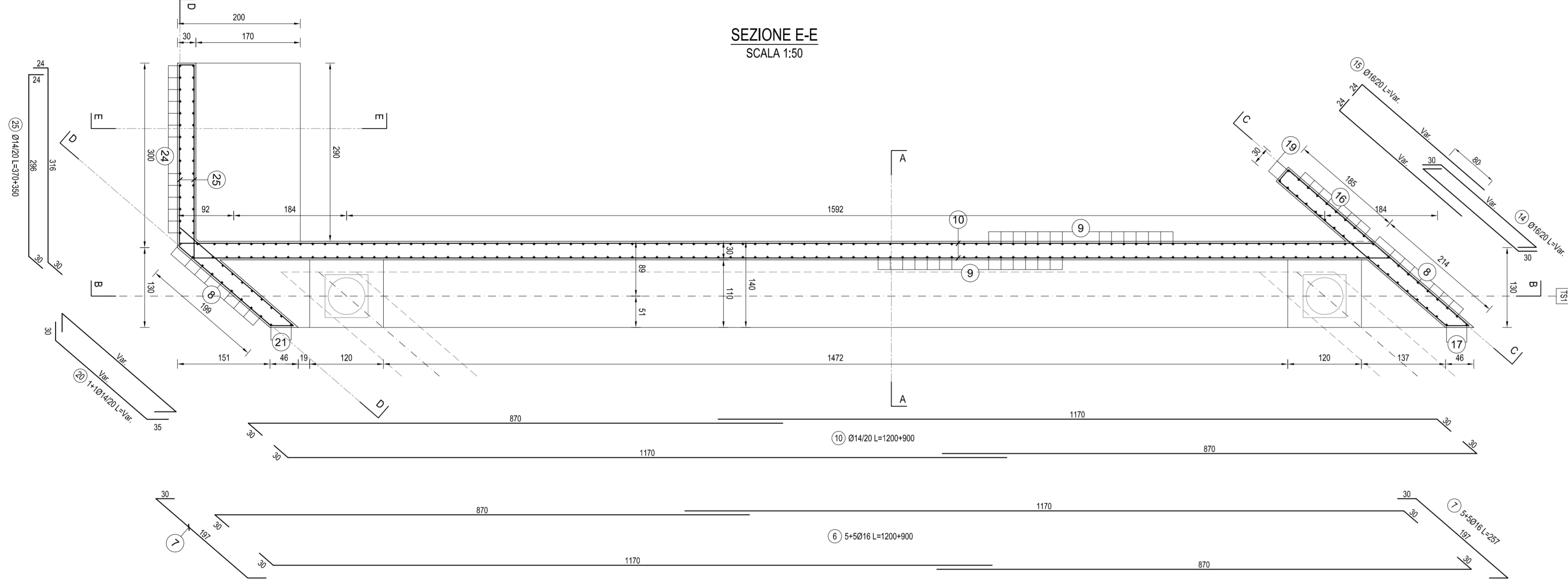
SEZIONE A-A  
SCALA 1:50



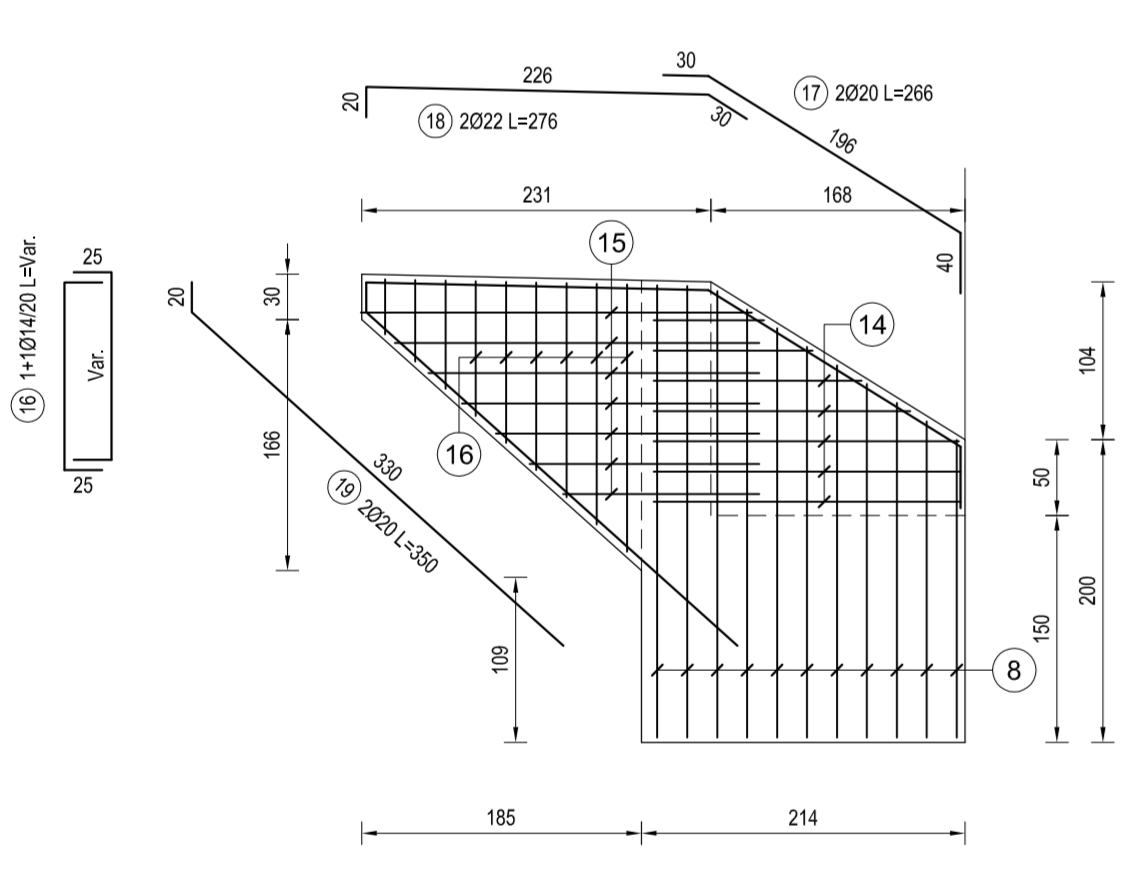
SEZIONE E-E  
SCALA 1:50



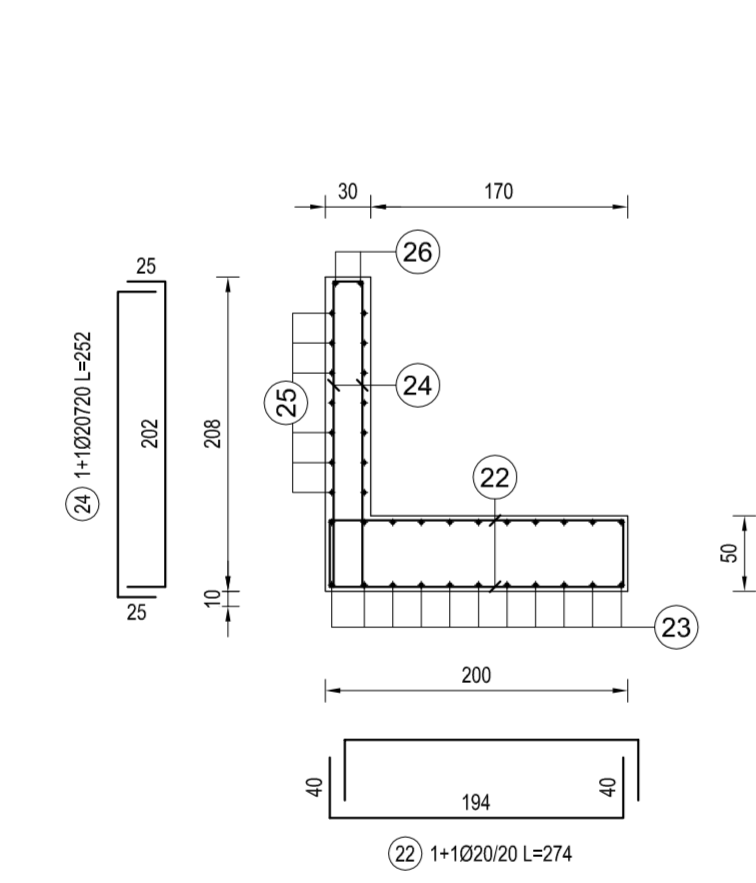
SEZIONE E-E  
SCALA 1:50



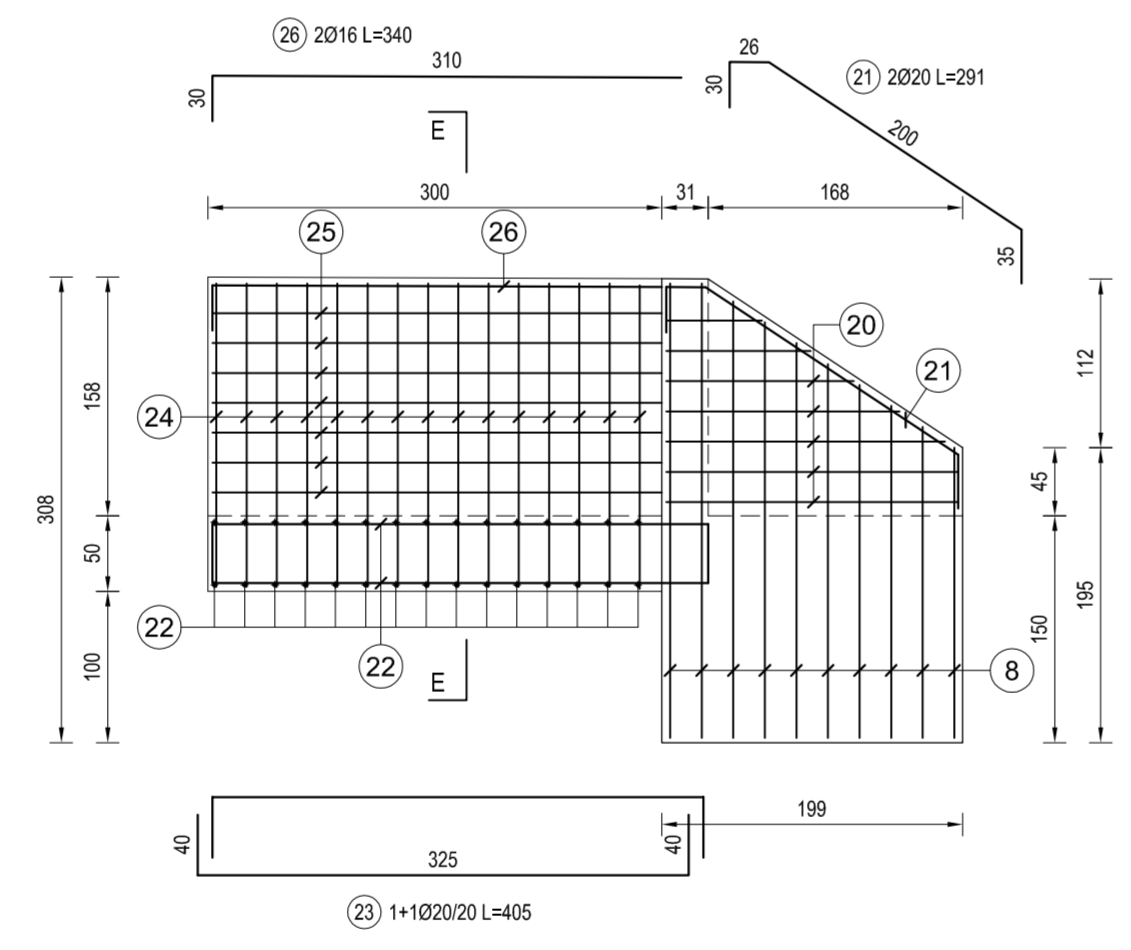
SEZIONE C-C  
SCALA 1:50



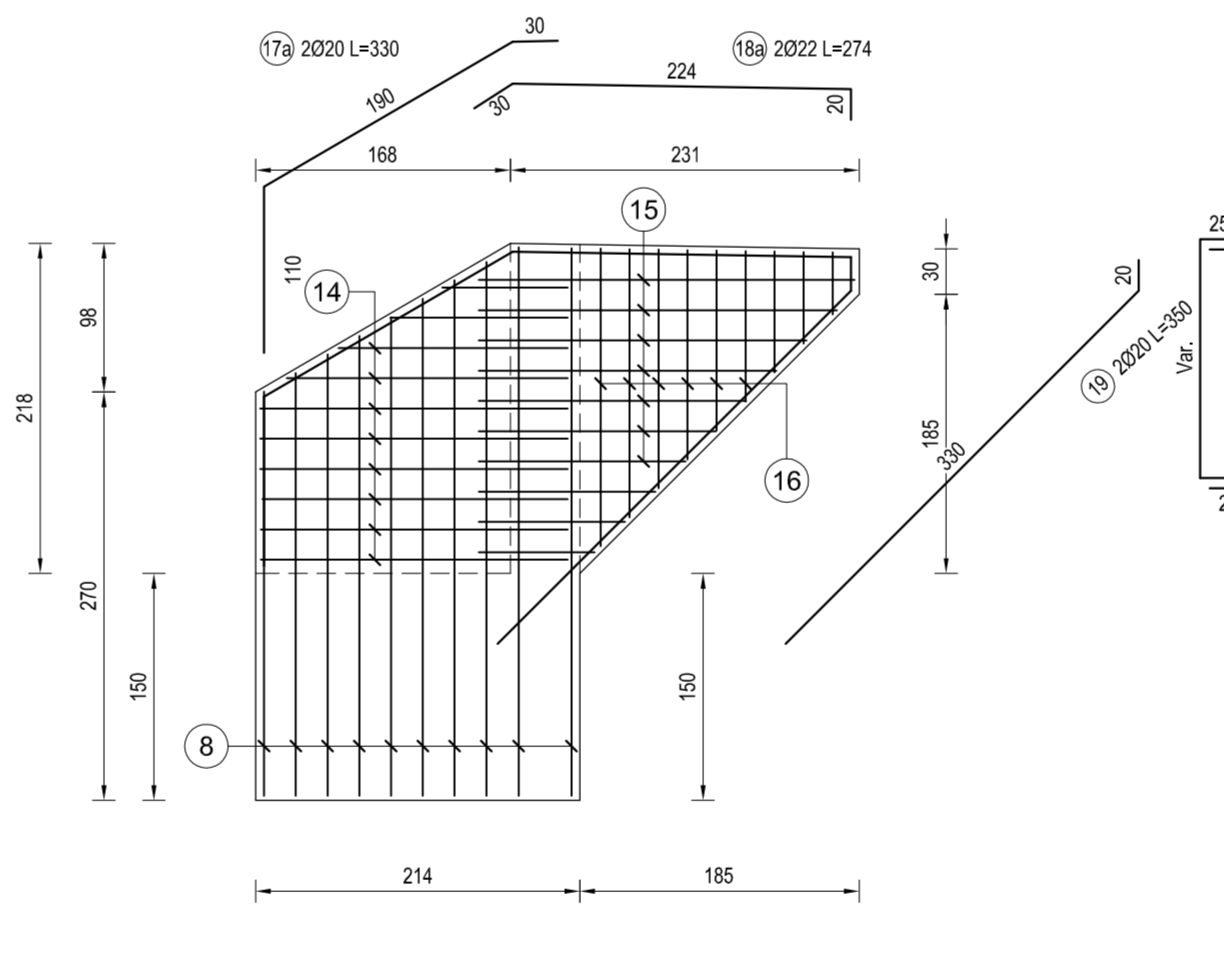
SEZIONE E-E  
SCALA 1:50



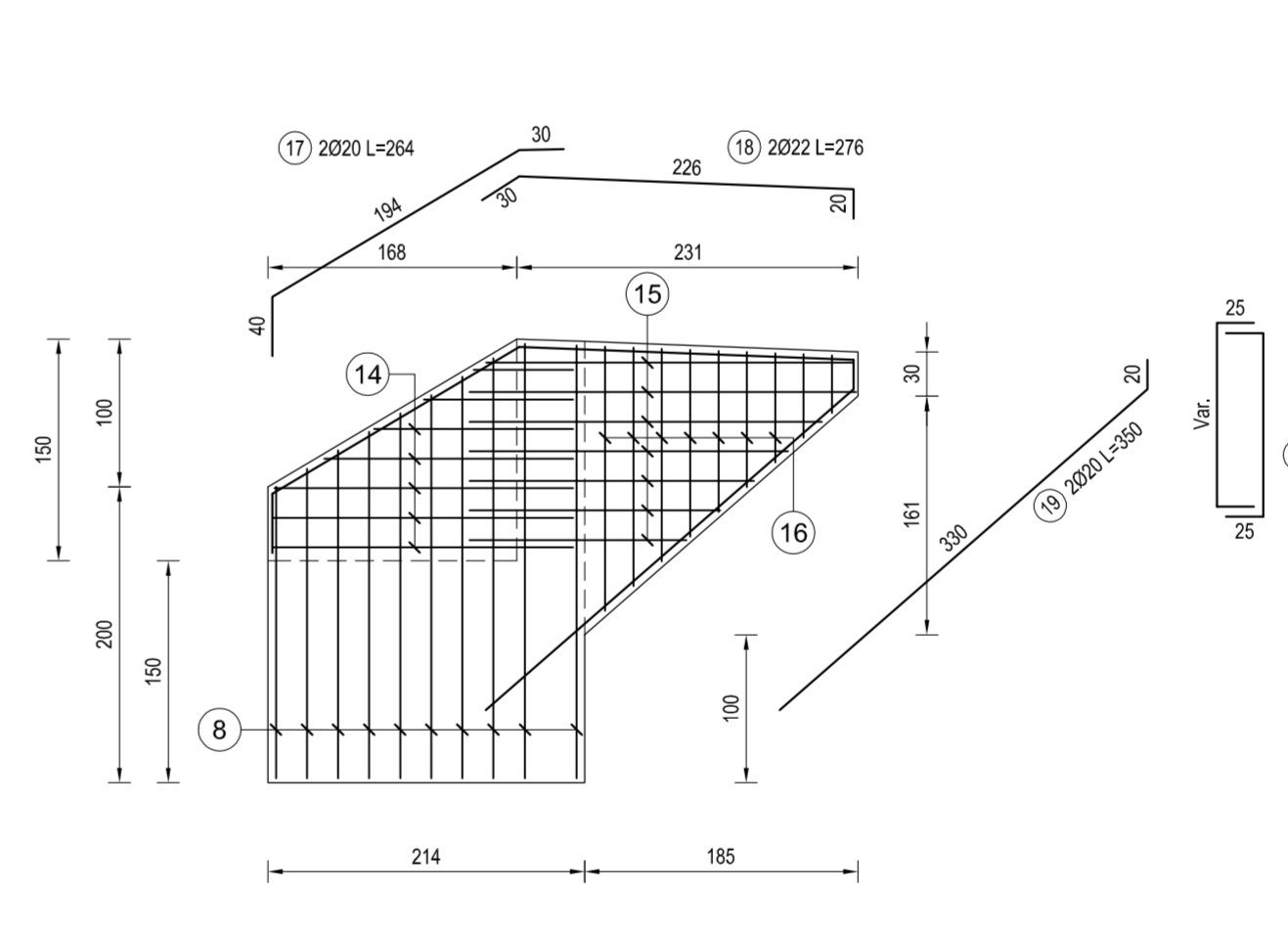
SEZIONE D-D  
SCALA 1:50



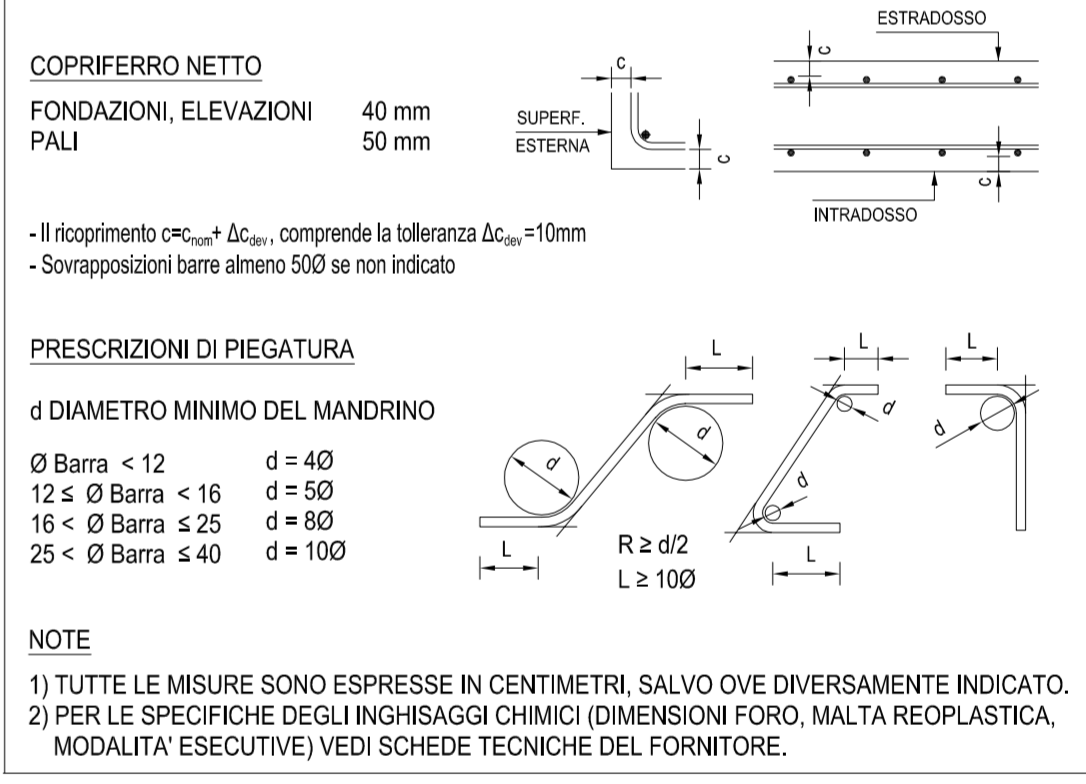
SEZIONE D-D  
SCALA 1:50



SEZIONE C-C  
SCALA 1:50



PRESCRIZIONI ARMATURE



Project Number XXX

ACCORDO DI PROGRAMMA  
(APPROVATO CON D.P.G.R. DEL 22.05.2009 N.5095)  
PRIMO ATTO INTEGRATIVO  
(APPROVATO CON D.P.G.R. DEL 29.03.2010 N.3148)

POTENZIAMENTO DELLA S.P. N.103  
"ANTICA DI CASSANO"  
1° LOTTO - 2° STRALCIO  
TRATTA B

PROGETTO ESECUTIVO

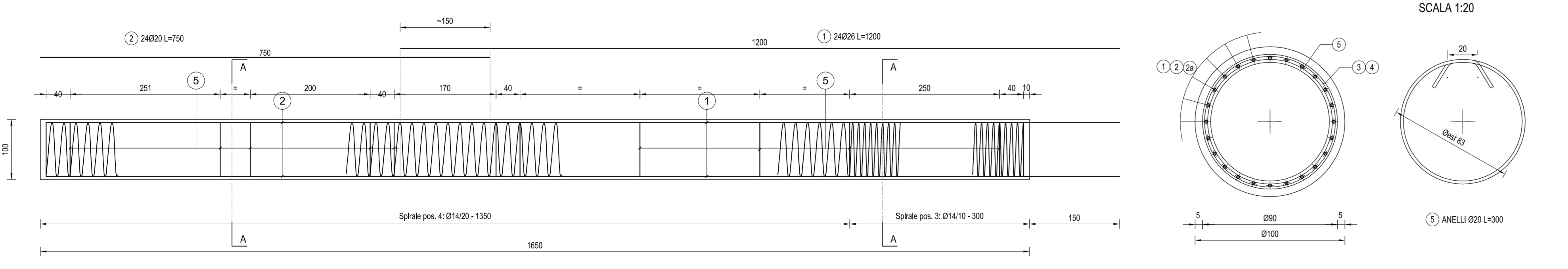
TITOLO elaborato:		Cod. Elaborato:	
OPERE D'ARTE MAGGIORI CIVIC - CAVALLAVIA SVINCOLO CASCINA GABBADERA Spalla: armatura		D.03.03	
CODICE VM:		Scala: varie	
Redatto:	WM-ERR-TB-00-M2-C-65062	Approvato:	
Controllato:	ROSSI	Data:	Maggio 2015
Verificato:	MARTIGNONI	Approvato:	RINALDI
A:	ROSSI	DATA:	VERIFICA_SETT. 2015
B:			
C:			
D:			

Progettazione:

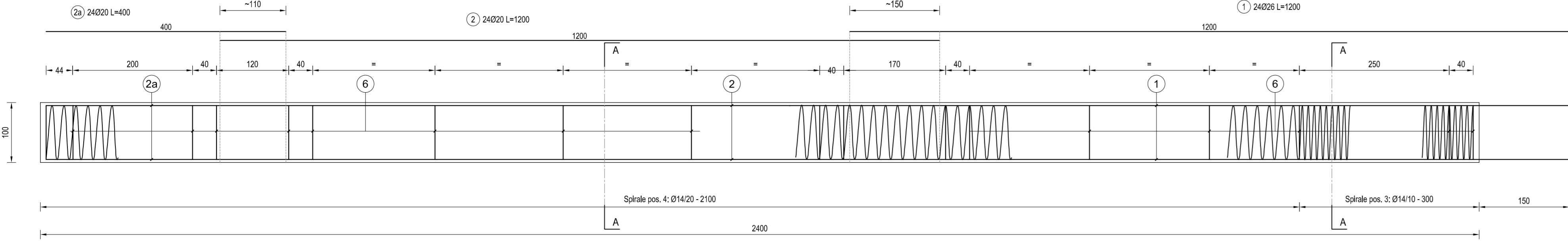
Visto: \_\_\_\_\_ Visto: \_\_\_\_\_

WESTFIELD MILAN S.p.a.  
C.so Giacomo Matteotti, 10  
20121 Milano

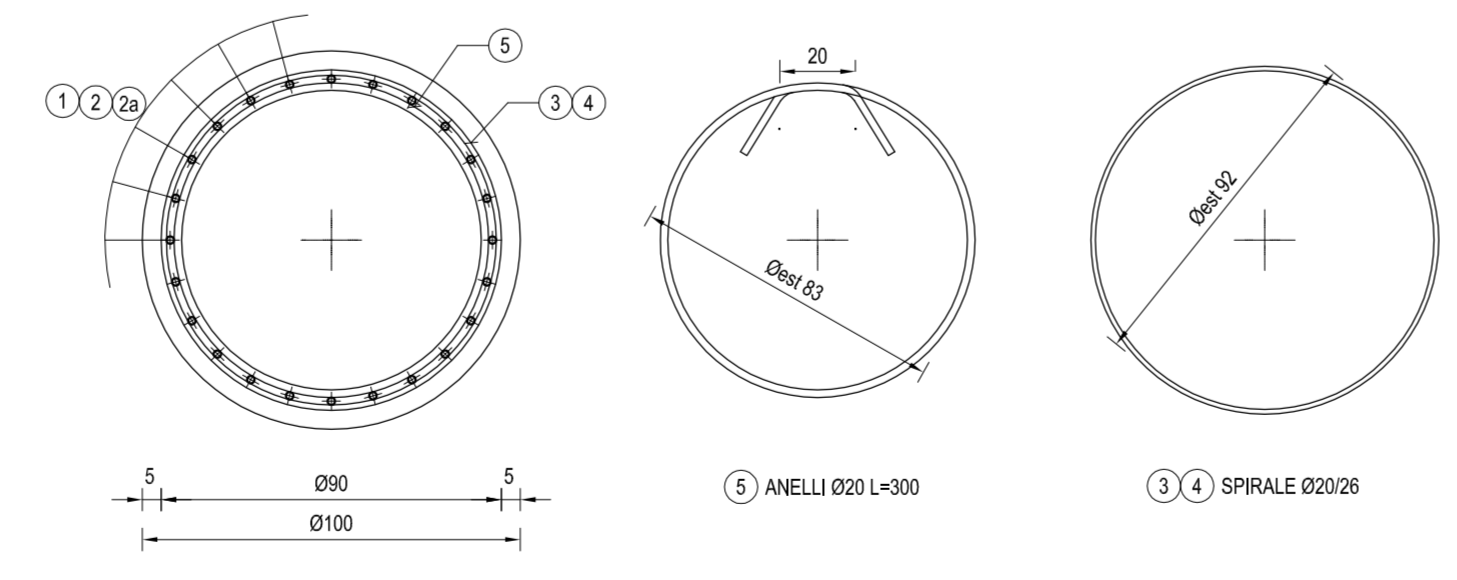
PALO L=16.50 m  
SCALA 1:50



PALO L=24.00 m  
SCALA 1:50



SEZIONE A-A  
SCALA 1:20



ARMATURA BAGGIOLI  
SCALA 1:20

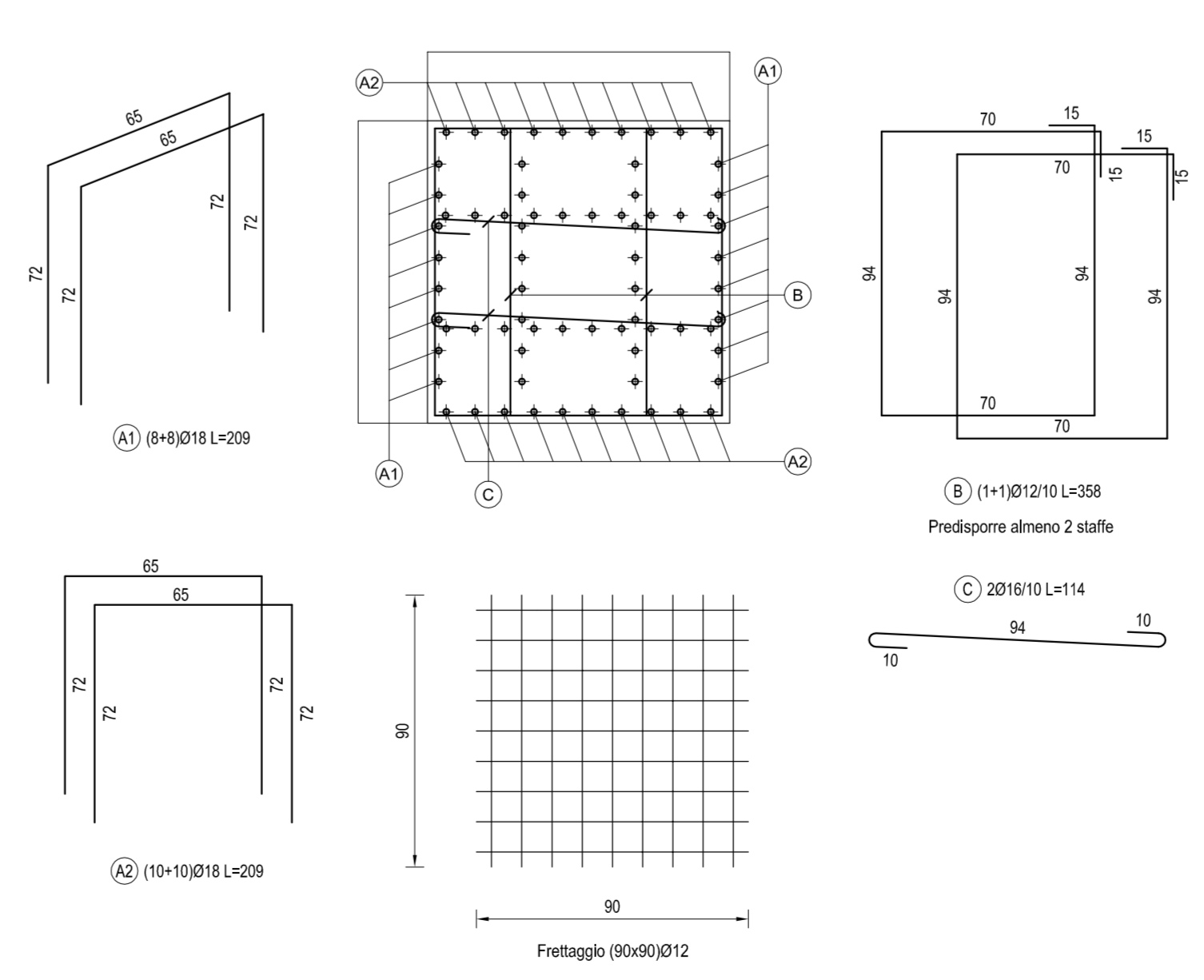


TABELLA MATERIALI

CALCESTRUZZI			
A PRESTAZIONE GARANTITA SECONDO UNI 11104:2004 (UNI EN 206-1)			
MAGRONE	Classe resistenza a compressione	C12/15	
	Classe esposizione	X0	
	Cemento (UNI EN 197-1)	CEM II	
PALI	Classe resistenza a compressione	C25/30	
FONDAZIONI INTERRATE	Classe esposizione	XCC	
	Classe interno in cloruri	0,2	
	Classe compatibilità	CEM III, CEM IV	
	Cemento (UNI EN 197-1)	0,60	
	Rapporto massmo A/C	0,50	
	Dim. max. nominale aggregato	32 mm	
	Contenuto min. cemento	340 kg/m³	
	Contenuto max. aria	3,0%	
ELEVAZIONI MURI, CORDOLI A VISTA	Classe resistenza a compressione	C24/30	
	Classe esposizione	XCA-ND+XF2	
	Classe interno in cloruri	0,2	
	Classe compatibilità	S4	
	Cemento (UNI EN 197-1)	CEM I, CEM II	
	Rapporto massmo A/C	0,50	
	Dim. max. nominale aggregato	32 mm	
	Contenuto min. cemento	340 kg/m³	
	Contenuto max. aria	3,0%	
ACCIAIO PER GETTI	Barre	B450C	
	Reti elettrosaldate	B450A	
NOTE			
1) TUTTE LE MISURE SONO ESPRESSE IN CENTIMETRI, SALVO OVE DIVERSAMENTE INDICATO			