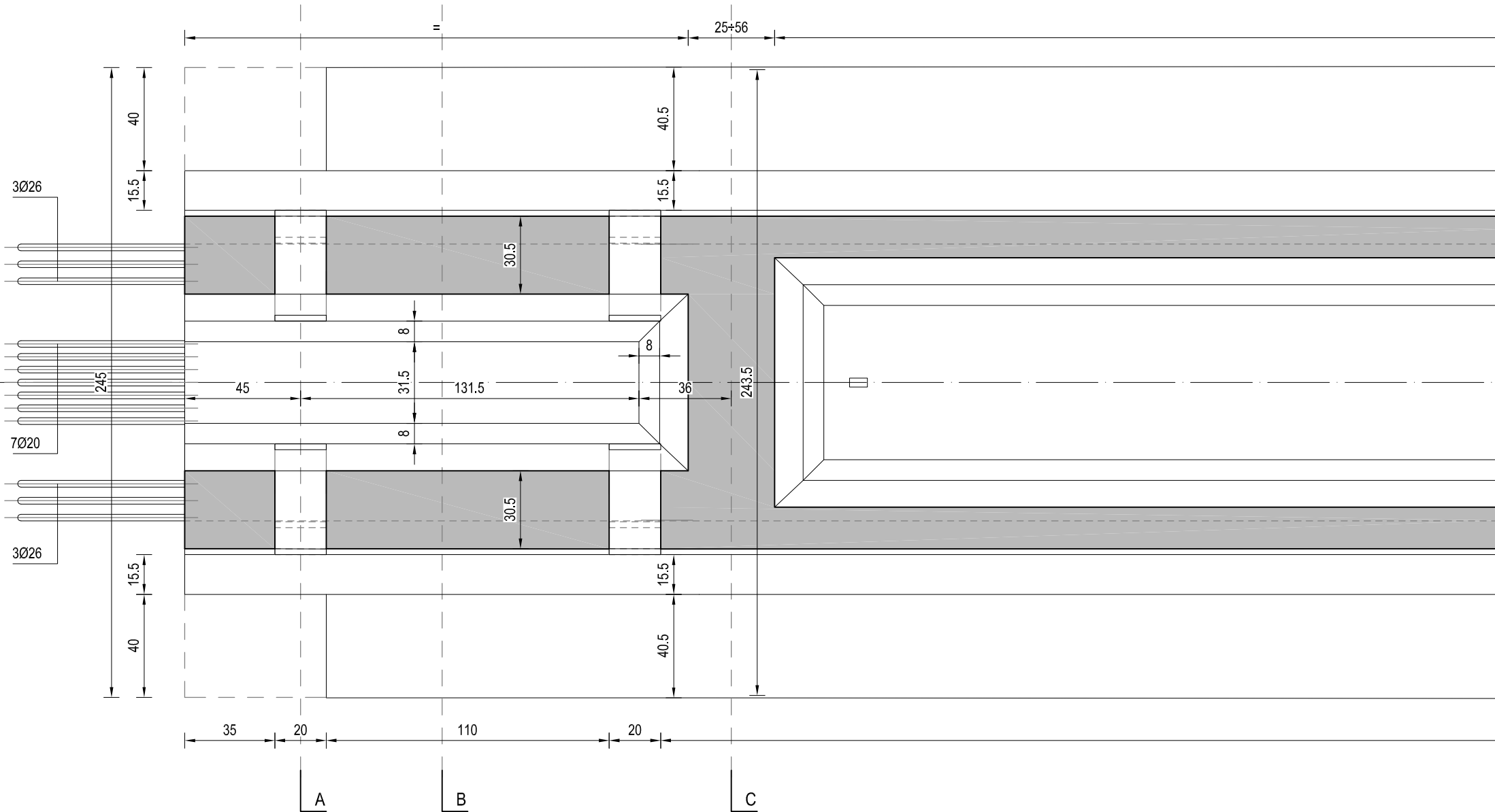
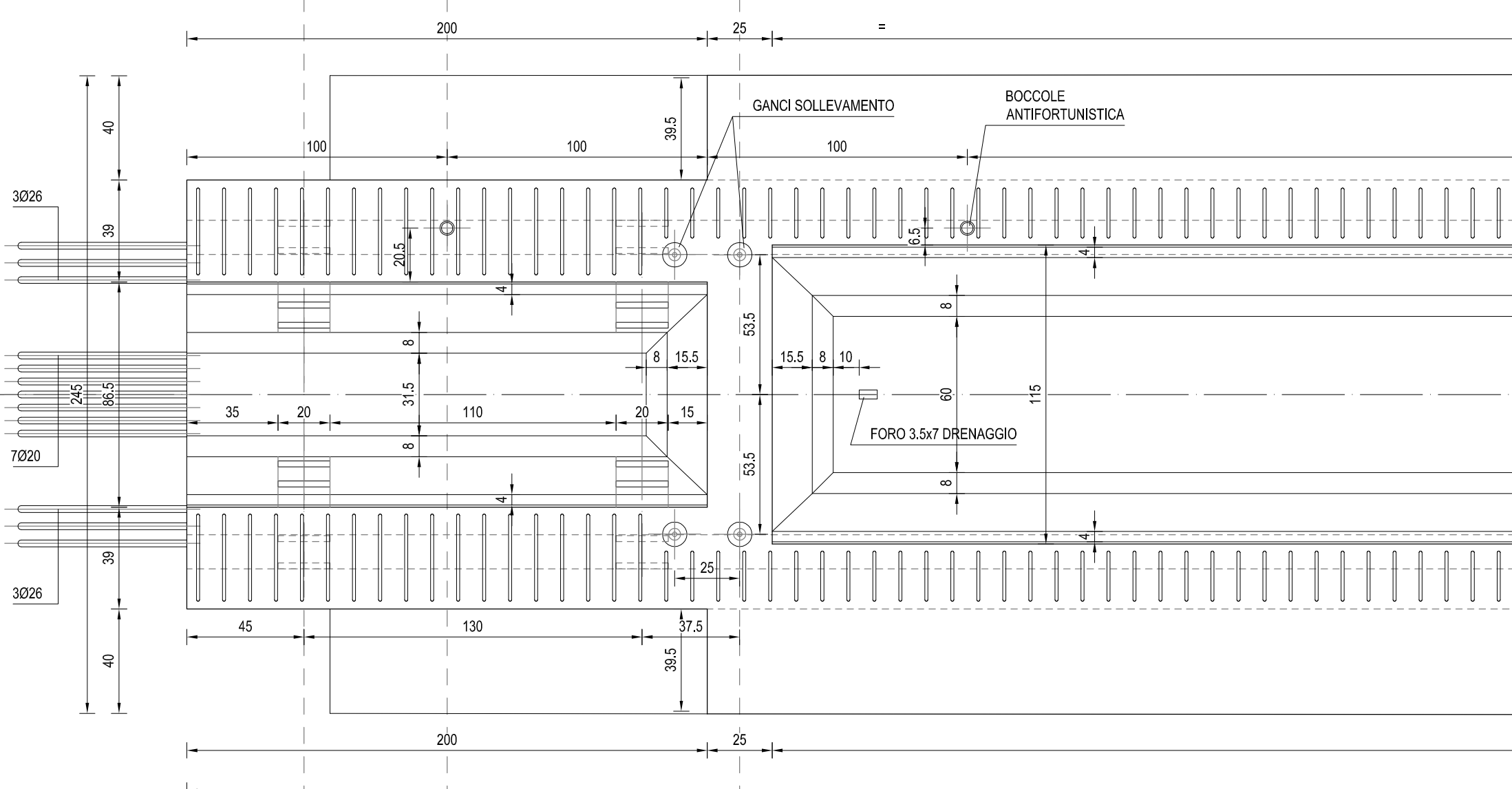
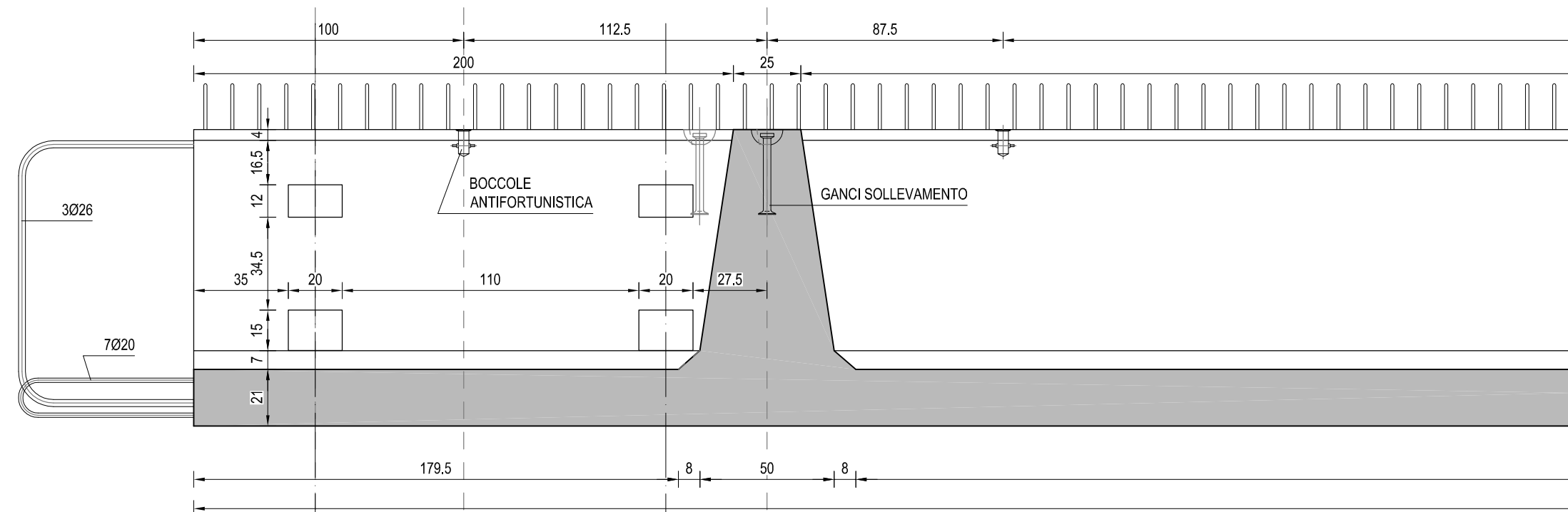
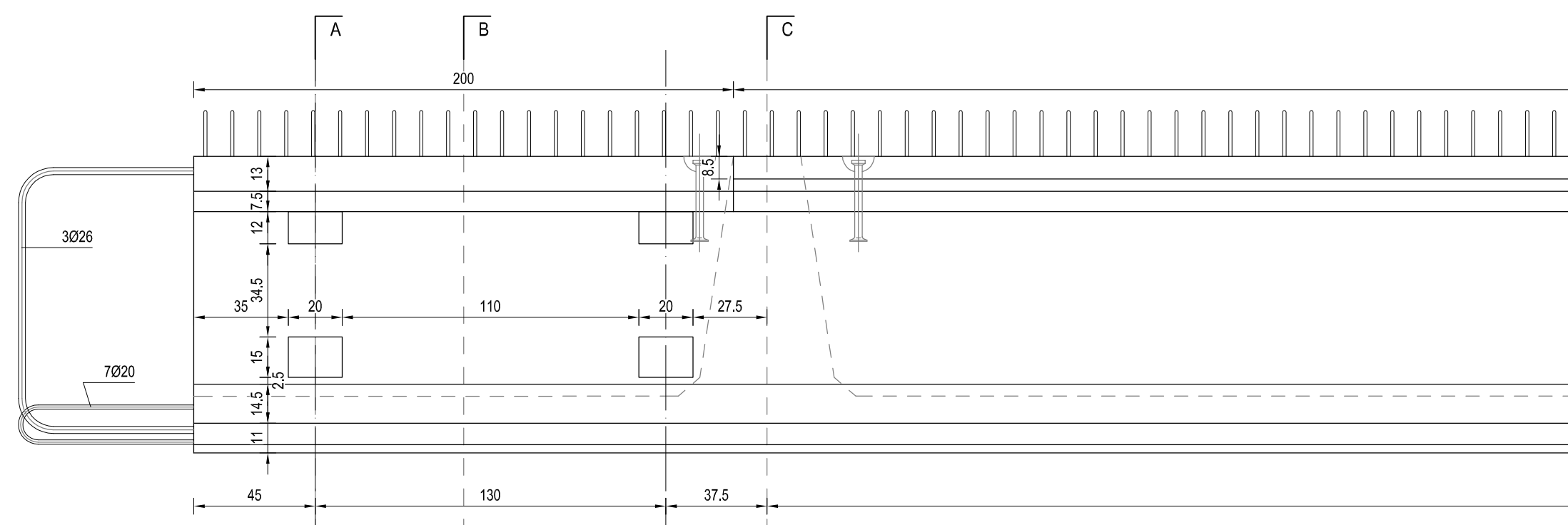
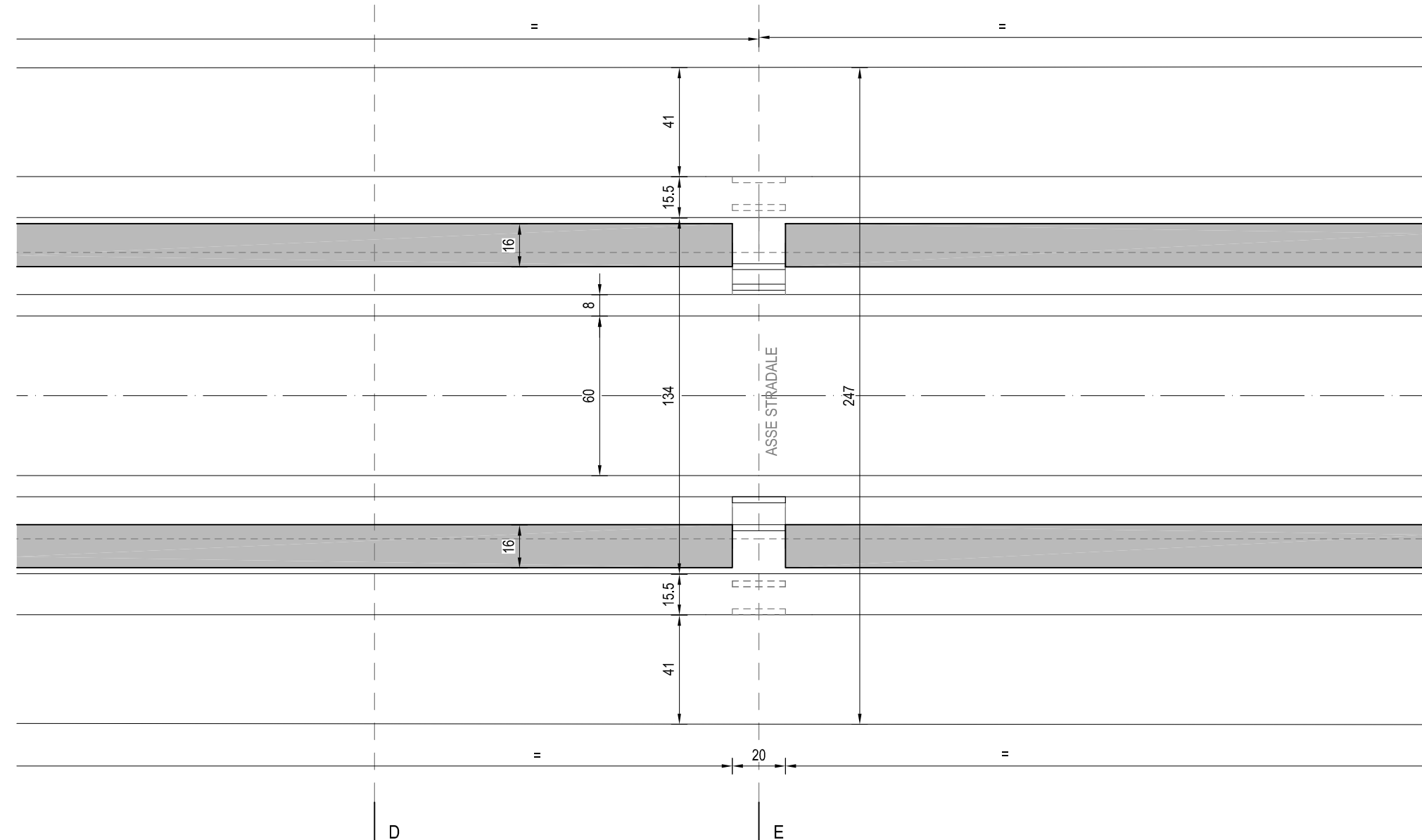
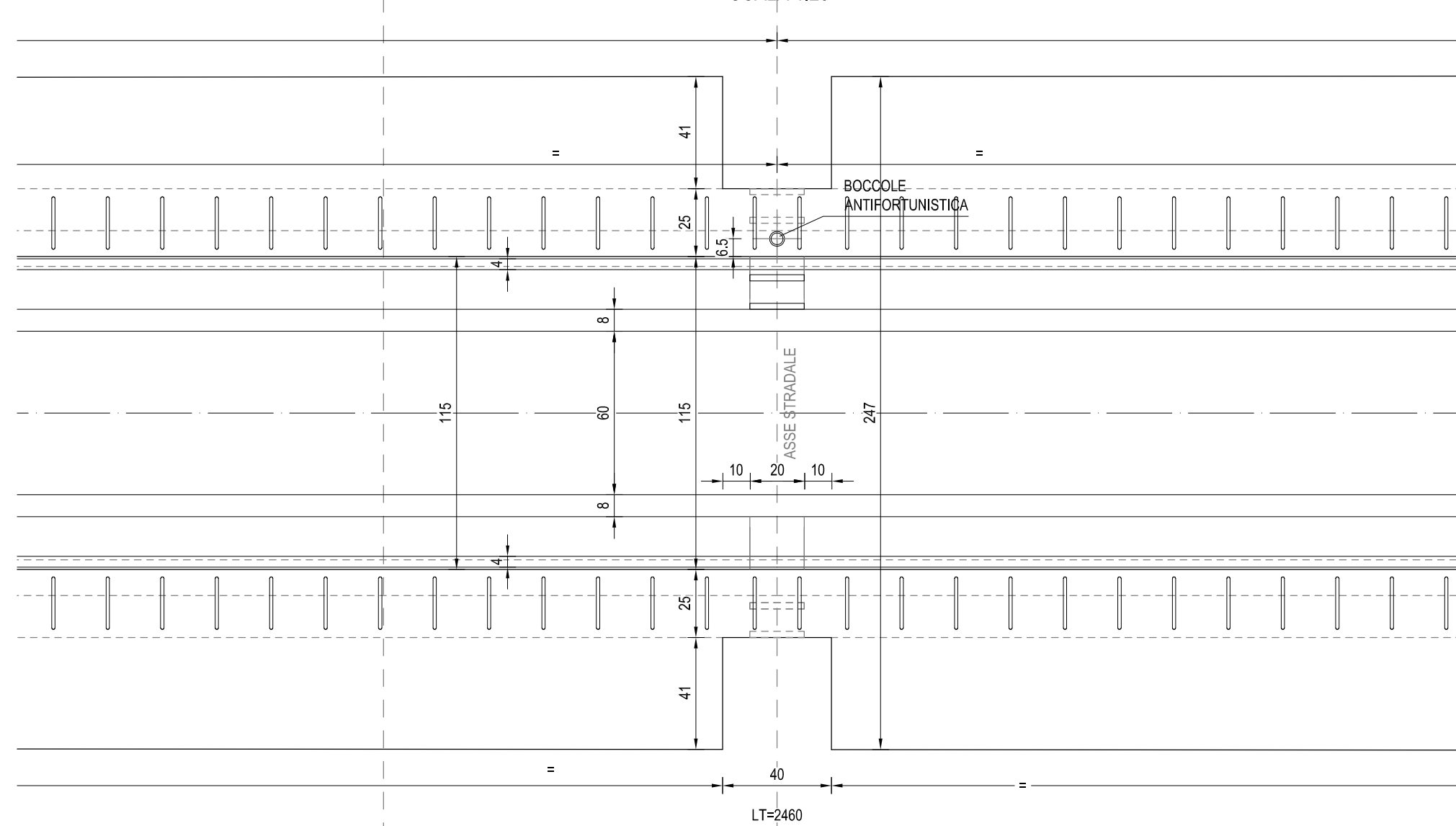
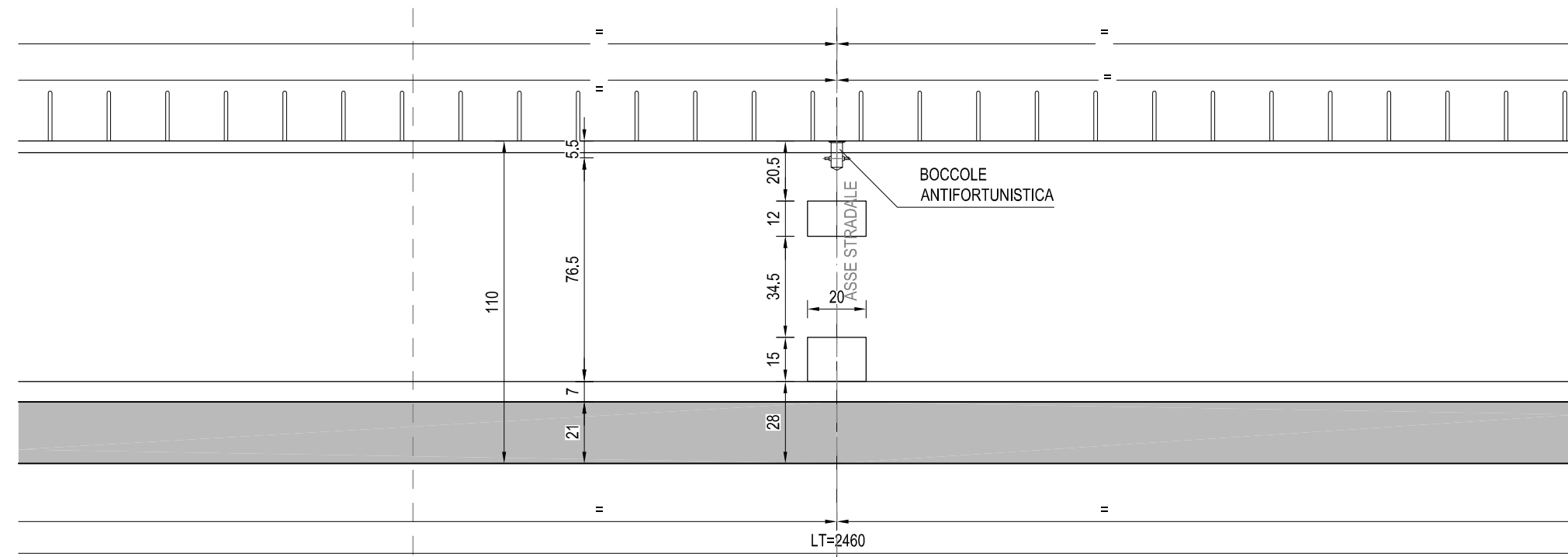
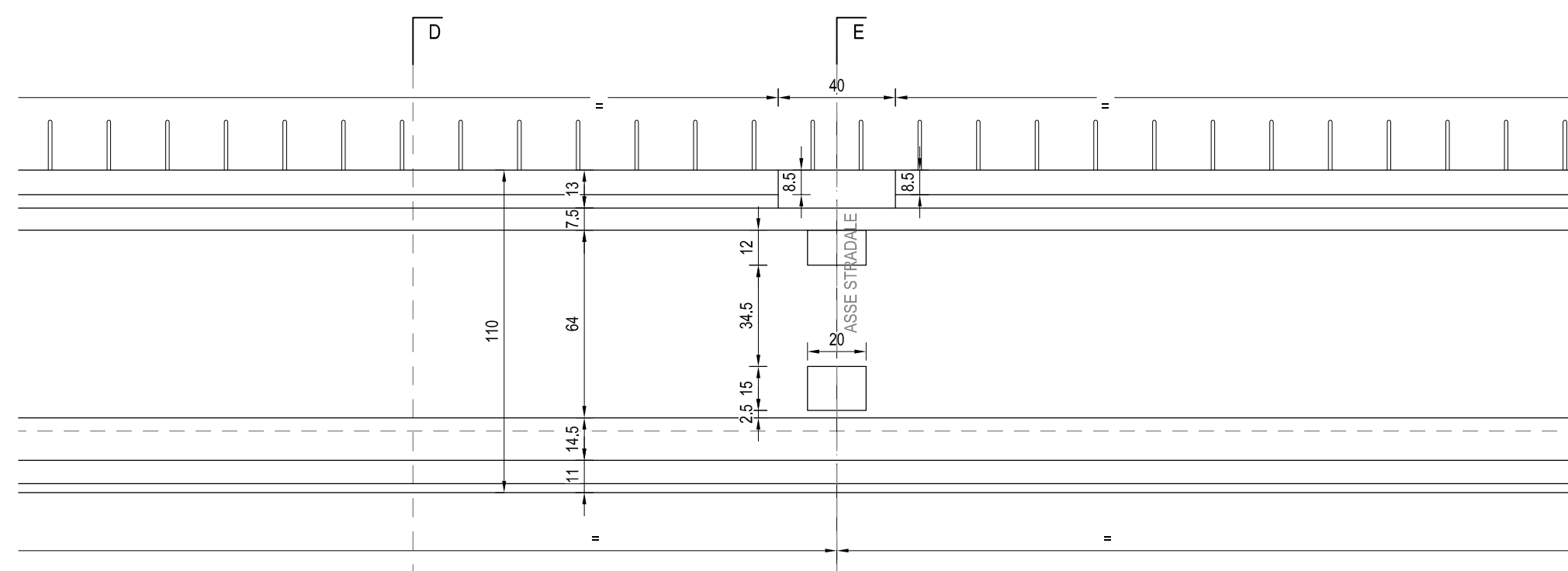


TRAVE TIPO "A"

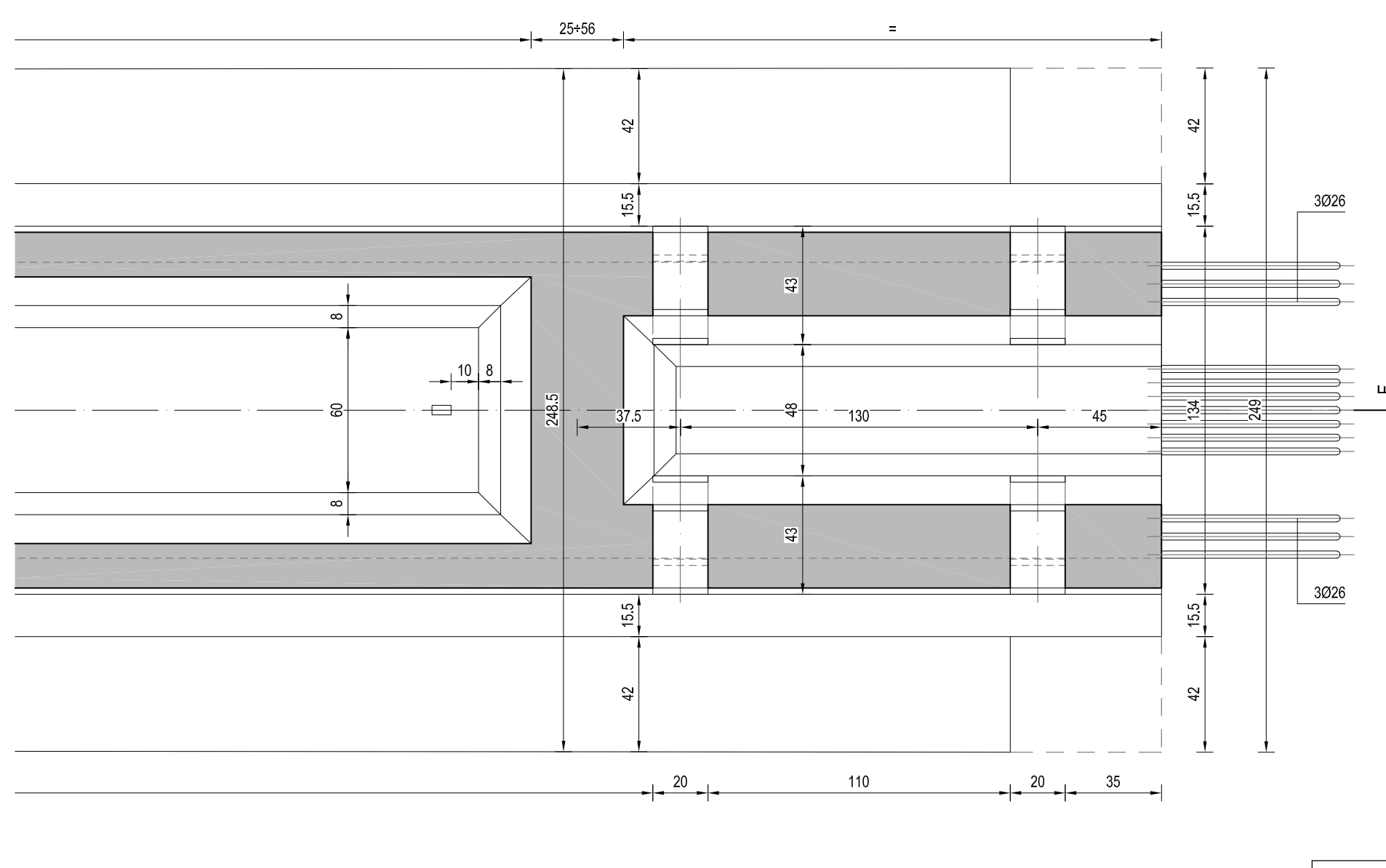
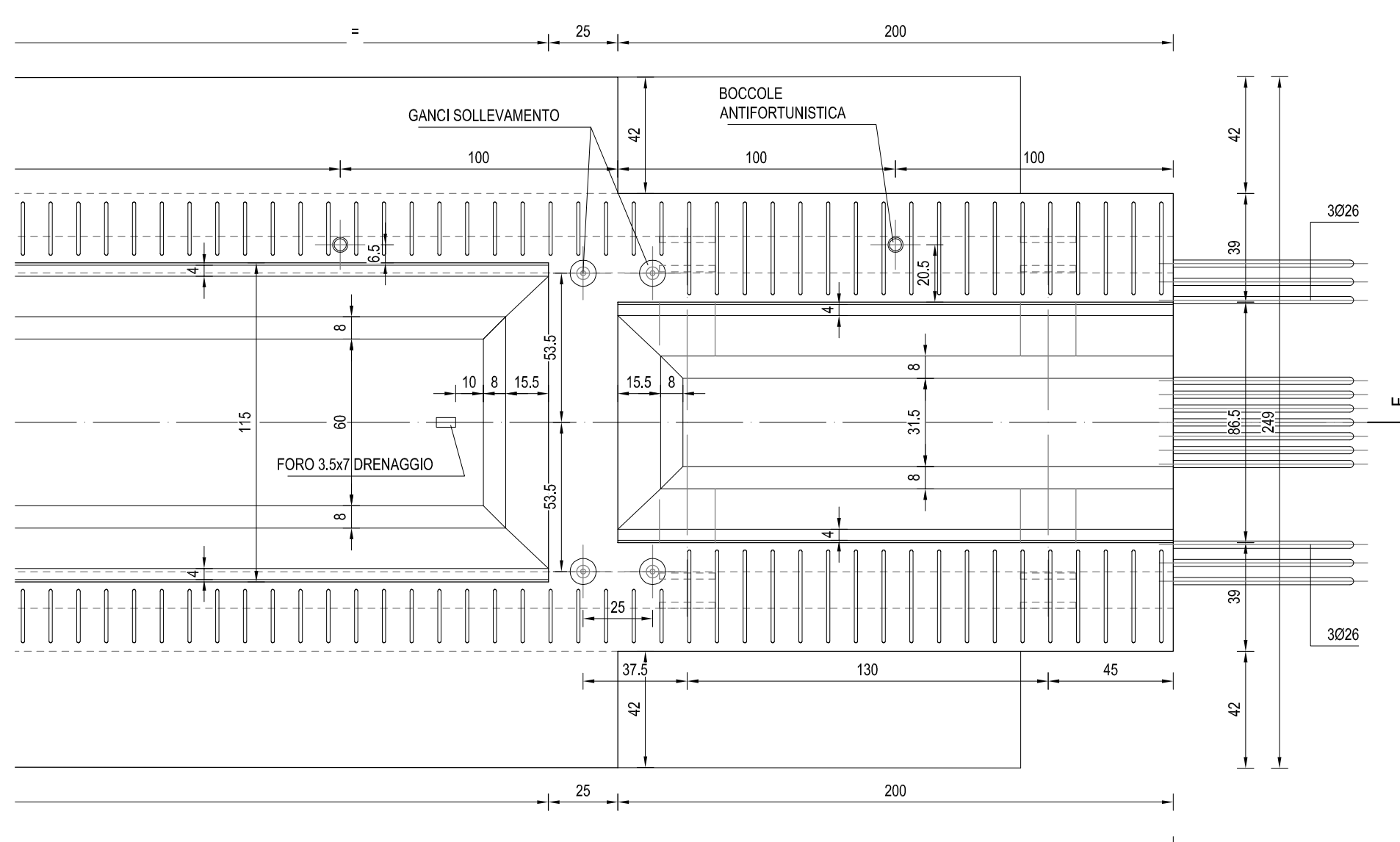
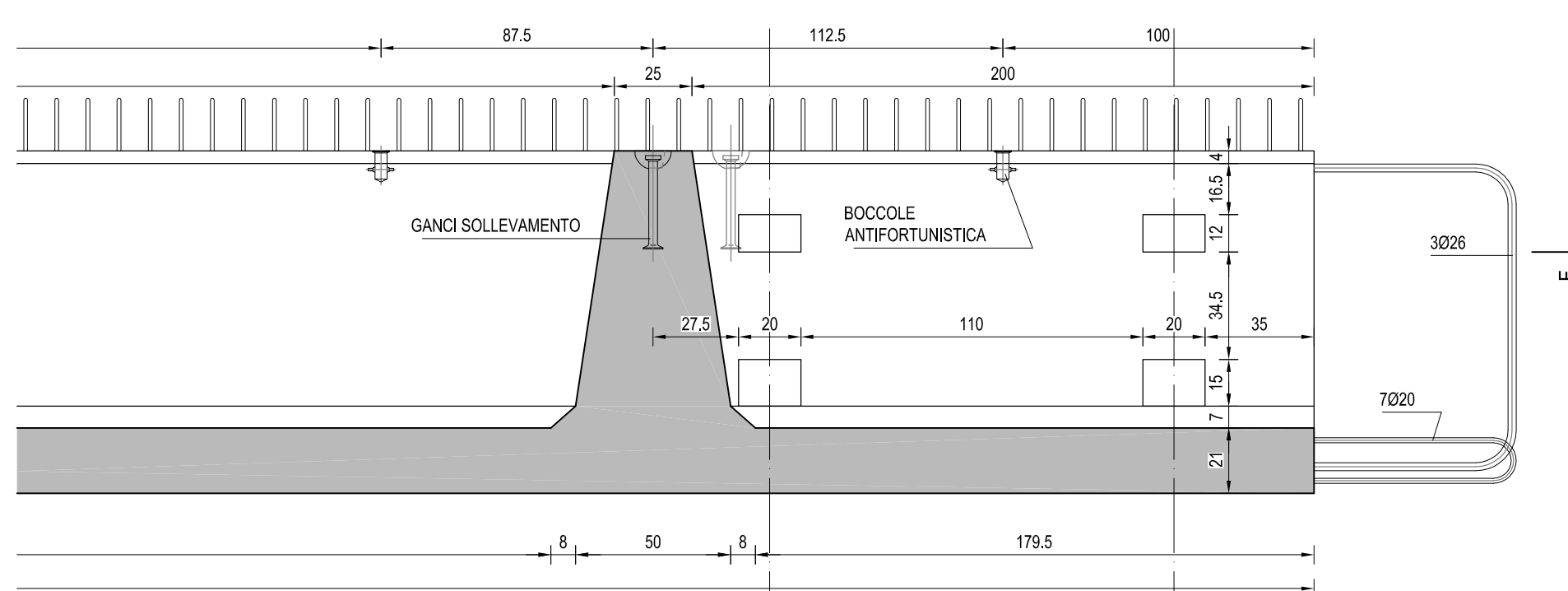
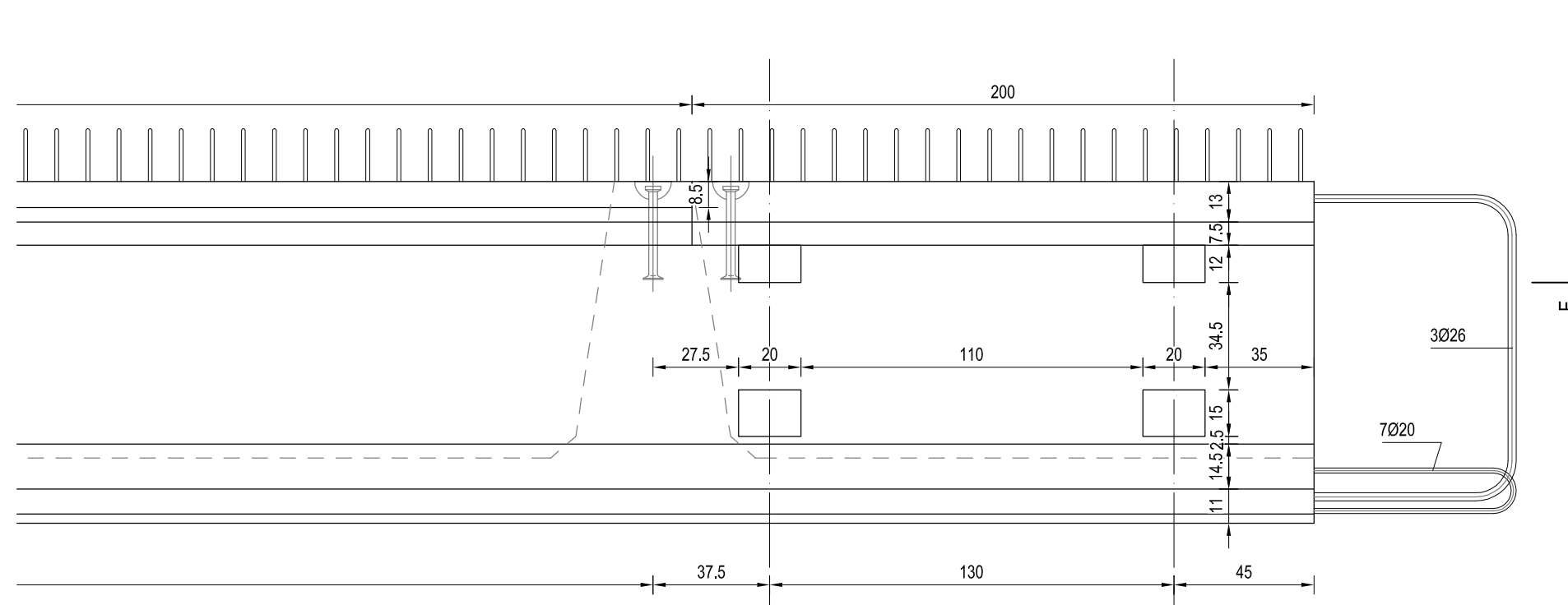
PROSPETTO  
SCALA 1:20



SEZIONE F-F  
SCALA 1:20



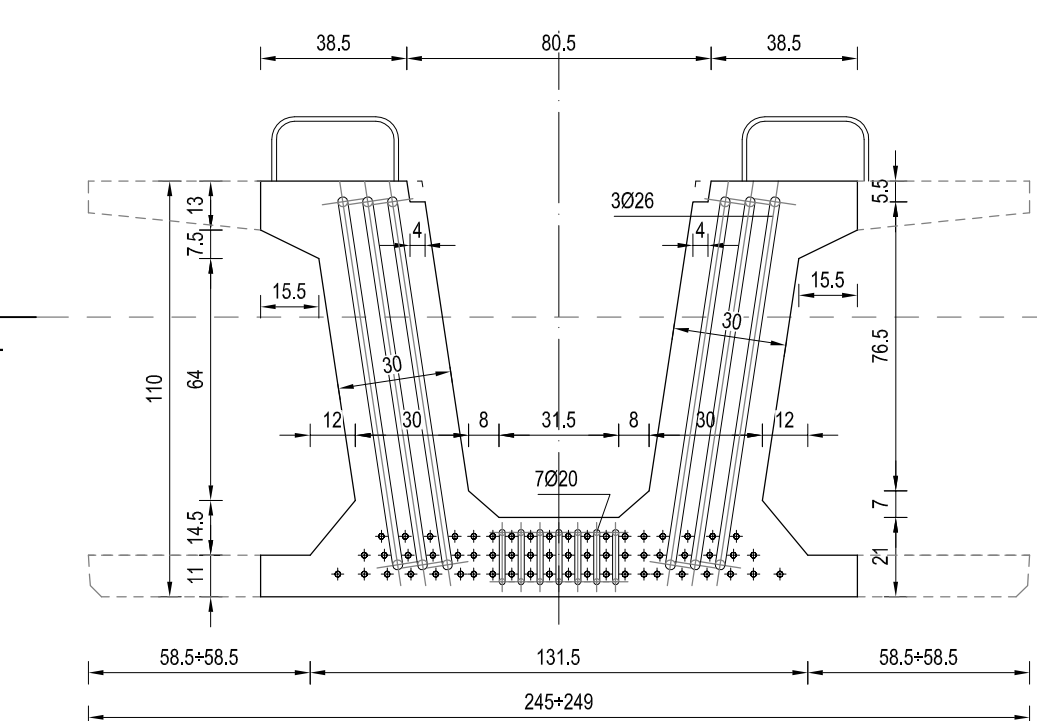
PIANTA SUPERIORE  
SCALA 1:20



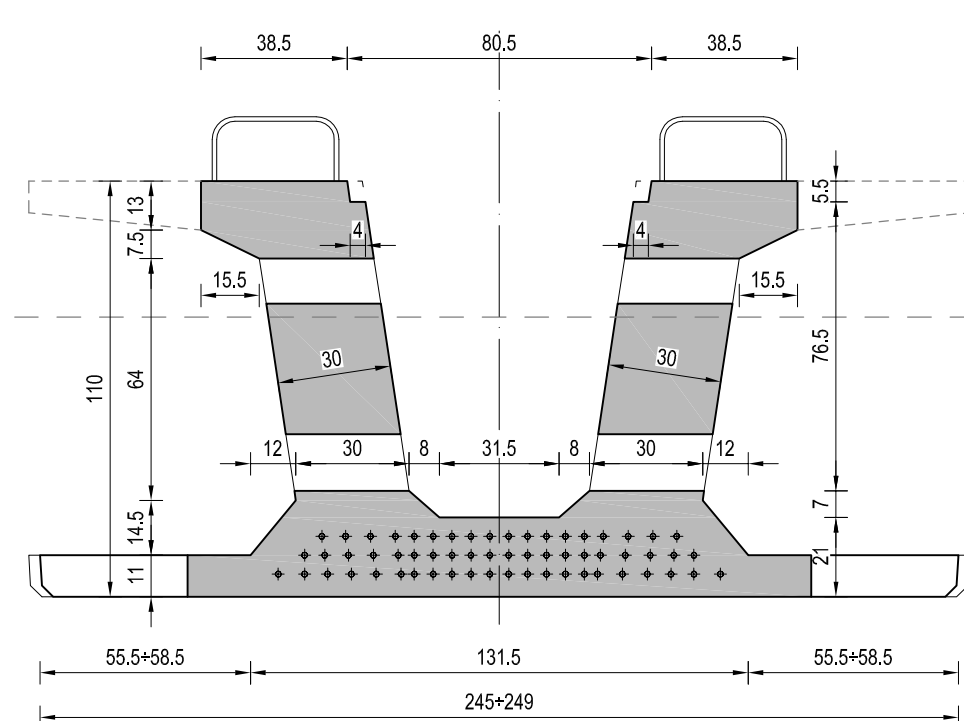
SEZIONE F-F  
SCALA 1:20

NOTE GENERALI  
1) TUTTE LE MISURE SONO IN CM, TUTTE LE QUOTE ALTIMETRICHE SONO S.L.M.

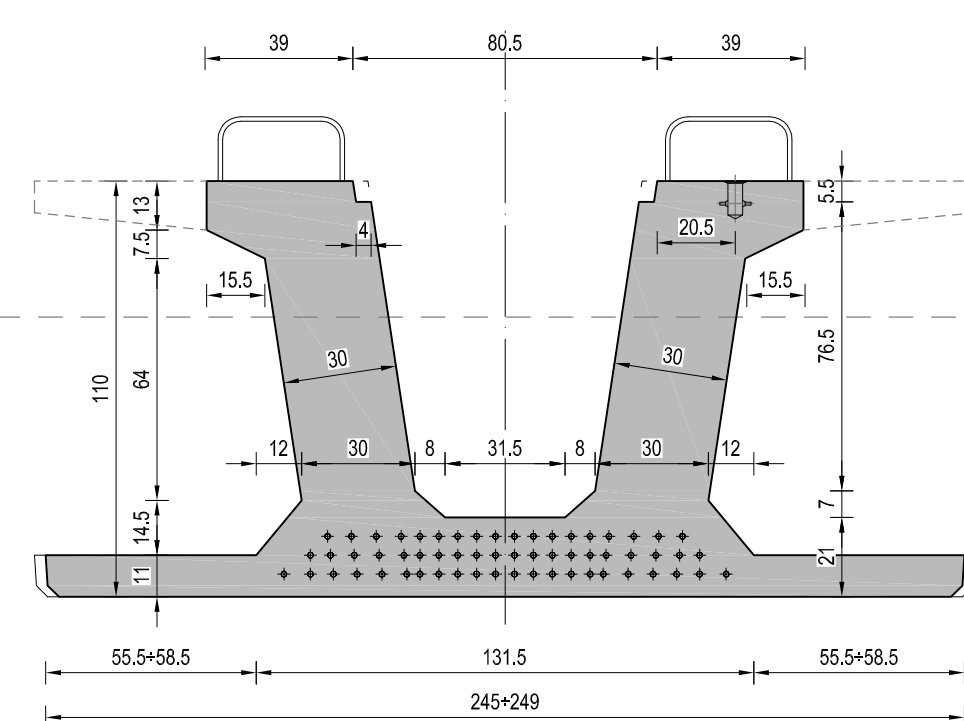
PROSPETTO TESTATA  
SCALA 1:20



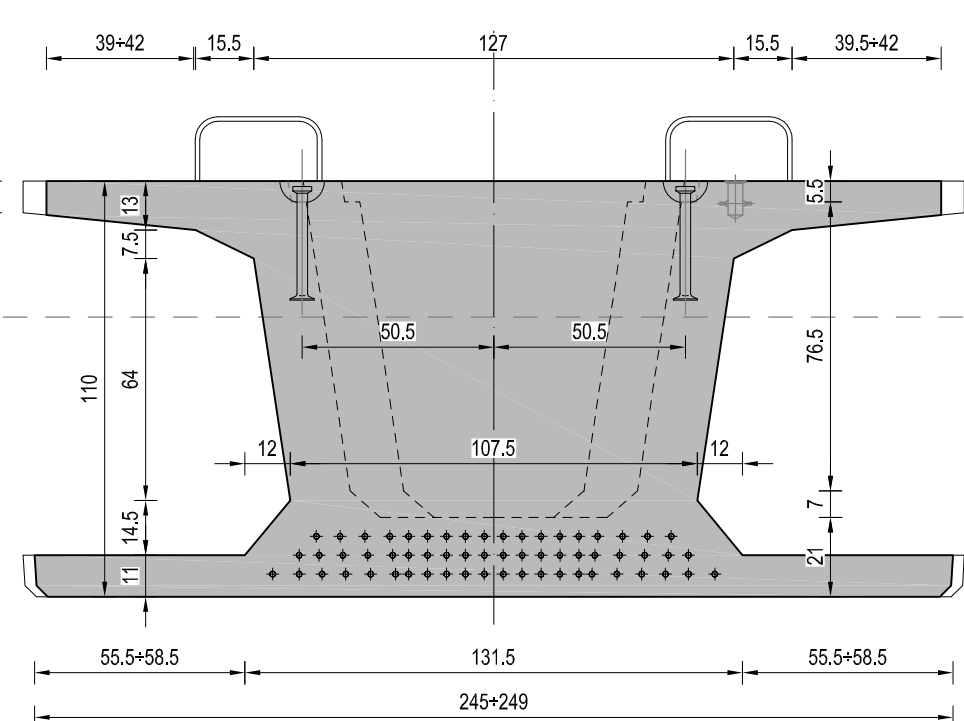
SEZIONE A-A  
SCALA 1:20



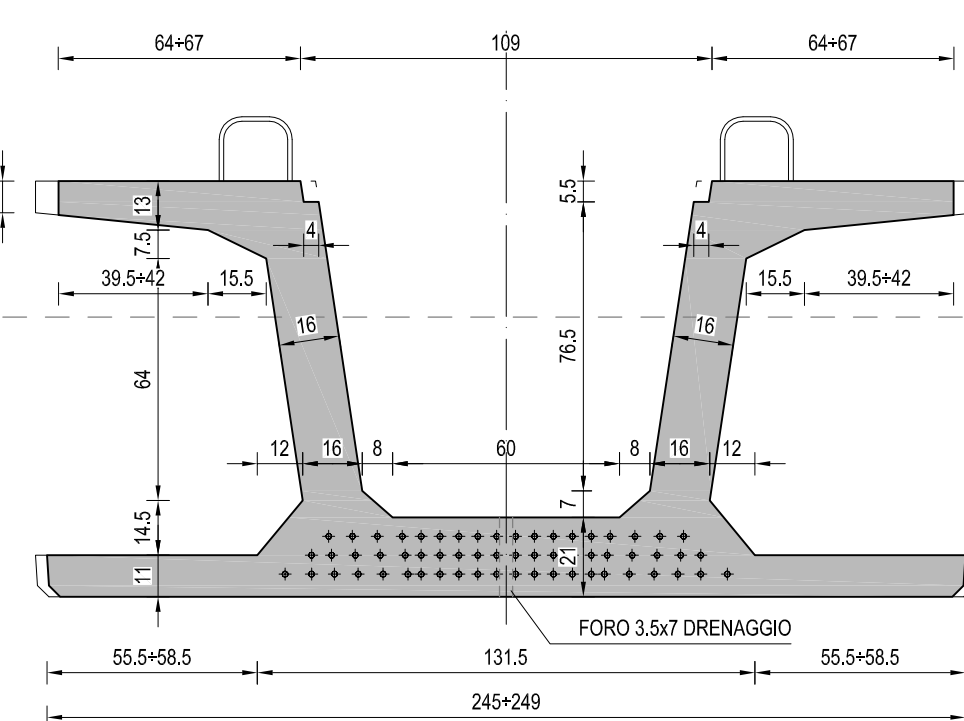
SEZIONE B-B  
SCALA 1:20



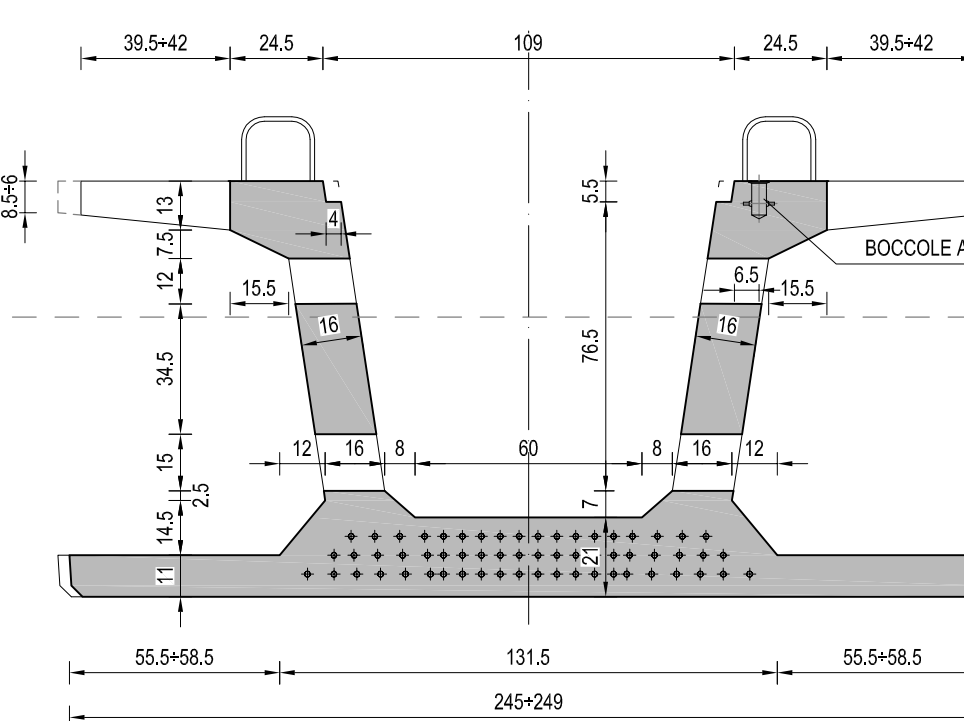
SEZIONE C-C  
SCALA 1:20



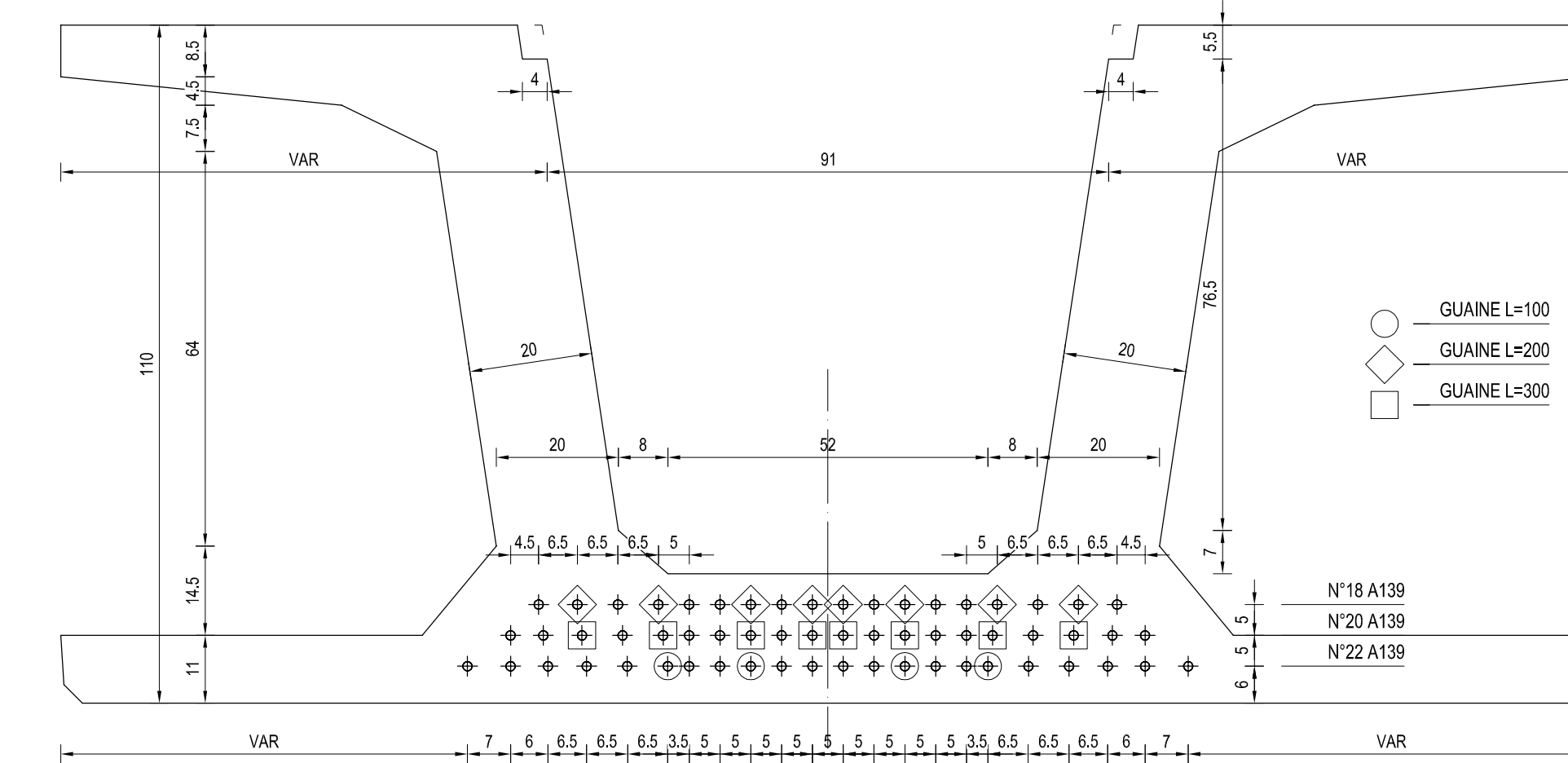
SEZIONE D-D  
SCALA 1:20



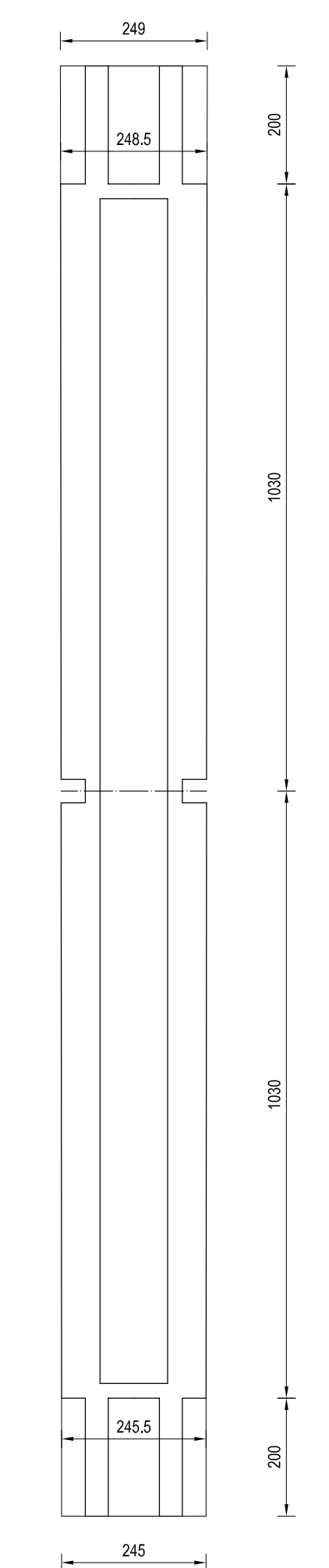
SEZIONE E-E  
SCALA 1:20



MASCHERA TREFOLI  
SCALA 1:10



SCHEMA SAGOMA TRAVE  
SCALA 1:100



Project Number XXX

Città metropolitana di Milano

WESTFIELD MILAN S.p.a.  
Via Giacomo Matteotti, 10  
20121 Milano

ACCORDO DI PROGRAMMA  
(APPROVATO CON D.P.G.R. DEL 22.05.2009 N.5095)  
PRIMO ATTO INTEGRATIVO  
(APPROVATO CON D.P.G.R. DEL 29.03.2010 N.3148)

POTENZIAMENTO DELLA S.P. N.103  
"ANTICA DI CASSANO"  
1° LOTTO - 2° STRALCIO  
TRATTA B

**PROGETTO ESECUTIVO**

TITOLO elaborato: OPERE D'ARTE MAGGIORI  
GALLERIE ARTIFICIALI  
GA03 - Galleria svincolo Milano Oltre  
Travi impalcato: carpenteria  
Codice VM: WM-ERR-TB-00-M2-C-95118  
Scale: varie

Redatto	Controllo	Approvato	DATA:
SCALABRIN	MARTIGNONI	RINALDI	VERIFICA - SETT. 2015

Il Direttore Tecnico  
Dott. Roberto RINALDI

Westfield MILAN S.p.a.  
Via Giacomo Matteotti, 10  
20121 Milano