

SEZIONE TIPO CONCI 04-05  
(SEZIONE B23) - SCALA 1:50

**PRESCRIZIONI COSTRUTTIVE ARMATURE**

PRESCRIZIONI DI PIEGATURA ARMATURA IN BARRE

Ø DIAMETRO MINIMO DEL MANDRINO

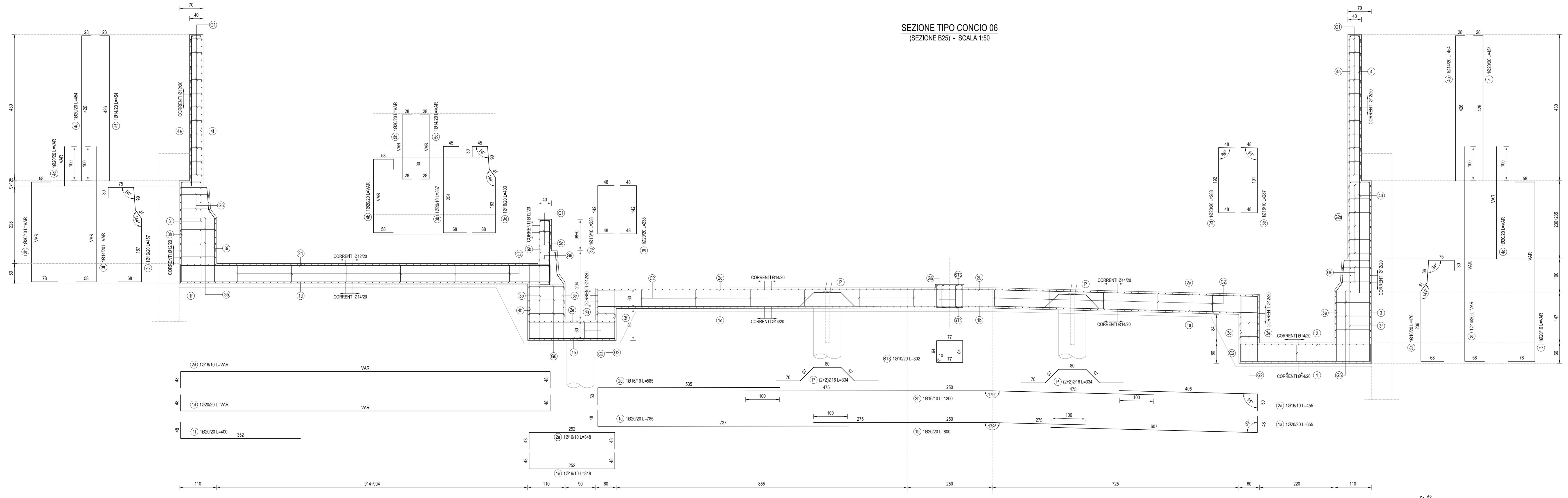
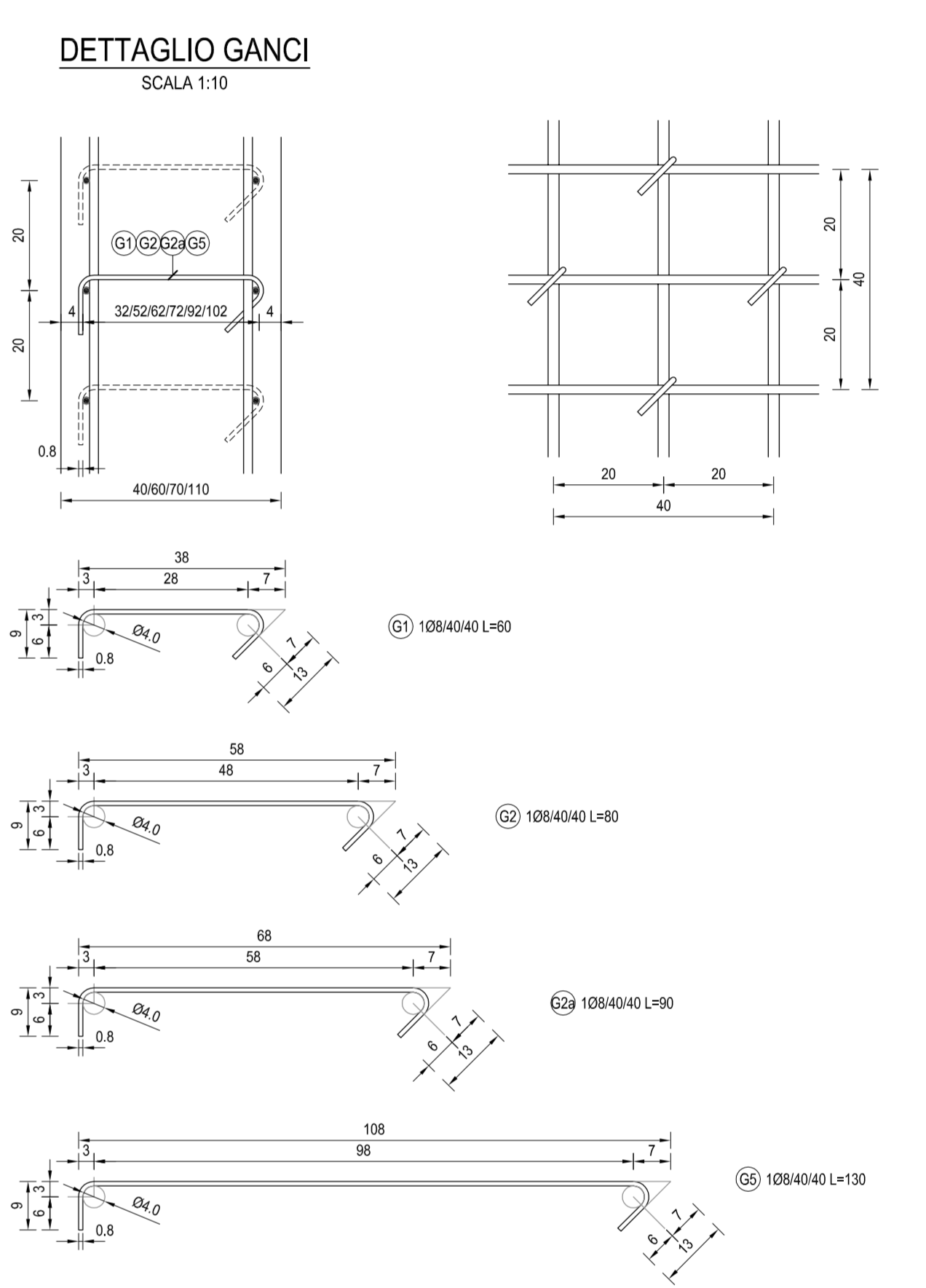
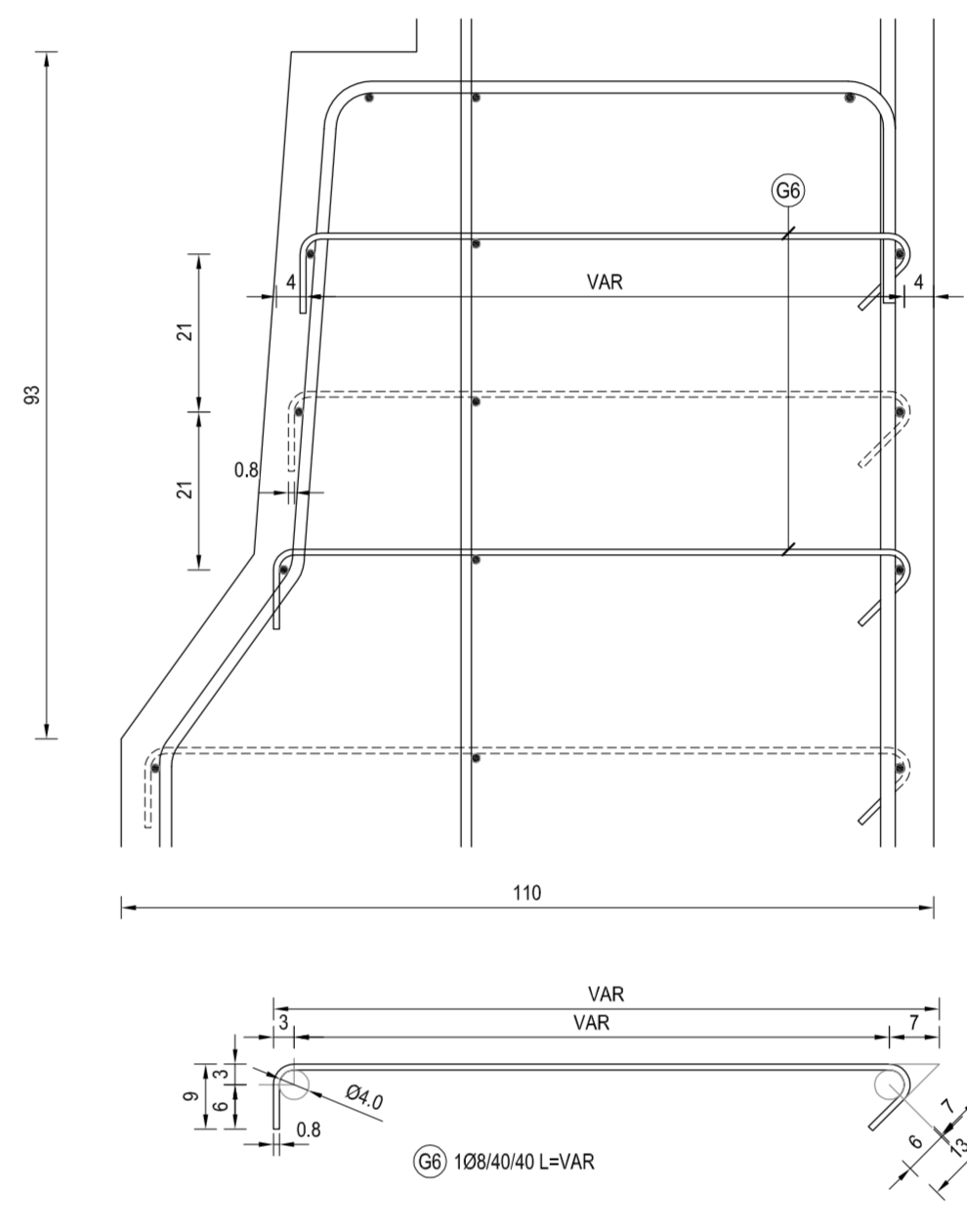
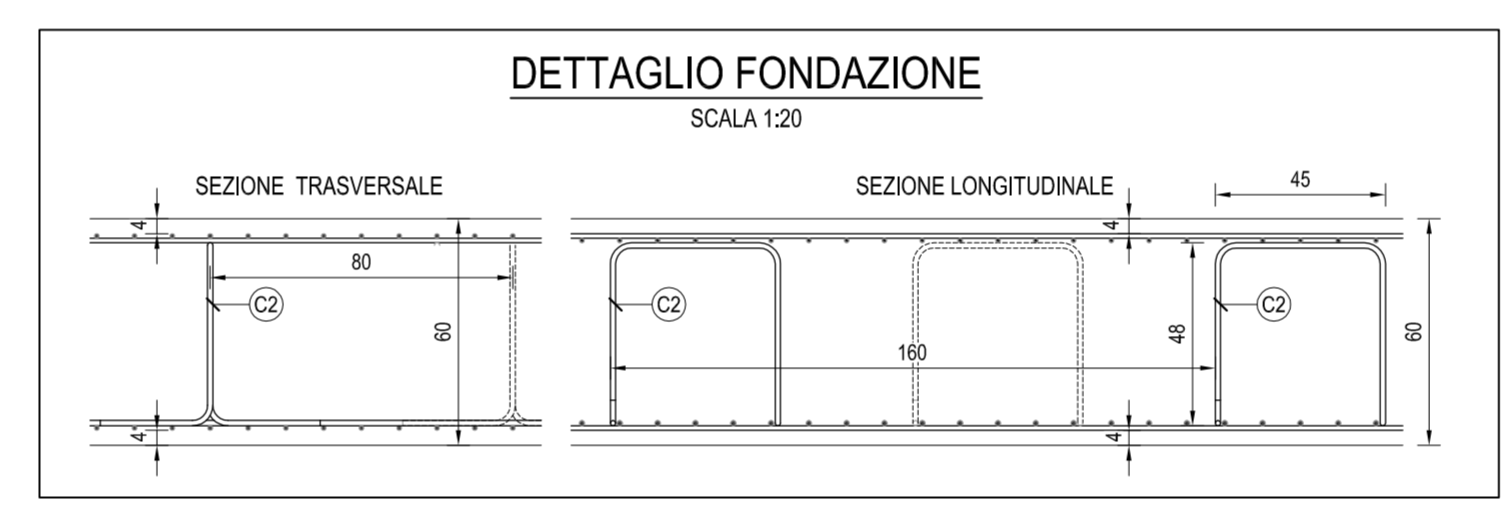
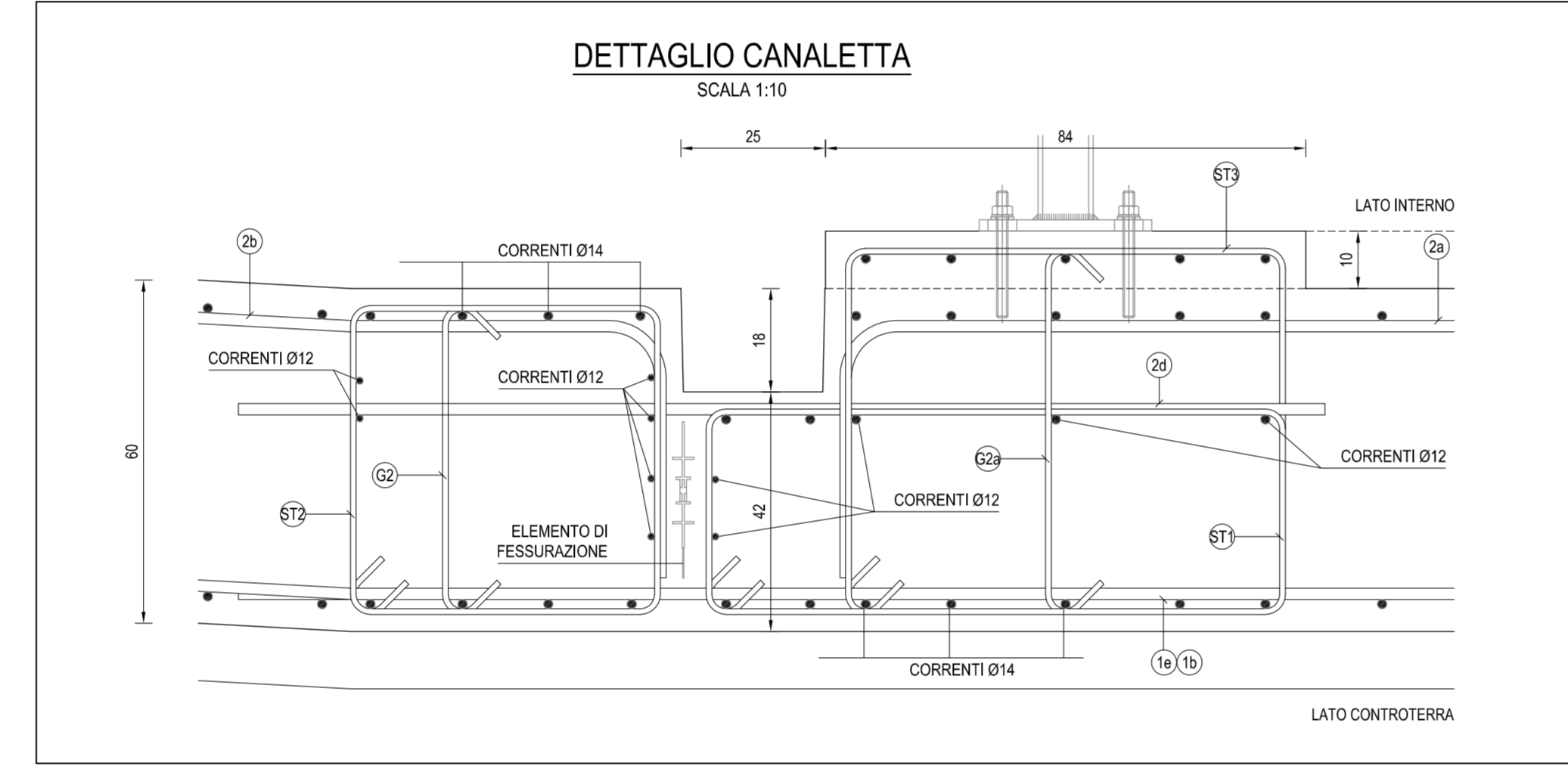
Ø Diametro < 12 d = 40  
12 < Ø Barra < 16 d = 50  
16 < Ø Barra < 25 d = 60  
25 < Ø Barra < 40 d = 100

Sovrapposizioni barre almeno 500 se non indicato

**INGHIGIAGGI CHIMICI**

PER LE SPECIFICHE DEGLI INGHIGIAGGI CHIMICI (DIMENSIONI FORO, MALTA REOPLASTICA, MODALITÀ ESECUTIVE) VEDI SCHEDE TECNICHE DEL FORNITORE.

- NOTE GENERALI**
- 1) PER I DETTAGLI COSTRUTTIVI DELL'IMPERMEABILIZZAZIONE DELLA VASCA BIANCA VEDI ELABORATO SPECIFICO
  - 2) TUTTE LE MISURE SONO IN CENTIMETRI
  - 3) PER LE CARATTERISTICHE DEI MATERIALI VEDI ELABORATO GENERALE
  - 4) PER LE ARMATURE DI DIAPHRAGMI PALI E CORDOLI VEDI ELABORATI GENERALI



SEZIONE TIPO CONCIO 06  
(SEZIONE B25) - SCALA 1:50

Project Number XXX

WESTFIELD MILAN S.p.A.  
C.so Giacomo Matteotti, 10  
20121 Milano

ACCORDO DI PROGRAMMA  
(APPROVATO CON D.P.G.R. DEL 22.05.2009 N.5095)  
PRIMO ATTO INTEGRATIVO  
(APPROVATO CON D.P.G.R. DEL 29.03.2010 N.3148)

**POTENZIAMENTO DELLA S.P. N.103  
"ANTICA DI CASSANO"  
1° LOTTO - 2° STRALCIO  
TRATTA B**

**PROGETTO ESECUTIVO**

TITOLO elaborato: **OPERE D'ARTE MAGGIORI**  
VASCHE ANTIFALDA  
VAQ2 - Vasca antifalda tratto 2  
Vasca antifalda: armatura Tav.2/3

Cod. Elaborato: **D.10.10**

CODICE VM: **VM-ERR-TB-00-M2-C-05290** Scala: **Varie**

Redatto	Controllato	Approvato	Data:
DI PIETRANTONIO	VISCHIONI	RINALDI	<b>Maggio 2015</b>

Revisión: A DI PIETRANTONIO VISCHIONI RINALDI DATA: VERIFICA - SETT. 2015  
B  
C  
D

Progettazione: Il Direttore Tecnico  
Dott. M. Biondini

Viso: Viso

WESTFIELD MILAN S.p.A.  
C.so Giacomo Matteotti, 10  
20121 Milano