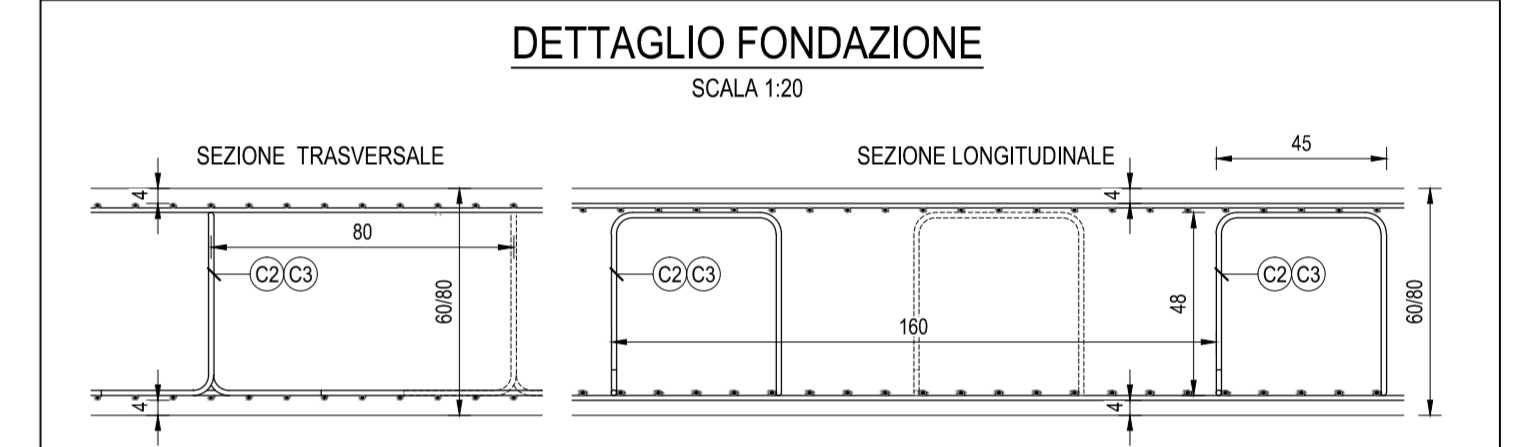
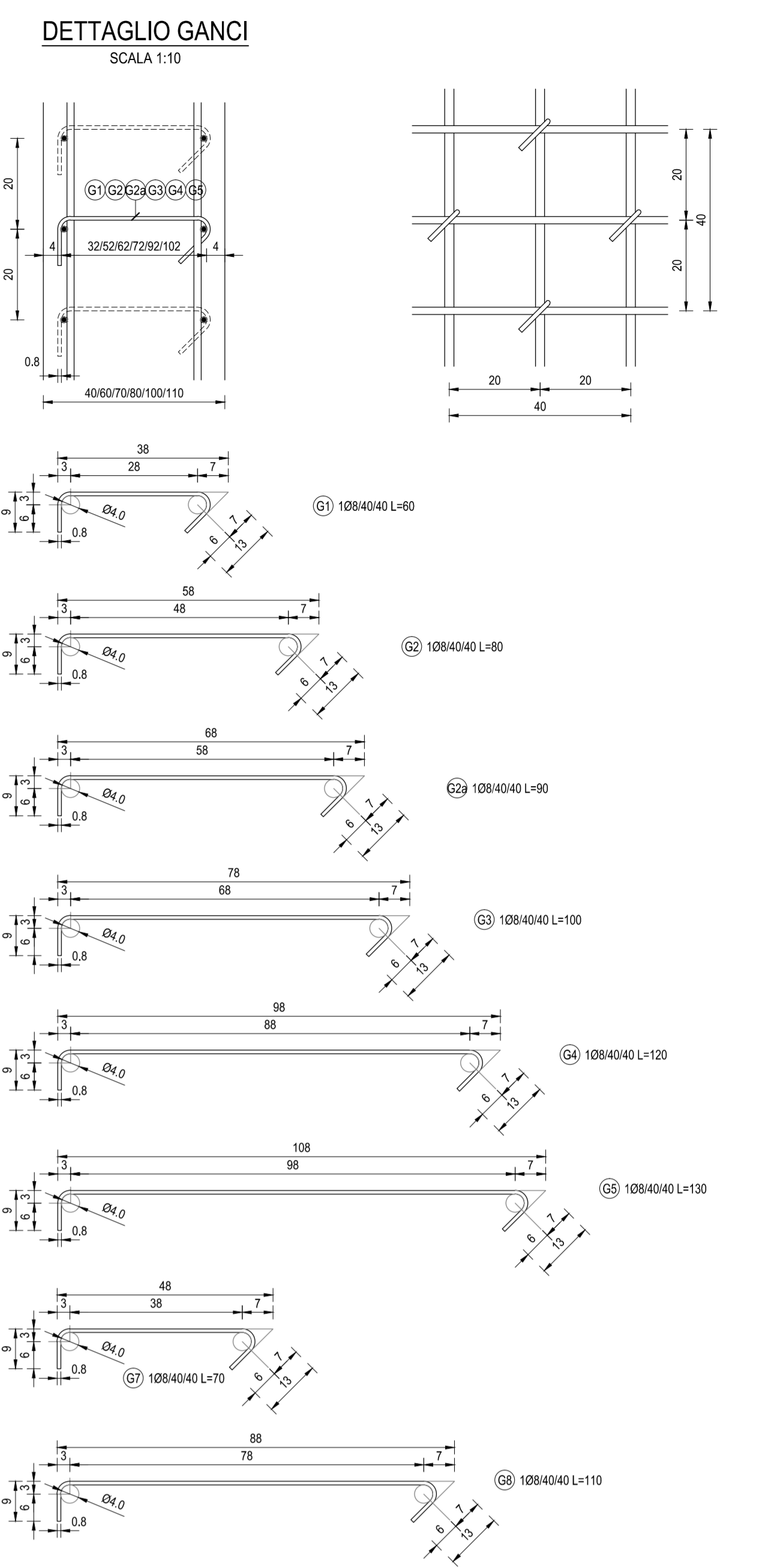
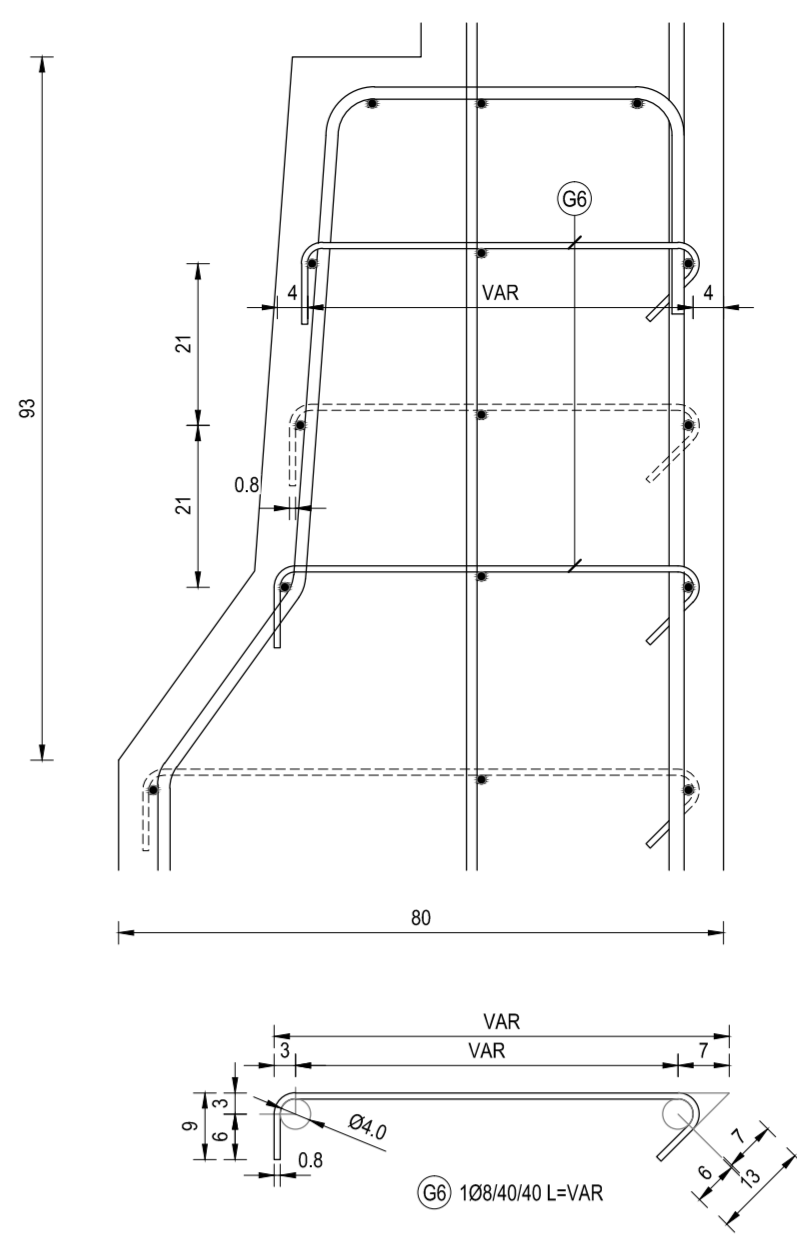
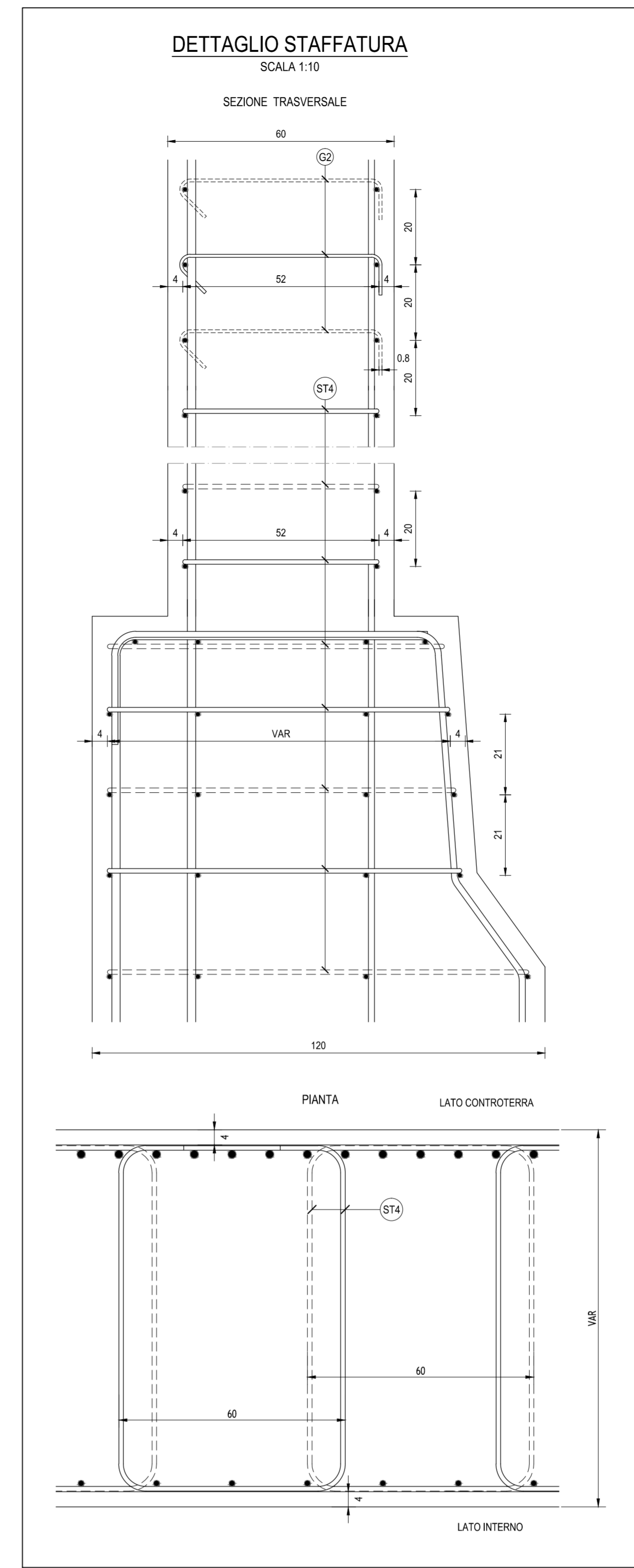
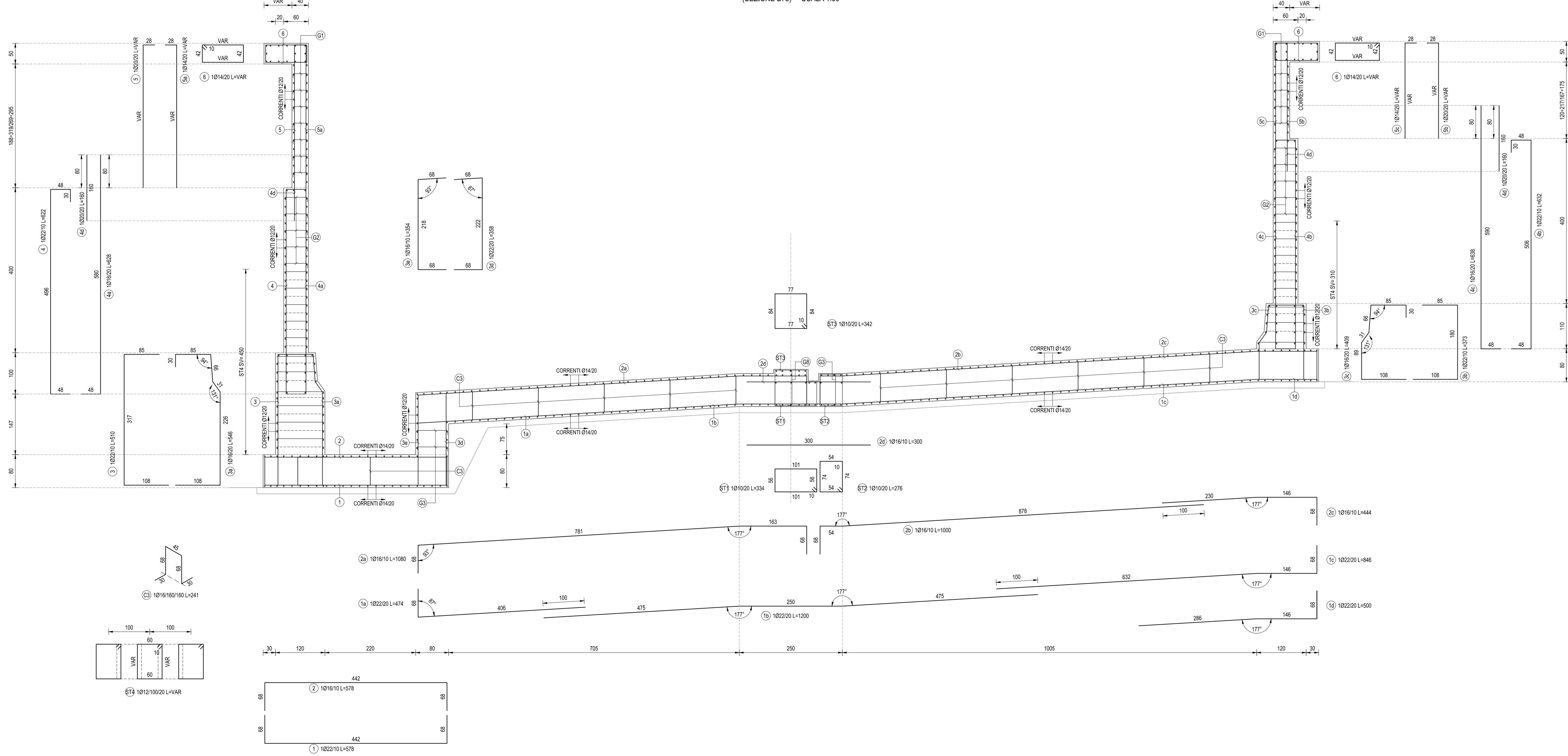


NOTE GENERALI

- 1) PER I DETTAGLI COSTRUTTIVI DELL'IMPERMEABILIZZAZIONE DELLA VASCA BIANCA VEDI ELABORATO SPECIFICO
- 2) TUTTE LE MISURE SONO IN CENTIMETRI
- 3) PER LE CARATTERISTICHE DEI MATERIALI VEDI ELABORATO GENERALE

SEZIONE TIPO CONCI 25-26 (SEZIONE B78) - SCALA 1:50



PRESCRIZIONI COSTRUTTIVE ARMATURE

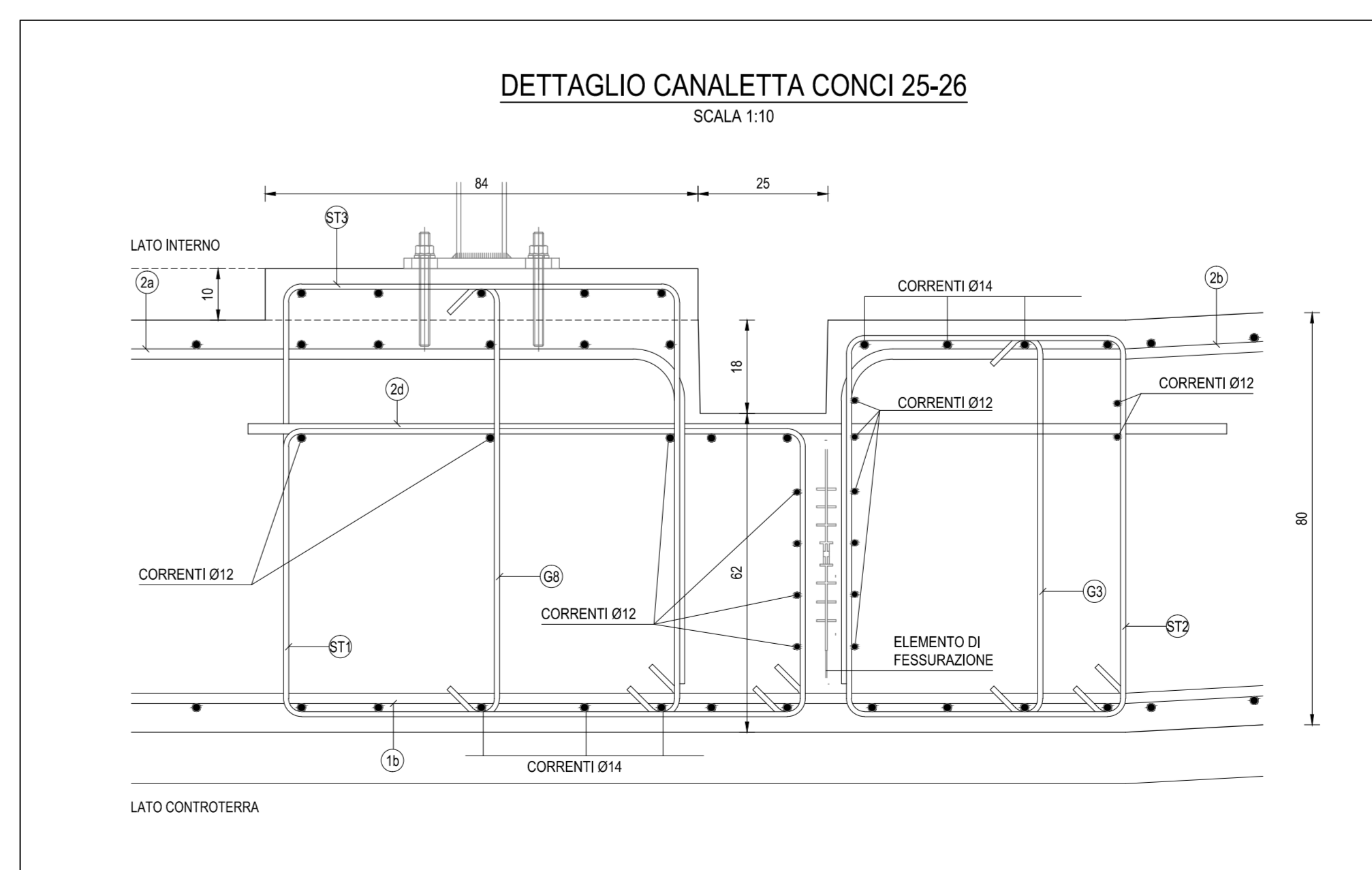
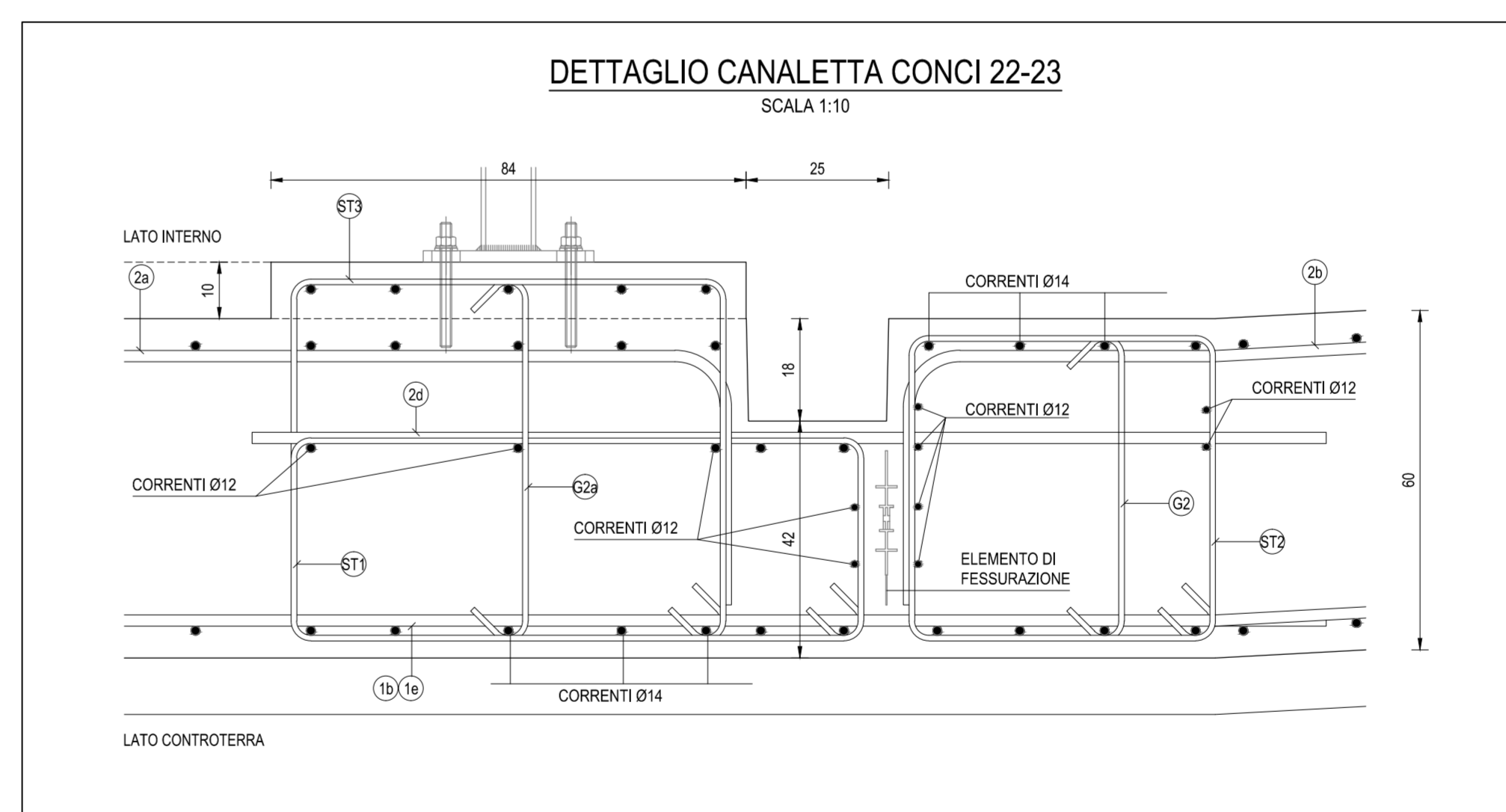
PRESCRIZIONI DI PEGATURA ARMATURA IN BARRE

Ø DIAMETRO MINIMO DEL MANDRINO

Ø Barra < 12	g = 40
12 ≤ Ø Barra ≤ 16	g = 50
16 < Ø Barra ≤ 25	g = 60
25 < Ø Barra ≤ 40	g = 100

Sovrapposizioni barre almeno 50D se non indicato

INGHIGAGGI CHIMICI
PER LE SPECIFICHE DEGLI INGHIGAGGI CHIMICI DIMENSIONI FORO, MALTA REOPLASTICA, MODALITA' ESECUTIVE) VEDI SCHEDE TECNICHE DEL FORNITORE.



Project Number XXX

ACCORDO DI PROGRAMMA
(APPROVATO CON D.P.G.R. DEL 22.05.2009 N.5095)
PRIMO ATTO INTEGRATIVO
(APPROVATO CON D.P.G.R. DEL 29.03.2010 N.3148)

POTENZIAMENTO DELLA S.P. N.103
"ANTICA DI CASSANO"
1° LOTTO - 2° STRALCIO
TRATTA B

PROGETTO ESECUTIVO

TITOLO elaborato: OPERE D'ARTE MAGGIORI
VASCHE ANTIFALDA
VA03 - Vasca antifalda tratto 3
Vasca antifalda: armatura Tav.5/5

CODICE VIM: WM-ERR-TB-00-M2-C-95284

Redatto: DI PIETRANTONIO
Correlato: VISCHIONI
Approvato: RINALDI
Data: Maggio 2015

Revisione	Redatto	Correlato	Approvato	DATA
A	DI PIETRANTONIO	VISCHIONI	RINALDI	VERIFICA - SETT. 2015
B	DI PIETRANTONIO	VISCHIONI	RINALDI	VERIFICA - SETT. 2015
C				
D				

Progettazione:

Visto

WESTFIELD MILAN S.p.a.
Via Cassano, Milano, 10
20121 Milano