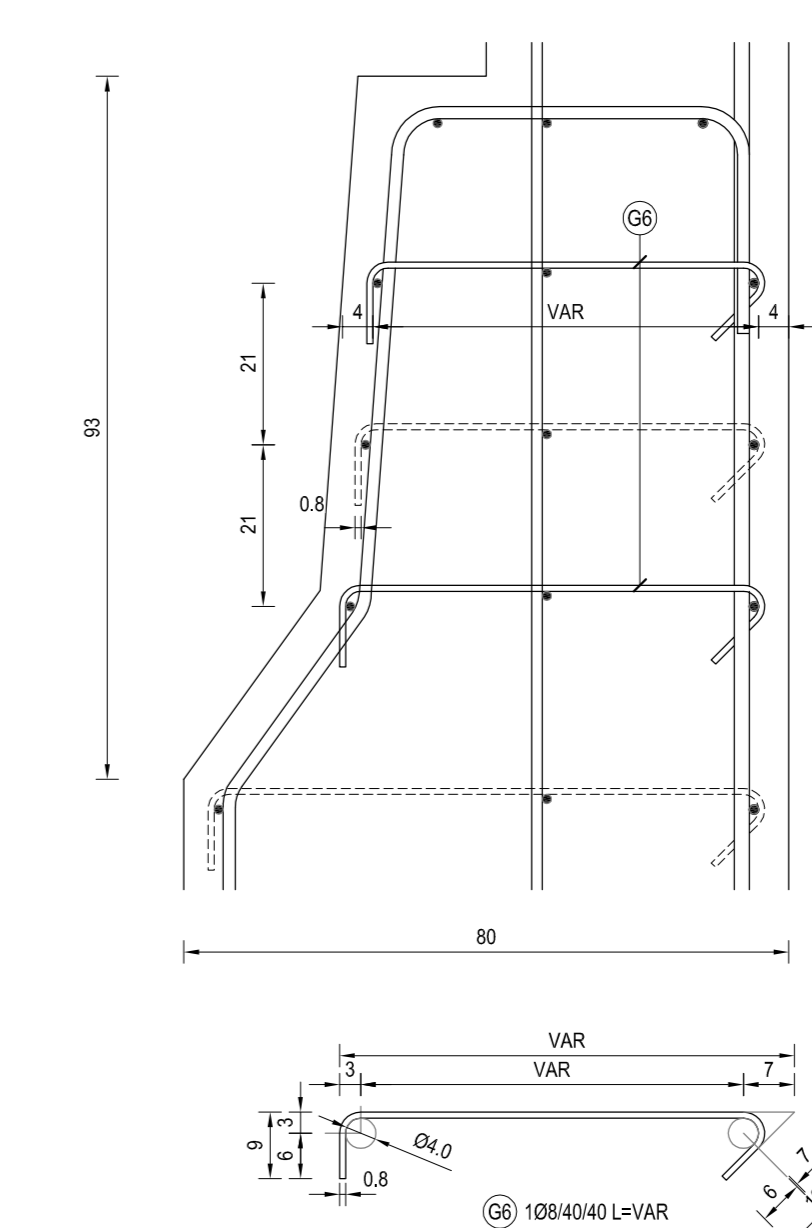
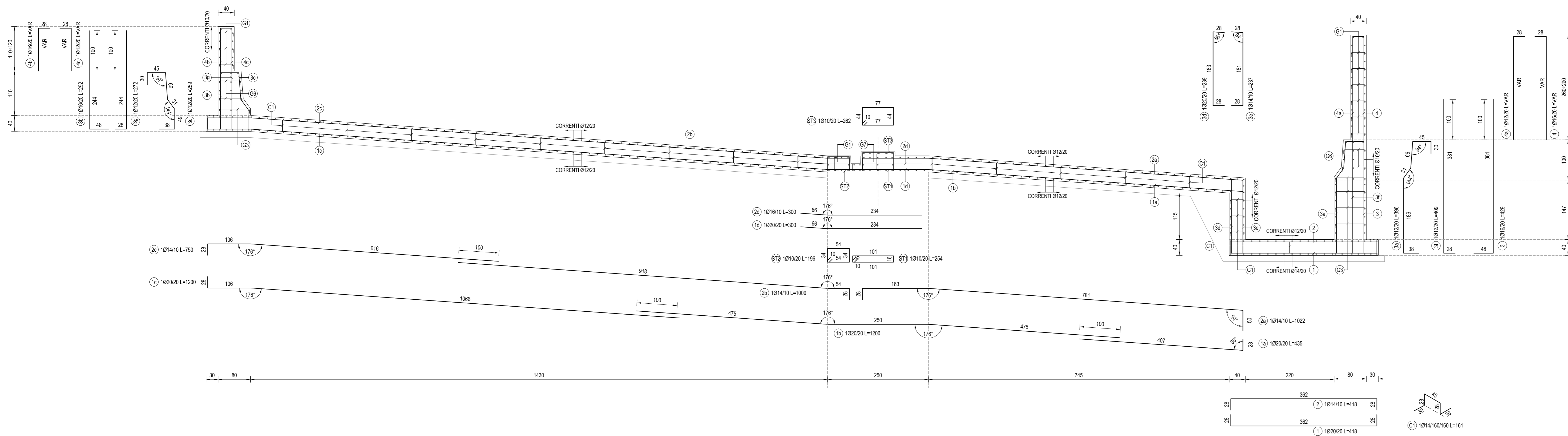
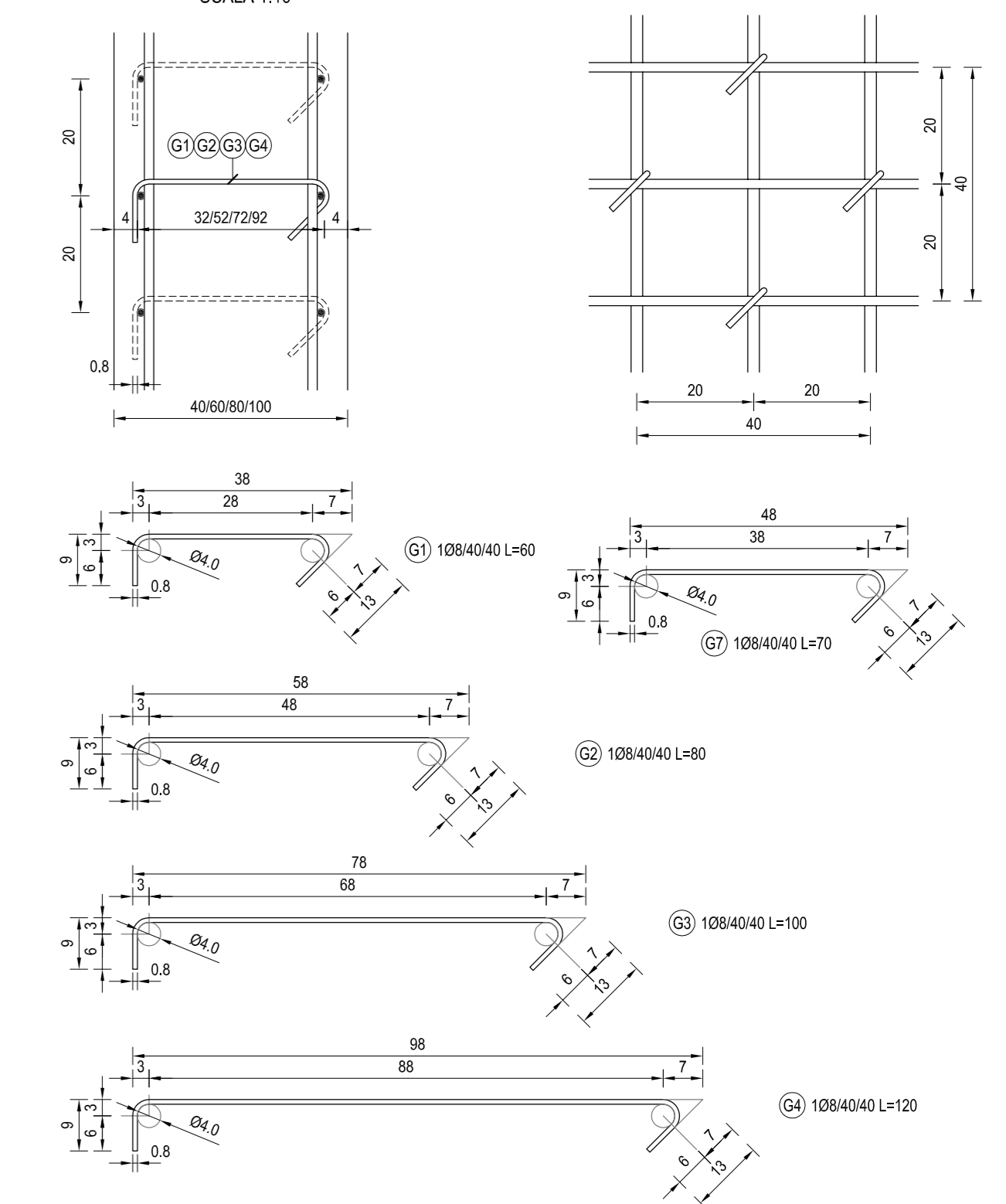


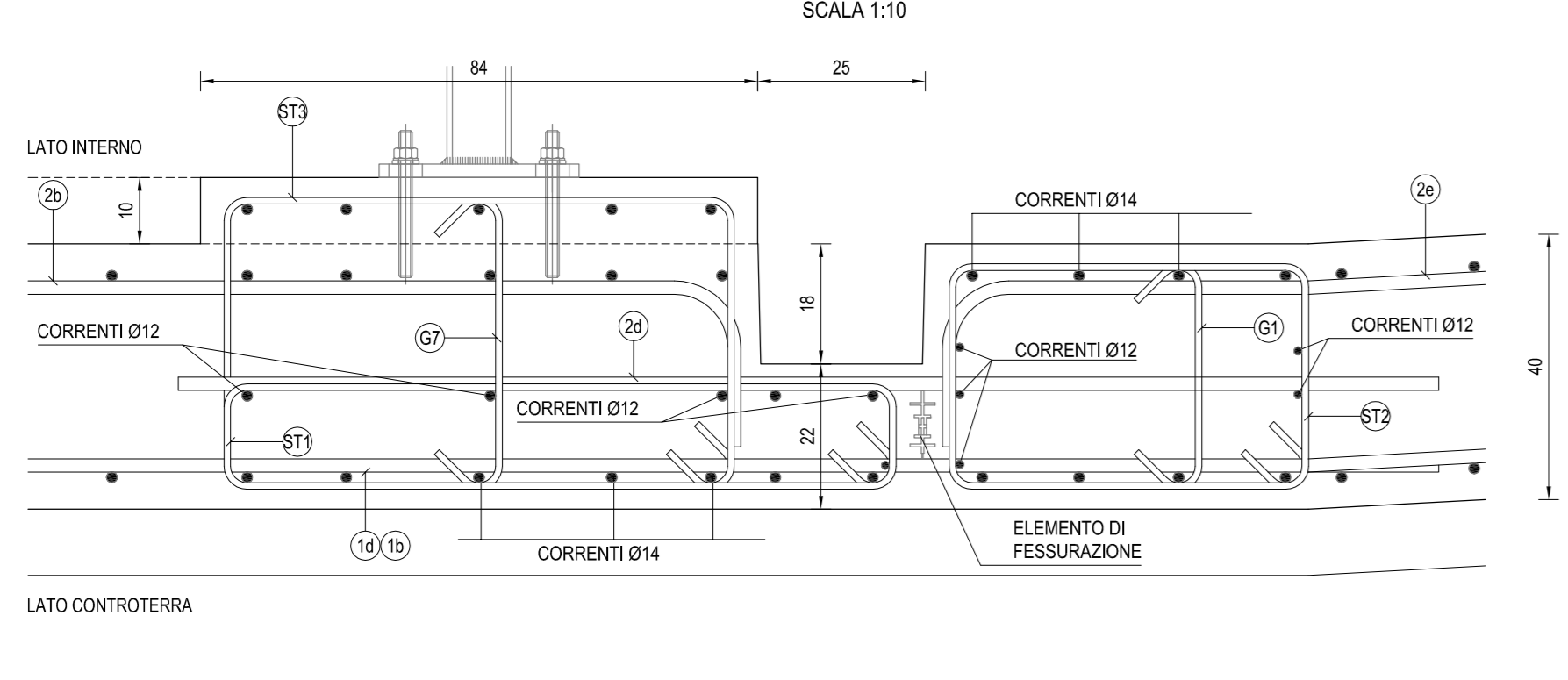
SEZIONE TIPO CONCI 30-31-32  
(SEZIONE B116) - SCALA 1:50



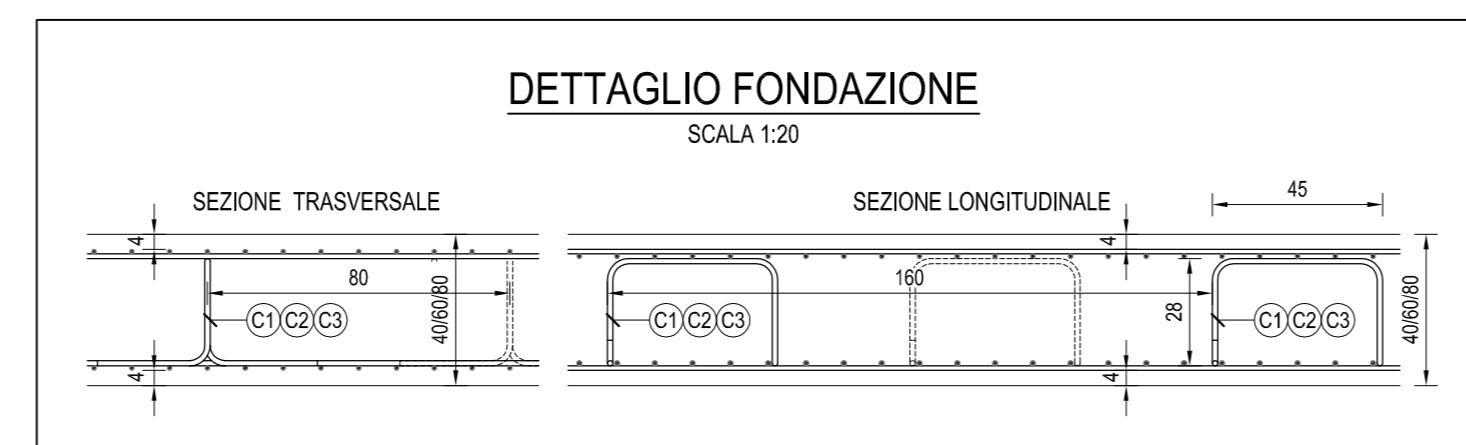
DETTAGLIO GANCI  
SCALA 1:10



DETTAGLIO CANALETTA  
SCALA 1:10



DETTAGLIO FONDAZIONE  
SCALA 1:20



PRESCRIZIONI COSTRUTTIVE ARMATURE

PRESCRIZIONI DI PIEGATURA ARMATURA IN BARRE

d DIAMETRO MINIMO DEL MANDRINO

Ø Barra < 12 d = 40  
12 ≤ Ø Barra < 16 d = 50  
16 < Ø Barra ≤ 25 d = 60  
25 < Ø Barra ≤ 40 d = 100

R > 6d  
L ≥ 10d

Sovrapposizioni barre almeno 50d se non indicato

INGHISAGGI CHIMICI  
PER LE SPECIFICHE DEGLI INGHISAGGI CHIMICI (DIMENSIONI FORO, MALTA REOPLASTICA, MODALITA' ESECUTIVE) VEDI SCHEDE TECNICHE DEL FORNITORE.

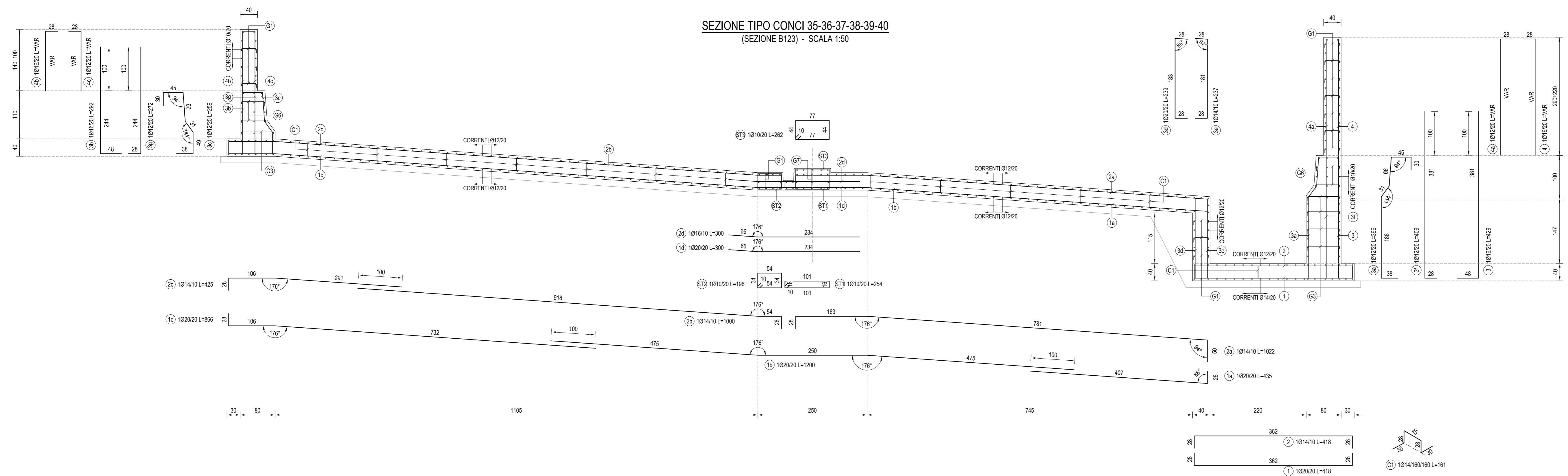
NOTE GENERALI

1) PER I DETTAGLI COSTRUTTIVI DELL'IMPERMEABILIZZAZIONE DELLA VASCA BIANCA VEDI ELABORATO SPECIFICO

2) TUTTE LE MISURE SONO IN CENTIMETRI

3) PER LE CARATTERISTICHE DEI MATERIALI VEDI ELABORATO GENERALE

SEZIONE TIPO CONCI 35-36-37-38-39-40  
(SEZIONE B123) - SCALA 1:50



Project Number XXX

**Westfield**  
WESTFIELD MILAN S.p.a.  
C.so Giacomo Matteotti, 10  
20121 Milano

Accordo di Programma (Approvato con D.P.G.R. del 22.05.2009 N.5095)  
PRIMO ATTO INTEGRATIVO  
(Approvato con D.P.G.R. del 29.03.2010 N.3148)

**POTENZIAMENTO DELLA S.P. N.103  
"ANTICA DI CASSANO"  
1° LOTTO - 2° STRALCIO  
TRATTA B**

**PROGETTO ESECUTIVO**

TITOLO elaborato: OPERE D'ARTE MAGGIORI  
VASCHE ANTIFALDA  
VA04 - Vasca antifalda tratto 4  
Vasca antifalda: armatura Tav.6/7

Cod. Elaborato: D.12.24

CODICE WM: WM-ERR-TB-00-M2-C-65268

Redatto	Controllato	Approvato	DATA:
DI PIETRANTONIO	VISCHIONI	RINALDI	Maggio 2015

Revisori	Redatto	Controllato	Approvato	DATA:
A B C D	DI PIETRANTONIO	VISCHIONI	RINALDI	VERIFICA: SETT. 2015

Progettazione: **emv**  
C.so Giacomo Matteotti, 10 - 20121 Milano - Tel. 02 48492222 - Fax 02 48492223 - Web www.emv.it

Il Direttore Tecnico  
Dott. **Antonio Rinaldi**

Visto  
WESTFIELD MILAN S.p.a.  
C.so Giacomo Matteotti, 10  
20121 Milano