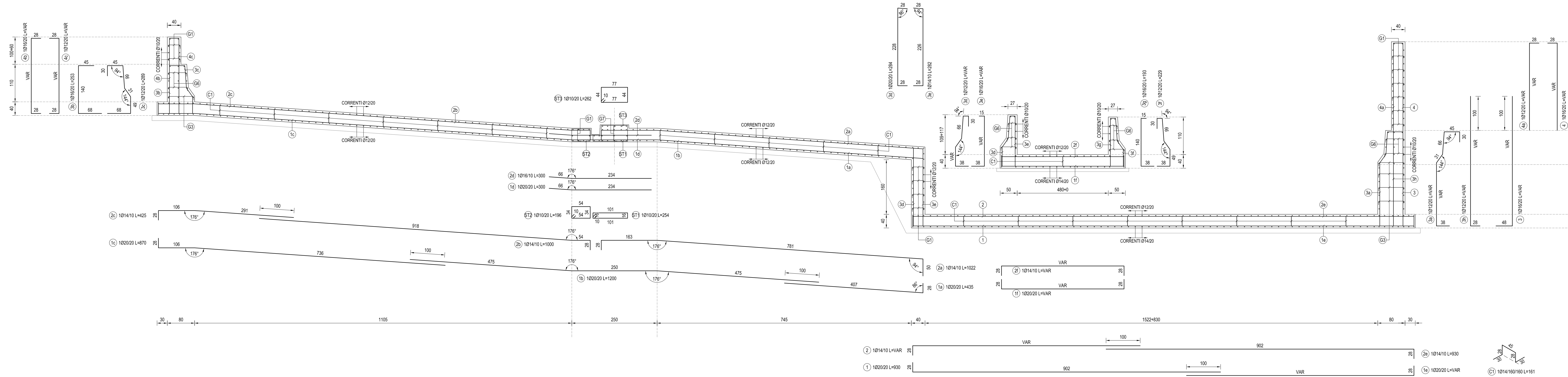


SEZIONE TIPO CONCIO 41
(SEZIONE B130) - SCALA 1:50



PRESCRIZIONI COSTRUTTIVE ARMATURE

PRESCRIZIONI DI PIEGATURA ARMATURA IN BARRE

Ø DIAMETRO MINIMO DEL MANDRINO

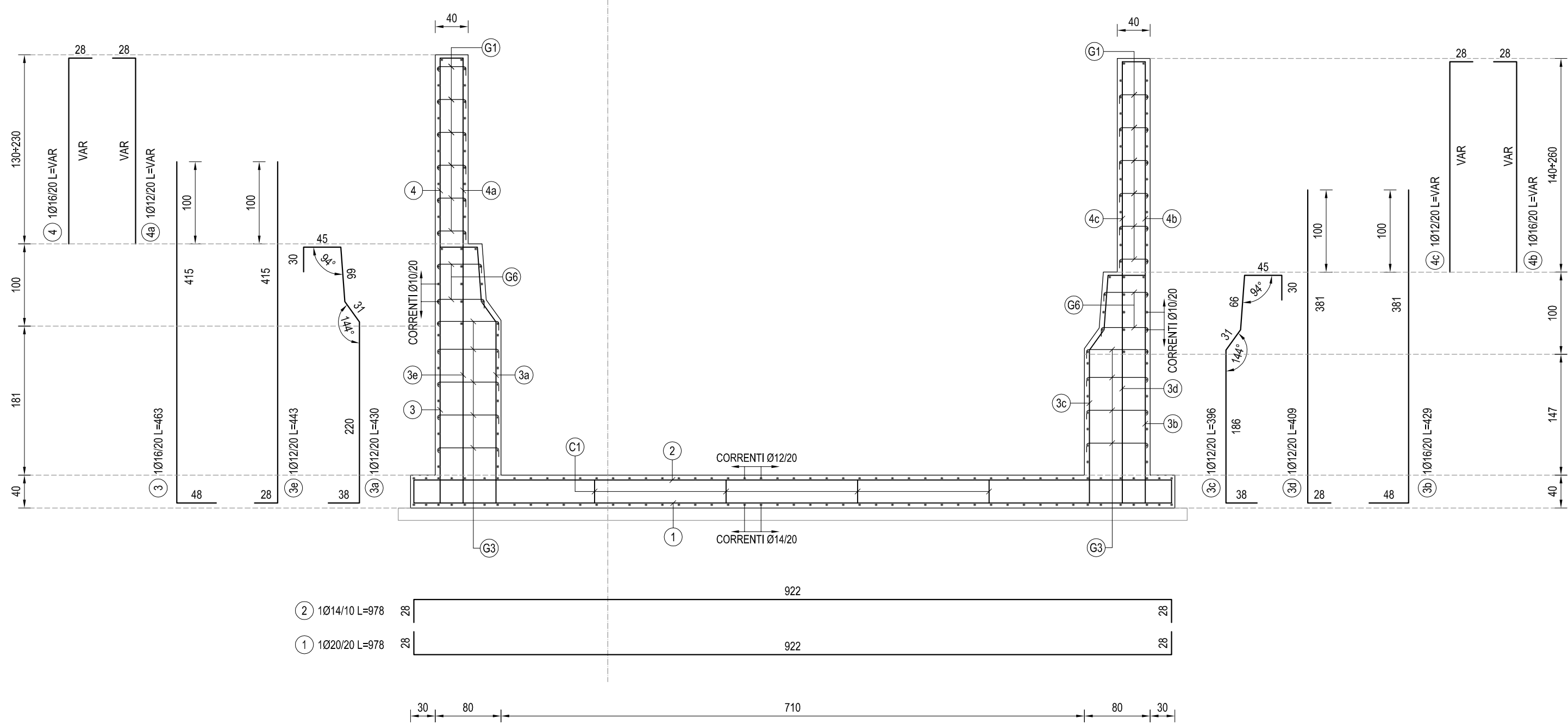
- Ø Barra < 12 d = 40
- 12 ≤ Ø Barra < 16 d = 50
- 16 ≤ Ø Barra ≤ 25 d = 60
- 25 ≤ Ø Barra ≤ 40 d = 100

Sovrapposizioni barre almeno 500 se non indicato

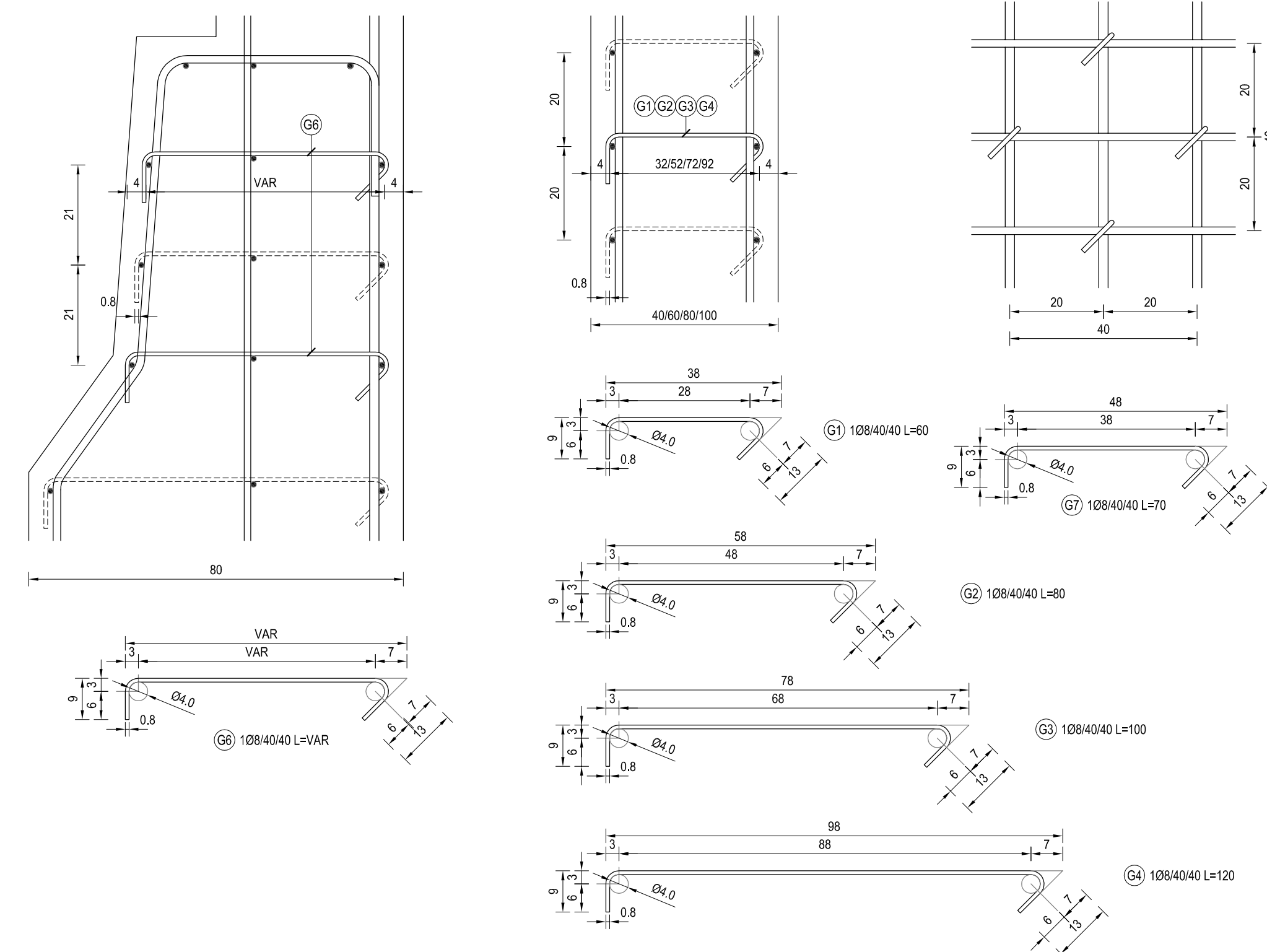
INGHISAGGI CHIMICI
PER LE SPECIFICHE DEGLI INGHISAGGI CHIMICI (DIMENSIONI FORO, MALTA REOPLASTICA, MODALITA' ESECUTIVE) VEDI SCHEDE TECNICHE DEL FORNITORE.

- NOTE GENERALI**
- 1) PER I DETTAGLI COSTRUTTIVI DELL'IMPERMEABILIZZAZIONE DELLA VASCA BIANCA VEDI ELABORATO SPECIFICO
 - 2) TUTTE LE MISURE SONO IN CENTIMETRI
 - 3) PER LE CARATTERISTICHE DEI MATERIALI VEDI ELABORATO GENERALE

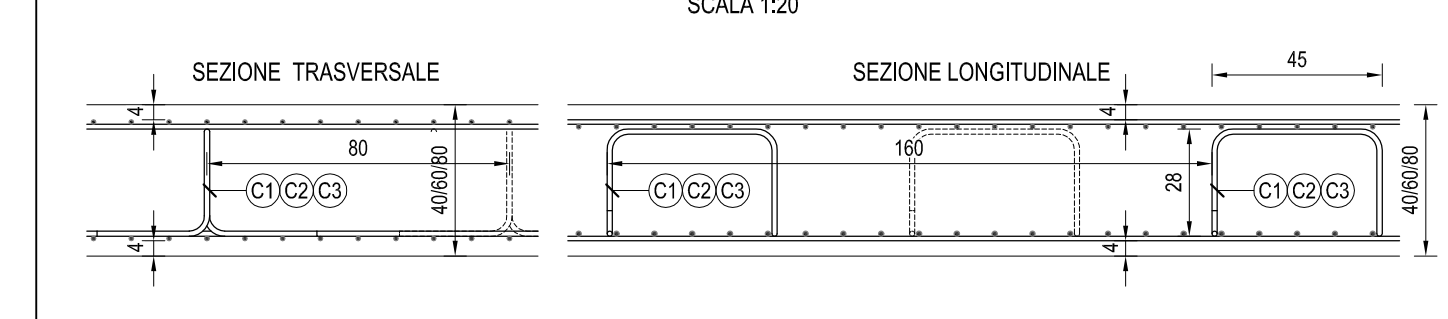
SEZIONE TIPO CONCIO 41a
(SEZIONE 25) - SCALA 1:50



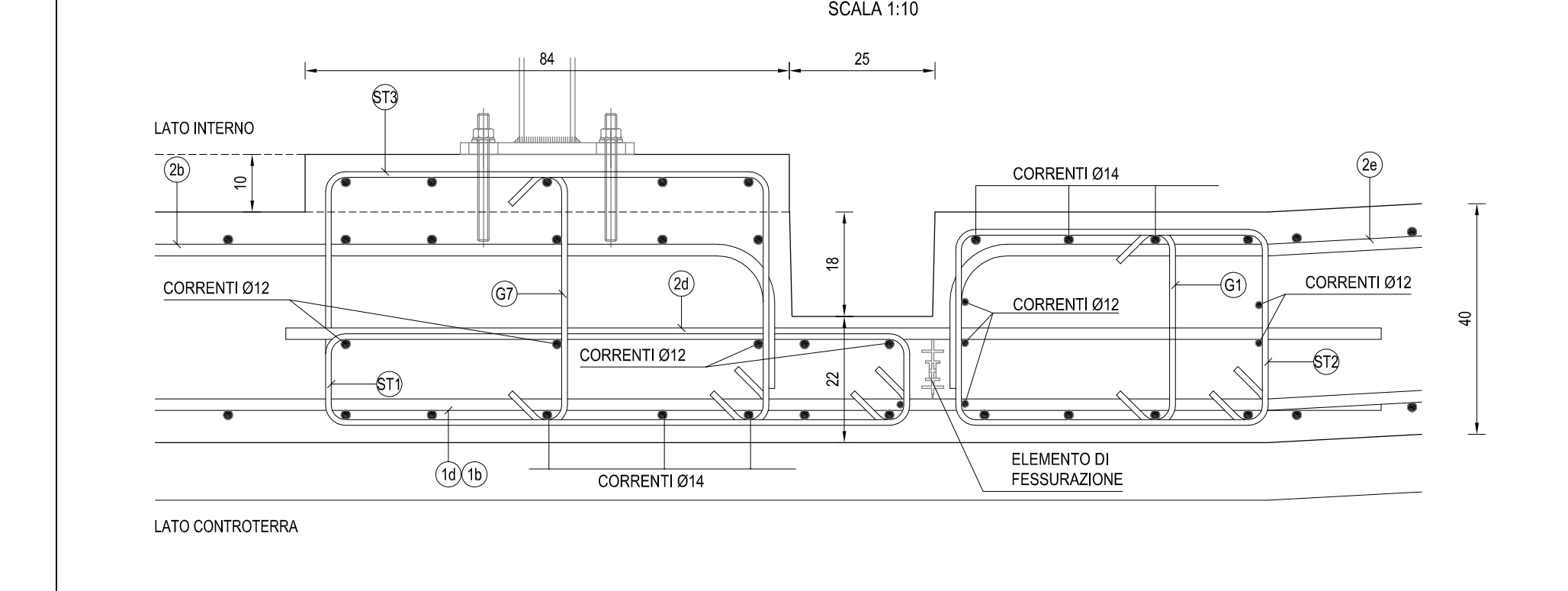
DETTAGLIO GANCI
SCALA 1:10



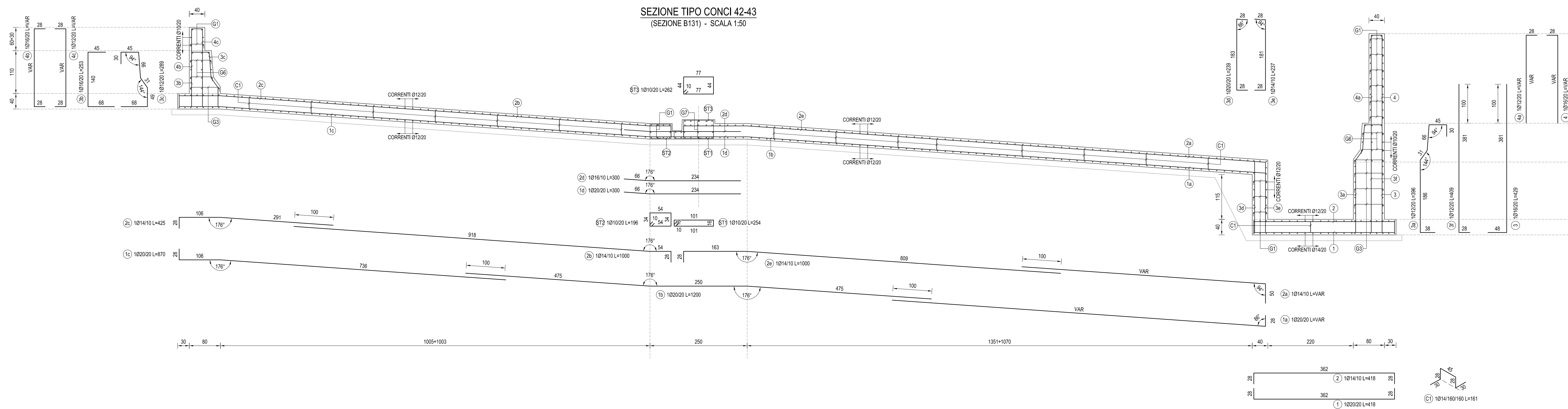
DETTAGLIO FONDAZIONE
SCALA 1:20



DETTAGLIO CANALETTA
SCALA 1:10



SEZIONE TIPO CONCII 42-43
(SEZIONE B131) - SCALA 1:50



Project Number XXX

Westfield
WESTFIELD MILAN S.p.a.
C.so Giacomo Matteotti, 10
20121 Milano

ACCORDO DI PROGRAMMA
(APPROVATO CON D.P.G.R. DEL 22.05.2009 N.5095)
PRIMO ATTO INTEGRATIVO
(APPROVATO CON D.P.G.R. DEL 29.03.2010 N.3148)

**POTENZIAMENTO DELLA S.P. N.103
"ANTICA DI CASSANO"
1° LOTTO - 2° STRALCIO
TRATTA B**

PROGETTO ESECUTIVO

TITOLO elaborato: OPERE D'ARTE MAGGIORI
VASCHE ANTIFALDA
VASCHE ANTIFALDA
VA04 - Vasca antifalda tratto 4
Vasca antifalda: armatura Tav.7/7

CODICE WM: WM-ERR-TB-00-M2-C-95289

Redatto: DI PIETRANTONIO
Controllato: VISCHIONI
Approvato: RINALDI

DATA: Maggio 2015

Il Direttore Tecnico
Dott. Ing. Rinaldo

Westfield MILAN S.p.a.
C.so Giacomo Matteotti, 10
20121 Milano