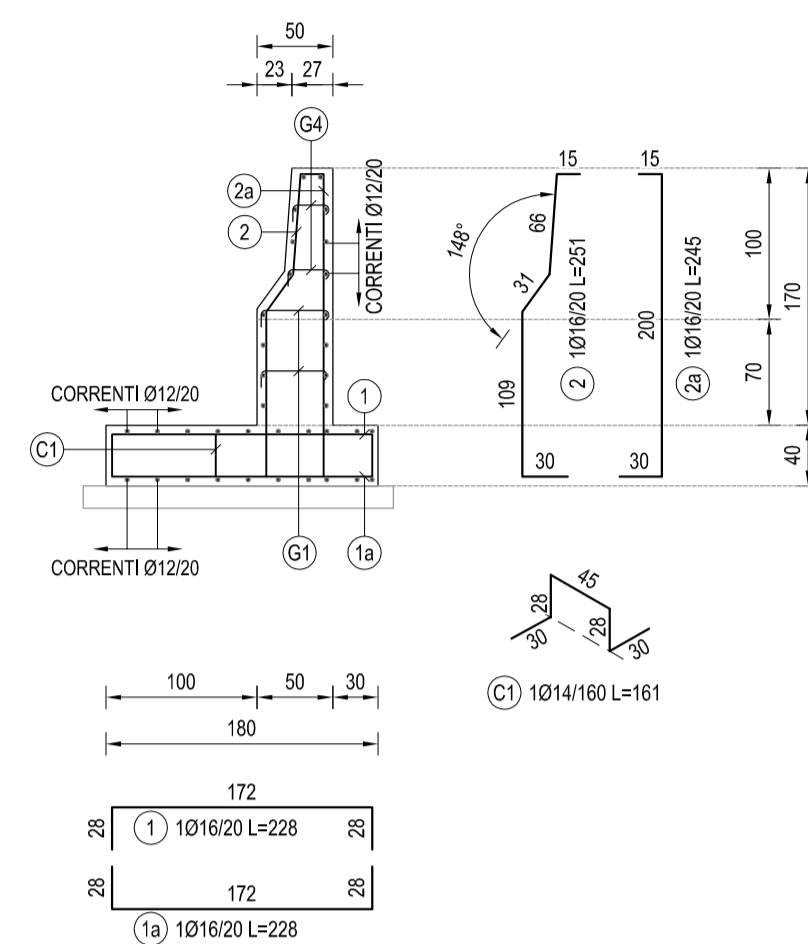


ARMATURE MURO MS02

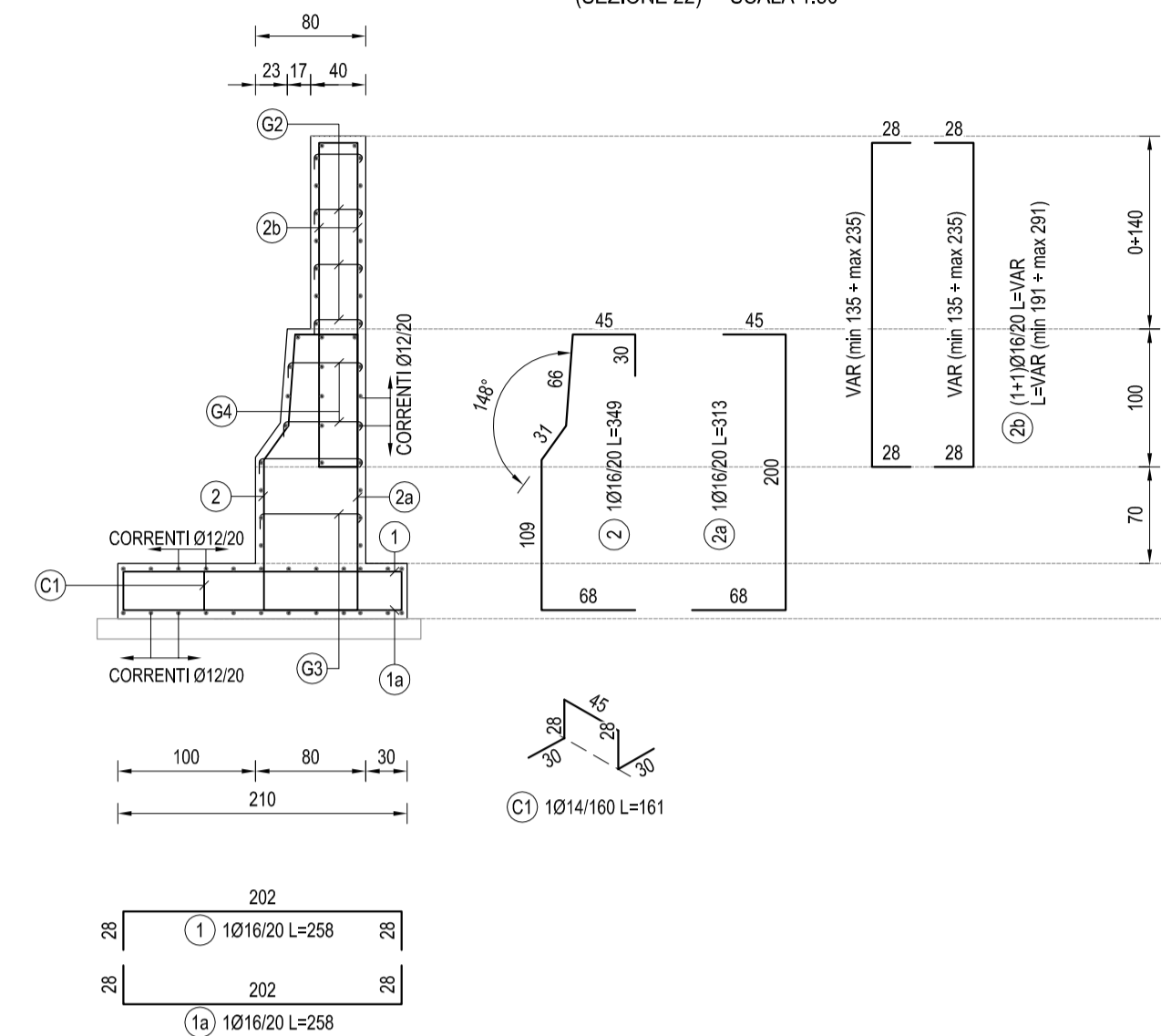
SEZIONE TIPO CONCIO 1

(SEZIONE 21) - SCALA 1:50



SEZIONE TIPO CONCIO 2

(SEZIONE 22) - SCALA 1:50

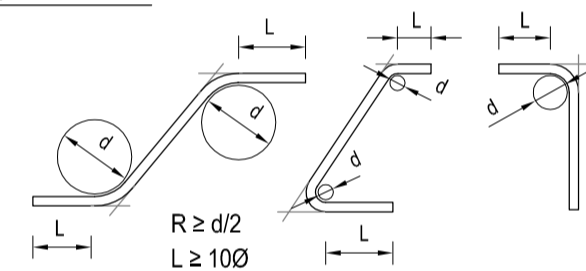


PRESCRIZIONI COSTRUTTIVE ARMATURE

PRESCRIZIONI DI PIEGATURA ARMATURA IN BARRE

d DIAMETRO MINIMO DEL MANDRINO

Ø Barra < 12 d = 4Ø  
 12 ≤ Ø Barra < 16 d = 5Ø  
 16 ≤ Ø Barra < 25 d = 6Ø  
 25 ≤ Ø Barra < 40 d = 10Ø



Sovrapposizioni barre almeno 50Ø se non indicato

INGHISAGGI CHIMICI

PER LE SPECIFICHE DEGLI INGHISAGGI CHIMICI (DIMENSIONI FORO, MALTA REOPLASTICA, MODALITÀ ESECUTIVE) VEDI SCHEDE TECNICHE DEL FORNITORE.

CARATTERISTICHE DELLE OPERE

OPERE DEFINITIVE

VITA NOMINALE VN > 50 anni  
 CLASSE D'USO IV  
 PERIODO DI RIFERIMENTO VR > 100 anni

OPERE PROVVISORIALI

VITA NOMINALE VN < 10 anni  
 CLASSE D'USO II  
 PERIODO DI RIFERIMENTO VR > 35 anni

TABELLA MATERIALI MURI

CALCESTRUZZI

A PRESTAZIONE GARANTITA SECONDO UNI 11104:2004 (UNI EN 206-1)

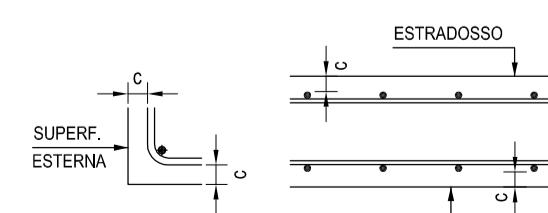
MAGRONE	Classe resistenza a compressione C12/15 Classe esposizione X0 Cemento (UNI EN 197-1) CEM II
FONDAZIONI INTERRATE	Classe resistenza a compressione C25/30 Classe esposizione XC2 Classe internato in cloruri 0.2 Classe consistenza S4 Cemento (UNI EN 197-1) CEM III, CEM IV Rapporto massimo A/C 0.60 Dim. max. nominale aggregato 25 mm Contenuto min. cemento 300 kg/mc
ELEVAZIONI MURI, CORDOLI A VISTA	Classe resistenza a compressione C32/40 Classe esposizione XC4-XD1-XF2 Classe internato in cloruri 0.2 Classe consistenza S4 Cemento (UNI EN 197-1) CEM I, CEM II Rapporto massimo A/C 0.50 Dim. max. nominale aggregato 32 mm Contenuto min. cemento 340 kg/mc Contenuto max. aria 3.0%

ACCIAIO

PER GETTI Barre B450C  
Reti elettrosaldate B450A

COPRIFERRO NETTO

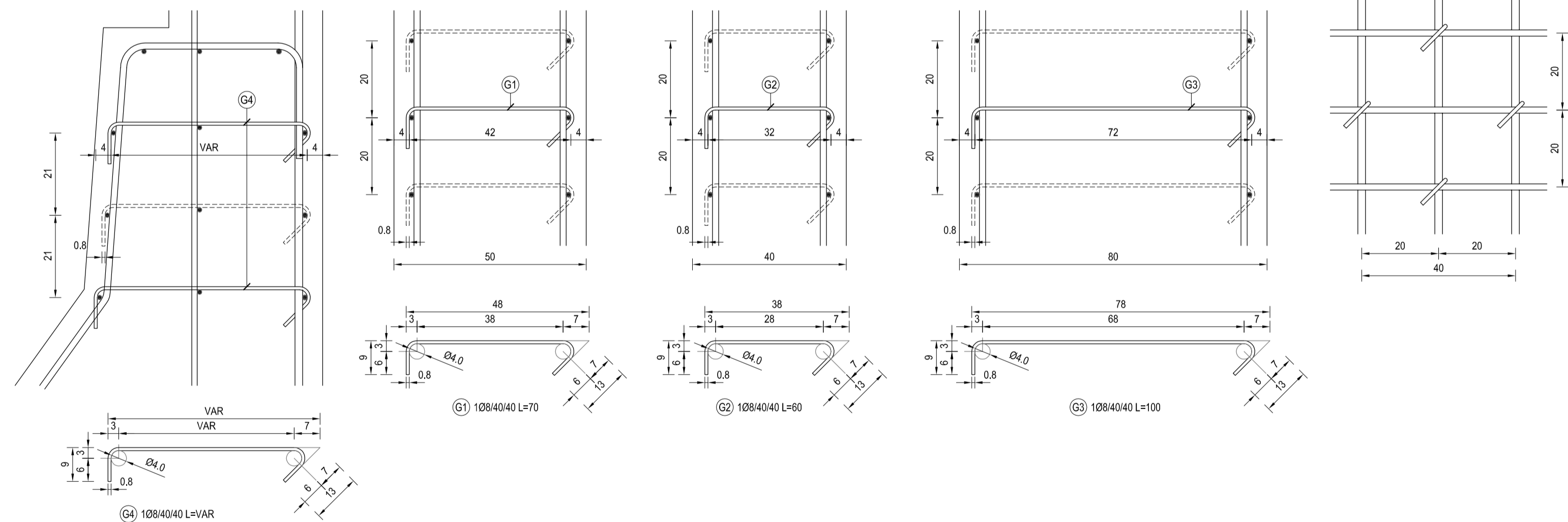
FONDAZIONI, ELEVAZIONI 40 mm



Il ricoprimento c<sub>req</sub> + Δc<sub>req</sub> comprende la tolleranza Δc<sub>req</sub> = 10 mm

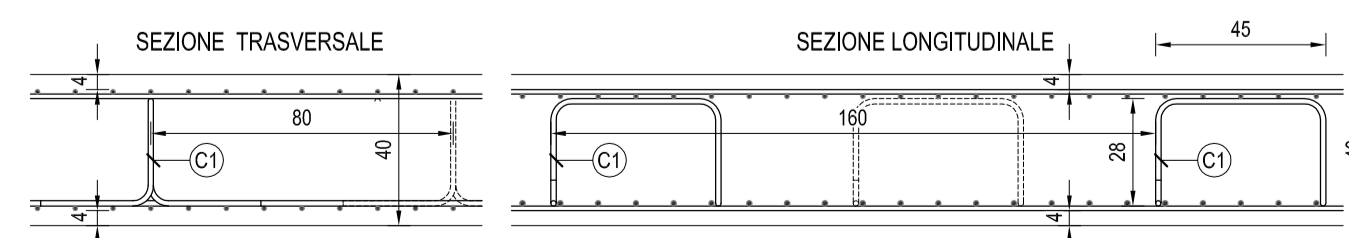
DETTAGLIO GANCI

SCALA 1:10



DETTAGLIO FONDAZIONE

SCALA 1:20



Project Number XXX



ACCORDO DI PROGRAMMA  
 (APPROVATO CON D.P.G.R. DEL 22.05.2009 N.5095)  
 PRIMO ATTO INTEGRATIVO  
 (APPROVATO CON D.P.G.R. DEL 29.03.2010 N.3148)

POTENZIAMENTO DELLA S.P. N.103  
 "ANTICA DI CASSANO"  
 1° LOTTO - 2° STRALCIO  
 TRATTA B

PROGETTO ESECUTIVO

TITOLO elaborato:	OPERE D'ARTE MINORI OPERE DI SOSTEGNO MS02 - Muro di sostegno - Rampa svincolo C.na Gabbadera Armatura	Cod. Elaborato:	E.03.02
CODICE WM:	WM-ERR-TB-00-M2-C-95211	Scalari:	varie
Redatto	Controllato	Approvato	Data:
TERRANEO	VISCHIONI	RINALDI	Maggio 2015

Revisioni	Redatto	Controllato	Approvato	DATA:
A	TERRANEO	VISCHIONI	RINALDI	VERIFICA - SETT. 2015
B				
C				
D				

Progettazione:



Il Direttore Tecnico  
 Dott. Ing. Alberto RINALDI

Visto

WESTFIELD MILAN S.p.a.  
 C.so Giacomo Matteotti, 10  
 20121 Milano

Visto